

中华人民共和国船舶技术法规

MSA 2025 年 第 2 号 公告



海上浮动设施技术规则

2025

2025 年 1 月 9 日发布

2025 年 4 月 1 日实施



经中华人民共和国交通运输部批准
中华人民共和国海事局发布

目 录

第1章 总 则	1
第1节 一般规定.....	1
第2节 定 义.....	3
第2章 构造、强度、材料和焊接	6
第1节 一般规定.....	6
第2节 通道布置.....	6
第3节 设计载荷.....	6
第4节 结构分析.....	7
第5节 船式浮动设施的特殊考虑.....	8
第6节 柱稳式浮动设施的特殊考虑.....	8
第7节 框架式浮动设施的特殊考虑.....	9
第8节 组合式浮动设施的特殊考虑.....	10
第9节 圆筒式浮动设施的特殊考虑.....	10
第10节 张力腿式浮动设施的特殊考虑.....	10
第11节 深吃水立柱式浮动设施的特殊考虑.....	11
第12节 腐蚀防护.....	11
第13节 材 料.....	11
第14节 焊 接.....	12
第15节 防污底系统.....	12
第16节 专用海水压载舱的保护涂层.....	12
第17节 设计为全生命周期不进坞浮动设施的特殊考虑.....	13
第18节 结构建造文件.....	13
第3章 稳性、分舱与载重线	14
第1节 一般规定.....	14
第2节 倾斜试验.....	14
第3节 复原力矩和风压倾侧力矩曲线.....	15
第4节 完整稳性衡准.....	17
第5节 分舱和破损稳性.....	18
第6节 坐底稳性.....	21
第7节 沉浮稳性.....	22

第 8 节 水密完整性	22
第 9 节 载重线	23
第 4 章 定位系统	25
第 1 节 一般规定	25
第 2 节 定 义	25
第 3 节 锚泊定位系统	25
第 4 节 张力腿定位系统	26
第 5 章 机械设备及系统	27
第 1 节 一般规定	27
第 2 节 内燃机及锅炉	28
第 3 节 泵送系统	29
第 4 节 通风系统	38
第 6 章 电气装置	40
第 1 节 一般规定	40
第 2 节 环境条件和工作条件	40
第 3 节 触电、电气火灾及其他电气灾害的预防措施	41
第 4 节 主 电 源	42
第 5 节 应 急 电 源	43
第 6 节 配电系统	47
第 7 节 应急发电机的起动装置	47
第 8 节 系统保护	48
第 9 节 照 明	48
第 10 节 信号灯的供电	49
第 11 节 电缆及其敷设	50
第 12 节 交流高压电气装置特殊要求	51
第 13 节 内部通信与报警	52
第 14 节 自动化系统	52
第 7 章 无线电及信号设备	53
第 1 节 无线电设备	53
第 2 节 信号设备	54
第 3 节 其 他	54

第 8 章 防爆安全	55
第 1 节 一般规定.....	55
第 2 节 危险区的划分.....	55
第 3 节 危险区的通风.....	57
第 4 节 引爆源的排除.....	58
第 5 节 危险区域内的电气装置.....	58
第 6 节 危险区内的机械装置.....	60
第 7 节 作业引起的紧急情况.....	61
第 9 章 消 防	62
第 1 节 一般规定.....	62
第 2 节 定 义.....	63
第 3 节 结构防火.....	64
第 4 节 起居处所、服务处所和控制站等的防护.....	81
第 5 节 机器处所和工作处所内的布置.....	83
第 6 节 气瓶的存放.....	84
第 7 节 探火和报警系统.....	84
第 8 节 可燃气体探测和报警系统.....	86
第 9 节 消防水系统.....	87
第 10 节 机器处所和燃烧设备处所的灭火设备.....	89
第 11 节 控制站、起居处所和服务处所的灭火设备.....	91
第 12 节 起居处所、服务处所和工作处所的手提式灭火器.....	91
第 13 节 直升机设施的规定.....	93
第 14 节 消防员装备.....	96
第 15 节 空气瓶的重新充气.....	96
第 16 节 脱险通道.....	97
第 17 节 应急逃生呼吸装置.....	100
第 18 节 操作准备状态和维护保养.....	100
第 10 章 救生设备	103
第 1 节 一般规定.....	103
第 2 节 救生艇筏.....	103
第 3 节 救生艇筏的集合与登乘布置.....	106
第 4 节 救生艇筏的降落站.....	106

第 5 节 救生艇筏和海上撤离系统的存放.....	107
第 6 节 救生艇筏的降落和回收装置.....	107
第 7 节 救助艇.....	108
第 8 节 救助艇的存放.....	108
第 9 节 救助艇的登乘、降落和回收装置.....	109
第 10 节 救生衣.....	109
第 11 节 救生服.....	109
第 12 节 救生圈.....	110
第 13 节 其他救生设备的配备.....	110
第 14 节 操作须知.....	111
第 15 节 备用状态、维护保养与检查.....	111
第 11 章 防止造成污染的结构和设备.....	114
第 1 节 一般规定.....	114
第 2 节 防止油类污染.....	114
第 3 节 防止生活污水污染.....	114
第 4 节 防止垃圾污染.....	116
第 5 节 防止空气污染.....	116
第 12 章 直升机甲板设施.....	117
第 1 节 一般规定.....	117
第 2 节 术语定义.....	117
第 3 节 构造.....	117
第 4 节 布置.....	120
第 5 节 视觉辅助设备.....	120
第 6 节 运动传感系统.....	125
第 7 节 免除.....	125
第 13 章 人员健康与保护.....	126
第 1 节 一般规定.....	126
第 2 节 生活区的内部设施.....	126
第 3 节 生活区的通风.....	129
第 4 节 生活区的噪声控制.....	130
第 5 节 生活区的供暖设备.....	131
第 6 节 生活区的照明设备.....	131

第7节 人员防护	131
第8节 服务类浮动设施的附加要求	134
第14章 操作安全	140
第1节 一般规定	140
第2节 操作手册编制要求	140
第3节 拖 航	142
第15章 靠岸服务类浮动设施的特殊规定	143
第1节 一般规定	143
第2节 结构与舾装	143
第3节 轮 机	144
第4节 电气装置	144
第5节 稳 性	145
第6节 载重线	146
第7节 消 防	147
第8节 救生设备	148
第9节 通信设备	149
第10节 信号设备	149
第11节 防污染	149
第12节 操作要求	150
附录 1: 浮动设施船用产品持证要求一览表	152





第1章 总则

第1节 一般规定

1.1.1 目的

1.1.1.1 为贯彻中华人民共和国相关法律和行政法规，保障水上人命财产安全、防止环境污染，确保浮动设施在其生命周期内持续符合安全和环保技术标准，制定本《海上浮动设施技术规则》（以下简称“本规则”）。

1.1.2 适用范围

1.1.2.1 除本规则各章另有规定外，本规则适用于在中华人民共和国管辖海域内设置的钢质或与其等效材料的海上浮动设施。

1.1.2.2 除另有明文规定外，本规则不适用于下列海上浮动设施：

- (1) 浮式储油装置等海上石油、天然气生产设施；
- (2) 军事用途的浮动设施。

1.1.3 免除

1.1.3.1 对于本规则中不适应或妨碍海上浮动设施功能发挥的任何规定，本局按照规定程序，并基于船舶检验机构技术评估的结果可以免除这些要求，但该海上浮动设施应适合于预定的用途，并能保证其安全。

1.1.3.2 对于本规则中未规定的其他新颖特征的海上浮动设施，如应用本规则的任何规定可能严重妨碍对发展这种特性的研究和在海上浮动设施上对这些特征的采用时，本局按照规定程序，并基于对相关特性和措施的技术评估，其结果表明该浮动设施适合于预定的用途，并能保证其符合安全和环保技术标准，则可免除本规则有关章节的规定要求。

1.1.3.3 免除的申请与批复实施要求见本局《中国籍船舶和海上设施等效免除管理规定》。

1.1.4 等效

1.1.4.1 对本规则要求的海上浮动设施上所应装设或配备的专门装置、材料、设备或器具，或其型式，或本规则要求应设置的任何专门设施，本局可准许该海上浮动设施上装设或配备任何其他的装置、材料、设备或器具，或其型式，或设置任何其他的专门设施，但应通过试验或其他方法认定这些装置、材料、设备或器具，或其型式，或其他的专门设施，至少与本规则所要求者具有同等效能。

1.1.4.2 等效的申请与批复实施要求详见本局《中国籍船舶和海上设施等效免除管理规定》。

1.1.5 替代设计

1.1.5.1 在应用本规则相关章节时，如采用替代设计方法，应执行本局《国际航行海船法定检验技术规则（2019 修改通报）》总则中的“船舶替代设计实施要求”，并考虑本局《国际航行海船法定检验技术规则（2014）》相关篇章引用的国际海事组织的相关指南，确保满足相关篇章规定的替代设计的要求。

1.1.6 解释

1.1.6.1 本规则由本局负责解释。

1.1.6.2 本规则所述的“本局”系指中华人民共和国海事局。

1.1.6.3 除另有规定外，本规则所述的“经船舶检验机构同意”：系指经本局授权的船舶检验机构同意。

1.1.6.4 除另有规定外，本规则所述的“经认可”，系指需经产品检验认可。

1.1.7 应用

1.1.7.1 海上浮动设施的设计、修造、营运、检验、检测应遵守本规则相关规定。

1.1.7.2 本规则生效之后，所有浮动设施的重大改建：

(1) 不改变设施用途的重大改建，改建部分应满足本规则的适用要求；未改建的部分应至少满足设施建造时适用的相关技术规则的要求；

(2) 改变设施用途的重大改建，改建后的设施应满足本规则相应设施的技术要求。

1.1.7.3 重大改建日期系指重大改建工程开始日期。

1.1.7.4 本规则各章另有规定外，因重大改建引起的设施增配或更新的设备和/或系统，以及用于重大改建的材料，包括内装饰材料应满足本规则要求。

1.1.7.5 海上浮动设施所使用的船用产品应符合本局《船用产品检验规则（2024）》及本规则附录1“浮动设施船用产品持证要求一览表”的适用要求。

1.1.7.6 海上浮动设施实现预定用途的专用作业设备或系统，应满足船舶检验机构或相关行业的要求。

1.1.7.7 海上浮动设施的结构与强度、舾装、布置、材料、锅炉与压力容器、主/应急电源、电气设备等，其设计与安装均应适合预定的用途。浮动设施结构和机电设备除本规则另有规定外，应符合下列标准之一：

(1) 中国船级社《海上浮动设施入级规范（2023）》和《材料与焊接规范（2024）》；

(2) 经本局同意的其他标准。该标准应经船舶检验机构评估认为其与中国船级社《海上浮动设施入级规范（2023）》和《材料与焊接规范（2024）》具有相当安全水平；

(3) 船级社相关规范（申请加入船级社船级的浮动设施）。

1.1.7.8 多种用途的海上浮动设施应进行充分论证，以保证设施安全，并应满足其预定所有用途的技术要求。本规则对多种用途海上浮动设施的不同技术要求，应采用较严格的技术要求。

1.1.8 事故

1.1.8.1 海上浮动设施所发生的任何海上安全和污染事故，如认为对该项事故进行技术分析有助于确定本规则可能需要的修改，则应由本局组织法规编制相关单位对事故进行技术分析，但技术分析报告或资料不得泄露有关海上浮动设施的辨认特征，也不以任何方式确定或暗示任何海上浮动设施或个人承担的责任。

1.1.9 其他

1.1.9.1 禁止使用含有石棉的材料。

1.1.9.2 禁止使用含有多氯联苯的材料。

1.1.9.3 靠岸服务类浮动设施除满足本章规定外，仅需满足本规则第 15 章的要求。

第 2 节 定 义

1.2.1 一般要求

1.2.1.1 就本规则总体而言，有关定义如下：

(1) 海上浮动设施：系指通常在全生命周期内采用缆绳、锚链或压载等非刚性固定方式系固在某一固定地点并漂浮于海面或潜于水中（包括坐底状态）的建筑或装置。

(2) 作业类浮动设施：系指用于从事海上作业（如渔业养殖、观测通讯、海上发电、作业支持等）的海上浮动设施。

(3) 服务类浮动设施：系指可向乘客提供各种服务项目（如住宿、餐饮、展览等）的海上浮动设施。

(4) 靠岸服务类浮动设施：系指长期系固于岸线附近，且与岸上有永久性通道连接的服务类浮动设施。

(5) 结构型式

① 船式浮动设施：系指其结构型式为船型的海上浮动设施；

② 柱稳式浮动设施：系指通过立柱或者浮筒将主甲板连接到水下壳体或柱靴上的海上浮动设施；

③ 框架式浮动设施：系指以钢质管状或类似结构构成设施主体框架的海上浮动设施；

④ 圆筒式浮动设施：系指浮体外形为圆筒形或接近圆筒形（如圆台、沙漏形、变截面圆柱、正多边形柱体等）几何形状的浮动设施；

⑤ 张力腿式浮动设施：系指通过张力腿（或张紧式系泊）系统系固在海底的浮动设施。张力腿系统能够保证浮动设施在风、浪、流的作用下保持位置并限制浮动设施的运动。张力腿设施包括下浮体、立柱、立柱上部的上部甲板或者桁架式上部组块以及与海底相连的张力腿系统；

⑥ 深吃水单立柱式浮动设施：系指一种深吃水、具有垂直单立柱浮体并被多根系泊缆系固在海底的浮动设施。浮体分为上部浮体、中部浮体和下部浮体；

⑦ 组合式浮动设施：系指由多个浮体通过拼接形成整体的浮动设施。

(6) 无人驻守浮动设施：系指无人居住、无人生产作业的海上浮动设施。在检修、应急故障处理、定期巡检等情况下，允许登设施的人数应尽可能少，登设施人员不得在设施上过夜。

(7) 新建海上浮动设施：除另有规定者外，系指本规则生效之日或以后安放龙骨或处于类似建造阶段的海上浮动设施。类似建造阶段是指在这样的阶段：

- ① 可以辨认出某一具体海上浮动设施建造开始；和
- ② 该海上浮动设施已开始的装配量至少为 50t，或为所有结构材料估算重量的 1%，以较小者为准。

(8) 船龄：系指海上浮动设施从其建造完成年份算起迄今所过去的年限。

(9) 工作人员：系指为本设施工作的，以任何职务受雇或从业或在设施上进行特殊工作的人员。

(10) 乘客：系指除下列人员外的人员：

- ① 工作人员；
- ② 一周岁以下儿童。

(11) 重大改建：系指实质上改变海上浮动设施

- ① 设施主尺度；
- ② 设施用途；
- ③ 设施分舱、稳性水平；
- ④ 设施上总人数的实质性增加，实质性增加系指由于设施上总人数的增加，导致救生设备、消防、逃生等配置的改变；
- ⑤ 本局认为的其他情形。

(12) 空船重量：系指整个设施的结构重量连同永久安装于设施上的机械、设备和舾装件，包括固定压载、备件以及机械和系统中保持正常工作时的介质，但不包括贮存在液舱或备用供应舱内的液体、消耗品或可变载荷、贮存物品、人员及其个人物品的重量。空船重量包括海上浮动设施上固定灭火系统中介质（如淡水、二氧化碳、干粉、泡沫浓缩液等）的重量。

(13) 主要工况：

- ① 作业工况：设施为进行某种特定功能性作业（包括提供服务）而在作业位置上时所处的状态，其环境和作业（包括提供服务）的总载荷不超过为进行这种作业而确定的设计限度；
- ② 自存工况：设施可能承受其设计所依据的最大设计环境载荷所处的状态，由于环境载荷的这种恶劣程度，相关功能性作业（包括提供服务）假定已中止；
- ③ 迁移工况：设施从某一地理位置移往另一地理位置时所处的状态；
- ④ 沉浮工况：设施从漂浮状态转变为坐底状态或从坐底状态转变为漂浮状态的整个过程。

(14) 干舷：系指在设施长度中点处从设施甲板线的上边缘向下量至载重线上边缘的垂直距离。

(15) 干舷甲板：系指设施最高一层露天全通甲板，其上所有的露天开口设有永久性的封闭装置，其下的所有外部开口设有永久性的水密封闭装置。对柱稳式设施而言，干舷甲板为上壳体最下层的露天全通甲板，其下的所有外部开口均为水密；对框架式设施而言，干舷甲板为设施最下层的露天工作甲板。

(16) 主尺度

① 长度（ L ）：

- (a) 柱稳式、张力腿式、圆筒式、深吃水立柱式、框架式和组合式设施： L 为设施结构在中纵剖面上的投影的最大水平尺度（活动部件除外）；

(b) 船式设施： L 为从龙骨板上边缘量起，最小型深 85% 处水线总长的 96%，或从该水线首柱前缘到舵杆中心线之距离，取其大者。有倾斜龙骨的设施，其计量本长度的水线应和最小型深 85% 处的设计水线平行。

② 宽度 (B)：

(a) 柱稳式、张力腿式、圆筒式、深吃水立柱式、框架式和组合式设施： B 为设施结构沿垂直于纵剖面的中横剖面上的投影的最大水平尺度（活动部件除外）；

(b) 船式设施： B 为设施的最大宽度，为设施长度 (L) 的中点处量至两舷肋骨型线距离。

③ 型深 (D)：系指设施长度中点处沿舷侧从基线量到干舷甲板板的下缘的垂直距离。基线为通过设施底板上缘的一条水平线。

(17) 风雨密：系指在任何海况下，水不会渗入设施内。

(18) 水密：系指能够在任何方向上具有以适当程度抵抗所须承受的最大水压头压力而防止水透过结构的能力。

1.2.1.2 本规则各章所涉及的有关定义，在各章中进行规定。



第 2 章 构造、强度、材料和焊接

第 1 节 一般规定

2.1.1 一般要求

2.1.1.1 若露天通道采用非钢质材料,应充分考虑其结构强度和防火性,并应经船舶检验机构同意。另外,非钢质材料的露天通道不应用作脱险通道和集合站。对于非钢质材料露天通道的维护,应定期清洁和检查,若有破损应及时更换。

第 2 节 通道布置

2.2.1 一般要求

2.2.1.1 进入货舱、隔离空舱、液舱、压载舱和其他处所的安全通道应可直接从开敞甲板进入,并确保对这些处所进行全面检查。如安全通道从开敞甲板进入不切实际,可从机器处所、泵舱、深隔离空舱、管隧、货舱、双壳处所或不载运油或危险品的类似处所进入。

2.2.1.2 通过水平开口、舱口或人孔的通道,其尺寸应足以保证穿戴自储式呼吸器和保护设备的人员上下梯子不受阻碍,而且净孔尺寸应便于将负伤人员从狭窄处所底部提升上来。最小的净孔尺寸应不小于 $600\text{mm} \times 600\text{mm}$,相应的角隅圆半径应不小于 100mm 。如净孔尺寸较上述最小尺寸增大,角隅圆半径也应相应增大。当货舱通道布置为通过与甲板平齐的人孔或货舱口进入时,梯子的顶部应尽可能靠近甲板或舱口围板;如通道出入处舱口围板的高度超过 900mm ,则在舱口围板外侧还应设有踏板。

2.2.1.3 通过制荡舱壁、肋板、纵桁和强肋骨上的垂直开口和人孔到达该处所所有部位的通道,其最小开口尺寸应不小于 $600\text{mm} \times 800\text{mm}$,且应位于底板以上不超过 600mm 处,除非设有格栅或其他立足处。

2.2.1.4 若舱口或人孔导致结构局部强度不满足要求,经船舶检验机构同意,可采用更小的舱口或人孔,其尺寸应足以让穿戴自给式呼吸器和保护设备的人员上下梯子不受阻碍,而且净孔尺寸应便于将受伤人员从狭窄处所底部提升上来(实际尺寸是否合适应经现场有效验证)。但最小开口不得小于 $400\text{mm} \times 600\text{mm}$ 或 $450\text{mm} \times 550\text{mm}$,而且要求开孔后的结构具有足够的强度。

第 3 节 设计载荷

2.3.1 一般要求

2.3.1.1 应使用实际的载荷条件,包括重力载荷、功能载荷及预定作业区域的相关环境载荷。如适用,应考虑的环境载荷包括:风、波浪、海流、冰、海床、温度、海生物和地震等。

2.3.1.2 海上浮动设施设计所需要的环境条件是指所有影响结构和系泊索等的强度、稳定性,以及影响海上浮动设施建造、安装、营运和迁移所涉及海域的环境条件。对海上浮动设施有显著影响的环境条件包括:水文气象、地震、海生物、海床的地质和地貌等。水文气象至少包括气温、水温、湿度、风、浪、潮、流、水深、冰雪和海水成份等。

2.3.1.3 海上浮动设施自存工况的设计环境条件重现期一般不小于 100 年;但对于无人驻守海上浮

动设施，可采用 50 年重现期。业主/设计单位应明确自存工况的设计环境条件。

2.3.1.4 相关模型试验的结果，可用于证实或修正所做计算。

2.3.1.5 在操作手册中应标明每种工况的极限设计数据。

2.3.2 风载荷

2.3.2.1 业主/设计单位在确定风载荷时，应按本章 2.3.1.3 的要求确定持续风和阵风的风速。压力与合力的计算应按本规则第 3 章第 3 节所述的方法或经船舶检验机构同意的其他方法计算。

2.3.3 波浪载荷

2.3.3.1 设计波应以设计波能量谱或具有适当波形与大小的确定性设计波表示。

2.3.3.2 浅水海域的设计波波高应充分考虑到由于海床的影响而导致的波高限制。

2.3.3.3 应以对海上浮动设施产生最不利影响的波浪相对位置来确定波峰（或波谷）的相对位置和入射方向。

2.3.4 海流载荷

2.3.4.1 设计流速应取海上浮动设施作业海区可能出现的最大流速，即最大可能潮流流速及余流流速之和。必要时还应考虑流速的垂向分布。

2.3.4.2 应考虑海流与波浪的相互作用。如有必要，应通过将海流速度与波浪质点速度进行矢量相加而将海流和波浪叠加。在计算海流和波浪引起的结构载荷时，应使用这一合成速度。

2.3.5 涡流引起的载荷

2.3.5.1 应考虑由涡流引起的载荷。

2.3.6 甲板载荷

2.3.6.1 应编制一份甲板载荷图，标明在每种工况下每个区域的最大设计均布和集中甲板载荷。

2.3.7 其他载荷

2.3.7.1 适用时，应考虑冰载荷、风机、地震、海生物附着、碰撞、涡激振动和网衣载荷等相关载荷。

第 4 节 结构分析

2.4.1 一般要求

2.4.1.1 应对所有典型工况进行分析，以评估所有主体构件的临界设计情况。分析应根据实际设计的需要至少包括下列的一种或数种：

(1) 屈服强度分析；

(2) 屈曲强度分析；

- (3) 疲劳强度分析;
- (4) 刚性分析;
- (5) 振动分析;
- (6) 碰撞分析。

2.4.1.2 在海上浮动设施的设计中,应考虑由于周期性载荷引起疲劳损坏的可能性。

2.4.1.3 应提供根据预定作业区域和相应环境条件所做的疲劳分析。疲劳分析时应考虑海上浮动设施的预计设计寿命以及承载构件检验的可达性。

2.4.1.4 在主体构件的设计中,应考虑切口、局部应力集中以及其他应力集中因素的效应。

2.4.1.5 不应将结构的接缝设计成经与接缝成为一体的板材厚度方向传递主要拉应力。如此种接缝不能避免,则为防止层状撕裂而选择的板材的性能和检查程序应经船舶检验机构同意。

2.4.1.6 进行结构分析时应在计算书中注明输入数据以及所使用的程序。必要时,船舶检验机构可要求设计单位对该程序作出解释。

2.4.1.7 凡可能遭到流冰冲击或挤压的海上浮动设施都应考虑抗冰加强,并应考虑海冰磨蚀的影响。

2.4.1.8 在定位系泊系统相关设备或部件(例如导缆器和绞车)处的结构,应设计为能承受系泊索载荷达到破断强度时的载荷。

2.4.1.9 重大载荷集中处的结构需作适当的局部加强。

2.4.1.10 应对船舶停靠海上浮动设施的位置进行局部结构加强,能够承受船舶停靠过程产生的载荷。

第5节 船式浮动设施的补充要求

2.5.1 一般要求

2.5.1.1 对于多体船,各片体间连接构件的强度应特别注意,并应对海上浮动设施处于最不利波长横浪和可能引起最不利扭矩的斜浪这两种状态进行分析,或用各种不同的波浪要素和来浪方向进行模型试验以确定设计所需要的数据。

2.5.1.2 多体船各片体的连接构件都通常设置在水面一定高度之上以防止波浪冲击。

第6节 柱稳式浮动设施的补充要求

2.6.1 一般要求

2.6.1.1 除非海上浮动设施上壳体底部和侧板是按照抗波浪冲击要求设计的,否则在通过的波峰与上壳体最下层甲板的下缘之间应保持气隙。确定气隙大小时应考虑海上浮动设施与海面相对运动的影响,其数值可通过计算、模型试验来确定。

2.6.1.2 上部结构的构件尺寸,应不小于甲板载荷图中所示载荷要求的构件尺寸。

2.6.1.3 当某种认可的工况或符合稳性规定的破损工况允许上部结构浮于水面时,应对由此引起的

结构载荷给予特殊考虑。

2.6.1.4 立柱、下壳体的结构尺寸，应以设计工况所考虑的静水压力载荷和组合载荷（包括计及波浪与海流）为依据进行评估。

2.6.1.5 对于承受外部损坏、波浪冲击、部分充注的液舱柜或底部承载作业等引起的局部高载荷区域内的结构布置和细节，应予以特别考虑。

2.6.1.6 撑杆应设计为能使结构有效地承受适用的组合载荷，应对支撑杆件的组合应力进行调查，包括由浮力、波浪力及海流所引起的局部弯曲应力。

2.6.1.7 对于上部结构为单甲板的柱稳式海上浮动设施，要考虑海上浮动设施任一主梁假定失效后海上浮动设施结构的完整性。船舶检验机构可要求提供一份结构分析报告，证明当海上浮动设施经受相当于预定作业区域一年一遇的环境载荷时，能做到在任一主梁假定失效后防止海上浮动设施整体垮塌。

2.6.1.8 海上浮动设施结构当经受相当于预定作业区域一年一遇的环境载荷时，应能在失去任一细长撑杆的情况下不会导致海上浮动设施的整体垮塌。

2.6.1.9 如适用，应对波浪冲击所引起的局部应力给予考虑。

2.6.1.10 如果撑杆是水密的，则应设计为能防止被静水压溃，且应有一个渗漏探测系统。当撑杆尺寸较小并对设施安全性能影响有限时，可以免设渗漏探测系统。

2.6.1.11 对于管状撑杆，应考虑为保持其刚性和形状而设置环形肋骨的必要性。

2.6.1.12 对于具有坐底状态的海上浮动设施，其坐底时的强度和稳定性应予以考虑，并采取必要措施对设施预计坐底的海床区域提前预处理，以防止海床的不平整等因素对结构产生损坏。

2.6.1.13 立柱和支撑应能将上壳体和下壳体连成一个可靠的空间构架，除正浮时所承受的垂向载荷之外，还应考虑沉浮过程中由于较大的纵倾而引起的附加弯矩。

2.6.1.14 下壳体的计算载荷为坐底时的最大压力，对预定着底一端在下沉和起漂时可能出现碰撞的地方应局部加强。在下壳体设计时，还应评估可能的冲刷作用影响（失去底部支撑）。如果海上浮动设施装有裙板，则应对其影响予以特殊考虑。

2.6.1.15 处于坐底状态时，如海上浮动设施有定位桩，则其强度应按轴向受压和侧向受力联合作用的最不利组合进行分析。

第 7 节 框架式浮动设施的补充要求

2.7.1 一般要求

2.7.1.1 框架式海上浮动设施应满足本章关于柱稳式海上浮动设施的适用要求。

2.7.1.2 除非框架式海上浮动设施中间支撑及以上结构是按照抗波浪冲击要求设计的，否则在通过的波峰与最下层露天工作甲板的下缘之间应保持气隙。确定气隙大小时应考虑海上浮动设施与海面相对运动的影响，其数值可通过计算、模型试验来确定。

2.7.1.3 框架式海上浮动设施水下结构的尺寸应满足柱稳式立柱、下壳体的要求，其他主体结构的构件尺寸，应不小于设计载荷要求的构件尺寸。

2.7.1.4 框架式海上浮动设施的管节点应校核其冲剪强度，宜对管节点采取适当的加强措施。

2.7.1.5 框架式海上浮动设施的水下水密管状或类似结构，应防止静水压溃。若非水密，应采取适当的防腐措施。

第 8 节 组合式浮动设施的补充要求

2.8.1 一般要求

2.8.1.1 组合式海上浮动设施的单体除满足本章要求外，还应考虑：

(1) 连接位置的局部强度；

(2) 单体之间如有碰撞风险，应配备护舷等防撞设施，并分析碰撞区域的局部强度。碰撞区域的结构设计应具有一定的冗余度，其损坏不会导致主体结构失效或者稳性丧失。

2.8.1.2 设计载荷应符合本章第 3 节的要求，但应考虑组合连接对载荷的影响。

第 9 节 圆筒式浮动设施的补充要求

2.9.1 一般要求

2.9.1.1 圆筒式海上浮动设施应满足本章关于柱稳式浮动设施的适用要求。

2.9.1.2 圆筒式海上浮动设施的阻尼结构应通过试验或数值模拟分析的方法确定其水动力特性、波浪砰击、波浪爬升等参数。

2.9.1.3 疲劳校核应包括阻尼结构、导缆器、上部模块支墩等承受较大交变载荷作用的位置。

第 10 节 张力腿式浮动设施的补充要求

2.10.1 一般要求

2.10.1.1 张力腿式海上浮动设施应满足本章关于柱稳式浮动设施的适用要求。

2.10.1.2 张力腿式海上浮动设施环境条件重现期的选择应考虑相应的工况类别。不同的工况可能导致不同位置的结构产生最恶劣的响应。

2.10.1.3 张力腿式海上浮动设施的总体性能和载荷可通过数值计算和模型试验进行预报。如进行数值计算则总体性能应由时域分析方法得到，频域分析方法可作为前期的方案比选使用。时域分析是评估张力腿式浮动设施响应的非线性效应的较好方法，计及的非线性效应包括浮动设施主体拖曳力、有限波幅效应、筋腱的非线性回复力、弹振和鸣振、以及浮动设施主体、筋腱之间的耦合效应。

2.10.1.4 张力腿式海上浮动设施定义设计工况要求考虑的因素包括项目阶段（如建造、安装、在位等）、设施载荷工况、设计环境条件及对应的安全系数。所有载荷应按设施在不同项目阶段可能出现的最不利的情况进行组合。

2.10.1.5 张力腿式海上浮动设施由于张力筋腱的约束导致该类浮动设施无法随波浪运动而自由上下浮动，在设计时需要考虑到张力筋腱作用下浮动设施由于侧向位移导致的设施整体下沉。在设施的作业和维修状态等要考虑一根筋腱移除或一根筋腱的一个舱室进水的情形。

2.10.1.6 张力腿式浮动设施应在任何工况下使得张力筋腱的最小张力大于等于 0。

2.10.1.7 张力腿式浮动设施应在任何工况下的气隙大于等于 0。若自存工况下的气隙无法满足上述要求，张力腿式浮动设施各系统如甲板、下浮体、筋腱和基础的设计均应考虑波浪冲击对浮动设施总体和局部的影响。

2.10.1.8 对张力腿式海上浮动设施而言，某些关键区域结构应力最大的响应不一定是在最恶劣环境条件下产生。必要时，可采用下列方法或其中之一来评估此区域的结构强度：

- (1) 进行详细的疲劳强度分析；
- (2) 进行基于应力幅频响应算子（Stress RAOs）的设计波选择及相应的强度校核。

2.10.1.9 海上浮动设施各部位的设计疲劳寿命由该部位的疲劳安全系数和浮动设施设计寿命决定。安全系数由检查、维修、冗余度、预测失效破坏能力和结构疲劳失效后果所决定。

第 11 节 深吃水立柱式浮动设施的补充要求

2.11.1 一般要求

2.11.1.1 深吃水立柱式海上浮动设施应满足本章关于柱稳式浮动设施的适用要求。

2.11.1.2 深吃水立柱式海上浮动设施的总体性能和载荷可通过数值计算和模型试验进行预报。如进行数值计算则总体性能应由时域分析方法得到，频域分析方法可作为前期的方案比选使用。时域分析是评估深吃水立柱式浮动设施响应的非线性效应的较好方法，计及的非线性效应包括浮动设施主体拖曳力、有限波幅效应、系泊系统的非线性回复力、浮动设施主体涡激运动等效应。

2.11.1.3 垂荡板应具有足够的层数和间距以保证设施具有较好的垂荡性能。

2.11.1.4 软舱应具有足够的高度以保证设施在扶正过程中具有足够的回复力矩。

2.11.1.5 海上浮动设施各部位的设计疲劳寿命由该部位的疲劳安全系数和浮动设施设计寿命决定。安全系数由检查、维修、冗余度、预测失效破坏能力和结构疲劳失效后果所决定。

第 12 节 腐蚀防护

2.12.1 一般要求

2.12.1.1 为防止腐蚀引起的结构损坏，所有钢结构都应设有有效的保护。有效的保护系统包括涂层、镀层、阴极保护、腐蚀增量或其他的认可方法，并注意海上浮动设施的设计寿命和阴极保护系统的可维护性，还应兼顾设施拟运营海域的特殊要求，如高温、高盐以及高紫外线对结构防腐的不利影响。

2.12.1.2 设计单位应根据作业环境下使用寿命期间的腐蚀预期，设置一定的腐蚀增量。

第 13 节 材料

2.13.1 一般要求

2.13.1.1 应考虑海上浮动设施预定作业区域的最低设计温度。

2.13.1.2 在海上浮动设施的设计和建造中，应考虑尽量减少有害物质的使用，并应便于有害材料的循环利用和清除。

第 14 节 焊 接

2.14.1 一般要求

2.14.1.1 无损检测应在所有焊后或焊后热处理结束且构件温度冷却到环境温度后方可进行。本节中 2.14.1.2 至 2.14.1.4 中的延时计时应从构件温度冷却到环境温度后开始。无论屈服强度大小，若在焊接中观察到延迟开裂的迹象，应考虑延迟检测。

2.14.1.2 对于屈服强度小于 420 N/mm^2 的焊接结构用高强度钢，应在焊后或热处理结束 24 小时后进行检测，普通强度钢母材厚度小于 100mm 时，可不考虑延时检测。

2.14.1.3 对于屈服强度范围为 420 N/mm^2 至 690 N/mm^2 的焊接结构用高强度钢，应在焊后或热处理结束 48 小时后进行无损检测。

2.14.1.4 对于屈服强度大于 690 N/mm^2 的焊接结构用高强度钢，应在焊后或热处理结束后 72 小时后进行无损检测。

2.14.1.5 当母材厚度超过 100mm 时，应视施工期间的温度、构件厚度和结构约束程度适当考虑延时检查的时间，建议不小于 72 小时。

第 15 节 防污底系统

2.15.1 一般要求

2.15.1.1 如设有防污底系统，该系统应符合本局《国内航行海船法定检验技术规则（2020）》第 5 篇第 8 章的适用规定。

2.15.1.2 禁止新施涂或重新施涂含有作为杀生物剂的有机锡化合物或西布曲尼的防污底系统。对于防污底系统中已含有作为杀生物剂的有机锡化合物或西布曲尼的设施，应至少符合下述要求之一：

- (1) 在设施壳体、外部构件或表面上不得含有此类化合物；
- (2) 应具有一封闭层，形成隔离以阻挡不符合要求的有害防污底系统中此类化合物的渗出。

第 16 节 专用海水压载舱的保护涂层

2.16.1 一般要求

2.16.1.1 海水压载舱应涂以环氧树脂或其他等效的防腐蚀涂料。除海水压载舱之外的船体内部结构及船体外板的内侧，诸如双层底、隔离空舱等，也应根据舱室的用途提供相适应的涂层保护。

2.16.1.2 保护涂层系统的维护保养应包含在浮动设施的整体维护体系中。保护涂层系统的有效性应在浮动设施寿命期间由船舶检验机构进行验证。

第 17 节 设计为全生命周期不进坞浮动设施的特殊考虑

2.17.1 一般要求

2.17.1.1 设计为全生命周期不进坞浮动设施，除满足本规则其他要求外，还应满足本节的附加要求。

2.17.1.2 海上浮动设施的总体布置应能满足浮动设施在位维修的重型设备更换的起吊能力、足够的设备维修和转运空间、以及舱室等在位维修的可行性。

2.17.1.3 海上浮动设施的舱室布置应考虑在某一舱室维修期间相邻多个舱室为空舱的状态，并校核该状态下的稳性和强度。

2.17.1.4 海上浮动设施重要结构节点应予以特别设计，尽量减小重要结构节点的应力集中。

2.17.1.5 海上浮动设施重要结构节点的焊缝应予以特别设计。

2.17.1.6 海上浮动设施浸入水中周界焊缝应进行 100%的无损探伤。

2.17.1.7 海上浮动设施的结构用钢应使用相应的防腐蚀系统进行防腐。防腐应按照公认的行业标准设计阴极保护和防腐涂层的腐蚀防护系统，防腐系统的设计寿命应不小于设施的设计寿命，并应兼顾设施拟运营海域的特殊要求，如中国南海的高温、高盐、以及高紫外线对结构防腐的不利影响。在飞溅区内的外板应考虑增加额外的腐蚀增量。在内部压载舱、污水舱、海水提升管线等可能产生较严重腐蚀区域也应考虑合适的腐蚀增量或便利的维修更换方案。

2.17.1.8 海上浮动设施各部位的设计疲劳寿命由该部位的疲劳安全系数和浮动设施设计寿命决定。安全系数应高于可进坞浮动设施的安全系数。

2.17.1.9 海上浮动设施的定位系统应具有足够的疲劳寿命和腐蚀增量。

第 18 节 结构建造文件

2.18.1 一般要求

2.18.1.1 设施建造方应编写一套完整的结构建造文件，并在海上浮动设施上保存一份副本。该套文件应包括标明各种不同等级和强度材料应用位置和范围的图纸，以及对材料和所用焊接工艺的说明和其他相关建造资料。有关修理或改装的限制或禁止事项均应包括在内。对于无人驻守设施，建造文件应在陆上妥善保存，并可在相关人员登乘设施前易于取得。

第 3 章 稳性、分舱与载重线

第 1 节 一般规定

3.1.1 一般要求

3.1.1.1 长度为 20m 及以上的船式浮动设施，还应满足本局《国内航行海船法定检验技术规则（2020）》第 4 篇第 7 章 7.2.2 中关于复原力臂曲线特征衡准的要求。

3.1.1.2 对服务类海上浮动设施，还应满足本局《国内航行海船法定检验技术规则（2020）》第 4 篇第 2-1 章第 1 节中对客船的相关适用要求。

3.1.1.3 对组合式海上浮动设施，如各浮体间采取非刚性连接，则应以单个刚性浮体为研究对象，进行稳性计算、载重线勘划及倾斜试验。对组合式浮动设施证书载重线勘划以单个刚体最低载重线为准。

第 2 节 倾斜试验

3.2.1 一般要求

3.2.1.1 对于任一设计的首制浮动设施，须在尽可能接近完工时对其进行倾斜试验，以便精确测定空船数据（重量和重心位置）。

3.2.1.2 对于按同一设计相继建造的浮动设施，如经空船重量检验结果证实，因机器、舾装或设备略有差别造成重量改变而引起空船重量小于该系列首制浮动设施空船重量测定值的 1% 或重心位置的差异小于水平方向主尺度测定值的 1%，则可接受用该系列浮动设施中首制浮动设施的空船数据替代倾斜试验结果。应格外注意柱稳式、圆筒式和框架式浮动设施的详细重量计算及其与同系列浮动设施中首制浮动设施的比较，因为这些浮动设施即使设计相同，其重量或重心位置一般也不太可能达到可以接受的相似程度以免除倾斜试验。

3.2.1.3 倾斜试验的结果或空船重量检验的结果连同首制浮动设施倾斜试验的结果，应在操作手册中予以说明。

3.2.1.4 对所有能影响空船数据的有关结构、舾装、装置和设备的变化均应予以记录，并在日常操作中予以考虑。

3.2.1.5 对柱稳式、圆筒式和框架式浮动设施

(1) 在第一次换证检验时应进行空船重量检验或倾斜试验。如果进行空船重量检验且该检验表明计算所得空船重量的变化超过作业排水量的 1% 和/或重心位置的差异超过水平尺度的 1%，则应进行 1 次倾斜试验；

(2) 如果在第一次换证检验时进行的空船重量校核检验或倾斜试验证明浮动设施保持有效的重量控制计划，并且在其后各次换证检验时能由 3.2.1.4 规定的记录予以证实，则空船重量可在作业状况下通过比较计算吃水与实测吃水予以验证。如预计排水量与基于吃水读数的实际排水量的差异超过该作业排水量的 1%，则应按照 3.2.1.5 (1) 完成空船重量检验或倾斜试验。

3.2.1.6 若浮动设施因特殊的布局形式和/或安装过程所限无法适时进行倾斜试验，可以考虑用替代方法确定浮动设施的重量和重心位置，但应经船舶检验机构同意。

第 3 节 复原力矩和风压倾侧力矩曲线

3.3.1 一般要求

3.3.1.1 应按全部作业模式吃水，包括迁移工况下的吃水，绘制图 3.3.1.1 所示的复原力矩和风压倾侧力矩曲线图并附有计算资料。同时应考虑浮动设施装载最大的甲板载荷、设备处在最不利的位置和自由液面的影响。各种吃水下的复原力矩曲线和风压倾侧力矩曲线都应是对应于该吃水时最危险的水平轴线。

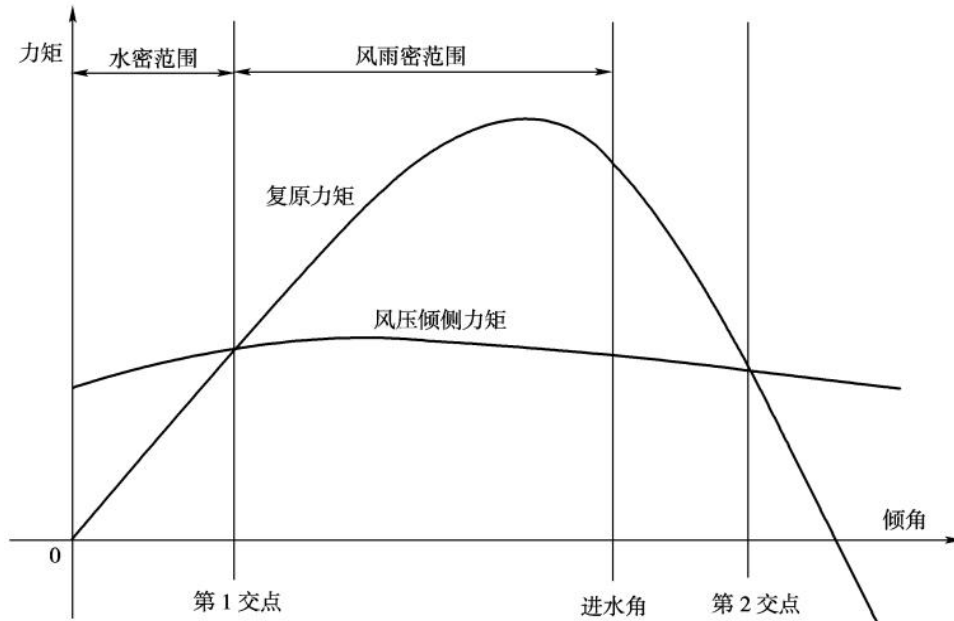


图 3.3.1.1 复原力矩和风压倾侧力矩曲线

3.3.1.2 如果设备能降下存放，则可能需要附加的风压倾侧力矩曲线图，该项资料应清楚标明设备的位置。关于设备降下和有效存放的规定应纳入本规则第 14 章所要求的操作手册。

3.3.1.3 风压倾侧力矩曲线图应按下列公式计算的风力绘制：

$$F=0.5C_S C_H \rho V^2 A$$

式中： F ——风力（N）；

C_S ——根据受风构件的形状确定的形状系数（见表 3.3.1.3-1）；

C_H ——根据受风构件在海平面以上的高度确定的高度系数（见表 3.3.1.3-2）；

ρ ——空气密度（1.222 kg/m³）；

V ——风速（m/s）；

A ——在直立或倾侧状况下所有暴露在垂直于来风方向平面的投影面积（m²）。

系数 C_S 值

表 3.3.1.3-1

形状	C_S	形状	C_S

球形	0.4	甲板下暴露的梁和桁	1.3
圆柱形	0.5	小部件	1.4
大的平面 (壳体、甲板室、甲板下的平滑面积)	1.0	孤立的形状(起重机、梁等)	1.5
钻井架	1.25	群集甲板室或类似结构	1.1
钢索	1.2		

系数 C_H 值

表 3.3.1.3-2

海平面以上高度 (m)	C_H	海平面以上高度 (m)	C_H
0~15.3	1.00	137.0~152.5	1.60
15.3~30.5	1.10	152.5~167.5	1.63
30.5~46.0	1.20	167.5~183.0	1.67
46.0~61.0	1.30	183.0~198.0	1.70
61.0~76.0	1.37	198.0~213.5	1.72
76.0~91.5	1.43	213.5~228.5	1.75
91.5~106.5	1.48	228.5~244.0	1.77
106.5~122.0	1.52	244.0~259.0	1.79
122.0~137.0	1.56	259.0 以上	1.80

3.3.1.4 对从任何方向作用于浮动设施的风力均应加以考虑,其风速值应按下述方式计算:

(1) 一般而言,对迁移工况,最小风速应取 36.0 m/s (70 kn);

(2) 对海上作业工况下的非起重作业工况,最小风速应取 36.0 m/s (70 kn) 或作业地点的作业风速(1min 平均风速),取较大者;

(3) 对自存工况,最小风速应取 51.5 m/s (100 kn) 或本规则第 2 章规定的作业地点的自存风速(1min 平均风速),取较大者;

(4) 如浮动设施限于在遮蔽水域内作业,则对迁移工况和海上作业工况下的非起重作业工况,可考虑将所取风速减至不小于 25.8 m/s (50 kn);

(5) 通常,起重作业工况设计风速应不小于 25.8m/s (50 kn),除非在操作手册或类似设计资料中明确了更低的漂浮起吊作业最大设计限制作业风速(但应不小于 17.0m/s);

(6) 除本规则 1.2.1.1 (13) 规定的工况外,其他工况风速的选择应经船舶检验机构同意。

3.3.1.5 在计算垂直于来风方向平面上的投影面积时,对由于横倾或纵倾而产生的受风面(如甲板下的表面等),应以适当的形状因子将其面积计入。对于开式桁架可做近似处理,取前后两侧外廓满实投影面积的 30%,即单侧外廓满实投影面积的 60%。

3.3.1.6 在计算风压倾侧力矩时,该浮动设施应假定处于无系泊约束的漂浮状态,风力作用力臂应从所有受风表面的压力中心至浮动设施水下壳体的侧向阻力中心垂直量计。但当系泊约束对浮动设施的稳性有不利影响时,则应加以考虑。

3.3.1.7 适用时,应考虑网衣和风机对浮动设施稳性的影响。

3.3.1.8 为确定风压倾侧力矩曲线，应按数量足够的横倾角进行计算。对于船形壳体，该曲线可假定随船舶横倾角按余弦函数变化。

3.3.1.9 用可靠的风洞试验方法确定的风压倾侧力矩，可作为按本章 3.3.1.3 至 3.3.1.8 所述方法计算值的参考或替代。试验确定的倾侧力矩应包括不同倾角时的升力效应和阻力效应。

第 4 节 完整稳性衡准

3.4.1 一般要求

3.4.1.1 浮动设施（除张力腿式浮动设施和深吃水立柱式浮动设施外）在各种工况下的完整稳性应符合下列衡准（参见图 3.3.1.1）：

（1）船式浮动设施，复原力矩曲线至第二交点或进水角（取小者）以下的面积，至少应比风压倾侧力矩曲线至同一限定角下的面积大 40%；

（2）柱稳式浮动设施、圆筒式浮动设施和框架式浮动设施，复原力矩曲线至第二交点或进水角（取小者）以下的面积，至少应比风压倾侧力矩曲线同一限定角下的面积大 30%；

（3）从 0° 到第 2 交点对应倾角范围内，复原力矩均应为正值；

（4）浮动设施在其吃水范围内经自由液面修正后的初稳性高度应不小于 0.15 m。

3.4.1.2 对张力腿式浮动设施，在迁移工况下的完整稳性应满足本节 3.4.1.1 中柱稳式浮动设施的相关要求；在作业工况和自存工况下，其稳定性与张力腿的预张力和刚度有关，为保证浮动设施和张力筋腱的完整性及应对张力筋腱可能的松弛趋势，应确保浮动设施在正常作业工况时张力筋腱始终处于张紧状态。

3.4.1.3 深吃水立柱式浮动设施在各种工况下的完整稳性应符合下列衡准：

（1）复原力矩曲线至 30° 倾角以下的面积，至少应比风压倾侧力矩曲线同一限定角下的面积大 30%；

（2）在所有情况下，复原力矩均为正值，且进水角大于 30° 。

3.4.1.4 当持续风速不小于 51.5m/s 时，浮动设施应具有在合理的时间段内从作业工况转变到自存工况的能力。在所有情况下，应规定极限风速，并在操作手册中注明通过重新调整可变载荷及装备，或通过调整吃水，或二者兼用以改变浮动设施操作模式的须知，和上述调整所需的大约时间。这些操作程序和时长既要考虑作业工况也要考虑迁移工况。

3.4.1.5 可考虑接受替代的稳性衡准，但该替代衡准应具有同等安全水平并能保证浮动设施具有足够的正值初稳性。在确定替代衡准的可接受性时，应视具体情况至少考虑下列因素：

（1）环境条件，代表相应于世界范围内各种工况下实际的风（包括阵风）和波浪；

（2）浮动设施的动力响应，其分析应视情况包括风洞试验、水池模型试验和非线性模拟的结果，所用的风和波谱应包括足够的频率范围，以确保得到临界的运动响应；

（3）进水的可能性；

（4）是否易于倾覆，并计及浮动设施复原能力以及由于平均风速和最大动力响应产生的静倾斜；

（5）针对各种不确定性的足够安全裕度。

(3) 根据这种情况计算求得的倾角之外 7° 范围之内应为正稳性。

3.5.2.3 圆筒式浮动设施、框架式浮动设施和深吃水立柱式浮动设施的破损稳性应满足本节 3.5.2.1 和 3.5.2.2 对柱稳式浮动设施的相关要求。

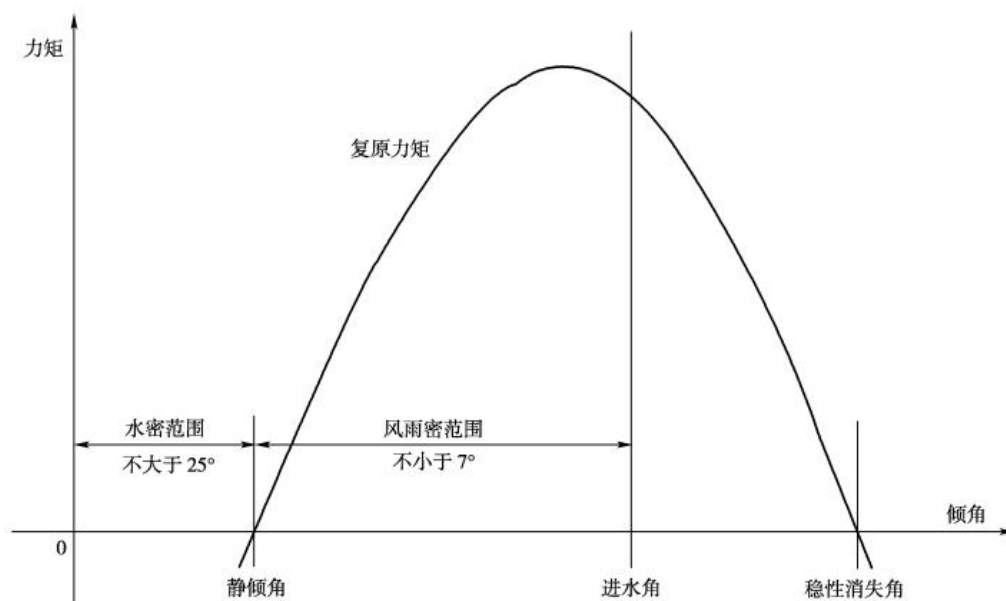


图 3.5.2.2 典型柱稳式浮动设施无风情况破损稳性曲线示意图

3.5.3 张力腿式浮动设施

3.5.3.1 在迁移工况下，张力腿式浮动设施的破损稳性应满足本节 3.5.2 对柱稳式浮动设施的相关要求。

3.5.3.2 在作业工况下，张力腿式浮动设施应虑及设计水线受潮位和因偏移引起的垂直下沉的影响，并确保在经受本章 3.5.5 进水情况时筋腱张力为正。计算中不考虑通过液舱的压载或排载等改变装载状态的方式以达到使张力筋腱仍处于张紧状态的目的，且计算分析应充分合理地考虑设计作业环境条件的影响。

3.5.4 所有类型浮动设施

3.5.4.1 对于本节 3.5.1 至 3.5.3 规定应通过计算确定，在计算中应考虑浮动设施的尺度比例和设计特征，以及破损舱室的布置和构形。在进行破舱稳性计算时，除张力腿式浮动设施在位外，应考虑浮动设施处于无系泊的漂浮状态。但如系泊约束对稳性有不利影响时，就应加以考虑。

3.5.4.2 尽管浮动设施在破舱后可以利用压载水泵将水泵入或泵出，或利用系泊力等措施减少倾斜角，但仍不得以此降低上述破损稳性要求。

3.5.4.3 可考虑接受替代的分舱和破损稳性衡准，但应保持同等安全水平。在确定替代衡准的可接受性时，应至少考虑下列因素：

- (1) 本节 3.5.5 所规定的破损范围；
- (2) 对柱稳式浮动设施，本节 3.5.2.2 所述的任何舱室浸水；

(3) 提供抵御倾覆的足够裕度。

3.5.5 破损范围

3.5.5.1 船式浮动设施

(1) 在评估船式浮动设施的破损稳性时，假定有效水密舱壁之间的破损范围如下：

- ① 水平穿透深度为 1.5 m；
- ② 垂向范围为自基线向上无限制。

(2) 位于假定水平穿透深度范围内的有效水密舱壁之间或其最近台阶部分之间的距离，应不小于 3.0 m；在 3.0 m 范围以内的其他舱壁应不予考虑；

(3) 如小于本节 3.5.5.1 (1) 所假定范围的破损会导致更为严重的情况，则假定破损范围应取该较小值；

(4) 处于本节 3.5.5.1 (1) 所述破损范围内的管路、通风系统、围壁通道等应假定均已破损。在水密限界处应设有可靠的关闭设施，以防止其他应为完整的处所继续浸水。

3.5.5.2 柱稳式浮动设施

(1) 在评估柱稳式浮动设施的破损稳性时，破损范围应假定如下：

- ① 应假定仅是浮动设施外围的立柱、水下壳体和撑杆破损，并假定破损发生在立柱、水下壳体和撑杆的暴露部分；
- ② 立柱和撑杆的破损范围假定在操作手册规定的吃水线以下 3 m 伸延至该吃水线以上 5 m，并规定破损的垂直距离为 3 m。考虑到实际的作业情况，经船舶检验机构同意，破损范围可以降低但至少应为该水线上、下各 1.5 m。如果在此区域内设有水密平板，则应认为破损发生在该水密平板上、下两个舱中；
- ③ 如果这个范围内立柱用垂直水密舱壁分隔，一般假定舱壁不破损，但如舱壁与立柱两相交线所截得的立柱外缘周长小于其全周长的 1/8 者，则一个或几个水密垂直舱壁应不予考虑；
- ④ 水平穿透深度应假定为 1.5 m；
- ⑤ 水下壳体或桩靴在迁移工况中的破损假定与上述 (1) ①、②、④ 相同，同时还应考虑其形状按照上述 (1) ③ 或按照 3.5.5.1 (2) 所述的规定；
- ⑥ 在上述破损范围内的管路、通风系统、围壁通道等应假定均已破损。在水密限界处应设有可靠的关闭装置，以防止其他应为完整的处所继续浸水。

(2) 框架式浮动设施、深吃水立柱式浮动设施的破损范围应满足 3.5.5.2 (1) 对柱稳式浮动设施的相关要求。

3.5.5.3 圆筒式浮动设施

在评估圆筒式浮动设施的破损稳性时，破损范围参照本章 3.5.5.1 对船式浮动设施的要求，其中的垂向破损范围，可采用柱稳式浮动设施的相关要求。

3.5.5.4 张力腿式浮动设施

(1) 在评估张力腿式浮动设施的破损稳性时，破损范围假定如下：

- ① 任何单个处于操作手册规定的吃水线或位于其下的水密舱室；
- ② 假设在操作手册规定的吃水线以下 3 m 伸延至该吃水线以上 5 m，发生宽 3m 高 3m 自外板水平贯入 1.5m 范围的破损。其中垂向舱壁应假定不发生破损，但当立柱外缘量得某垂向舱壁与距其最近的垂向舱壁之间距离小于水线立柱外缘周长的 1/8 或 3m 的情况除外；
- ③ 任何单个张力筋腱舱室。

第 6 节 坐底稳性

3.6.1 一般要求

3.6.1.1 对于具有坐底状态的浮动设施，应具有足够的坐底稳性，包括抗倾稳性和抗滑稳性。前者指坐底后的浮动设施应具有在规定的环境载荷作用下不致出现整体倾覆的能力，后者是指在预定的水平载荷作用下，浮动设施应具有不致出现整体水平滑动的能力。

3.6.1.2 进行坐底稳性计算时，浮动设施的甲板载荷应取最小值，并应考虑装载和安装的最不利偏心影响，除了土壤对浮动设施的垂向支持力和对下壳体的侧向移动阻力之外，其他有利影响（如粘聚力和吸附力等）均不予考虑。

3.6.1.3 浮动设施坐底时的抗倾稳性用抗倾安全系数 k_q 来衡准，可按下列式计算：

$$k_q = \frac{M_k}{M_q}$$

式中： M_k ——考虑了浮动设施重量，浮动设施水下部分（沉垫、下壳体等）浮力和海床对浮动设施的垂直支持力等作用后的抗倾覆力矩，kN·m；

M_q ——风、浪、流对浮动设施最不利的合成倾覆力矩，kN·m。

在计及由波浪或波浪和流共同作用产生的动力放大效应后，抗倾安全系数 k_q 在正常作业工况应不小于 1.6，自存工况应不小于 1.4。

3.6.1.4 浮动设施坐底时的抗滑稳性用抗滑安全系数 k_h 来衡准，可按下列式计算：

$$k_h = \frac{F_k}{F_h}$$

式中： F_k ——考虑了摩擦力、被动土的压力、下壳体的抗滑力的总和，kN；

F_h ——作用在浮动设施上，沿浮动设施预计滑动方向水平力的总和，kN。

抗滑安全系数 k_h 在作业工况下应不小于 1.4，自存工况时应不小于 1.2。

3.6.1.5 浮动设施坐底时海床地基应力应小于地基承载力，并防止过大的不均匀沉陷。

3.6.1.6 浮动设施坐底时应考虑水流对海底土壤的冲刷作用，对下壳体可按丧失 20% 坐底面积考虑；对有防冲刷设施的浮动设施，其坐底面积的丧失率应根据模型实验结果确定。

第 7 节 沉浮稳性

3.7.1 一般要求

3.7.1.1 沉浮稳性为设施在沉浮工况下的稳性。

3.7.1.2 在整个下沉过程中，经自由液面修正后的初稳性高，对均匀沉浮应不小于 0.15m，对倾斜沉浮应不小于 0.05m。

3.7.1.3 应制定一个使浮动设施平稳下沉的压载程序和一个使浮动设施平稳起浮的卸载程序。如满足 3.7.1.2 的要求，则可将这一压载程序的逆程序作为起浮时的卸载程序；如不满足本节 3.7.1.2 的要求，则应限制浮动设施的作业水深，作业水深应经船舶检验机构同意。

3.7.1.4 沉浮稳性中的计算水深应考虑浮动设施在海床上的下陷。

3.7.1.5 浮动设施的压载和卸载程序，沉浮过程中的可能最大纵倾角以及浮动设施允许的使用水深均应记入操作手册。

第 8 节 水密完整性

3.8.1 一般要求

3.8.1.1 在水密甲板和舱壁上的出入口、管路、通风系统和电缆开口均应保持水密，上述开口的数目尽量减少。

3.8.1.2 如在水密限界处设有保持水密完整性的阀门，则这些阀门应能就地操作。遥控操作可从泵舱或其他通常有人的处所、露天甲板或破损水线以上的甲板进行，对柱稳式浮动设施，遥控操作是在压载集中控制站进行。在控制站应设有阀位指示器。

3.8.1.3 水密门应能承受压头分别达到舱壁甲板或干舷甲板时的水压力。浮动设施安装的每种类型和尺寸的门均应进行原型压力试验，试验压力应至少相应于预定安装位置所要求的水头，原型试验应在门装设之前进行。在浮动设施上装设门的方法和程序应与原型试验的方法和程序相符。在浮动设施上安装时，对每一道门均应检查舱壁、门框和门之间是否妥善就位。大的门或舱口盖如因其设计和尺寸使压力试验无法进行，则可免除原型压力试验，但应通过计算证明这些门或舱口盖在设计压力下保持水密，并有适当的抗力裕度。这种门、舱口盖或坡道，在安装后均应进行冲水试验或以等效方法进行试验。

3.8.2 内部开口

3.8.2.1 确保内部开口水密完整性的装置应符合下列规定：

(1) 浮动设施在漂浮状态下作业时，所使用的门和舱口盖应在压载集中控制站进行遥控，并且也应能在每一侧就地操作。控制站应设置开启/关闭指示器；

(2) 浮动设施最深载重线吃水以上的门，如其通常在浮动设施处于漂浮状态时关闭，可为速动型并应设有一个报警系统（例如灯光信号），向就地和压载集中控制站的人员显示这些门或舱口盖关闭状态。此类门或舱口盖均应贴有告示，说明当浮动设施处于漂浮状态时应保持关闭；

(3) 遥控操纵的门应能从压载集中控制站遥控关闭，也能从舱壁的每一边就地操纵。在控制位置应装设显示门是开启或关闭的指示器，并且在门关闭时发出听觉报警。在主动力失灵时，动力、控制和指示器应能工作。特别应注意减少控制系统失灵的影响。每一个动力操纵的滑动式水密门应有一个独立

的手动机械操纵装置。该装置应能从门的任一边用手开启和关闭该门。

3.8.2.2 若因舱室处所尺寸和布置等原因采用与本节 3.8.2.1 保持同等安全水平的门或舱口盖, 应经船舶检验机构同意。

3.8.2.3 对于仅用于提供检验通道且当浮动设施在漂浮状态下作业时一直保持关闭的内部开口, 为确保其水密完整性而设的关闭装置均应贴有告示, 说明当浮动设施处于漂浮状态时该装置应保持关闭。但是, 装有用间隔紧密的螺栓紧固的罩盖的人孔不必设置此标记。

3.8.3 外部开口

3.8.3.1 浮动设施无论处于完整或破损状态, 在浮动设施倾角达到静稳性曲线图第 1 交点的对应角之前, 下缘将会没入水中的所有开口应配备适当的水密装置, 例如用间隔紧密的螺栓紧固的罩盖。

3.8.3.2 如果锚链舱或其他可提供浮力的舱室可能进水, 则这些处所的开口应视为进水点。

第 9 节 载重线

3.9.1 一般要求

3.9.1.1 对于所有处于漂浮状态的浮动设施, 其甲板、上层建筑、甲板室、门、舱口盖、其他开口、通风筒、空气管、泄水孔、进水孔和排水孔等风雨密性和水密性, 应满足本局《国内航行海船法定检验技术规则(2020)》第 3 篇的有关要求。

3.9.1.2 在露天位置的舱口和通风筒围板、空气管、门槛等的高度及其关闭设施, 应考虑有关完整稳性和破损稳性的要求。

3.9.1.3 在达到完整复原力矩曲线下的规定面积所对应的倾斜角之前可能浸没的所有可能导致进水的开口, 均应设置风雨密关闭装置。

3.9.1.4 对于紧急情况下不能关闭的开口位置, 例如应急发电机空气进口, 应特别注意其对完整复原力矩曲线和假定破损后的最终水线等方面的不利影响。

3.9.2 船式浮动设施

3.9.2.1 船式浮动设施的载重线应按本局《国内航行海船法定检验技术规则(2020)》第 3 篇的规定进行计算核定, 并应符合该规则核定干舷的全部条件。

3.9.2.2 由于完整稳性、破损稳性或因本局的其他要求, 以致所核定干舷大于最小干舷, 则应适用本局《国内航行海船法定检验技术规则(2020)》第 3 篇第 1 章 1.4.5 的规定。据此勘划载重线标志时, 圆环中心线以上的季节性标志不应勘划, 而应勘划圆环中心线以下的季节性标志。如应船东要求, 核定的干舷大于上述最小干舷时, 则不必适用上述规定。

3.9.2.3 如壳体内的月池布置为与海水相通, 则在校核最小形状干舷时, 需虑及月池的影响。

3.9.2.4 对浮动设施尾部有小的凹口或较窄开口的情况, 应对干舷做出修正。

3.9.2.5 浮动设施尾部狭窄的突出部分应视为浮动设施主体的附属部分, 在确定长度(L)和计算干舷时, 不应计入。应考虑这种附属部分对根据长度(L)来确定浮动设施强度时的影响。

3.9.3 柱稳式浮动设施

3.9.3.1 柱稳式浮动设施的壳体形状使其形状干舷无法按本局《国内航行海船法定检验技术规则（2020）》第3篇第3章的规定计算。其最小干舷的确定均应符合下列适用规定：

- (1) 浮动设施的结构强度；
- (2) 通过的波峰与甲板结构之间的最小气隙；
- (3) 完整稳性和破损稳性。

3.9.3.2 最小干舷应勘划在结构的适当位置。

3.9.3.3 柱稳式浮动设施的封闭甲板结构应为风雨密，上壳体最下层甲板以下不应开设窗和舷窗（包括固定式）或类似开口。

3.9.4 圆筒式浮动设施

3.9.4.1 圆筒式浮动设施的最小形状干舷应满足本局《国际航行海船法定检验技术规则（2014）》第3篇的相关要求，其载重线应勘划在结构的适当位置。

3.9.5 框架式浮动设施

3.9.5.1 框架式浮动设施应满足本节 3.9.3 的相关要求。但如框架式浮动设施受尺度等限制时，可只勘划水尺。

3.9.6 张力腿式浮动设施和深吃水立柱式浮动设施

3.9.6.1 张力腿式浮动设施和深吃水立柱式浮动设施应满足本节 3.9.3 的相关要求。

第4章 定位系统

第1节 一般规定

4.1.1 一般要求

4.1.1.1 海上浮动设施应配备定位系统，本章技术要求适用于锚泊定位系统和张力腿定位系统。

第2节 定义

4.2.1 锚泊定位系统

4.2.1.1 锚泊定位系统指用于海上浮动设施定位的系统，即在设计环境条件下，能使海上浮动设施的偏移保持在预定范围之内，并不致走锚。

4.2.2 张力腿定位系统

4.2.2.1 张力腿定位系统指浮动设施至海底基础之间的垂向定位系统，主要由顶部连接部件、主体部分和底部连接部件组成。其中，主体部分由筋腱单元通过连接器连接而成，连接器可以是机械连接、焊接或者其他满足要求的连接形式。

第3节 锚泊定位系统

4.3.1 一般要求

4.3.1.1 海上浮动设施锚泊定位系统设计时应考虑最大环境条件，设计为在遭遇极端恶劣海况不撤离时，其锚泊定位系统应与海上浮动设施结构的环境设计载荷水平一致。

4.3.1.2 锚泊定位系统应具备足够的安全系数，并满足海上浮动设施在各种设计条件下定位要求。

4.3.1.3 锚、锚链、卸扣及其他关联链接装置的设计、建造和试验，应满足中国船级社《材料与焊接规范（2024）》第1篇第10章第1节、第3节、第2篇第7章第2节的相应要求。如适用，应在浮动设施上保留试验的证明文件。对这些装置的变更和检验，浮动设施上应有记录。

4.3.1.4 系泊索可以采用钢丝绳、纤维缆、锚链或其任意组合。

4.3.1.5 导缆器和滑轮的设计，应考虑防止系泊索受到过度弯曲和磨损。装在浮动设施主体和结构上的连接件，应能承受系泊索达到破断时施加在其上的载荷。

4.3.2 锚机

4.3.2.1 海上浮动设施可以根据实际作业操作需求确定是否配备锚机，或在锚泊定位系统安装完成后拆除锚机。海上浮动设施如配备锚机应满足本节要求；如不配锚机，应在操作手册中明确锚泊定位系统安装和解脱程序。

4.3.2.2 每台锚机应设有两个独立的动力操作制动器。每个制动器应能承受不小于系泊索破断力50%的静载荷。经船舶检验机构同意，其中一个制动器可用人工操作的制动器代替。

4.3.2.3 锚机的设计应提供足够的动态制动能力，在锚机以最大设计放锚速度布锚而受到锚、系泊索和抛锚船的正常组合载荷时仍有控制能力。

4.3.2.4 一旦锚机失去动力，动力操作制动系统应自动作用，并能承受锚机全部静态制动能力的50%。

4.3.2.5 每一锚机均应在一个能看清其工作状态的位置进行控制。

4.3.2.6 在锚机控制位置应设有显示系泊索张力、锚机负荷以及放出系泊索长度的装置。

4.3.2.7 浮动设施上应设置一个人工管理的控制台，台上应有显示和自动记录系泊索的张力以及风速、风向的装置。

4.3.2.8 锚泊操作各重要位置之间应有可靠的通信。

4.3.2.9 起锚机必须由独立的原动机或电动机驱动。液压起锚机的管路如与其他甲板机械管路相连接，应保证起锚机的正常运转不受影响。

4.3.2.10 所有动力操纵的起锚机都应能倒转。

4.3.2.11 起锚机应具有足够的功率，且应能连续工作。

4.3.2.12 保护和刹车装置

(1) 起锚机的链轮与驱动轴之间应装有离合器，离合器应装有可靠的锁紧装置；

(2) 起锚机的链轮应装有可靠的制动器；

(3) 应装设有效的系泊索止动器。

4.3.2.13 应设有在失去主电源后，能使系泊索从浮动设施放出的应急系统。

第4节 张力腿定位系统

4.4.1 一般要求

4.4.1.1 张力腿定位系统应具备足够的安全系数，并满足海上浮动设施在各种设计条件下定位要求。

4.4.1.2 张力腿定位系统的结构构件，宜设计成为其失效时不会导致张力腿定位系统的进一步破坏。如张力腿定位系统的基本承载构件无法按以上原则进行设计，则在设计中需予以特殊关注。

4.4.1.3 张力腿定位系统的构件应有足够的腐蚀保护。

第5章 机械设备及系统

第1节 一般规定

5.1.1 一般要求

5.1.1.1 所有机器、锅炉和其他压力容器、相关管系、附件和线路的设计和建造应适合于预定的用途，其安装和防护应使对设施人员的危险性降至最低程度，并应充分考虑到运动部件、热表面和其他危险，设计时应考虑到建造中使用的材料、设备的预定用途以及工作条件和环境条件等因素。对于设施安全必需的系统和设备，应考虑其失效所产生的后果。

5.1.1.2 机械设备的材料应具有合适的化学成份以及力学和工艺性能。对于渔业养殖设施，与海水接触的机械设备、部件所使用的材料（包括涂料）应考虑所养水产品健康的因素。

5.1.1.3 轮机装置安装完毕后，应根据本规则的有关规定和认可的试验大纲进行系泊试验和其他性能试验。

5.1.2 环境条件

5.1.2.1 主发电机组、消防、舱底系统、压载系统等安全所必需的系统、机械和部件，应设计成在设施处于表 5.1.2.1 要求的设施倾斜角时能够工作，但不必超过设施破舱时动倾和静倾的最大倾斜角。考虑到设施的类型、尺度和工作条件等实际情况，可允许采用较小的倾斜角。

设施倾斜角

表 5.1.2.1

设备类型	设施类型							
	柱稳式		长度/宽度(L/B)≤3 的其他类型浮动设施		长度/宽度(L/B)>3 的其他类型浮动设施			
	任何方向(°)		任何方向(°)		横向(°)		纵向(°)	
	静倾	动倾	静倾	动倾	静倾	动倾	静倾	动倾
与安全相关的设备	15	22.5	10	15	15	22.5	5	7.5
应急电源、压载系统	25	22.5	15	15	22.5	22.5	10	10

注 1：压载系统只适合于柱稳式浮动设施；
注 2：对长度/宽度(L/B)>3 的其他类型浮动设施，横向静倾和纵向静倾以及横向动倾和纵向动倾可能同时发生；
注 3：长度(L)、宽度(B)的定义见本规则第 1 章。

5.1.2.2 发动机等与设施安全有关的机械设备、系统，其设计和布置均应满足作业区域环境温度、湿度、海水温度等环境条件的要求。

5.1.3 设备的一般安全措施

5.1.3.1 锅炉、机械的所有部件、蒸汽、液压、气动和其他系统，以及相关的承受内压的附件，在首次投入使用之前均应进行包括压力试验在内的试验。

5.1.3.2 应采取适当的措施和布置，以便于人员安全接近机器（包括锅炉和压力容器）并对其进行清理、检查和维护。

5.1.3.3 为防止机器因超速发生危险，应设有保证其不超过安全转速的装置。

5.1.3.4 为防止机器和压力容器因超压发生危险，应设有防止超压的装置。防止超压的装置如需开式排气，防止超压装置的布置或采取的措施应能保证其排气伤人的可能性减至最低程度。

5.1.3.5 用于设施或人员安全所必需的机械中的所有齿轮装置和轴及联轴节，应设计成能经受所有工作条件下的最大工作载荷，并应考虑到所属机器类型。

5.1.3.6 汽缸直径超过 200 mm 或曲轴箱容积大于等于 0.6 m³ 的内燃机，应设有足够释放面积的认可型防爆安全阀。防爆安全阀的布置或采取的措施应能保证其排气伤人的可能性减至最低程度。

5.1.3.7 应根据情况，为防止机械出现润滑油中断，可能迅速导致破裂、损坏或爆炸，设有自动停止装置或报警器。经船舶检验机构认可后可允许采用越控自动停车的装置。

5.1.4 设备的一般控制原则

5.1.4.1 设施安全所必需的设备应设有有效的操作和控制装置。

5.1.4.2 设施安全所必需的设备，其自动启动、操作和控制系统一般应含有人工对自动控制进行越控的装置。这些系统的任何部分发生故障应不妨碍人工操控装置的使用。应设有目视指示器以显示人工操控装置是否已启动。

第 2 节 内燃机及锅炉

5.2.1 布置

5.2.1.1 内燃机、锅炉及其他燃油设备的排气口应置于所有危险区之外并应尽量远离生活区，并防止排气口排出的废气被其他处所直接吸入，空气入口与危险区之间的距离应不小于 3m。内燃机和锅炉的排气口应装有适当的火星熄灭装置。

5.2.1.2 如果内燃机和锅炉的排气管路经过人员生活和工作区域，应进行高温防护，以免烫伤人员。

5.2.1.3 采用天然气或其他易爆燃料的内燃机，应满足本局《海上移动式平台技术规则（2023）》适用要求。

5.2.2 锅炉

5.2.2.1 每台蒸汽锅炉和非火加热的蒸汽发生器，应至少设有两个排量足够的安全阀。但是考虑到任何锅炉和非火加热的蒸汽发生器的蒸汽产量或任何其他特性，如果对超压有充分防护，并经船舶检验机构同意，可允许只安装一个安全阀。

5.2.2.2 无人值守的燃油锅炉应设有在出现极限低水位、空气供给故障或火焰熄灭时停止供油并在有人值守的位置发出警报的安全装置。

5.2.2.3 锅炉应设有给水质量的监控装置，在可行的范围内，应设有防止油类或其他可能对锅炉产生不利影响的污物进入锅炉的装置。

5.2.2.4 运行设计在规定水位的锅炉，应至少设有两个水位指示装置，其中至少一个应为直接读数的玻璃水位表。

第3节 泵送系统

5.3.1 一般要求

5.3.1.1 机械系统的设计、制造和安装，应能确保在正常运转下的任何振动均不会使机器内部产生过度的应力。

5.3.1.2 管路应布置在假定的破损范围之外，除非在破舱稳性计算中已做特别考虑。

5.3.1.3 非危险流体的管系应与可能含有危险流体的管系分开设置。如果设有避免危险流体可能污染非危险流体管路的装置，则可允许两种管路交叉连接。

5.3.1.4 管系中设有的遥控动力操纵阀，应有就地控制装置。除特殊要求外，当设有两套独立的控制系统时，可免设就地控制装置。

5.3.1.5 为保持水密完整性，所有安装在水密舱壁上的阀应能在泵舱或其他通常有人的处所或浸水后最高水线以上的甲板上进行操作，并应在遥控站设有指示阀开闭状态的装置。

5.3.1.6 如使用非金属材料的管路，应满足中国船级社《海上浮动设施入级规范（2023）》第5篇第2章的相关要求。

5.3.2 锅炉给水系统和蒸汽管系

5.3.2.1 凡是由于给水中断而可能发生危险的蒸汽系统，至少应设有包括给水泵在内的两套独立的给水系统；也允许在气鼓上开一个进水口。对于并非主要关系到设施安全的蒸汽系统，如设有给水中断时自动关闭的装置，则可装设一套给水系统。此外，应设有防止给水系统任何部分超压的装置。

5.3.2.2 每一蒸汽管路及其附件的设计、构造和安装，应能承受可能受到的最大工作压力。

5.3.2.3 可能发生危险的水锤作用的每一蒸汽管应设有有效的泄水装置。

5.3.2.4 如果蒸汽管路或附件可能从任何来源接受高于其设计压力的蒸汽，则应装设适当的减压阀、安全阀和压力表。

5.3.2.5 蒸汽管路上关断阀的阀杆不能冲向人员经过的通道。

5.3.3 燃油、润滑油和其他可燃油类的布置

5.3.3.1 燃油储存、分配和使用的布置应确保设施和设施上人员的安全。

5.3.3.2 压力润滑系统的润滑油，其储存、分配和使用的布置应确保设施和设施上人员的安全。

5.3.3.3 在压力下用于动力传递系统、控制和起动系统及热传递系统的其他可燃油类的存储、分配和使用的布置应确保设施及设施上人员的安全。

5.3.3.4 机器处所中输送可燃油类的管子、管件和阀门，其材料应经船舶检验机构认可并应考虑到火灾的危险。

5.3.3.5 燃油日用柜、沉淀柜和润滑油柜透气管的位置和布置，应将透气管破裂时雨水或海水进入柜内的风险降至最低。

5.3.3.6 设施发电机组和重要的系统或等效装置所必需的每一种燃油均应配备两个燃油日用柜，燃油日用柜及供给管路的设置，应满足当一个日用柜在清洁或修理时，另一个日用柜可持续供应燃油。每

一日用柜容量至少保证发电机组和重要的系统或等效装置在正常负荷下工作 8 小时。

5.3.3.7 如浮动设施设有可靠的外来电源供电系统或其他容量相当的电力系统，则可设置一个燃油日用柜和一套供油管路，易损部件应设置备件。

5.3.3.8 对于如有损坏会使燃油从设在双层底以上的容积 500 L 及以上的储存柜、沉淀柜和日用柜溢出的燃油管，应为其在这些油柜上或在长度不超过按下式计算的焊接于油柜舱壁上的刚性短管上直接装设一个旋塞或阀门，该旋塞或阀门应能在此油柜所在处所失火时，从该油柜所在处所之外易于接近且安全的地点进行遥控关闭。如有深油舱位于管隧内或类似处所内的特殊情况，则这些深油舱应装设阀门，但发生火灾时也可通过在隧道或类似处所之外的管路上加装一个阀门的措施进行控制。如上述加装的阀门位于机器处所内，应在机器处所之外的位置对其进行操纵。应急发电机的燃油柜阀门的遥控操作控制应位于单独的位置，且与位于机器处所内其它油柜的阀门的遥控操作控制的位置相分开：

$$L=0.8D+80 \text{ mm}$$

式中： L ——刚性短管长度，mm；

D ——钢管外径，mm。

5.3.3.9 遥控切断阀可采用手动机械传动进行关闭，或采用动力（如液压、气压或电动）关闭。如采用动力关闭，其动力源应可靠，并应设在该阀所在处所之外。阀件及其所在处所内的关闭机构，应是耐火型的材料制成。

5.3.3.10 应急发电机和柴油消防泵的燃油阀遥控切断的控制，应与其他阀的遥控切断控制分开。

5.3.3.11 如所要求的切断阀位于管隧或类似处所内，其关闭也可在管隧或类似处所之外的管路上加装的附加阀来进行控制，如这种附加阀是安装在机器处所，则此阀应能于该机器处所之外予以关闭。

5.3.3.12 在使用同一供油来源的多台发动机装置中，应提供隔离各自发动机供油和溢油管线的装置。隔离装置可以采用如下任何一种布置方式：

- (1) 隔离阀操作位置距离任何一台柴油机的位置不小于 5 米处；
- (2) 操作隔离阀的位置应有遮挡保护；
- (3) 可接受遥控操作的措施，但遥控机构应不受火灾的影响。

5.3.4 高压燃油输送管路

5.3.4.1 应尽实际可能对柴油机的高压燃油管线进行围罩或者其他适当保护，以避免管线破裂将燃油喷溅或渗漏到热表面上或机械空气进口内或其他引燃源处，此类管系的接头数量应保持在最低限度。

5.3.4.2 所有温度超过 220°C 且可能因燃料系统故障而受到影响的表面均应妥善隔热并防止油料渗入隔热层。

5.3.5 直升机加油系统

5.3.5.1 直升机加油系统除符合本条规定外，还应符合本规则的消防章节的适用要求。

5.3.5.2 燃料储存柜的空气管应装设呼吸阀，储存柜和管线应有防腐措施。

5.3.5.3 燃料储存柜的出口阀应设有速闭装置，并应设有能把储存柜应急抛入海中的装置。

5.3.5.4 燃油储存和处理区应设有永久性的标志，在加油区域附近应张贴加油说明书。

- 5.3.5.5 油柜应采取保护措施，避免由于直升机坠落、机械损伤、高温等而导致火灾。
- 5.3.5.6 直升机燃料油储存柜以及空气管应划定为危险区域。
- 5.3.5.7 直升机燃料油储存柜以及加油区应提供收集装置防止燃油泄漏。

5.3.6 液压传动系统

- 5.3.6.1 液压传动管系中的所有部件应由不受侵蚀、与液压油不起化学作用的材料制造。
- 5.3.6.2 液压传动管系不得用于该管系外的任何机件的润滑。
- 5.3.6.3 液压管及配件的强度应能承受管系内可能产生的最高波动压力。
- 5.3.6.4 重要用途液压传动装置中的动力油泵应设有备用泵，且能迅速转换使用。

5.3.7 舱底排水系统

5.3.7.1 一般要求

(1) 设施应设有有效的舱底水泵送系统，不论设施处于正浮或如本规则 5.1.2 所述的倾斜状态，在所有实际工况下均能抽除和排干水密舱室的水，但固定用于装载淡水、压载水、燃油以及设有另一种有效泵送装置的舱室除外。必要时，对于大型舱室或特殊形状的舱室，应设有附加的吸口，舱室内应布置成能使水易于流向吸水管。未设有舱底吸水的舱室，应将水排至设有舱底水泵送装置的舱室；

(2) 在邻接海水或液体舱柜的舱室内以及在有输送液体的管子通过的空舱内，应设有探测进水、浸水的设备。如个别舱室未设舱底水泵送装置和积水探测设备且不影响设施安全，应经船舶检验机构同意；

(3) 除另有规定外，每一舱底水总管上至少应连接两台自吸式动力泵。若卫生泵、压载泵和通用泵为自吸式且排量、扬程足够并与舱底水泵送系统有必要的连接，均可接受作为独立的动力舱底泵；

(4) 所有舱底水管应为钢质或采用船舶检验机构认可的等效材料。对于通过压载舱的舱底水管路，设计时应对其腐蚀和其他损坏的后果做特别考虑；

(5) 舱底水泵送系统的布置应能防止海水进入干舱或偶然的从一个舱进入另一个舱的可能性；

(6) 所有与舱底水泵送装置相连接的分配阀箱和手动阀，应设置在通常情况下容易到达的位置。如果这些阀门设在水线以下通常无人看管的处所且没有装设舱底水高位报警时，这些阀应能从该处所以外进行操作；

(7) 遥控阀的控制处所应设有阀位开关指示装置，指示信号应直接来自阀杆的移动；

(8) 不同类别的危险区之间、危险区与非危险区之间舱底水系统应相互独立；

(9) 机器处所的污水井格栅应设置在人员易于到达处所，且易于巡检，避免堵塞；

(10) 对于使用消防水、自动喷水器的处所，舱底泵的排量不能低于由于消防、自动喷水器所释放的排量。

5.3.7.2 柱稳式设施的附加要求

(1) 浸水时，影响设施稳性的锚链舱应配有舱底水遥控指示装置和固定排水装置。舱底水遥控指示装置应设置在压载集中控制站；

- (2) 至少有一个本节 5.3.7.1 (3) 中所述的泵和所有泵舱舱底水吸入阀应能遥控和就地控制；
- (3) 应在压载集中控制站配有两套独立的下壳体内泵舱舱底水高位声光报警系统。

5.3.7.3 服务类浮动设施舱底系统附加要求

(1) 服务类浮动设施的动力舱底泵的数量及排量应根据本局《国际航行海船法定检验技术规则 (2014)》第 4 篇第 2-1 章第 35-1 条关于客船的要求确定，应至少设置 3 台动力泵与舱底总管连接。当舱底泵衡准数 $C \geq 30$ 时，应增设一台独立动力泵。

舱底泵衡准数 C 应按下式计算：

当 $P_1 > P$ 时：

$$C = \frac{72(M + 2P_1)}{V + P_1 - P}$$

在其他情况下：

$$C = \frac{72(M + 2P)}{V}$$

式中： M ——机器处所的容积， m^3 ，其位于舱壁甲板以下；加上机器处所或后方位于内底以上的任何固定燃油舱的容积；

V ——舱壁甲板以下的平台总容积， m^3 ；

P ——舱壁甲板以下的乘客处所和设施上工作人员处所的总容积， m^3 ，其为乘客和设施上工作人员提供居住和使用的处所，但不包括行李、物料、食品和邮件室；

$$P_1 = KN$$

式中： N ——核准该设施搭载的乘客数；

$$K = 0.056L$$

式中： L ——长度，见 1.2.1 (16)， m 。

但是，如 KN 的数值大于 P 与舱壁甲板以上的实际乘客处所总容积之和，则 P_1 应取上述之和或 KN 值的 2/3，取较大者。

(2) 服务类浮动设施的动力舱底泵，应尽可能置于分开的水密舱室内；

(3) 服务类浮动设施在海上可能浸水的情况下，应至少有一台动力泵供抽水用。此项要求可由下列措施之一予以满足：

- ① 所需各泵中的一台是可靠的固定式潜水舱底泵，其动力源位于舱壁甲板或最严重破损水线以上；
- ② 各泵及其动力源应分布在整个设施内，在该设施任何浸水情况下，未破损的一舱内至少有一台泵可供使用。

(4) 舱底水总管不得布置在浮动设施破损范围内；

(5) 当舱底泵或舱底泵与舱底水总管的连接管布置在破损范围内时，则此连接管上应装设止回阀；

(6) 装有舱底水管的舱室应设有为防止该管断裂或管子在其他舱室内因碰撞或搁浅受损致使此

舱浸水的设施。为此，当该管子的任何部分位于破损穿透区内或在箱形龙骨内者，应在其开口端所在舱室内的管子上装设止回阀；

(7) 所有与舱底排水设备有关的分配阀箱、阀及旋塞，应设在通常情况下可以到达之处，其布置应使浸水时，舱底泵之一能用于任何舱室排水；

(8) 如各泵仅共用一组管子，则控制舱底水管的阀件或旋塞，应能自舱壁甲板或最严重破损水线以上操作，并应在其操作处所加以明显标志，且设有指示其开或关的装置。

5.3.7.4 无人驻守的设施排水要求

(1) 有辅助动力无人驻守的设施，在邻接海水或液体舱柜的舱室内以及在有输送液体的管子通过的空舱内，应设有自动或手动探测进水、浸水的设备，并配有至少一台应急使用的动力舱底泵，动力舱底泵应为自吸式，如动力舱底泵为非固定式，则存放位置应随时可用。但各舱均应设有供排水设施接入舱底进行排水的有效通道。如个别舱室未设舱底水泵送装置和积水探测设备且不影响设施安全，应经船舶检验机构同意；

(2) 无辅助动力且无人驻守的设施，应至少配置两台手动泵供各舱排水用。手动泵应位于上甲板或满载水线以上随时易于接近和操作处，泵至吸口高度应不大于 7 m。

5.3.8 压载系统

5.3.8.1 一般要求

(1) 压载系统应至少配备两台独立的压载泵，当任一台发生故障时该压载系统仍能保持工作。压载泵不必为专用，但应能随时投入使用；

(2) 压载系统应有防止由于疏忽而将压载水从一舱或一浮体输送至另一舱或一浮体的措施，以免产生过度的横倾和纵倾；

(3) 所有压载水管应为钢质或与其等效材料，对于通过压载舱的压载水管路应对其腐蚀和其他损坏的后果特别考虑；

(4) 所有阀门和操作控制器应清楚作有标记，以识别它们各自的用途，并应就地配备能显示阀门启闭的装置；

(5) 每个动力操作的压载阀在失去控制动力时应自动关闭，而该阀门应在重新使用控制动力之前一直处于关闭。如压载阀不自动关闭不会导致压载水从一舱输送至另一舱或漏泄，从而产生过度的横倾和纵倾，则允许压载阀在失去动力时不自动关闭；

(6) 控制阀应设有显示阀门开或闭的装置，开闭指示器的显示应与阀杆动作同步，亦可采用其他等效、可靠的设计。

5.3.8.2 柱稳式和圆筒式浮动设施附加要求

(1) 应设有有效的压载系统，以保证在正常作业和迁移条件下，均能对任何压载舱进行压载和排载，经船舶检验机构同意，可允许采用有效控制的自流压载；

(2) 压载系统应能在 3 小时内，使完整状态的设施从最大作业吃水调整至强风暴吃水或达到船舶检验机构同意的吃水差；

(3) 对于需要通过坐底进行抵抗风暴的柱稳式浮动设施，压载系统的设置应满足设施在抵抗风暴过程中的即刻使用性，如果证明下浮体全部进水后是安全的，可以不要求上述压载系统的即刻使用性；

(4) 压载系统应在本规则第 3 章第 5 节中所述的破损条件下操作, 并能在无附加压载及任何一台泵不工作的情况下, 将设施恢复到平衡位置和安全吃水的状态。在考虑本规则第 3 章第 5 节中所述破损后的压载系统的可操作性时, 不应考虑将对称注水视为提高压载泵可用吸入水头的措施;

(5) 5.3.8.1 (1) 中所要求的压载泵均应能从应急电源供电。压载系统应急供电设置应使压载系统在其主供电系统失效后, 能将设施从本规则 5.1.2 所规定的倾角恢复到水平纵倾和安全吃水的状态。对于可以坐底的柱稳式设施, 压载系统中的压载泵和遥控阀门均采用两套独立的供电系统, 且此供电系统, 包括发电机组、配电板均在坐底后的安全水线以上, 且所在舱室的舱底水系统满足本规则 5.3.7 的相应要求, 可视为满足应急供电的要求;

(6) 应设有一个压载集中控制站。该控制站应位于最严重破损水线以上, 且不应在本规则第 3 章所述假定破损范围之内, 并适当保护使之不受天气影响。压载集中控制站应设有下列控制和指示系统, 并设有适用的声光报警:

- ① 压载泵控制系统;
- ② 压载泵状态指示系统;
- ③ 压载阀控制系统;
- ④ 压载阀阀位指示系统;
- ⑤ 舱柜液位指示系统;
- ⑥ 吃水指示系统;
- ⑦ 横倾和纵倾指示系统;
- ⑧ 电源可用性指示系统 (主电源和应急电源);
- ⑨ 压载系统液压/气动压力指示系统。

(7) 除在压载集中控制站遥控压载泵和阀外, 所有的压载泵和阀都应装有在遥控失效时仍能操作的独立的就地控制装置;

(8) 本款 (6) 中所列的控制和指示系统应能互相独立的工作, 或有足够的冗余。一个系统失效后, 不致影响其他任一系统的操作;

(9) 本款 (6) 中⑤规定的舱柜液位指示系统应具有下列功能:

- ① 显示所有压载舱的液位, 并增设辅助装置以测定各压载舱的液位, 该辅助装置可以是测深管, 指示舱柜液位的传感器不应设于舱柜吸入管路内;
- ② 显示其他舱柜诸如燃油舱、淡水舱或液体储存舱内的液位, 若舱柜的充注或抽空可能影响设施稳性, 则指示舱柜液位的传感器不应设于舱柜吸入管路内。

(10) 吃水指示系统应显示设施的每个角隅或代表性部位的吃水;

(11) 压载系统电气部件的保护罩壳在被液体浸入后, 如电气部件失效会引起压载系统不能安全工作, 则该保护罩壳应符合本规则第 6 章相应防护等级的要求;

(12) 压载集中控制站应设有可将压载泵控制系统和压载阀控制系统与其电源、气压源和液压源隔离或断开的装置;

(13) 内部通信:

压载集中控制站与装有压载泵和压载阀的处所之间,或与装有操作压载系统必需的设备的其他处所之间,应设有符合本规则第 6 章要求的内部通信设施。

5.3.8.3 船式浮动设施附加要求

(1) 压载管系的布置和压载舱吸口的数量,应使设施在正常营运条件下的正浮或倾斜位置均能排出和注入各压载舱的压载水;

(2) 当压载舱长度超过 35 米时,一般应在前、后端均设置吸口;

(3) 压载管系的布置,应避免舷外的水或压载舱内的水进入机器处所或其他舱室;

(4) 压载水管不应通过饮用水舱、锅炉水舱或滑油舱。如不可避免,则在饮用水舱、锅炉水舱或滑油舱内的压载管壁厚应予以特别考虑,并应采用焊接接头。

5.3.8.4 一次性调载的无人驻守设施仅需满足下列要求:

(1) 各压载舱均应设有固定式压载管系;

(2) 可采用移动式泵压载,或可控自压载,确保压载的安全性。

5.3.8.5 需要压载系统从作业吃水调载至自存吃水的无人驻守设施,应符合本节 5.3.8.1 至 5.3.8.3 的适用要求。

5.3.8.6 压缩空气驱动的压载系统:

(1) 由压缩空气驱动的压载系统,应有足够的压缩空气量随时可以用于压载系统;

(2) 如果安装了两台空压机,则一台应由应急配电板供电或由专用发动机驱动。每个空压机都能够提供 100%压载系统所需的压缩空气。如果设置一台空压机,这台空压机应由应急配电板供电或由专用发动机驱动,还应备有压载系统所需的压缩空气量;

(3) 压缩空气量,是指能够将设施从最严重的破损工况或者偶然进水工况调节到正常操作状态的空气容量。

5.3.9 舱柜透气、溢流和测量系统

5.3.9.1 舱柜透气系统

(1) 所有常压储液舱柜、隔离空舱和管隧都应装设空气管。空气管应从舱柜顶部引出并远离注入管;

(2) 如提供浮力的水密舱室经强度计算或试验,满足 1 个大气压负压和 1 个大气压的正压,并能够在其进水后满足稳性的要求,可不设置空气管。但有泵入或泵出的舱柜除外;

(3) 当舱柜仅装设一根空气管时,该空气管不得兼作注入管;

(4) 空气管不得兼作测量管;

(5) 海水可能涌入的舱柜,其空气管应延伸至干舷甲板以上。燃油舱、滑油舱、双层底舱、隔离空舱、用泵注入的所有其他舱以及管隧的空气管应延伸至干舷甲板以上的开敞地点;

(6) 延伸至干舷甲板或上层建筑甲板以上的空气管,其可能从管口进水的最低点到甲板的高度应符合下述要求:

- ① 在干舷甲板上不小于 760 mm,在其他上层建筑甲板上不小于 450mm;

② 对柱稳式浮动设施，上述高度可适当降低，但应经船舶检验机构同意。

(7) 燃油舱空气管的出口端应装有耐腐蚀和便于更换的金属防火网。防火网的有效流通面积应不小于对空气管所要求的横截面积。有阴极保护的压载舱空气管开口端也应装设防火网；

(8) 生活污水收集舱及其处理装置的透气口应设置便于更换的防火网，并布置在适当安全的区域；

(9) 所有延伸至开敞甲板以上的空气管开口应装设有效而适当的关闭装置，应既能防止进水又能防止舱柜超压或产生真空；

(10) 空气管的布置，应在任一舱柜破舱浸水后，不致使海水通过空气总管进入位于其他水密舱室内的舱柜；

(11) 对于柱稳式浮动设施，每一压载舱上应设有足够数量和横截面积的空气管，使压载泵系统在本章 5.3.8 所述工况下有效地工作。为使设施在破损后通过压载舱排水恢复其正常吃水且不倾斜，压载舱的空气管口应位于本规则规定的最严重的破损水线以上，并位于破损范围之外。

5.3.9.2 溢流系统

(1) 油舱（柜）及有毒液体舱（柜）应装设溢流管。溢流管应分别引向专门的有足够容积的收集柜内；

(2) 溢流管上应装设具有良好照明的观察器，观察器应尽可能装在垂直管上易于查看之处，并尽可能安装在便于关停驳运泵的地点。作为等效方法，也可装设报警装置，以便舱柜溢流或液量达到预定液面时报警；

(3) 交替装载油和压载水的舱柜的溢流管，如与溢流系统相连接，则应设有防止压载水溢流进入装油舱柜的设施；

(4) 溢流管路的布置，应在任一舱柜破舱浸水后，不致使海水通过溢流总管进入位于其他水密舱室的舱柜；

(5) 溢流管上不得装设截止阀或旋塞；

(6) 溢流管的流通面积，应不小于该舱柜注入管流通面积的 1.25 倍。

5.3.9.3 测量系统

(1) 所有舱柜、隔离空舱、管隧以及不易经常接近的污水沟或污水井，均应设置测量管。除短测量管外，测量管一般应引至舱壁甲板以上随时可以接近的地点。对于燃油舱柜和滑油舱柜，其测量管应引至开敞甲板上的安全地点。所有可能进水的测量管均应装有永久附连的可靠关闭装置；

(2) 认可型的测量装置可用来代替舱柜的测量管。凡装设液面遥测系统的舱，还应备有手动测量装置。如设置两套独立的液面遥测装置，则可免设手动测量装置；

(3) 在使用上述测量设施和平板玻璃液面计时，在液面计和燃油舱柜等之间的上、下端连接处，应设有自闭阀。如果上端连接处高于舱柜的最高液面时，则上端的自闭阀可以免设；

(4) 在机器处所内可以设置用于双层底舱柜的短测量管，但须延伸至花钢板以上；

(5) 短测量管应易于接近。燃油舱柜的短测量管应尽量远离热表面或电气设备，必要时，上述热表面和（或）电气设备应有防护设施；

(6) 燃油舱柜的短测量管应安装永久附连于手柄的旋塞。手柄上应有重块，放开后旋塞能自动关闭。短测量管上自动关闭旋塞之下尚应装有小直径的自闭式检视旋塞或阀。其他舱柜的短测量管应装设

旋塞或用链条与管子相连的螺旋帽。

5.3.9.4 服务类设施附加要求

(1) 燃油、滑油或其他易燃液体舱柜，应采用不需要在舱柜顶部以下穿孔的测量设施，而且该设施损坏后或舱柜注入过量时，不得有燃油等易燃液体溢出；

(2) 仅机器处所的隔离空舱和双层底舱柜可以使用短测量管，并在任何情况下均应安装自闭式旋塞。

5.3.10 冷却系统

5.3.10.1 当柴油机使用淡水冷却时，且淡水冷却系统与海水系统有应急连接，则可不设备用淡水泵。

5.3.10.2 海水冷却管系的冷却水泵应连接不少于两个舷外海水吸口，每一台冷却水泵均应能从任一海水吸口吸取海水。对于浅水作业和有坐底状态的设施，吸口的布置应考虑到吸入泥沙的风险。

5.3.10.3 工作压力有可能超过设计压力的冷却水泵，应在泵的出口端装设安全阀。

5.3.10.4 所有用海水冷却的装置均应有防腐措施。

5.3.10.5 能够达到同等安全和冷却效果的风冷系统亦可使用。

5.3.11 废气排放系统

5.3.11.1 柴油机和锅炉的排气管应通至设施侧面安全区的开敞空间。排气管出口靠近水线时，应采取措施防止水进入。

5.3.11.2 每台柴油机应有独立的排气管，以防止排气倒流。如2台或多台柴油机的排气通向共同的消声器、废气锅炉或经济器时，每根排气管应装设烟气隔离装置。

5.3.11.3 柴油机和锅炉的排气口应装有适当的火星熄灭装置。

5.3.12 开式排放系统

5.3.12.1 开式排放系统应能收集露天甲板、围蔽处所的积水，收集可能引起火灾的漏油、收集可能引起污染的漏液以及生活污水。

5.3.12.2 开式排放系统应能收集含油雨水、正常作业或检修时放泄的污油液、漏油并引至安全的容纳地点，有毒液体应排泄至专门的收集容器。

5.3.12.3 开式排放系统应能把无污染的液体和不含油雨水畅通地疏至设施外。

5.3.12.4 开式排放系统的设计应能够防止可燃气通过开排系统从危险区窜至非危险区或从危险较高的处所窜至危险较低的处所。

5.3.13 压缩空气管系

5.3.13.1 重要用途的压缩空气供应（如仪表用气、控制用气）应有安全冗余措施。仪表用气和控制用气管路宜独立于其他用途管路。

5.3.13.2 利用压缩空气系统为饲养水体增氧：

(1) 则管路应单独设置，并应有措施防止海水被倒吸；

(2) 宜单独设置空气瓶；

(3) 不应与控制、仪表用气的管路相连；

(4) 如在强风暴自存状态下依然使用压缩空气系统，则压缩空气系统宜设置在强风暴状态下的水线之上，所处的舱室透气系统应保证该状态下不会进入海水，以保证充足的空气供应。

5.3.13.3 供主发电机原动机起动用的空气瓶至少应有两个，总容量应满足中国船级社《海上浮动设施入级规范（2023）》第5篇第3章第17节的相关要求。

5.3.13.4 压缩空气系统的任何部分以及压缩机和空气冷却器的水套或外壳可能由于压缩空气漏入而达到超压危险的部位，应设有防止超压的装置，整个系统应设有适当的压力释放装置。

5.3.13.5 从空气瓶到内燃机的起动空气管路应与压缩机排出管系完全分开。

5.3.13.6 应采取措施尽量减少油类物质进入起动空气系统，并能对进入该系统的油类进行泄放。

5.3.14 饲料投放系统

5.3.14.1 饲料投放系统的管路应有适当的固定，以防止投放系统的突然起动，伤及工作人员。

5.3.14.2 饲料投放动力设备的固定甲板上应安装集油盘。

5.3.15 死鱼回收系统

5.3.15.1 死鱼回收动力设备的下方应安装集油盘。

第4节 通风系统

5.4.1 一般要求

5.4.1.1 机器处所应有足够的通风，以保证机器或锅炉在恶劣气候条件下全负荷运转时，能有充分的空气供给，确保该处所人员的安全和舒适以及机器的运转，和/或防止油气、可燃粉尘聚集。

5.4.1.2 所有能积聚可燃或有毒气体或蒸汽的处所，均应设安全和有效的通风。

5.4.1.3 通风导管通过其他舱室时，应符合本规则破舱稳性和防爆安全以及防火分隔的要求。

5.4.1.4 通风帽应设在开敞甲板上，并尽量远离排气管口、天窗和升降口等。

5.4.1.5 居住舱室的通风应符合本规则第13章第3节的相关要求。

5.4.1.6 危险区的通风应符合本规则第8章第3节的相关要求。

5.4.2 布置要求

5.4.2.1 在浮动设施处于正常动、静倾和假定的破损的情况下，不会因进排风口导致其服务处所的浸水。

5.4.2.2 通风口高度和位置的设计，应能避免大量海水的浸入。

5.4.2.3 存放饲料的围蔽处所的通风与回风应单独设置。

5.4.2.4 存放粉状饲料的围蔽处所，通风口的高度、位置和通风口的出风速度应不使粉状饲料被吹

起。

5.4.2.5 垂直升降的箱式饲料运输机内应设置有效的通风。



第 6 章 电气装置

第 1 节 一般规定

6.1.1 一般要求

6.1.1.1 海上浮动设施上的电气装置应符合本章的规定。

6.1.1.2 海上浮动设施上使用的各种与安全相关的电气设备的制造和试验，应符合船舶检验机构接受的标准。

6.1.1.3 电气设备的外壳防护型式应符合公认标准^①的规定，不同场所中的电气设备应选用与其安装场所相适应的外壳防护型式。

6.1.1.4 视觉和听觉信号应符合公认标准^②的规定。

第 2 节 环境条件和工作条件

6.2.1 环境条件

6.2.1.1 除另有规定，所有电气设备均应在下列环境条件下正常工作：

(1) 环境空气温度如表 6.2.1.1 所列，但适用于电子设备的环境空气温度的上限应为 55℃；

介质	部 位	温 度 (°C)
空气	封闭处所内	0 至 45
	温度超过 45℃ (或 40℃) 或低于 0℃ 的处所内	按这些处所的温度
	露天甲板	-25 至 45

(2) 静倾和动倾见本规则第 5 章表 5.1.2.1；

(3) 海上浮动设施作业所产生的振动和冲击；

(4) 潮湿空气、盐雾、油雾和霉菌。

① 《外壳防护型式的分级》(IEC 60529: 2013)、《外壳防护等级 (IP 代码)》(GB/T 4208-2017)。

② 国际海事组织 A.1021 (26) 决议通过的《报警器和指示器规则》规定。

6.2.2 工作条件

6.2.2.1 电气设备应能在表 6.2.2.1 规定的电压和频率偏离额定值的波动情况下(在设备的输入端测量)可靠工作。

电压和频率波动

表 6.2.2.1

设备	参数	稳态 (%)	瞬态	
			(%)	恢复时间 (s)
一般交流设备	电压	+6 ~ -10	±20	1.5
	频率	±5	±10	5
由直流发电机供电或经整流器 供电的直流设备	电压	±10	—	—
	电压周期性波动	5	—	—
	纹波电压	10	—	—
由蓄电池供电的 设备:	充电期间接于蓄电池 ¹	电压	+30 ~ -25	—
	不充电接于蓄电池者		+20 ~ -25	—

注 1: 应对由充/放电特性决定不同的电压波动予以考虑, 包括充电设备的波动电压。

6.2.2.2 在配电系统中电压总谐波应不超过 8%, 由半导体变流器供电者, 则应能在可能出现较大谐波成分的情况下正常工作。

第 3 节 触电、电气火灾及其他电气灾害的预防措施

6.3.1 一般要求

6.3.1.1 电机或电气设备的裸露金属部件, 原系不带电但在各种故障情况下易变为带电者, 应予接地, 但下列电机或电气设备除外:

(1) 供电直流电压不超过 50 V, 或导体间电压(均方根值)不超过 50 V, 且不应使用自耦变压器获得该电压;

(2) 由安全隔离变压器供电, 电压不超过 250 V, 且该变压器只对一个用电设备供电者;

(3) 根据双重绝缘原理制造者。

6.3.1.2 电缆的所有金属护套和铠装均应连续导电并接地。

6.3.1.3 所有电气设备应制造和安装成在正常操作或接触时, 不致造成对人体的伤害。

6.3.1.4 如不能通过正常的构造有效接地，则应采取措施将所有固定安装的机器、桅杆和直升机甲板有效接地。

6.3.1.5 为尽量减少对工作人员的伤害，配电板的结构和安装应符合下列要求：

- (1) 易于接近电器和设备；
- (2) 配电板的两侧和背面，必要时包括正面，均应有适当的防护；
- (3) 对地电压或工作电压超过本规则规定值的裸露带电部件，应采用前蔽结构；
- (4) 在配电板的前后应铺设防滑和耐油的绝缘垫或绝缘格栅。

6.3.1.6 动力、加热或照明使用不接地的配电系统时，均应设有能连续监测对地绝缘电阻，且能在绝缘电阻异常低时发出声或光报警信号。

6.3.1.7 蓄电池组应放置在适当的处所，主要用于放置蓄电池组的舱室，构造适当，通风良好。

6.3.1.8 除本章 6.3.1.10 规定外，存在易燃蒸气的舱室内，不应设有可能构成易燃蒸气引燃源的电气设备。

6.3.1.9 在油漆间、乙炔间和易燃混合气体易于积聚的类似处所，以及主要用于存放蓄电池的舱室内，不应安装电气设备，除非：

- (1) 设备对操作至关重要；
- (2) 设备的类型不会引燃涉及的混合气体；
- (3) 设备适用所涉及的处所；
- (4) 设备经过防爆认证，确认可以在可燃蒸气或气体环境中安全使用。

6.3.1.10 在任何存放爆炸物的舱室内均不得设置电器和电缆。在需要照明的地方，光线应通过舱室的边界从外面射入。如果电气设备必须设置在此类舱室内，则其设计和使用应能最大限度减少失火或爆炸的危险。

6.3.1.11 如果液体可能溢出或喷射到海上浮动设施安全至关重要的电气控制台、报警台或类似电气外壳上，这种设备应有适当保护以防液体进入，这种保护应符合本章 6.1.1.3 要求。

6.3.1.12 在易触电的狭窄或潮湿的处所中，如此类设备因处所导电而可能发生危险，应采取：

- (1) 由只供一个用电设备的安全隔离变压器供电、工作电压不超过 250V 的设备；
- (2) 工作电压不超过 50V 的设备。

第 4 节 主 电 源

6.4.1 一般要求

6.4.1.1 每座海上浮动设施均应至少配备 2 套主电源，该主电源可以是发电机组、外来电源（岸电等）、蓄电池、新能源（太阳能、风能、波浪能等），但应至少配备一套能持续可靠发电的发电机组。无人驻守设施可根据实际需要设置主电源，并经船舶检验机构同意。

6.4.1.2 主电源的套数，应能在任何一套主电源停止工作时，仍能确保在不借助应急电源的情况下，

对所有为维持海上浮动设施正常操作和居住条件所必需的电气设备供电。

6.4.1.3 如果由变压器和变流器成为供电系统的重要组成部分，则该系统应能确保如本章 6.4.1.2 中所要求的同样的供电连续性。

6.4.1.4 人员经常出入的处所，应设置由主电源供电的主照明系统。

6.4.1.5 主照明系统的布置应能在主电源（包括变压器或变流器（如设有））所在处所发生火灾或其他事故时，不会使本章第 5 节所规定的应急照明系统失效。

6.4.1.6 主电源应符合下列规定：

如果电力通常由多台并联运转的发电机供应，应有措施（例如卸载）确保在其中一台发电机组发生故障时，其余各台发电机能保持运转而不发生过载，确保海上浮动设施安全。

第 5 节 应急电源

6.5.1 一般要求

6.5.1.1 除满足本章 6.5.6 要求外，海上浮动设施均应设有独立的应急电源。

6.5.1.2 应急电源、临时应急电源和应急配电板应位于破损水线以上，在本规则第 3 章所述假定破损范围之外和易于到达的处所内，不应置于防撞舱壁（如设有）的前方。

6.5.1.3 应急电源、临时应急电源和应急配电板的布置，应确保在主电源所在处所或任何 A 类机器处所发生火灾或其他事故时，不会妨碍应急电源的供电或配电。设有应急电源、临时应急电源和应急配电板的处所，应尽实际可能不与 A 类机器处所或主电源所在处所的限界面相邻接。如果应急电源、临时应急电源和应急配电板与 A 类机器处所的限界面或主电源所在处所、危险区的处所相邻接，则邻接限界面应符合设施结构防火的规定。

6.5.1.4 如果采取了适当的措施在所有情况下均能确保应急供电，则应急配电板可用于向非应急电路供电，应急发电机可例外用于短时间内向非应急电路供电。

6.5.2 应急电源选取

6.5.2.1 应急电源可为发电机或蓄电池。

6.5.2.2 应急电源如为发电机，该发电机应符合下列要求：

(1) 由一台具有独立的冷却装置和燃油供给，并设有符合要求的起动装置的原动机驱动，其燃油的闪点（闭杯试验）不应低于 43℃；

(2) 除设有本章 6.5.2.4 规定的临时电源外，在主电源供电失效时应能自动启动，并自动连接应急配电板，且本章 6.5.2.4 规定的各项设备应能自动换接至应急发电机供电；除非设有应急发电机的第二套独立起动装置，否则应对单一的储存能源加以保护，以防止其被自动起动系统耗尽；

(3) 除非应急发电机能向本章 6.5.2.4 所述各项设备供电，且能自动起动和尽快地（最长不超过 45s）对所需供应设备安全供电，否则应按本章 6.5.2.4 的规定设有一个临时应急电源。

6.5.2.3 应急电源如为蓄电池，该蓄电池组应符合下列要求：

(1) 承载应急负载而不需重新充电，并在整个放电期间将蓄电池的电压保持在其额定电压的±12% 以内；

(2) 在主电源供电发生故障时, 能自动连接应急配电板;

(3) 至少能立即对本章 6.5.4.1 (1) 至 (4) 和 6.5.5.1 (1) 至 (4) 中所列各项设备供电。

6.5.2.4 本章 6.5.2.2 (3) 所要求的临时应急电源, 应由一个设置于适当处所供紧急情况使用的蓄电池组组成。该蓄电池组应承载应急负载而无需再充电, 在整个放电期间将蓄电池组的电压变化保持在其额定电压的 $\pm 12\%$ 以内, 并具有足够的容量, 且布置成能在主电源或应急电源发生故障时自动对下列设备(如这些设备由电力驱动)至少供电 0.5 小时:

(1) 本章 6.5.4.1 (1)、(2) 和 6.5.5.1 (1)、(2) 规定的照明。在此时间中机器处所、起居和服务处所中的应急照明, 可由固定安装且能自动充电和工作的独立蓄电池灯提供;

(2) 本章 6.5.4.1 (2) 和 6.5.5.1 (2) 规定的所有重要的内部通信设备;

(3) 本章 6.5.4.1 (2) ② (b)、(c) 和 6.5.5.1 (2) ② (b)、(c) 所规定设备的断续操作。

对于本条 6.5.2.4 (2) 和 6.5.2.4 (3) 所列各项设备, 若它们具有一位置适合于应急使用, 且足以按规定时间供电的独立蓄电池电源, 则可不作要求。

6.5.3 应急电源布置

6.5.3.1 应急配电板应尽可能靠近应急电源安装, 如应急电源为发电机, 则应急配电板应与应急发电机安装在同一处所, 但如应急配电板的工作会因此受到妨碍者, 则可例外。

6.5.3.2 应急电源或临时应急电源用的蓄电池组不应与应急配电板安装在同一处所, 除非采取将蓄电池组泄出的气体排放至室外的措施, 并经船舶检验机构同意。在主配电板或机器控制室内的适当位置应安装指示器, 用以显示作为本章 6.5.2.3 或 6.5.2.4 所述应急电源或临时电源的蓄电池组正在供电。

6.5.3.3 在正常工作时, 应急配电板应通过互连馈线由主配电板供电, 在主配电板上应设有此互连馈线的过载和短路保护, 并在主电源供电失效时应在应急配电板处将其自动断开。如允许反向供电, 则至少应在应急配电板上设有该馈线的短路保护。

6.5.3.4 应保证应急电源迅速可用, 必要时, 应有在应急配电板上自动将非应急电路切断的设施, 以确保向应急电路供电。

6.5.3.5 应急发电机及其原动机和任何应急蓄电池组应设计成在海上浮动设施处于正浮状态和在倾斜至本规则第 3 章所确定的完整和破损工况下的最大横倾角时, 能以全额定功率工作。

6.5.3.6 应对包括临时电源和自动起动装置在内的整个应急系统进行定期试验。

6.5.4 作业类设施应急电源容量

6.5.4.1 应急电源应有足够的容量, 以确保在应急情况下向必要的设备供电, 并应考虑这些设备可能要同时工作。在计及启动电流或某些负载的瞬变特性后, 应至少同时按以下规定的时间对下列设备(如依靠电力驱动)供电:

(1) 对下列处所的应急照明, 距岸不超过 20 n mile 海域的设施供电时间为 6h, 距岸超过 20 n mile 海域的设施供电时间为 18h:

- ① 每一位于甲板上的救生艇筏的登乘站和舷侧;
- ② 所有服务和起居处所的走廊、梯道、出口及载人电梯内;
- ③ 机器处所和主发电站(包括其控制位置);

- ④ 所有控制站和所有机器控制室；
- ⑤ 所有工程作业的控制位置、工程作业必要机械的控制位置及动力装置的应急关闭设备所在位置；
- ⑥ 消防员装备的存放位置；
- ⑦ 喷水器供水泵，本章 6.5.4.1（2）③中所述消防泵及其起动位置；
- ⑧ 直升机甲板，包括周界灯和直升机甲板状态灯、风向指示器照明和相关的障碍物灯标。

（2）对下列设备供电，距岸不超过 20 n mile 海域的设施供电时间为 6h，距岸超过 20 n mile 海域的设施供电时间为 18h：

- ① 第 7 章要求的无线电设备和信号设备；
- ② 下列设备供电：
 - （a）紧急情况下所需要的所有内部通信设备；
 - （b）探火和失火报警系统，可燃气体探测报警系统；
 - （c）断续使用的手动失火报警器按钮和所有紧急状态下所需要的内部信号设备；

对于上述（a）和（b）所列设备，若具有应急使用工况，可由独立的蓄电池组供电，且供电时间满足本条要求。

- ③ 对消防泵中之一（若为应急发电机供电者）；
- ④ 对固定安装的潜水设备若由海上浮动设施上电源供电者；
- ⑤ 对柱稳式浮动设施的下列设备：
 - （a）本规则第 5 章 5.3.8.2（6）规定的压载控制和指示系统；
 - （b）本规则第 5 章 5.3.8.1（1）规定的任何压载泵，但仅要求其中一台随时可以投入使用。

（3）对标示海上浮动设施所需的声光信号供电 96 h；

（4）对下列操作设备供电 0.5 h：

- ① 水密完整性要求的水密门的操纵设备，但不必同时操控所有水密门。设有独立的临时储备能源者除外；
- ② 水密完整性要求的，在漂浮状态下作业时用到的门及舱口的控制和指示设备。

6.5.5 服务类设施应急电源容量

6.5.5.1 应急电源应有足够的容量，以确保在应急情况下向必要的设备供电，并应考虑这些设备可能要同时工作。在计及启动电流或某些负载的瞬变特性后，应至少同时按以下规定的时间对下列设备（如依靠电力驱动）供电：

（1）对下列处所的应急照明，供电时间 36 h：

- ① 每一位于甲板上的救生艇筏的登乘站和舷侧；
- ② 所有服务和起居处所的走廊、梯道、出口及载人电梯内；

- ③ 机器处所和主发电站（包括其控制位置）；
- ④ 所有控制站和所有机器控制室；
- ⑤ 消防员装备的存放位置；
- ⑥ 喷水器供水泵，本章 6.5.5.1（2）③中所述消防泵及其起动位置；
- ⑦ 直升机甲板，包括周界灯和直升机甲板状态灯、风向指示器照明和相关的障碍物灯标。

（2）对下列设备供电 36 h：

- ① 本规则第 7 章要求的无线电设备和信号设备；
- ② 下列设备供电：
 - （a）紧急情况下所需要的所有内部通信设备；
 - （b）探火和失火报警系统，可燃气体探测报警系统；
 - （c）断续使用的手动失火报警器按钮和所有紧急状态下所需要的内部信号设备。

对于上述（a）和（b）所列设备，若具有应急使用工况，可由独立的蓄电池组供电，且供电时间满足本条要求。

- ③ 对消防泵中之一（若为应急发电机供电者）；
- ④ 对固定安装的潜水设备若由海上浮动设施上电源供电者；
- ⑤ 对柱稳式浮动设施的下列设备：
 - （a）本规则第 5 章 5.3.8.2（6）规定的压载控制和指示系统；
 - （b）本规则第 5 章 5.3.8.1（1）规定的任何压载泵，但仅要求其中一台随时可以投入使用。

（3）对标示海上浮动设施所需的声光信号供电 96 h；

（4）对下列操作设备供电 0.5 h：

- ① 水密完整性要求的水密门的操纵设备，但不必同时操控所有水密门。设有独立的临时储备能源者除外；
- ② 水密完整性要求的，在漂浮状态下作业时用到的门及舱口的控制和指示设备。

6.5.6 应急电源免设

6.5.6.1 如果海上浮动设施的主电源分设于两个或两个以上处所中，各处所中的主电源，包括配电和控制系统在内均完全相互独立，且任一处所发生火灾或其他事故情况下，不影响其他处所的正常配电或向本章 6.5.4.1、6.5.5.1 规定各项设备的供电，在符合下列要求并经船舶检验机构同意，可免设应急电源：

（1）在两个或两个以上处所的每个处所中，至少应设有两台符合本章 6.5.3.5 规定的发电机组，每组容量都符合本章 6.5.4、6.5.5 的规定；

（2）在上述（1）所要求的每一处所中的发电装置，应等效于本章 6.5.2.2、6.5.3.1 至 6.5.3.5 和第 7 节的规定，以保证本章 6.5.4.1、6.5.5.1 规定的设备能随时由任一电源供电；

(3) 上述(1)所述每一处所的位置均应符合本章 6.5.1.2 的规定,其限界面符合本章 6.5.1.3 的规定,除非其限界面为“A-60”舱壁或隔离空舱或两侧均以“A-60”级绝热的钢质舱壁。

第 6 节 配电系统

6.6.1 一般要求

6.6.1.1 不应采用海上浮动设施壳体作回路的配电系统,但下列情况除外:

(1) 外加电流阴极保护系统;

(2) 有限的局部接地系统(如发动机起动系统);

(3) 有限的局部接地电焊系统,若结构的等电位以合格的方式得到保证,并经船舶检验机构同意,则可安装利用海上浮动设施壳体作回路的电焊系统;

(4) 绝缘电阻监测装置,但循环电流在最不利工况下应不超过 30mA。

6.6.1.2 高压系统的供电和配电系统见本章第 12 节。

6.6.1.3 固定式潜水舱底泵的电动机应接于应急配电板。馈电电缆应从电动机的接线端连续敷设至舱壁甲板上。电缆应具有不透性的护套和铠装。电缆及其端头应能承受与舱壁甲板高度相等的水柱压力。

6.6.1.4 直流或交流配电系统的最高电压应不超过表 6.6.1.4 的规定。

配电系统的最高供电电压

表 6.6.1.4

序号	用途	最高电压 (V)
1	固定安装,接于固定布线的电力设备。	15000
2	(1) 固定安装并连接于固定布线的电炊设备和除室内取暖器以外的电热设备,由于使用上的原因需用软电缆连接者,例如起重机内可移动的电热设备等; (2) 以软电缆与插座连接,运行中不需手握持,并以连续接地导体可靠接地的可移动设备,例如电焊机等。	1000
3	(1) 居住舱室内的照明设备、取暖器; (2) 向下列设备供电的插座: ① 具有双重绝缘的设备; ② 以连续接地导体接地的设备。	250
4	人特别容易触电的场所,例如:特别潮湿、狭窄处所中的插座: (1) 用或不用隔离变压器供电; (2) 由只供一个用电设备的安全隔离变压器供电; 这些插座系统的两根导线均应对地绝缘。	50 250

6.6.1.5 除控制设备均封闭在控制柜内且电压不高于 1000 V 的配电系统外,500 V 以上的配电系统的控制电压应不高于 250 V。

6.6.1.6 交流配电系统的标准频率为 50 Hz 或 60 Hz。

第 7 节 应急发电机的起动装置

6.7.1 一般要求

6.7.1.1 应急发电机应在其冷机状态的温度降至 0°C 时,仍能立即起动。如果无法做到,或可能遇

到更低的温度，则应考虑设置加热装置并对其维护保养，以保证应急发电机组能立即启动。

6.7.1.2 需自动启动的每台应急发电机组，均应设有认可型的启动装置，并配备至少能连续启动三次的能源。储备的能源应受到保护，以免被自动系统耗尽，除非设有第二套独立的启动装置。此外，还应配备在 30 min 内能启动三次的第二能源，但人工启动被证明有效者可以除外。

6.7.1.3 应设有在任何时候均保持储备能量的措施，确保应急发电机的启动。

6.7.1.4 电力和液压启动系统应由应急配电板供电。

6.7.1.5 压缩空气启动系统可由主或辅压缩空气瓶通过止回阀保持供气，或通过由应急配电板供电的应急空气压缩机供气。

6.7.1.6 所有启动、充注和储能设备均应设置在应急发电机室内，这些设备除启动应急发电机组外，不应作其他目的使用。但并不排除通过设在应急发电机室内的止回阀，由主或辅压缩空气系统向应急发电机组的空气瓶供气。

6.7.1.7 当不要求自动启动时，可允许人工启动，例如手摇曲柄、惯性启动器、人工液压蓄能器或火药填充筒，这些启动方法应被证明是行之有效的。

第 8 节 系统保护

6.8.1 一般要求

6.8.1.1 电气装置中应设置合适的保护电器，以确保发生包括短路在内的过电流和其他电气故障时对其进行保护。各保护电器的性能及其布置应能提供自动保护，以保证发生故障时，通过保护电器的选择性作用确保无故障重要设备电路的供电连续性，消除故障的影响，以尽可能减少对系统的损害和发生火灾的危险。

6.8.1.2 发电机应设有过载和短路保护，并联运行发电机组应设有欠压和逆功率保护。

6.8.1.3 外来电源配电箱至主配电板间的固定敷设连接电缆，应以断路器或开关加熔断器进行保护，此项保护应设于外来电源配电箱中。

6.8.1.4 一般情况下由主配电板供电给应急配电板的互馈线，应在主配电板上设有过载和短路保护。若允许反向供电时，则还应在应急配电板上设有该馈线的短路保护。

6.8.1.5 容量大于 1.0 kW 和所有重要设备电动机，均应设有独立的过载、短路保护以及欠电压保护。

6.8.1.6 应标明每一电路的过载保护电器额定值或相应的整定值的耐久标志，该标志应设于保护电器所在位置处。

第 9 节 照 明

6.9.1 一般要求

6.9.1.1 照明灯具的结构应能防止其温升过高而损伤其连接电线和电缆，并能防止其周围材料发生过热现象。

6.9.1.2 下列处所的照明至少应由照明用的两个最后分路供电。当其中任何一路不能供电时，另一

路仍应能保持该处所必要的照明：

- (1) A 类机器处所；
- (2) 厨房；
- (3) 公共处所；
- (4) 通向艇甲板及直升机甲板（如设有）的通道、梯道；

当安装有应急发电机时，其中一路应由主配电板供电，另一路可由应急配电板供电。

6.9.1.3 各种场所安装的照明灯具，其保护等级应符合本章 6.1.1.3 的要求。

6.9.1.4 由隔壁舱室提供照明时，其照明窗的结构应坚固及气密，并设有防止机械损伤的保护栅。

6.9.2 应急照明特殊要求

6.9.2.1 对应急照明的特殊要求：

- (1) 应急照明的布置应符合本章 6.5.4.1 或 6.5.5.1 的有关规定；
- (2) 各种应急照明灯均应在灯具上有明显的标志，或在结构上与一般照明灯不同；
- (3) 除中控室（如设有）、救生艇、救生筏存放处的舷外的应急照明灯外，在应急照明及临时应急照明电路中不应设就地开关。

6.9.2.2 应急照明提供的亮度应满足人员在紧急并可能有烟雾的情况下安全撤离的需要。

6.9.3 服务类设施的特殊要求

6.9.3.1 每一主竖区至少需有两路独立照明的馈电线，其中一路可为应急照明馈电线。

6.9.3.2 所有乘客舱室均应设有辅助照明，以清楚地示明出口，使乘客能够找到通向门的通道。辅助照明可与应急电源相连，或在每一乘客舱室中配备独立电源，在乘客舱室正常照明断电时自动点亮，并持续至少 30min。

第 10 节 信号灯的供电

6.10.1 一般要求

6.10.1.1 每一海上浮动设施应按本规则第 7 章和第 12 章的有关规定配备包括标示海上浮动设施的信号灯、直升机降落信号灯在内的各种信号灯。

6.10.1.2 信号灯控制箱应由两路馈电线供电，其中一路应直接由主配电板供电，另一路则应来自应急配电板。

6.10.1.3 两路馈电线的转换开关应设在控制箱上或中控室（如设有）内的适当处所。除数量较多的直升机降落信号灯等至少应由两个独立的最后分路供电外，每只信号灯均应由信号灯控制箱引出的独立分路供电，且必须在这些分路的所有极或相上用安装在该控制箱内的开关和熔断器或断路器来进行控制和保护。

6.10.1.4 必须设置在每一信号灯发生故障时能发出声响和视觉信号的自动指示器。

6.10.1.5 标示海上浮动设施的信号灯以及直升机降落信号灯应由主电源和应急电源供电。

第 11 节 电缆及其敷设

6.11.1 一般要求

6.11.1.1 电缆的选择应根据敷设场所的环境条件、敷设方法、电流定额、工作定额、需用系数和允许电压降等因素来确定。

6.11.1.2 任何电缆的额定电压应不低于其所在电路的额定电压。

6.11.1.3 便携式电气设备应采用移动软电缆。

6.11.1.4 在非接地系统中使用的电缆，应具有合适的定额以便能承受在发生故障时施加在电缆绝缘上的附加应力。

6.11.1.5 所有电缆和电气设备的外接线至少应为阻燃型，在敷设中应不致损及其原有的阻燃性能，阻燃型电缆应经船舶检验机构认可。需成束敷设时，则应采取限制火焰沿电缆束蔓延的措施。为了某些特种用途需要，经船舶检验机构同意，允许使用不符合上述要求的特种电缆，如射频电缆。

6.11.2 电缆布置

6.11.2.1 用于重要设备、应急状态下使用的电力、照明、内部通信或信号所用的电缆和电线应尽可能避开厨房、A 类机器处所及其围壁和其他有高度失火危险的区域敷设。在失火状态下必须维持工作的重要设备的电缆，例如连接消防泵与应急配电板的电缆，若通过有高度失火危险的区域，则应为耐火型。所有这些电缆的敷设方式应能防止由于相邻处所失火引起的舱壁发热而失效。

6.11.2.2 电缆和电线的敷设和支承应能避免其被磨损或受到其他损坏。

6.11.2.3 所有导体的端子和接头均应能保持电缆原有的电气性能、机械性能、阻燃性能或耐火性能。

6.11.2.4 在失火状况下必须维持工作的设备的电缆，包括其供电电缆，若穿过较大失火危险区或甲板时，则除了服务于这些区域的电缆外，应采用船舶检验机构接受标准^①规定试验的耐火型电缆。但下列设备除外：

- (1) 有自我监测功能的系统；
- (2) 按故障安全原则设计的系统；
- (3) 双套系统，且其电缆是远离分开敷设的。

6.11.2.5 每个本质安全电路应设有专用电缆，并应与非本质安全电路的电缆分开敷设。本质安全电缆的外套应为蓝色或者具有蓝色条纹标识。

6.11.2.6 要求两路供电的重要设备，其供电及控制用的两路电线，应尽最大可能在水平及垂直方向远离敷设。

6.11.2.7 具有双套设备的重要设备或互为备用实现同一重要功能的双套系统，其各自的供电及其

^① 例如 GB/T 19666-2019《阻燃和耐火电线电缆或光缆通则》。

控制用电缆应尽可能在水平及垂直方向远离敷设。若主配电板安装于独立的封闭舱室（例如安装在主发动机控制室）中，则该要求不适用于安装在该封闭舱中的设备和电缆。

6.11.2.8 电缆贯穿水密隔舱壁或甲板时，可采用单独水密填料函，或用容纳多根电缆的水密填料箱，但完工后应保持隔舱壁或甲板的水密完整性。

6.11.2.9 电缆贯穿有防火要求的舱壁和甲板时，应保证不会削弱甲板和舱壁的耐火完整性。

第 12 节 交流高压电气装置特殊要求

6.12.1 一般要求

6.12.1.1 如设有电压超过 1kV 的高压电气设备或系统，还需满足本节要求。

6.12.1.2 电压超过 1kV 的高压电气设备和低压电气设备不应组合在同一外壳内，除非采取隔离或其他合适的措施，以确保人员接近低压设备时不致对人体造成伤害。

6.12.1.3 高压电气设备的外壳防护等级、电气间隙和爬电距离及系统保护应与其安装场所、工作条件等相适应，确保其安全性能。

6.12.1.4 对大型设备如旋转电机、电力变压器等要考虑到对其的监测报警。通常对旋转电机定子绕组的温度、油浸式变压器的油位等进行报警监测。

6.12.1.5 在安装高压设备处所的入口，应设有标志牌，指明高压危险。安装在上述处所以外的高压设备也应有类似的标志牌。

6.12.2 高压电缆敷设

6.12.2.1 高压电缆的敷设及试验应符合下列要求：

（1）高压电缆路径起居处所时，应敷设在封闭的罩壳内；

（2）高压电缆应与不同工作电压的电缆分开敷设，不应敷设在同一电缆管或电缆槽、同一管道或者同一箱（盒）中；

（3）具有连续有效接地的金属护套或铠装高压电缆应安装在托架上，否则，整根电缆均应安装在有效接地的金属槽或金属管道中；

（4）高压电缆应有合适的标志，以便识别；

（5）高压电缆安装完毕，投入运行前，应对每一完工的电缆及其附件在绝缘电阻试验之后进行耐电压试验，试验方法应符合船舶检验机构接受标准^①。

^① 例如 GB/T 12706.4-2020《额定电压 1kV(U_m=1.2kV)到 35kV(U_m=40.5kV)挤包绝缘电力电缆及附件第 4 部分：额定电压 6kV(U_m=7.2kV)到 35kV(U_m=40.5kV)电力电缆附件试验要求》。

第 13 节 内部通信与报警

6.13.1 一般要求

6.13.1.1 除无人驻守设施外，海上浮动设施应设有一个公共广播系统，该系统应使所有日常操作人员通常可以出入的处所都能清楚听到广播。应能在以下场所收听广播：紧急响应中心、中控室、发动机控制室、压载集中控制站（如设有）。

6.13.1.2 在噪声较大的处所内还应带有灯光或闪光警报设备。

6.13.2 通用报警

6.13.2.1 除无人驻守设施外，海上浮动设施均应设有一个通用报警系统，且其布置应能使浮动设施上所有通常可以到达的位置（包括开敞甲板）均能清楚收到报警。通用紧急报警系统应能在主控制站、消防控制站和临近报警信号分配板位置等处所进行控制。报警信号应限于普通紧急情况、有毒气体（如有）、可燃气体（如有）、火警和放弃海上浮动设施信号。上述报警信号应在应变部署表和操作手册中予以说明。

6.13.2.2 通用报警系统发出的信号可由公共广播系统发出的指令予以补充。

6.13.3 其他报警

6.13.3.1 冷藏库的门如不能从其内部开启，则应设有能从该处所内部触发的误关报警，并将其传送至通常有人位置。

6.13.3.2 在压载集中控制站（如设有）与装有压载泵和压载阀的处所之间，或与可能装有操作压载系统必需的设备的其他处所之间，应设有独立于海上浮动设施主电源且固定安装的通信设施。

第 14 节 自动化系统

6.14.1 一般要求

6.14.1.1 海上浮动设施上的自动与安全系统应能保障人员安全、作业正常运行、处理设施的安全及保护海上环境不受污染。

6.14.1.2 海上浮动设施上的自动与安全系统应适用于含盐雾及高湿度的海洋环境，并具有符合使用环境的防护等级。

6.14.1.3 所有涉及自动与安全系统的装置应具有船用产品证书。安装于危险区的电气设备应有符合安装处所要求的防爆等级证书。

第 7 章 无线电及信号设备

第 1 节 无线电设备

7.1.1 一般要求

7.1.1.1 海上浮动设施无线电设备的配备应根据其作业海区满足表 7.1.1.3 的要求。

7.1.1.2 处于作业状态的浮动设施，若其周围不间断有船守护，则仅需配备与守护船进行有效通信的设备，即表 7.1.1.3 中的 VHF 无线电话（固定安装或便携式）。

7.1.1.3 对于配有救生艇筏的浮动设施，还应配备表 7.1.1.3 中规定的救生艇筏双向甚高频无线电话和搜救定位装置。

无线电设备配置要求 表 7.1.1.3

序号	设备名称	按海区配备无线电通信设备的数量 ^a ，台（只）		
		A1 海区	A2 海区	A3 海区
1	甚高频无线电装置（VHF）	1	1	1
2	奈伏泰斯接收机（NAVTEX）	1（乘客 100 人及以上）	1	1
3	卫星紧急无线电示位标（S-EPIRB）	1（任选一）	1（任选一）	1（任选一）
4	北斗应急无线电示位标（BD-EPIRB） ^c			
5	中频无线电装置（MF）	根据实际海区任选一种	1 ^b	
6	中/高频无线电装置（MF/HF）			1 ^b
7	船舶地面站（SES）（带 EGC）		1 ^b	
8	救生艇筏双向甚高频无线电话（TWO-WAY VHF）	2	服务类设施：每艘救生艇和救助艇配 1 台，且不少于 3 台； 作业类设施：2 台	每艘救生艇和救助艇配 1 台，且不少于 3 台； 作业类设施：2 台
9	搜救定位装置	1	2	2
10	现场（航空）双向 VHF 无线电话装置	1（乘客 100 人及以上）	1（服务类设施）	1（服务类设施）

注：

a 位于遮蔽水域的设施，可不配备奈伏泰斯接收机、卫星紧急无线电示位标或北斗应急无线电示位标；

b 作业于 A3 海区的浮动设施，可采用如下方式之一配备：一是 1 套中频无线电装置和 1 套船舶地面站；二是 1 套中/高频无线电装置。

c 北斗应急无线电示位标应在满足如下所有条件后才可配备：

（i）完全建成完善的支持北斗应急无线电示位标的岸基控制和搜救网络；

（ii）北斗应急无线电示位标应满足《国内航行海船法定检验技术规则（2020）》第 4 章附录 4 的要求，并经船舶检验机构认可、检验和发证；

（iii）浮动设施所在水域完全位于现有北斗卫星导航系统覆盖范围内：若超出此范围，还应再单独配备 1 台卫星应急无线电示位标(S-EPIRB)。

7.1.1.4 无人驻守的设施可以不配备通信系统。登乘无人驻守设施的人员，应携带可靠的便携式对外无线通信设备。

第2节 信号设备

7.2.1 一般要求

7.2.1.1 海上浮动设施应按表 7.2.1.1 配备号灯，其性能标准、安装应满足《国内航行海船法定检验技术规则（2020）》第4篇第8章第2节的相关要求。

号灯（盏）	长度（m）	号灯	
		L ≥ 50	L < 50
白环照灯（作锚灯用）		2	1

7.2.2 助航灯

7.2.2.1 助航灯应为夜间显白色的同步发光灯。灯的结构和安装位置应保证从任何方向驶近设施的船舶至少可以看见一个灯光。

7.2.2.2 灯应设置在设计高潮位以上 6m 至 30m 的范围内，灯光的闪光特征为莫尔斯信号“U”，最大周期为 15s，其发光强度为 1400cd，并同步工作。射出光束的垂直分布应保证自设施近旁至灯光最大射程都能看到。

7.2.3 声响信号

7.2.3.1 声响信号的结构和所在位置应使任何方向驶近的船舶都可以听到。

7.2.3.2 声响信号应安装在设计高潮位以上 6m 至 30m 范围内，听程至少 2n mile，声响节奏特征为莫尔斯信号“U”，周期 30s。短声最短持续时间应为 0.75s。

7.2.3.3 当能见度小于或等于 2n mile 时，应开启声响信号，其中无人驻守设施的声响信号，应能自动开启。

7.2.3.4 有人驻守的设施还应配备手动声响信号和其他发声器，以便声响信号故障时使用。

第3节 其他

7.3.1 一般要求

7.3.1.1 所有海上浮动设施均应配备符合本局《国内航行海船法定检验技术规则（2020）》第4篇第5章性能要求的自动识别系统（AIS）。

第 8 章 防爆安全

第 1 节 一般规定

8.1.1 防爆安全的基本原则

8.1.1.1 防爆安全应考虑下列原则：

- (1) 控制可爆流体于密闭的系统中，防止其外泄外漏，如泄漏应安全地引至收集系统；
- (2) 把可爆流体系统中释放的可燃气体引至安全地点焚烧或放空；
- (3) 对于可能存在可燃气体的处所进行危险区的划分；
- (4) 将危险区与非危险区隔开；
- (5) 对围蔽的危险处所进行足够的通风，防止可燃气体的积聚；
- (6) 探知可能漏泄和积聚的可燃气体；
- (7) 在危险区域采取措施消除引爆源；
- (8) 对无法消除引爆源的危险区进行惰化。

8.1.2 可爆流体

8.1.2.1 可爆流体：系指可燃气体、闭杯闪点不高于 60℃的可燃液体或两者的混合物以及由于受热而导致的在闪点以上使用的可燃液体。

8.1.3 气密门

8.1.3.1 气密门：系指一种设计为在正常大气条件下能阻止气体通过的配合紧密的实心门。

第 2 节 危险区的划分

8.2.1 可燃气体释放源

8.2.1.1 连续释放源：系指连续或近似连续释放可燃气体或蒸气的释放源。

8.2.1.2 1 类释放源：系指在正常的作业中会有可燃气体或蒸气释放的释放源。

8.2.1.3 2 类释放源：系指在正常的作业中不大可能出现可燃气体或蒸气释放，即使释放也只持续很短时间的释放源。

8.2.2 危险区

8.2.2.1 对应本章 8.2.1 所规定的 3 种类型释放源，可将危险区分为下列 3 类：

- (1) 0 类区域：易爆可燃气体与空气的混合物持续存在或长期存在的区域；
- (2) 1 类区域：在正常作业中可能产生易爆可燃气体与空气的混合物的区域；
- (3) 2 类区域：不大可能出现易爆可燃气体与空气的混合物的区域，或即使产生，其存在的时间亦极短。

8.2.3 危险区的划分

8.2.3.1 0类危险区包括：

- (1) 原油舱、污水水舱及直接与之相连通的管子的内部空间；
- (2) 原油及天然气运输系统中的管路、泵、压缩机等内部空间；
- (3) 其他运送、储存、处理可爆流体的内部空间。

8.2.3.2 1类危险区包括：

- (1) 原油泵舱；
- (2) 与原油舱、污水水舱相接近的空舱以及压载水舱；
- (3) 在原油舱、污水水舱上方并与其相邻的围蔽及半围蔽处所；
- (4) 原油泵舱通风口周围以 3m 为半径的球体空间；
- (5) 原油舱、污水水舱透气口周围以 3m 为半径的球体空间；
- (6) 贮存原油软管的舱室；
- (7) 闪点高于 60°C 的燃料油舱的气腔部分；
- (8) 内含 1 类释放源且通风良好的围蔽处所；
- (9) 在 2 类危险区设置的气体不易消散管道或类似的结构所在处所。

8.2.3.3 2类危险区包括：

- (1) 原油舱及污水水舱整个区域向前、后各延伸 3m 的甲板上向上延伸 2.4m 的区域；
- (2) 装卸油管上的任何法兰、阀件及软管接头处周围以 3m 为半径的区域；
- (3) 用原油区域压载泵进行压载作业的首尖舱（机舱及居住区尾置时）或尾尖舱（机器处所及居住区首置时）应视为 2 类危险区；
- (4) 燃气轮机罩的内部空间，一般情况下为 2 类危险区，当罩内的通风换气次数达 90 次时，可按安全区对待；
- (5) 蓄电池间和含有原油输送软管的围蔽处所；
- (6) 本节 8.2.3.2 (5) 所规定的 1 类危险区沿直径方向再向外延伸 7m 的球体空间；
- (7) 气锁间；
- (8) 储存乙炔瓶的围蔽处所；
- (9) 乙炔瓶存放在开敞区，瓶头阀周围 3m 以内的空间；
- (10) 内含 2 类释放源且通风合格的任何围蔽处所
- (11) 内含 2 类释放源且通风良好的任何围蔽处所；
- (12) 距 2 类区域处所通风出口或进口的限界 1.5m 范围内的露天区域；
- (13) 1 类区域和非危险区之间的气锁间。

8.2.3.4 8.2.3.1 至 8.2.3.3 中未包含的区域（例如直升机燃料存储区、可燃气体或蒸气透气口和分流管线出口）应按 8.2.2.1 分类。

8.2.4 影响危险区域范围的开口、出入口和通风条件

8.2.4.1 除操作上的原因外，不应在非危险区和危险区之间，或 2 类危险区和 1 类危险区之间设出入口或其他开口。如果设置了这样的出入口或其他开口，则凡在本节 8.2.3 中未予提及但有一个出入口直接通向任何 1 类危险区域或 2 类危险区域的围蔽处所，除下述者外，该围蔽处所与该危险区域同类：

(1) 有与任何 1 类危险区域处所直接相通的出入口的围蔽处所可视为 2 类危险区域，如果：

- ① 该出入口设有一个开向 2 类危险区域处所的自闭式气密门；
- ② 当门开启时，通风空气是从 2 类危险区域处所流向 1 类危险区域处所的；
- ③ 通风失效时，在有人值班的操纵台上发出警报。

(2) 有与任何 2 类危险区域处所直接相通的出入口的围蔽处所，可不视为危险区域，如果：

- ① 该出入口设有一个开向非危险区处所的自闭式气密门；
- ② 当门开启时，通风空气从非危险处所流向 2 类危险区域处所的；
- ③ 通风失效时，在有人值班的操纵台上发出警报。

(3) 有与任何 1 类危险区域处所直接相通的出入口的围蔽处所，可不视为危险区，如果：

- ① 该出入口设有形成气锁的两个自闭式气密门；
- ② 该处所以对危险区域具有正压通风；
- ③ 失去正压通风时，在有人值班的操纵台上发出警报。

8.2.4.2 管系的设计应避免不同类别的危险区之间和危险区与非危险区之间气体的直接流通。

8.2.4.3 背钩装置不应用在形成危险区限界的自闭式气密门上。

第 3 节 危险区的通风

8.3.1 通风次数要求

8.3.1.1 围蔽的 1 类和 2 类危险处所应设有有效的动力通风装置，其通风次数不应少于每小时 12 次。

8.3.1.2 设置燃料管的管隧或套管内的通风换气次数不少于每小时 30 次。

8.3.2 气压及进、排气口的布置要求

8.3.2.1 危险区域的围蔽处所的气压应低于危险较小的处所或区域，非危险区域围蔽处所的气压应高于相邻危险区域处所。

8.3.2.2 危险区域的围蔽处所的所有进气应来自非危险区域。

8.3.2.3 每个空气出口应设在露天区域，该区域在不考虑此出气口的情况下，应与被通风处所属同一等级或次一等级的危险区域。

8.3.2.4 通风出入口的布置，应使整个处所的通风良好、有效，并对可能逸出天然气的设备所在处

所和可能聚积天然气的处所做特殊考虑。

8.3.2.5 相对低压的空气输入导管应有坚固的结构，以避免气体泄漏。风扇应设计为无火花型。

8.3.3 通风系统的贯穿要求

8.3.3.1 如果通风导管通过一个危险程度较高的区域，其压力应高于该区域；如果通风导管通过一个危险程度较低的区域，其压力应低于该区域。

8.3.3.2 危险区域的通风系统应与非危险区域的通风系统分开。

第4节 引爆源的排除

8.4.1 一般要求

8.4.1.1 在危险区域内不允许装设具有引爆能力（如明火、表面高温、火花、电弧等）的设备及电缆。

8.4.1.2 进入危险区域的加热介质，其温度应低于可燃气体的自燃点温度，对于石油天然气存在的危险区，其加热介质的温度应不大于 220℃。

8.4.1.3 在危险区域内应有措施防止自燃及其他化学反应所产生的引爆源。

8.4.2 机械设备引爆源的排除

8.4.2.1 在危险区域内的活动部件应避免由于摩擦而产生具有引爆能力的火花和表面高温。

8.4.2.2 对危险区内所有设施的维修应避免使用明火，所使用的工具应避免由于撞击等原因而产生火花。

8.4.2.3 在危险区域内应有措施防止杂散电流电弧引爆。

8.4.3 电气引爆源的排除

8.4.3.1 在危险区域内所有的设施及管路都应采用导电连接和接地以避免静电火花引爆。

8.4.3.2 在危险区域内应有措施防止无线电频率诱发火花引爆。

第5节 危险区域内的电气装置

8.5.1 一般要求

8.5.1.1 在危险区域内仅允许安装浮动设施操作所必需的电气设备和线路。只可安装本节所述的电缆和规定型的设备。危险区内设备和电缆应根据公认标准^①进行选择 and 安装。

8.5.2 危险区内电气设备的设置

8.5.2.1 选择用于危险区域内的电气设备时，应考虑下列因素：

- (1) 设备使用的区域；
- (2) 可能存在气体或蒸气的引燃敏感性，用气体级别表示；

^①GB/T 25444-2010 《移动式 and 固定式近海设施 电气装置》，GB/T 3836 《爆炸性环境》。

(3) 可能存在气体或蒸气为热表面所引燃的敏感性，用温度组别表示。

8.5.2.2 用于危险区的电气设备的制造、测试、标识和安装应满足公认标准。可使用下述保护类型（见表 8.5.2.2）的设备。

电气设备防护类型

表 8.5.2.2

类型	防护方法	类型	防护方法
ia 和 ib	本安型	o	充油型
d	隔爆型	P	正压通风型
e	增安型	q	充砂型
m	浇封型	S	特殊型*
n	无引燃火花型		

注 1：危险区域内持证设备的修理、维护保养和检修应由适当资质人员按照适用的标准进行。适用的标准包括 GB/T 3836.15-2017《爆炸性环境 第 15 部分：电气装置的设计、选型和安装》、GB/T 3836.16-2017《爆炸性环境 第 16 部分：电气装置的检查与维护》、GB 3836.13-2013《爆炸性环境 第 13 部分：设备的修理、检修、修复和改造》或其等效的国际标准。

注 2：指定的危险区域内安装的电气设备应有一本记录簿，其中包含设备描述、适用的保护等级及规格。

*适用于该区域的设备。

8.5.2.3 允许使用电气设备的类型应根据设备安装部位的电气危险区域分类予以确定。允许使用的设备在表 8.5.2.3 用“x”标出。“o”型（充油型）设备的使用应予以限制，“o”型防护不应用于可移动式设备。

用于危险区的电气设备类型

表 8.5.2.3

防护类型	ia	ib	d	e	m	n	o	p	q	s
0 类危险区	x									
1 类危险区	x	x	x	x	x		x	x	x	
2 类危险区	x	x	x	x	x	x	x	x	x	x

8.5.2.4 电气设备的级别按如下规定选取：

- (1) 对“e”、“m”、“n”、“o”、“p”、“q”和“s”型设备应选 II 类。
- (2) 对“i”、“d”和某些“n”型的设备应根据表 8.5.2.4 选择 II A、II B 或 II C 级别。

气体/蒸气级别和许用设备级别之间的关系

表 8.5.2.4

气体/蒸气级别	电气设备级别
II C	II C
II B	II B 或 II C
II A	II A、II B 或 II C

8.5.2.5 电气设备的选用应使其最大表面温度不会达到电气设备所在危险区内可能存在的任何气体/蒸气的自燃温度。设备温度组别、设备最高表面温度和气体/蒸气的自燃温度之间的关系如表 8.5.2.5 所示。

温度组别、最高表面温度和自燃温度之间的关系

表 8.5.2.5

电气设备温度组别	电气设备最高表面温度 (°C)	气体/蒸气的自燃温度 (°C)
T1	450	>450
T2	300	>300
T3	200	>200
T4	135	>135
T5	100	>100
T6	85	>85

8.5.3 对电缆的要求

8.5.3.1 电缆应满足如下要求：

- (1) 只有与“ia”类设备相关的电缆才允许安装在 0 类危险区域；
- (2) 2 类危险区域的固定线路应使用热塑性铠装电缆、热固性铠装电缆或弹性铠装电缆；
- (3) 在 1 类和 2 类危险区域使用的柔性电缆和可移动式电缆应经船舶检验机构同意；
- (4) 穿过 1 类危险区域的固定电缆应装有用于接地指示装置的导电覆盖物、导电编织物或铠装。

第 6 节 危险区内的机械装置

8.6.1 一般要求

8.6.1.1 仅允许安装浮动设施工作所必需的机械设备。

8.6.1.2 危险区内机械设备和机器的建造、安装应当减小由静电或活动部件之间的摩擦产生的火花和由于排气及其他类型的排放造成的裸露部件高温而引燃的危险。

8.6.1.3 当采取充分的防止引燃措施，可允许在 1 类和 2 类危险区内安装内燃机。

8.6.1.4 当采取充分的防止引燃措施，可允许在 2 类危险区域内安装燃烧设备。

8.6.2 适宜危险区域使用的柴油机

8.6.2.1 柴油机采取了下列措施后，可允许设在 2 类危险区域：

- (1) 排气管采用水冷，其表面温度小于该危险区内可燃气体的自燃温度，并留有适当的冗余；
- (2) 机身表面温度在超负荷运转情况下小于该危险区内可燃气体的自燃温度，并留有适当的冗余；
- (3) 气缸头上不设示功阀；
- (4) 废气排出口上设有阻火器；
- (5) 当采用电启动时，使用的是防爆型设备和电缆。

8.6.3 被保护的受火直接加热的压力容器

8.6.3.1 若使用受火直接加热的换热器，且采取了下列措施，可用于2类危险区：

- (1) 设备及烟囱的表面的温度应低于该烟囱所在区域可能存在的可燃气体自燃温度，并留有适当的冗余；
- (2) 烟囱上设有阻火器；
- (3) 始终保持燃烧在封闭的燃烧室中进行，火焰不可能喷出燃烧室之外；
- (4) 具有防止点火时发生爆燃的可靠措施。

第7节 作业引起的紧急情况

8.7.1 功能要求

8.7.1.1 当作业引起紧急情况时，应设有适当的装置完成下列关断操作：

- (1) 在失火后，通过人工关断为火灾提供燃料的设施，以及关闭为火灾继续提供空气的风机和围蔽开口；
- (2) 当弃浮动设施时，人工启动整个设施的关断。



第9章 消防

第1节 一般规定

9.1.1 一般要求

9.1.1.1 灭火设备应保持良好状况，随时可用。

9.1.1.2 所有消防设备应具有抗海水腐蚀的性能。

9.1.1.3 设施主体、上层建筑、结构舱壁、甲板、甲板室、脱险通道、临时避难所和救生艇集合站，应采用钢或与其等效的材料。

9.1.1.4 对于无人驻守的浮动设施，若设施功能和构造简易，未设置探火和报警系统、水消防系统、消防员装备和应急逃生呼吸装置等，应进行安全分析，且能达到同等的消防安全水平，并经船舶检验机构同意。

9.1.2 防火控制图

9.1.2.1 浮动设施上应固定展示防火控制图供工作人员参考。图中应清楚标明：

- (1) 消防控制站/室的位置；
- (2) 各级耐火分隔所围蔽的防火区域；
- (3) 火灾探测器探头的布置；
- (4) 火灾手动报警按钮的布置；
- (5) 可燃气体探测器探头的布置（如适用）；
- (6) 硫化氢气体探测器探头的布置（如适用）；
- (7) 防硫化氢呼吸装置的布置（如适用）；
- (8) 通用报警启动位置；
- (9) 各种灭火设备布置；
- (10) 消防员装备位置；
- (11) 直升机消防工具箱位置（如适用）；
- (12) 水喷淋喷嘴的布置（如适用）；
- (13) 消防水国际通岸接头的布置位置（如适用）；
- (14) 应急关断操作位置（如适用）；
- (15) 水密门的布置和遥控位置；
- (16) 通风系统中，挡火闸位置、风机的控制位置和数量；
- (17) 燃油泵及油柜上的速闭阀应急关断站的位置；
- (18) 脱险通道及逃生路线显示；

(19) 应急集合站及救生设备的布置；

(20) 应急逃生呼吸装置的位置。

9.1.2.2 防火控制图应采用本局《海上移动式平台技术规则（2023）》附录2“船舶防火控制图识别符号”中所适用的符号。

9.1.2.3 一套防火控制图或含有防火控制图小册子的副本应永久存放于甲板室外标有明显标志的风雨密盒中，供岸上消防人员使用^①。

9.1.3 替代设计和布置

9.1.3.1 当采用本规则的规定以外的消防安全设计或布置时，应按照本局《国际航行海船法定检验技术规则（2014）》第4篇第2-2章第17条的规定。

第2节 定义

9.2.1 材料

9.2.1.1 本节中钢或与其等效材料，其中的等效材料系指任何不燃材料本身或由于所设隔热物，经受标准耐火试验规定的相应曝火时间内，在结构性和完整性上与钢具有同等的效能（例如设有适当隔热材料的铝合金）的材料。

9.2.2 耐火分隔

9.2.2.1 A、B级标准耐火试验：系指本局《国际航行海船法定检验技术规则（2014）》第4篇第2-2章附录2中规定的A、B级耐火试验。

9.2.2.2 A、B和C级分隔的定义：

(1) A级分隔，系指由符合下列衡准的舱壁与甲板所组成的分隔：

- ① 用钢或其他等效的材料制成；
- ② 有适当的防挠加强；
- ③ 用不燃材料隔热，使之在下列时间内，其背火一面的平均温度较初始温度升高不超过140℃，且在包括任何接头在内的任何一点的温度较初始温度升高不超过180℃：

“A - 60”级 60 min

“A - 30”级 30 min

“A - 15”级 15 min

“A - 0”级 0 min

- ④ 其构造应在1h的标准耐火试验至结束时能防止烟及火焰通过；
- ⑤ 上述要求按本局《国际航行海船法定检验技术规则（2014）》第4篇第2-2章附录2对原型舱壁或甲板进行一次试验，以确保满足上述完整性和温升的要求。

^①参见《关于为岸上消防人员提供帮助的防火控制图位置导则》（MSC/Circ.451 通函）。

(2) B 级分隔, 系指由符合下列衡准的舱壁、甲板、天花板或衬板所组成的分隔:

- ① 用不燃材料制成, 且“B”级分隔建造和装配中所用的一切材料均为不燃材料, 但并不排除可燃装饰板的使用, 只要这些材料符合本章的其他相应要求;
- ② 具有的隔热值使之在下列时间内, 其背火一面的平均温度较初始温度升高不超过 140℃, 且在包括任何接头在内的任何一点的温度较初始温度升高不超过 225℃:

“B - 15”级 15 min

“B - 0”级 0 min

- ③ 其构造应在标准耐火试验最初的 0.5 h 结束时能防止火焰通过;
- ④ 上述要求按本局《国际航行海船法定检验技术规则(2014)》第 4 篇第 2-2 章附录 2 对原形分隔进行一次试验, 以确保满足上述完整性和温升的要求。

(3) C 级分隔, 系指用不燃材料制成的分隔, 不必满足防止烟和火焰通过以及限制温升的要求。允许使用满足本章要求的可燃装饰板。

9.2.2.3 连续 B 级天花板或衬板: 系指只终止于“A”级或“B”级分隔的“B”级天花板或衬板。

9.2.2.4 “H”级分隔: 系指满足本节所定义的“A”级分隔相同要求的分隔, 除了当按照耐火试验程序规则进行试验时, 炉温控制曲线由 ISO 20902-1: 2018《油气和石化工业用典型分隔部件耐火试验程序 - 第 1 部分 一般要求》定义的碳氢化合物火灾炉温控制曲线代替。

9.2.2.5 主竖区: 系指由“A”级分隔分成的船体、上层建筑和甲板室区段, 其在任何一层甲板上的平均长度和宽度一般不超过 40m。

9.2.3 装置

9.2.3.1 燃油装置: 系指准备为燃油锅炉输送燃油或准备为内燃机输送经加热的燃油的设备, 并包括用于处理油类且压力超过 0.18 MPa 的压力油泵、过滤器和加热器。

第 3 节 结构防火

9.3.1 定员不超过 30 人的作业类浮动设施

9.3.1.1 在起居处所、服务处所和控制站内应采取下列保护方法之一:

(1) I C 法: 在起居处所和服务处所内以不燃的“B”级或“C”级分隔作内部分隔舱壁, 一般不设有自动喷水器、探火和失火报警系统, 但应按本节 9.7.2.2 (1) 的要求装设探火和报警系统;

(2) II C 法: 在可能成为失火源的所有处所, 按本节 9.7.2.2 (2) 的要求装设用于探火及灭火的自动喷水器、探火和失火报警系统, 一般对内部分隔舱壁的类型不予限制;

(3) III C 法: 在可能成为失火源的处所, 按本节 9.7.2.2 (3) 的要求装设固定式探火和失火报警系统, 一般对内部分隔舱壁的类型不予限制, 但无论在何种情况下任一起居处所, 或用“A”级或“B”级分隔作为限界面的各个处所的面积不得超过 50 m²。但对于公共处所, 本局可考虑增加这一面积。

9.3.1.2 无论使用 9.3.1.1 中要求的任意一种保护方法, 均应满足对机器处所、控制站、服务处所等限界舱壁的构造和隔热使用不燃材料的要求以及对上述梯道环围和走廊的保护要求。

9.3.1.3 起居处所内的舱壁, 应满足以下要求:

(1) 要求为“B”级分隔的舱壁，应由甲板延伸至甲板，并延伸至浮动设施外壳和其他限界面。但是，如果在舱壁的两侧均设有连续“B”级天花板或衬板，这种舱壁可终止于连续天花板或衬板；

(2) 若选用 I C 法进行保护，则本节未规定为“A”级或“B”级分隔的舱壁，至少应为“C”级结构；

(3) 若选用 II C 法进行保护，则除在个别情况下根据表 9.3.1.4-1 要求为“C”级舱壁外，本节未规定为“A”级或“B”级分隔的舱壁，其构造应不受限制；

(4) 若选用 III C 法进行保护，则除在个别情况下根据表 9.3.1.4-1 要求为“C”级舱壁外，本节未规定为“A”级或“B”级分隔的舱壁，其构造应不受限制，但无论在何种情况下，任一起居处所，或用连续“A”级或“B”级分隔作为限界面的各个处所的面积不得超过 50 m²。但对于公共处所，本局可考虑增加这一面积。

9.3.1.4 除符合舱壁和甲板耐火完整性的具体规定外，所有舱壁和甲板的最低耐火完整性还应符合表 9.3.1.4-1 和表 9.3.1.4-2 的规定。



分隔相邻处所舱壁的耐火完整性

表 9.3.1.4-1

处所	①	②	③	④	⑤	⑥	⑦	⑧	⑨	⑩	⑪
控制站①	A-0 ^e	A-0	A-60	A-0	A-15	A-60	A-15	A-60 ^f	A-60	*	A-0
走廊②		C	B-0	B-0 A-0 ^c	B-0	A-60	A-0	A-0 ^f	A-0	*	B-0
起居处所③			C ^{a, b}	B-0 A-0 ^c	B-0	A-60	A-0	A-0 ^f	A-0	*	C
梯道④				B-0 A-0 ^c	B-0 A-0 ^c	A-60	A-0	A-0 ^f	A-0	*	B-0 A-0 ^c
具有较小失火危险的服务处所⑤					C	A-60	A-0	A-0	A-0	*	B-0
A类机器处所⑥						*g	A-0	A-60	A-60	*	A-0
其他机器处所⑦							A-0 ^{d, g}	A-0	A-0	*	A-0
危险区⑧									A-0	-	A-0
具有较大失火危险的服务处所⑨									A-0 ^d	*	A-0
露天甲板⑩										-	*
卫生间及类似处所⑪											C

相邻处所分隔甲板的耐火完整性

表 9.3.1.4-2

甲板上处所 \ 甲板下处所	①	②	③	④	⑤	⑥	⑦	⑧	⑨	⑩	⑪
控制站①	A-0	A-0	A-0	A-0	A-0	A-60	A-0	A-0 ^f	A-0	*	A-0
走廊②	A-0	*	*	A-0	*	A-60	A-0	A-0 ^f	A-0	*	*
起居处所③	A-60	A-0	*	A-0	*	A-60	A-0	A-0 ^f	A-0	*	*

梯道④	A-0	A-0	A-0	*	A-0	A-60	A-0	A-0 ^f	A-0	*	A-0
具有较小失火危险的服务处所⑤	A-15	A-0	A-0	A-0	*	A-60	A-0	A-0	A-0	*	A-0
A类机器处所⑥	A-60	A-60	A-60	A-60	A-60	* ^g	A-60 ^h	A-60	A-60	*	A-0
其他机器处所⑦	A-15	A-0	A-0	A-0	A-0	A-0 ^g	* ^g	A-0	A-0	*	A-0
危险区⑧	A-60 ^f	A-0 ^f	A-0 ^f	A-0 ^f	A-0	A-60	A-0	-	A-0	*	A-0
具有较大失火危险的服务处所⑨	A-60	A-0	A-0	A-0	A-0	A-60	A-0	A-0	A-0 ^d	*	A-0
露天甲板⑩	*	*	*	*	*	*	*	-	*	-	*
卫生间及类似处所⑪	A-0	A-0	*	A-0	*	A-0	A-0	A-0	A-0	*	*

注：根据情况适用于表 9.3.1.4-1 和表 9.3.1.4-2。

a 在 IIC 及 IIIC 法中对舱壁无特殊要求；

b 在 IIIC 法中，面积为 50 m² 及以上的各处所之间应装设“B-0 级”舱壁；

c 为分清适用哪一等级，见 9.3.1.3 和 9.3.1.9；

d 如各处所属于同一数字类别且右上角注有 d，只有不同用途的相邻处所之间才要求表中所列等级的舱壁或甲板（例如第（9）类）。在两个厨房之间不要求用舱壁分隔，但油漆间和厨房之间要求用“A-0”级舱壁分隔；

e 无线电室的舱壁可以为“B-0”级；

f 应按照 GB/T 20660-2020《石油天然气工业 海上生产设施的火灾、爆炸控制、削减措施 要求和指南》进行工程评价，在任何情况下舱壁和甲板的等级均不应低于表中所示的值；如表明这些处所可能暴露于超过 100 kW/m² 的辐射热流，舱壁或甲板应至少按照“H-60”标准进行建造；

g 如果一个设有应急电源或应急电源部件的处所与一个设有日用发电机或日用发电机部件的处所相邻，则这两个处所之间的边界舱壁或甲板应为“A-60”级分隔；

h 如果本局认为第⑦类中的机器处所极少或无失火危险，可不必设置防火隔热；

* 指该分隔要求用钢或与其等效材料建造，但不要求为“A”级标准。但是，除开敞甲板以外，如果甲板被贯穿以布置电缆、管线和通风管道通过，应对此类贯穿处进行密封，防止火焰和烟气通过。除非安装了固定式气体灭火系统，控制站（应急发电机）和开敞甲板之间的分隔可以设有不带关闭装置的空气进入开口。

9.3.1.5 各表的适用范围应以下列要求为准：

(1) 表 9.3.1.4-1 和表 9.3.1.4-2 分别适用于分隔相邻处所的舱壁和甲板；

(2) 为了确定相邻处所限界面所适用的相应耐火完整性标准，这种处所按其失火危险程度分为下列①至⑩类。如果某一处所内的东西和用途致使按本条规定进行分类存在疑问，或有可能为某一处所指定两个或以上类别，则该处所应按具有最严格限界面要求的相关类别的处所来对待。一个处所内各个较小的围蔽舱室，若其与该处所相通的开口小于 30%，则按单独处所考虑。这种较小舱室的限界面舱壁和甲板的耐火完整性应符合表 9.3.1.4-1 和表 9.3.1.4-2 的规定。每一类别的名称系典型举例，而不是限制性规定。每类前面括号内的数字是指表内相应的列或行：

- ① 控制站：系指无线电设备或应急电源或应急照明电源所在的处所，或火警指示器或失火控制设备集中的处所（即消防控制站），或用于不同场所的灭火系统所在的处所。对于柱稳式浮动设施，压载集中控制站应视为控制站；
- ② 走廊：系指走廊和前厅；
- ③ 起居处所：用作公共处所、居住舱室、办公室、医务室、影院、游戏娱乐室、理发室以及类似处所；
- ④ 梯道：系指内部梯道、升降电梯、自动扶梯（完全设在机器处所内者除外）以及其环围。对于仅在一层甲板设有环围的梯道，应视为未用防火门与之隔开处所的一部分；
- ⑤ 较小失火危险的服务处所：系指不存放可燃材料的橱柜、储藏室和工作处所、干燥室和洗衣间；
- ⑥ A 类机器处所：系指设有下列设备的处所和通往这些处所的围壁通道：
 - (a) 合计输出功率不小于 375 kW 的内燃机；或
 - (b) 任何燃油锅炉或燃油装置；
- ⑦ 其他机器处所：系指不包含 A 类机器处所的所有其他设有锅炉和其他燃烧设备、燃油装置、蒸汽机和内燃机、发电机和主要电动机、加油站、制冷机、防摇装置、通风机和空调机的处所以及类似处所和通往这些处所的围壁通道；
- ⑧ 危险区：系指由于可燃性气体环境的存在，在使用机械或电气设备时未加适当考虑以致可能引起爆炸或火灾的区域；
- ⑨ 较大失火危险的服务处所：系指存放可燃材料的橱柜，面积为 4m² 及以上的储藏间和工作间，存放易燃液体的处所、桑拿房，设有烹调设备的厨房、配膳室，以及油漆间和不作为机器处所组成部分的工作间；
- ⑩ 露天甲板：系指不是危险区的开敞甲板处所；
- ⑪ 卫生间和类似处所：系指公共卫生处所如淋浴室、浴室、盥洗室等，以及没有烹调设备的隔离配膳室。用于一个处所且只能从该处所进入的卫生设施应作为该处所的一部分。

9.3.1.6 连续“B”级天花板或衬板连同有关的甲板和舱壁，可以认为全部或部分地起到分隔所要求的隔热性和完整性的作用。

9.3.1.7 浮动设施主体、上层建筑、结构舱壁、甲板以及甲板室所要求的钢质或与其等效材料外部限界面，可为安装窗或舷窗的目的而开孔，只要未要求这类限界面具有“A”级完整性。同样，在不要

求具有“A”级完整性的限界面上，门的耐火性能应与所在限界面保持一致。

9.3.1.8 桑拿房的构造和布置

(1) 桑拿房的周界应为“A”级限界面，可将更衣室、淋浴室和洗手间包括在内。桑拿房应同其他处所隔热至“A-60”级标准，但桑拿房周界内的处所和第⑤、⑨和⑩类处所除外；

(2) 直接通向桑拿房的浴室可视为桑拿房的一部分。在这种情况下，桑拿房和浴室之间的门不必符合消防安全要求；

(3) 在桑拿房内允许舱壁和天花板上采用传统的木衬板。蒸汽炉上方的天花板应衬有不燃衬板，并至少留有 30 mm 厚的空隙。从热表面到可燃材料之间的距离至少应为 500 mm，或将不燃材料保护起来（例如采用不燃材料板且至少留有 30 mm 的空隙）；

(4) 在桑拿房内允许使用传统的木制长凳；

(5) 桑拿房的开门方式应为向外推开；

(6) 电加热蒸汽炉应设有定时器。

9.3.1.9 起居处所、服务处所和控制站内的梯道和升降机围阱的保护应满足以下要求：

(1) 仅穿过一层甲板的梯道，最低限度应在一层甲板上至少用“B-0”级分隔及自闭式门保护。仅穿过一层甲板的升降机，应在两层甲板上用装有钢质门的“A-0”级分隔来环围。穿过多于一层甲板的梯道及升降机围阱，应在每层甲板上至少用“A-0”级分隔环围，并用自闭式门保护；

(2) 如梯道穿过多于一层甲板，且如每层起居处所甲板上至少有 2 条直接通往开敞甲板的脱险通道，则本节 9.3.1.9 (1) 所要求的“A-0”级可降为“B-0”级。

9.3.2 定员 30 人以上不超过 60 人的作业类浮动设施

9.3.2.1 起居处所和服务处所的浮动设施主体、上层建筑及甲板室应以“A”级分隔分为若干主竖区。此分隔的隔热值，应符合表 9.3.2.7-1 和表 9.3.2.7-2 的规定。

9.3.2.2 只要实际可行，舱壁甲板以上形成主竖区限界面的舱壁，应与直接在舱壁甲板以下的水密分舱舱壁位于同一直线上。为使主竖区的端部与水密分舱舱壁相一致，或为提供一个长度伸及主竖区全长的大型公共处所，主竖区的长度和宽度最大可延伸至 48 m，但在任一层甲板上主竖区的总面积不得大于 1600 m²。主竖区的长度或宽度范围为主竖区限界舱壁的最远点之间的最大距离。

9.3.2.3 形成主竖区限界面的舱壁应由甲板延伸至甲板，并延伸至浮动设施外壳或其他限界面。

9.3.2.4 如果某一主竖区以水平“A”级分隔再分为若干水平区，用以在浮动设施上设有喷水器系统区域与未设有喷水器系统区域之间提供一适当的屏障，此项水平分隔应在相邻两个主竖区舱壁之间延伸且延伸至浮式设施的壳板或外部限界面，并按表 9.3.2.7-2 所列的耐火隔热性和完整性的等级予以隔热。

9.3.2.5 起居处所和服务处所内不要求为“A”级分隔的舱壁应至少为表 9.3.2.7-1 和表 9.3.2.7-2 要求的“B”级或“C”级分隔。此外，不要求为“A”级分隔的走廊舱壁应为从甲板延伸至甲板的“B”级分隔，但下列情况除外：

(1) 当在舱壁的两侧设置连续“B”级天花板或衬板时，连续天花板或衬板后面的舱壁部分所用材料的厚度和构成应适合于“B”级分隔结构，但只有在认为合理和可行时，才应要求该材料达到“B”级完整性标准；和

(2) 对由经认可的自动喷水器系统所保护的浮动设施, 只要走廊舱壁和天花板符合“B”级标准, 走廊舱壁可在走廊内天花板处终止。这些舱壁上的所有门和门框应为不燃材料, 并与其所安装处的舱壁具有同样的耐火完整性。

9.3.2.6 除了本节 9.3.2.5 规定的走廊舱壁外, 要求为“B”级分隔的舱壁应由甲板延伸至甲板, 并延伸至浮动设施外壳或其他限界面。但如在舱壁两侧均设有至少与邻接舱壁具有同样耐火性能 of 连续“B”级天花板或衬板, 该舱壁可终止于连续的天花板或衬板。

9.3.2.7 除符合本节 9.3.2 中对舱壁和甲板耐火完整性的具体规定外, 所有舱壁和甲板的最低耐火完整性还应符合表 9.3.2.7-1 和表 9.3.2.7-2 的规定。若存在危险区, 则其耐火分隔应满足表 9.3.1.4-1 与表 9.3.1.4-2 的要求。



分隔相邻处所舱壁的耐火完整性

表 9.3.2.7-1

处所	①	②	③	④	⑤	⑥	⑦	⑧	⑨	⑩	⑪
控制站①	A-0 ^c	A-0	A-60	A-0	A-15	A-60	A-15	A-60 ^h	A-60	*	A-0
走廊②		C ^e	B-0 ^e	A-0 ^a B-0 ^e	B-0 ^e	A-60	A-0	A-0 ^h	A-15 A-0 ^d	*	B-0
起居处所③			C ^e	A-0 ^a B-0 ^e	B-0 ^e	A-60	A-0	A-0 ^h	A-15 A-0 ^d	*	C
梯道④				A-0 ^a B-0 ^e	A-0 ^a B-0 ^e	A-60	A-0	A-0 ^h	A-15 A-0 ^d	*	B-0 A-0 ^c
具有较小失火危险的服务处所⑤					C ^e	A-60	A-0	A-0	A-0	*	B-0
A类机器处所⑥						*g	A-0 ^g	A-60	A-60	*	A-0
其他机器处所⑦							A-0 ^{b, g}	A-0	A-0	*	A-0
危险区⑧									A-0	-	A-0
具有较大失火危险的服务处所⑨									A-0 ^b	*	A-0
露天甲板⑩										-	*
卫生间及类似处所⑪											C

相邻处所分隔甲板的耐火完整性

表 9.3.2.7-2

甲板上处所 \ 甲板下处所	①	②	③	④	⑤	⑥	⑦	⑧	⑨	⑩	⑪
控制站①	A-0	A-0	A-0	A-0	A-0	A-0	A-0	A-0 ^h	A-0	*	A-0
走廊②	A-0	*	*	A-0	*	A-60	A-0	A-0 ^h	A-0	*	*
起居处所③	A-60	A-0	*	A-0	*	A-60	A-0	A-0 ^h	A-0	*	*

梯道④	A-0	A-0	A-0	*	A-0	A-60	A-0	A-0 ^h	A-0	*	A-0
具有较小失火危险的服务处所⑤	A-15	A-0	A-0	A-0	*	A-60	A-0	A-0	A-0	*	A-0
A类机器处所⑥	A-60	A-60	A-60	A-60	A-60	* ^g	A-60 ^{f, g}	A-60	A-60	*	A-0
其他机器处所⑦	A-15	A-0	A-0	A-0	A-0	A-0 ^e	* ^g	A-0	A-0	*	A-0
危险区⑧	A-60 ^h	A-0 ^h	A-0 ^h	A-0 ^h	A-0	A-60	A-0	-	A-0	*	A-0
具有较大失火危险的服务处所⑨	A-60	A-30 A-0 ^d	A-30 A-0 ^d	A-30 A-0 ^d	A-0	A-60	A-0	A-0	A-0	*	A-0
露天甲板⑩	*	*	*	*	*	*	*	-	*	-	*
卫生间及类似处所⑪	A-0	A-0	*	A-0	*	A-0	A-0	A-0	A-0	*	*

注：根据情况适用于表 9.3.2.7-1 和表 9.3.2.7-2。

a 为分清适用哪一等级，见 9.3.2.5、9.3.2.6 和 9.3.2.12；

b 如各处所属于同一数字类别且右上角注有“b”，只有不同用途的相邻处所之间才要求表中所列等级的舱壁或甲板（例如第⑨类）。在两个厨房之间不要求用舱壁分隔，但油漆间和厨房之间要求用“A-0”级舱壁分隔；

c 分隔驾驶室的舱壁可以为“B-0”级。当安全中心位于驾驶室内时，分隔驾驶室和安全中心的舱壁无耐火等级要求；

d 见 9.3.2.8（3）和（4）；

e 在应用 9.3.2.1 时，表 9.3.2.7-1 中的“B-0”级和“C”级应为“A-0”级；

f 如本局认为第⑦类中的机器处所极少或无失火危险，可不必设置防火隔热；

g 如果一个设有应急电源或应急电源部件的处所与一个设有日用发电机或日用发电机部件的处所相邻，则这两个处所之间的边界舱壁或甲板应为“A-60”级分隔；

h 应按照 GB/T 20660-2020《石油天然气工业 海上生产设施的火灾、爆炸控制、削减措施 要求和指南》进行工程评价，在任何情况下舱壁和甲板的等级均不应低于表中所示的值；如表明这些处所可能暴露于超过 100 kW/m² 的辐射热流，舱壁或甲板应至少按照“H-60”标准进行建造；

* 指该分隔要求用钢或与其等效材料建造，但不要求为“A”级标准。但是，除第⑩类处所以外，如果甲板被贯穿以布置电缆、管线和通风管道通过，应对此类贯穿处进行密封，防止火焰和烟气通过。除非安装了固定式气体灭火系统，控制站（应急发电机室）和开敞甲板之间的分隔可以设有不带关闭装置的空气进入开口。在应用 9.3.2.1 时，表 9.3.2.7-2 的*号应视为“A-0”级，但第⑧和⑩类除外。

9.3.2.8 各表的适用范围应以下列要求为准：

(1) 表 9.3.2.7-1 和表 9.3.2.7-2 应分别适用于分隔相邻处所的舱壁和甲板；

(2) 为了确定相邻处所之间分隔所适用的相应耐火完整性标准，这类处所按其失火危险程度分为下列(1)至(11)类。如果某一处所内的东西和用途致使按本条规定进行分类存在疑问，或有可能为某一处所指定两个或以上类别，则该处所应视作具有最严格界面要求的相关类别的处所。一个处所内各个较小的围蔽舱室，若其与该处所相通的开口小于 30%，按单独处所考虑。这种较小舱室的界面舱壁和甲板的耐火完整性应符合表 9.3.2.7-1 和表 9.3.2.7-2 的规定。每一类别的名称系典型举例，而非限制性规定。每类前面括号内的数字是指表内相应的列或行。具体参见本节 9.3.1.5；

(3) 对位于未受到经认可的自动喷水器系统保护的主竖区或水平区内的两个处所之间的界面，或位于均无此种保护的主竖区和水平区之间的界面，在确定其所适用的耐火完整性标准时，应采用表列两个等级中的较高等级；

(4) 对位于受到经认可的自动喷水器系统保护的主竖区或水平区内的两个处所之间的界面，或位于均受到此种保护的主竖区和水平区之间的界面，在确定其所适用的耐火完整性标准时，应采用表列两个等级中的较低等级。如果在起居处所和服务处所内，一个装有喷水器的区域邻接一个未装有喷水器的区域，这两个区域之间的分隔应采用表列两个等级中的较高等级。

9.3.2.9 连续“B”级天花板或衬板连同有关的甲板和舱壁，可以认为全部或部分地起到分隔所要求的隔热性和完整性的作用。

9.3.2.10 浮动设施主体、上层建筑、结构舱壁、甲板以及甲板室所要求的钢质或与其等效材料外部界面，可为安装窗或舷窗的目的而开孔，只要未要求这类界面具有“A”级完整性。同样，在不要求具有“A”级完整性的界面上，门可以使用经认可的材料制成。

9.3.2.11 桑拿房应符合本节 9.3.1.8 的要求。

9.3.2.12 起居处所内的梯道和升降机的保护应满足以下要求：

(1) 梯道应位于“A”级分隔形成的环围之内，并在一切开口处设有可靠的关闭装置，但下列情况除外：

- ① 仅连接两层甲板的梯道，若在一甲板间具有适当的舱壁或自闭门使甲板的完整性得以保持，则不必环围。如果梯道在一个甲板间被环围，其梯道环围应按照表 9.3.2.7-2 所列对甲板的要求加以保护；
- ② 梯道可设于公共处所的开敞部位，但应完全位于公共处所内。

(2) 升降机围阱的设置，应能防止烟和火焰从一个甲板间通至另一个甲板间，并应设置关闭装置，以能控制气流和烟气的流通。位于梯道环围内的升降机械应布置在一个独立的舱室内，由钢质界面环围，但允许设有升降机电缆使用的小通道。通往除走廊、公共处所、梯道和外部区域之外的处所的升降机，不得通往脱险通道内的梯道。

9.3.2.13 分隔相邻住舱阳台的非承重局部舱壁应能够由工作人员从每一侧打开以便灭火。

9.3.2.14 天井的保护应满足以下要求：

- (1) 天井应位于“A”级分隔组成的围壁之中，围壁的耐火等级按表 9.3.2.7-1 确定；
- (2) 天井内的甲板的耐火等级应按表 9.3.2.7-2 确定。

9.3.3 服务类浮动设施与定员 60 以上的作业类浮动设施

9.3.3.1 浮动设施主体、上层建筑和甲板室应以“A-60”级分隔分为若干主竖区。阶层和壁龛应保持最低限度，但如有必要，其也应为“A-60”级分隔。如果在主竖区分隔一侧的处所为本节 9.3.3.8 (2) 所定义的⑤、⑨或⑩类处所，或在分隔的两侧均为燃油舱，则该主竖区分隔标准可降为“A-0”级。

9.3.3.2 只要实际可行，舱壁甲板以上形成主竖区限界面的舱壁，应与直接在舱壁甲板以下的水密分舱舱壁位于同一直线上。为使主竖区的端部与水密分舱舱壁相一致，或为提供一个长度伸及主竖区全长的大型公共处所，主竖区的长度和宽度最大可延伸至 48 m，但在任一层甲板上主竖区的总面积不得大于 1600 m²。主竖区的长度或宽度范围为主竖区限界舱壁的最远点之间的最大距离。

9.3.3.3 形成主竖区限界面的舱壁应由甲板延伸至甲板，并延伸至浮动设施外壳或其他限界面。

9.3.3.4 如果某一主竖区以水平“A”级分隔再分为若干水平区，用以在浮动设施上设有喷水器系统区域与未设有喷水器系统区域之间提供一适当的屏障，此项水平分隔应在相邻两个主竖区舱壁之间延伸且延伸至浮动设施的壳板或外部限界面，并按表 9.3.2.7-2 所列的耐火隔热性和完整性的等级予以隔热。

9.3.3.5 不要求为“A”级分隔的舱壁应至少为本条 9.3.3.7 的表列“B”级或“C”级分隔。

9.3.3.6 要求为“B”级分隔的舱壁应由甲板延伸至甲板，并延伸至浮动设施壳或其他限界面。但如在舱壁两侧均设有至少与邻接舱壁具有同样耐火性能连续“B”级天花板或衬板，该舱壁可终止于连续的天花板或衬板。

9.3.3.7 除符合本节 9.3.3 中对舱壁和甲板耐火完整性的具体规定外，所有舱壁和甲板的最低耐火完整性还应符合表 9.3.3.7-1 与表 9.3.3.7-2 的规定。若存在危险区，则其耐火分隔应满足表 9.3.1.4-1 与表 9.3.1.4-2 的要求。

不作为主竖区或水平区限界面的舱壁

表 9.3.3.7-1

处所	①	②	③	④	⑤	⑥	⑦	⑧	⑨	⑩	⑪	⑫	⑬	⑭
控制站①	B-0 ^a	A-0	A-0	A-0	A-0	A-60	A-60	A-60	A-0	A-0	A-60	A-60	A-0	A-60
梯道②		A-0 ^a	A-0	A-0	A-0	A-0	A-15	A-15	A-0 ^c	A-0	A-15	A-30	A-15	A-30
走廊③			B-15	A-60	A-0	B-15	B-15	B-15	B-15	A-0	A-15	A-30	A-0	A-30
撤离站和外部脱 险通道④					A-0	A-60 ^{b, d}	A-60 ^{b, d}	A-60 ^{b, d}	A-0 ^d	A-0	A-60 ^b	A-60 ^b	A-60 ^b	A-60 ^b
开敞甲板处所⑤						A-0	A-0	A-0	A-0	A-0	A-0	A-0	A-0	A-0
具有较小失火危 险的起居处所⑥						B-0	B-0	B-0	C	A-0	A-0	A-30	A-0	A-30
具有中等失火危 险的起居处所⑦							B-0	B-0	C	A-0	A-15	A-60	A-15	A-60
具有较大失火危 险的起居处所⑧								B-0	C	A-0	A-30	A-60	A-15	A-60
卫生间及类似处 所⑨									C	A-0	A-0	A-0	A-0	A-0
极少或无失火危 险的舱、空舱及辅 助机器处所⑩										A-0 ^a	A-0	A-0	A-0	A-0
具有中等失火危 险的辅助机器处 所和其他油舱以 及其他类似处所 ⑪											A-0 ^a	A-0	A-0	A-15

在主竖区内既不形成阶层也不作为水平区限界面的甲板

表 9.3.3.7-2

甲板上处所 甲板下处所	①	②	③	④	⑤	⑥	⑦	⑧	⑨	⑩	⑪	⑫	⑬	⑭
控制站①	A-30	A-30	A-15	A-0	A-0	A-0	A-15	A-30	A-0	A-0	A-0	A-60	A-0	A-60
梯道②	A-0	A-0	A-0	A-0	A-0	A-0	A-0	A-0	A-0	A-0	A-0	A-30	A-0	A-30
走廊③	A-15	A-0	A-0 ^a	A-60	A-0	A-0	A-15	A-15	A-0	A-0	A-0	A-30	A-0	A-30
撤离站和外部脱险通道④	A-0	A-0	A-0	A-0	-	A-0	A-0	A-0	A-0	A-0	A-0	A-0	A-0	A-0
开敞甲板处所⑤	A-0	A-0	A-0	A-0	-	A-0	A-0	A-0	A-0	A-0	A-0	A-0	A-0	A-0
具有较小失火危险的起居处所⑥	A-60	A-15	A-0	A-60	A-0	A-0	A-0	A-0	A-0	A-0	A-0	A-0	A-0	A-0
具有中等失火危险的起居处所⑦	A-60	A-15	A-15	A-60	A-0	A-0	A-15	A-15	A-0	A-0	A-0	A-0	A-0	A-0
具有较大失火危险的起居处所⑧	A-60	A-15	A-15	A-60	A-0	A-15	A-15	A-30	A-0	A-0	A-0	A-0	A-0	A-0
卫生间及类似处所⑨	A-0	A-0	A-0	A-0	A-0	A-0	A-0	A-0	A-0	A-0	A-0	A-0	A-0	A-0
极少或无失火危险的舱、空舱及辅助机器处所⑩	A-0	A-0	A-0	A-0	A-0	A-0	A-0	A-0	A-0	A-0 ^a	A-0	A-0	A-0	A-0
具有中等失火危险的辅助机器处所和其他油舱以及其他类似处所⑪	A-60	A-60	A-60	A-60	A-0	A-0	A-15	A-30	A-0	A-0	A-0 ^a	A-0	A-0	A-30
机器处所和主厨房⑫	A-60	A-60	A-60	A-60	A-0	A-60	A-60	A-60	A-0	A-0	A-30	A-30 ^a	A-0	A-60
储物室、工作间、配膳室等⑬	A-60	A-30	A-15	A-60	A-0	A-15	A-30	A-30	A-0	A-0	A-0	A-0	A-0	A-0
储藏易燃液体的其他处所	A-60	A-60	A-60	A-60	A-0	A-30	A-60	A-60	A-0	A-0	A-0	A-0	A-0	A-0

9.3.3.8 各表的适用范围应以下列要求为准：

(1) 表 9.3.3.7-1 适用于不作为主竖区或水平区限界面的舱壁，表 9.3.3.7-2 适用于不在主竖区内形成阶层也不构成水平区限界面的甲板；

(2) 为了确定相邻处所限界面所适用的相应耐火完整性标准，这类处所按其失火危险程度分为下列①至⑩类。如果某一处所内的东西和用途致使按本条规定进行分类存在疑问，或有可能为某一处所指定两个或以上类别，则该处所应视作具有最严格限界面要求的相关类别的处所。一个处所内各个较小的围蔽舱室，若其与该处所相通的开口小于 30%，按单独处所考虑。这种较小舱室的限界面舱壁和甲板的耐火完整性应符合表 9.3.3.7-1 与表 9.3.3.7-2 的规定。每一类别的名称系典型举例，而非限制性规定。每类前面括号内的数字是指表内相应的列或行。

- ① 控制站：系指无线电设备或应急电源或应急照明电源所在的处所，或火警指示器或失火控制设备集中的处所（即消防控制站），或用于不同场所的灭火系统所在的处所，以及设有集中应急公共广播系统站和设备的处所。对于柱稳式浮动设施，压载集中控制站应视为控制站；
- ② 梯道：系指乘客和工作人员用的内部梯道、升降机、完全封闭的紧急脱险围阱、自动扶梯（完全设在机器处所内者除外），以及通往上述梯道的环围；对于仅环围于一层甲板的梯道，应视为未被防火门隔开的处所的一部分；
- ③ 走廊：系指乘客及工作人员用的走廊和门厅；
- ④ 撤离站和外部脱险通道：系指救生艇筏存放区，作为救生艇和救生筏登乘与降落站的开敞甲板处所和围蔽游步甲板处所，内部和外部集合站，用作脱险通道的外部梯道和开敞甲板，以及最轻载水线之上的舷侧、位于救生艇筏和撤离滑道的登乘区域下方且相邻的上层建筑和甲板室舷侧；
- ⑤ 开敞甲板处所：系指露天处所（上层建筑和甲板室外面的处所），以及救生艇和救生筏登乘与降落站以外的开敞甲板处所和围蔽游步甲板处所。如考虑将围蔽游步甲板处所归为此类，其应无大的失火危险，即其内应只设有甲板家具。此外，此类处所还应通过固定开口进行自然通风；
- ⑥ 具有较小失火危险的起居处所：系指设有限制失火危险的家具和陈设的居住舱室，设有限制失火危险的家具和陈设的办公室和诊疗室，以及设有限制失火危险的家具和陈设的、甲板面积小于 50m² 公共处所；
- ⑦ 具有中等失火危险的起居处所：系指如同上述第⑥类的处所，但其内设有未限制失火危险的家具和陈设，设有限制失火危险的家具和陈设的、甲板面积等于或大于 50m² 公共处所，起居处所内面积小于 4m² 的独立小间及小储物间（不储存易燃液体）、电影放映室、影片储藏室、没有明火厨房、清洁用具储藏室（不存放易燃液体）、实验室（不存放易燃液体）、药房、小干燥间（面积等于或小于 4m²）、贵重物品保管室、手术室；
- ⑧ 具有较大失火危险的起居处所：系指设有未限制失火危险的家具和陈设的、甲板面积等于或大于 50m² 公共处所、理发室、美容室、桑拿房、小卖部；
- ⑨ 卫生间及类似处所：系指公共盥洗设施、淋浴室、盆浴室、厕所、小洗衣间、室内游泳场所，以及起居处所内没有烹调设备的单独配膳室，个人盥洗室设施应视为所在处所的一部分；
- ⑩ 极少或无失火危险的液舱、空舱及辅助机器处所：包括构成浮动设施结构部分的水舱，空舱及隔离空舱，不设置具有压力润滑系统的辅助机器处所，且在该处所内禁止储存可燃物品，为上述处所服务的封闭围阱，以及管道和电缆围阱等其他封闭围阱；

- ⑩ 具有中等失火危险的辅助机器处所和其他油舱以及其他类似处所:包括冷藏室,燃油舱(设在没有机器的单独处所内),允许储存可燃物的管隧,第⑩类中所述的辅助机器处所,其内设置具有压力润滑系统的机器或允许储藏可燃物,燃油加油站,设有浸油式电力变压器(10kVA以上)的处所,设有由涡轮机及往复式蒸汽机驱动的发电机、由输出功率为110kW及以下的小内燃机驱动的发电机、喷水器泵、水幕喷头泵或消防泵、舱底泵等的处所,以及用于上述处所的封闭围阱;
- ⑪ 机器处所和主厨房:包括锅炉舱,第⑩和⑪类以外的设有内燃机或其他燃油、加热或泵送装置的机器处所,主厨房及其附属间,以及上述处所的围阱及舱棚;
- ⑫ 储藏室、工作间、配膳室等:包括不属于厨房的主配膳室、主洗衣间、大干燥间(甲板面积大于4m²)、杂物间、邮件和行李室、垃圾间、工作间(不是机器处所、厨房等的一部分)、以及面积大于4m²的、不用于存放易燃液体的储藏间和储物间;
- ⑬ 储藏易燃液体的其他处所:包括油漆间、存放易燃液体的储物间(包括染料、药品等),实验室(室内存放易燃液体)。

(3) 如果两个处所之间的限界面的耐火完整性在表中仅有一个等级,则该等级适用于各种情况;

(4) 尽管有本节9.3.3.5与9.3.3.6的规定,但如在表中只标有“-”,则对限界面的材料或完整性没有具体要求;

(5) 对于第⑤类处所,应确定表9.3.3.7-1的隔热值是否适用于甲板室及上层建筑的末端,以及表9.3.3.7-2的隔热值是否适用于露天甲板。如认为不必围蔽,则应无需按表9.3.3.7-1或表9.3.3.7-2中的第⑤类要求围蔽处所。

9.3.3.9 连续“B”级天花板或衬板连同有关的甲板和舱壁,可视为全部或部分地起到分隔所要求的隔热性和完整性的作用。

9.3.3.10 桑拿房的构造和布置应满足本节9.3.1.8的要求。

9.3.3.11 起居处所内的梯道和升降机的保护应满足以下要求:

(1) 梯道应位于“A”级分隔形成的环围之内,并在一切开口处设有可靠的关闭装置,但下列情况除外:

- ① 仅连接两层甲板的梯道,若在一甲板间具有适当的舱壁或自闭门使甲板的完整性得以保持,则不必环围。如果梯道在一个甲板间被环围,其梯道环围应按照表9.3.3.7-2所列对甲板的要求加以保护;
- ② 梯道可设于公共处所的开敞部位,但应完全位于公共处所内。

(2) 升降机围阱的设置,应能防止烟和火焰从一个甲板间通至另一个甲板间,并应设置关闭装置,以能控制气流和烟气的流通。位于梯道环围内的升降机械应布置在一个独立的舱室内,由钢质限界面环围,但允许设有升降机电缆使用的小通道。通往除走廊、公共处所、梯道和外部区域之外的处所的升降机,不得通往脱险通道内的梯道。

9.3.3.12 分隔相邻住舱阳台的非承重局部舱壁应能够由工作人员从每一侧打开以便灭火。

9.3.3.13 天井的保护应满足以下要求:

- (1) 天井应位于“A”级分隔组成的围壁之中,围壁的耐火等级按表9.3.3.7-1确定;
- (2) 天井内的甲板的耐火等级应按表9.3.3.7-2确定。

第 4 节 起居处所、服务处所和控制站等的防护

9.4.1 一般要求

9.4.1.1 起居处所、服务处所、控制站和设有重要机器及设备的处所通常不应与危险区相邻接。但是，在上述邻接不可避免时，应按照公认标准^①进行安全分析，以保证将这些舱室和危险区隔离开的舱壁和甲板的防火和防爆水平足以应对可能发生的危险。

本款规定中的重要机器及设备是指对浮动设施及设施上所有人员的安全至关重要的机器及设备，包括但不限于消防泵、应急电源、舱底水泵以及突然失效可能造成危险状况的其他操作或安全系统。

9.4.1.2 所有属于“A”级分隔的舱壁应从甲板延伸至甲板，并延伸到甲板室的侧壁或其他限界。

9.4.1.3 所有要求为“B”级分隔的舱壁，应由甲板延伸至甲板，并延伸至甲板室侧壁或其他限界界面；但如在舱壁两侧均设有连续“B”级天花板或衬板时，此舱壁可终止于连续天花板或衬板。在走廊舱壁内只允许在卧室、公共处所、办公室和卫生处所的门上和门以下开设通风开口，这种开口只允许设置在门的下半部。如这种开口开在门上或门以下时，开口的净面积不得超过 0.05m²。当这种开口在门上时，则此开口应设有不燃材料制成的格栅且能从门的每一边人工关闭，在构成梯道环围分隔的门上不应设这种开口。

9.4.1.4 梯道应用钢与其等效材料建造。

9.4.1.5 只穿过一层甲板的梯道，至少应在一层甲板处用“A”或“B”级分隔和自闭式门予以保护，以限制火焰从一层甲板迅速蔓延至另一层甲板。人员升降机围壁应以“A”级分隔保护。如梯道和升降机围壁穿过一层以上甲板，应在各层甲板处用“A”级分隔环围并用自闭式门予以保护。

9.4.1.6 封闭在天花板、镶板或衬板后面的空隙，应安装紧密且间距不超过 14m 的挡风条予以分隔。在垂直方向上，包括梯道衬板后面的空隙、围壁等在内的上述封闭的空隙应在每一层甲板处封闭。

9.4.1.7 除冷藏舱的隔热外，管子和通风导管的隔热层、天花板、衬板和舱壁应为不燃材料。冷却系统管件和蒸汽隔板的隔热材料，防潮层和粘合隔热材料的粘结剂不必为不可燃材料，但应保持在最低数量，且其外露表面应具有低播焰性。在石油产品可能渗透的处所，隔热层表面应为油或油蒸气不可渗透。

9.4.1.8 舱壁的构架（包括基板和连接件），以及衬板、天花板和挡风条，均应为不可燃材料。

9.4.1.9 走廊和梯道环围内所有的外露表面，以及起居处所、服务处所和控制站内隐蔽处或不易到达处的表面，应具有低播焰性。起居处所、服务处所和控制站内外露的天花板表面，也应具有低播焰性。

9.4.1.10 舱壁、衬板和天花板上可以装有可燃的镶板，镶板厚度不应超过 2.5mm；但装在走廊、梯道环围和控制站内者除外，在这些处所内，镶板厚度不应超过 1.5mm。用于这些表面的可燃性材料在使用厚度区域内的热值应不超过 45MJ/m²。

9.4.1.11 如果在起居处所、服务处所和控制站内使用甲板基层敷料，则该敷料应为不易引燃的材料，并满足本局《国际航行海船法定检验技术规则（2014）》第 4 篇 2-2 章附录 2 的要求。

9.4.1.12 用于外露内部表面上的油漆、清漆和其他表层涂料应不致产生过量的烟和有毒气体，并满足本局《国际航行海船法定检验技术规则（2014）》第 4 篇 2-2 章附录 2 的要求。

9.4.1.13 通风导管应为不燃材料制成。但对长度一般不超过 2m 且横截面积不超过 0.02m² 的通风短管，如符合下列条件，则不需使用不燃材料：

^① GB/T 20660-2020 《石油天然气工业 海上生产设施的火灾、爆炸控制、削减措施 要求和指南》。

- (1) 采用具有低着火危险的材料制成；
- (2) 通风短管只可用于通风装置的末端；
- (3) 敷设位置从“A”级或“B”级分隔包括“B”级连续天花板，穿透任何开口处沿导管距离不小于600mm。

9.4.1.14 所有通风系统的主进气口和出气口应能从该通风处所外部关闭。

9.4.1.15 对于通过起居处所或内含可燃材料的处所时，每一厨房炉灶排气导管应装有：

- (1) 易于取出清洗的油脂收集器；
- (2) 除了一个位于排气导管排出端的遥控挡火闸，还有一个位于排气导管厨房端的自动遥控挡火闸；
- (3) 在厨房内可操作的排气扇关闭装置；
- (4) 固定的管内灭火装置。

9.4.2 耐火分隔的贯穿要求

9.4.2.1 在有效横截面积小于或等于 0.02m^2 的薄壁通风导管穿过“A”级舱壁或甲板处，开口应衬有厚度至少为3mm和长度至少为200mm的钢质套管。套管在舱壁两侧的长度以各100mm为宜；在通风导管穿过甲板时，套管应整体位于所穿过甲板以下。在有效横截面积超过 0.02m^2 的通风导管穿过“A”级舱壁或甲板处，除非通风导管在邻近穿过处为钢质，否则开口应衬有钢质套管；此处的通风导管和套管应满足下列要求：

(1) 通风导管和套管的厚度应至少为3mm，长度至少为900mm。当通过舱壁时，最好是在舱壁两侧各450mm。通风导管或装在通风导管上的套管应设耐火隔热物。该隔热物应至少与通风导管通过的舱壁或甲板具有同等的耐火完整性。经船舶检验机构同意，可以采用等效的贯穿防护；

(2) 除用于危险区外，具有有效横截面积超过 0.075m^2 的通风导管，除满足本节9.4.2.1(1)的要求外，还应设置挡火闸。挡火闸应能自动操纵，并能在舱壁或甲板的两侧手动关闭。挡火闸上应装显示其开关状态的指示器。当通风导管通过由“A”级分隔环围的处所而并非用于这些处所时，只要该导管与其穿过的分隔具有相同的耐火完整性，则不必设置挡火闸。

9.4.2.2 一般情况下，A类机器处所、厨房和危险区的通风系统应相互隔离，并且与其他处所的通风系统隔离。用于危险区的通风导管不应通过起居处所、服务处所或控制站。用于A类机器处所和厨房通风的导管不应通过起居处所、控制站或服务处所，但下列情况除外：

(1) 通风导管为钢质，其宽度或直径小于等于300mm时，厚度至少为3mm；其宽度或直径大于等于760mm时，厚度至少为5mm；其宽度或直径在300mm和760mm之间时，管壁厚度用内插法求得；

- (2) 通风导管进行了适当的支撑和固定；
- (3) 靠近穿过的限界处的通风导管上设有自动挡火闸；
- (4) 通风导管从机器处所或厨房到每个挡火闸以外至少5m处，耐火等级为“A-60”标准；

或者：

- (5) 通风导管按照(1)和(2)由钢制成；
- (6) 通过起居处所、服务处所或控制站的通风导管耐火等级为“A-60”标准。

9.4.2.3 用于起居处所、服务处所或控制站的通风导管不应通过A类机器处所、厨房和危险区。除了不得通过危险区外，如果符合下列情况，可以允许放宽这一要求：

- (1) 通过 A 类机器处所或厨房的通风导管是钢质的, 且满足本节 9.4.2.2 (1) 和 9.4.2.2 (2);
- (2) 靠近穿过限界处安装自动挡火闸;
- (3) 导管穿过处应保持机器处所或厨房限界的完整性;

或者:

- (4) 通过 A 类机器处所或厨房的通风导管是钢质的, 且满足本节 9.4.2.2 (1) 和 9.4.2.2 (2);
- (5) 机器处所或厨房内的通风导管耐火等级为“A-60”级标准。

9.4.2.4 穿过 B 级舱壁且有效横截面积超过 0.02m²的通风导管, 除非是钢质的, 否则应衬以长度为 900mm 的薄钢板套管, 套管在舱壁两侧最好各为 450mm。

9.4.2.5 厨房炉灶的排气管通过起居处所或存有可燃材料的处所时, 应具有相当于 A 级分隔的耐火完整性。

9.4.3 通风要求

9.4.3.1 起居处所、服务处所、控制站、机器处所和危险区的动力通风, 应能在这些处所外部易于到达的位置关闭。应特别考虑该位置在通风处所失火时的可接近性。机器处所或危险区动力通风的停止设施应与其他处所的通风停止设施完全分开。

9.4.3.2 起居处所和控制站的通风布置, 应防止从周围区域侵入易燃的、有毒的或有害的气体或烟雾。

第 5 节 机器处所和工作处所内的布置

9.5.1 处所开口关断

9.5.1.1 应配备停止机器处所及工作处所的通风机和关闭所有通向这些处所的门道、通风筒、烟囱周围的环形空间和其他开口的设施。在失火时, 应能从各处所的外部对这些设施进行操纵。

9.5.2 流体输送机械的关停

9.5.2.1 对于鼓风机和抽风机的驱动机械, 电动增压风机、燃油驳运泵、燃油装置用泵和其他类似的燃油泵, 应在各处所外部设遥控装置, 以便在其所在处所失火时能将其关闭。

9.5.3 燃油系统关断

9.5.3.1 对于如有损坏会使燃油从设在双层底以上的油柜(包括但不限于储存柜、沉淀柜或日用柜)溢出的燃油管(溢油管路除外), 应为其在油柜上直接装设一个旋塞或阀门, 该旋塞或阀门除能就地控制外, 还应能在旋塞或阀门所在处所之外便于到达之处进行遥控关闭。对于进油管线可设一只自动止回阀来代替切断阀。

9.5.3.2 遥控切断阀可采用手动机械传动进行关闭, 或采用动力(如液压、气压或电动)关闭。如采用动力关闭, 其动力源应可靠, 并应设在该阀所在处所之外。阀件及其所在处所内的关闭机构, 应是耐火型的材料制成。

9.5.3.3 应急发电机和柴油消防泵的燃油阀遥控切断的控制和位置, 应与其他阀的遥控切断控制分开。

9.5.3.4 如所要求的切断阀位于管隧或类似处所内, 其关闭也可在管隧或类似处所之外的管路上加装的附加阀来进行控制, 如这种附加阀是安装在机器处所, 则此阀应能于该机器处所之外予以关闭。

第 6 节 气瓶的存放

9.6.1 一般要求

9.6.1.1 如果同时存放一瓶以上的氧气和一瓶以上的乙炔时，气瓶的布置应满足下列规定：

- (1) 氧气、乙炔固定管系应按要求进行设计和试验；
- (2) 如每种气体有两瓶或以上，如存放在围蔽处所，则应为每种气体配备独立的储存室，不应位于露天甲板以下；
- (3) 储存室应由钢材建造，并可从露天甲板进入。通风布置应独立于其他通风系统且通风良好；
- (4) 乙炔储存室内不应设有可能的引火源，如设有电气装置则应采用合格防爆型式；
- (5) 应有能在失火时将气瓶迅速移出的措施；
- (6) 气瓶存储室应标示“严禁吸烟”；
- (7) 如果气瓶存放在露天场所，则应采取下列措施：
 - ① 保护气瓶和相连的管路免受机械损伤；
 - ② 尽可能少暴露于碳氢化合物中；
 - ③ 保证适当排水；
 - ④ 防止暴晒、远离热源；
 - ⑤ 气瓶应存放在专用的气瓶架内。

9.6.1.2 对于永久性的乙炔瓶围蔽储存室，应设置符合本章第 9 节规定的消防栓。

9.6.2 固定式二氧化碳灭火系统的气瓶储存

9.6.2.1 如果二氧化碳气瓶储存在被保护处所的外面，则应储存在假定破损范围之外的独立储存室。储存室的任何入口宜从开敞甲板进入并应独立于被保护处所。

9.6.2.2 如果储存室位于甲板以下，则该处所的位置不得低于开敞甲板下一层，并能由梯道或梯子从开敞甲板直接进出。

9.6.2.3 位于甲板下或不能从开敞甲板直接进出的储存室，应设有机械通风装置，用于排出处所底部的废气，通风装置应具有至少每小时换气 6 次的的能力。入口的门应向外开启，并且在这种储存室和毗连围蔽处所之间构成限界面的舱壁和甲板，包括门和关闭其任何开口的其他装置均应气密。

第 7 节 探火和报警系统

9.7.1 一般要求

9.7.1.1 本节所要求的固定式探火和失火报警系统以及抽烟式探火系统，应为认可型并符合本局《国际航行海船法定检验技术规则（2014）》第 4 篇附录 1 的要求。

9.7.1.2 手动报警按钮应遍布起居处所、服务处所和控制站。每一出口都应装有手动报警按钮点。在每一层甲板的走廊内，手动报警按钮的位置应便于到达，且走廊的任何部位距手动报警按钮的距离都不得超过 20m。

9.7.1.3 对于服务类浮动设施，以及定员 30 人以上的作业类浮动设施，应满足以下要求：

- (1) 固定式探火和失火报警系统应能远距离分别识别每一个探测器及手动报警点；

(2) 内含天井的整个主竖区应按其整体范围受感烟探测系统保护。

9.7.2 起居处所的保护

9.7.2.1 在起居处所内的所有梯道、走廊和脱险通道内应安装感烟探测器。还应考虑在通风管道内安装专用的感烟探测器。

9.7.2.2 对于定员不超过 30 人作业类浮动设施,起居处所、服务处所、控制站应依据本章 9.3.1.1 所采用的保护方法,由以下固定式探火和失火报警系统和/或自动喷水器、探火和失火报警系统保护:

(1) IC 法:应安装和布置一个固定式探火和失火报警系统,以探测起居处所的所有走廊、梯道和脱险通道内的烟雾;

(2) II C 法:应安装和布置一个经认可的自动喷水器、探火和失火报警系统,以保护起居处所、厨房和其他服务处所,但空舱、卫生处所等基本上没有失火危险的处所除外。此外,还应安装和布置一个固定式失火和探火报警系统,以探测起居处所的所有走廊、梯道和脱险通道内的烟雾;

(3) III C 法:应安装和布置一个固定式探火和失火报警系统,以探测所有起居处所和服务处所内的火灾,以及起居处所内所有的走廊、梯道和脱险通道内的烟雾,但空舱、卫生处所等基本上没有失火危险的处所除外。

9.7.2.3 对于定员 30 人以上不超过 60 人的作业类浮动设施,除了基本上没有失火危险的处所,如空舱和卫生处所等以外,在所有起居处所和服务处所内的每一独立分隔区内(无论其为垂直还是水平)以及必要的控制站,均应按其整体范围安装下列两者之一:

(1) 一个固定式探火和失火报警系统,其安装和布置能够探知上述处所的火灾并探测起居处所的走廊、梯道和脱险通道内的烟雾;或安装在住舱中的探测器在被激活时,应能在其所在处所中发出或引发听觉报警;

(2) 一个经认可的自动喷水器、探火和失火报警系统,其安装和布置能够保护上述处所,此外还有一个固定式探火和失火报警系统,其安装和布置能够探测起居处所的走廊、梯道和脱险通道内的烟雾。

9.7.2.4 对于服务类浮动设施,以及定员 60 人以上的作业类浮动设施,在服务处所、控制站和起居处所,包括起居处所内的走廊、梯道和脱险通道,应安装和布置固定式探火和失火报警系统,以探测这些处所的烟雾。客舱与住舱内的盥洗室和厨房不必安装感烟探测器。极少有失火危险或无失火危险的处所,如空舱、公共盥洗室、二氧化碳室以及类似处所,不必安装固定式探火和报警系统。安装在客舱与住舱中的探测器在被激活时,应能在其所在处所中发出或引发听觉报警。

9.7.2.5 对于服务类浮动设施,以及定员 30 人以上的作业类浮动设施,住舱与阳台的家具和陈设应符合以下要求:

(1) 框架式家具,如书桌、衣橱、梳妆台、书柜或餐具柜,除其使用面可采用不超过 2mm 的可燃装饰板外,应完全用认可的不燃材料制成;

(2) 独立式家具,如椅子、沙发或桌子,其骨架应用不燃材料制成;

(3) 帷幔、窗帘以及其他悬挂的纺织品材料,其阻止火焰蔓延的性能不次于质量为 0.8kg/m^2 的毛织品;

(4) 装有垫套的家具具有阻止着火和火焰蔓延的性能;

(5) 床上用品具有阻止着火和火焰蔓延的性能。

9.7.2.6 对于服务类浮动设施,以及定员 30 人以上的作业类浮动设施,如阳台无法满足本节 9.7.2.5 的要求,则应在阳台配备固定式压力水雾和固定式探火和失火报警系统。

9.7.3 机器处所的保护

9.7.3.1 应在下列处所安装一套固定式探火和火灾报警系统：

(1) 周期性无人值班机器处所；

(2) 符合下列条件的机器处所：

- ① 自动和遥控系统以及设备的装设经批准用于替代处所连续的人员值班；
- ② 包括主电源、发电机组及其辅助机器采用不同程度的自动和远程控制，并且处于控制室内连续的人工监控之下。

9.7.4 失火报警信号系统^①

9.7.4.1 对于服务类浮动设施，以及定员 30 人以上的作业类浮动设施，其在海上或在港口的所有时间内(非营运时除外)的工作人员配置或设备配备应保证负责工作人员能立即接到任何初始失火报警。

9.7.4.2 对于服务类浮动设施，以及定员 30 人以上的作业类浮动设施，其上安装的固定式探火和失火报警系统的控制屏应根据故障安全原则设计。

9.7.4.3 对于服务类浮动设施，以及定员 30 人以上的作业类浮动设施，应设置一个由控制站操纵的召集工作人员的专用报警器。该报警器可以是浮动设施上通用报警系统的一部分，并应能与乘客处所的报警分开而单独发出报警。

9.7.4.4 对于服务类浮动设施，以及定员 60 人以上的作业类浮动设施，应将本节 9.7.2.4 要求的系统所使用的探火报警装置集中于一个连续有人值班的中央控制站。此外，遥控关闭防火门和遥控停止风机的控制装置也应集中于同一处所。风机应在连续有人值班的控制站由工作人员重新启动。中央控制站的控制屏应能显示防火门开启或关闭的状态和探测器、报警器和风机的接通或断开状态。控制屏应能够得到连续供电，并在万一正常供电电路失电时自动切换到备用供电电路。除非有相应的适用规定允许其他布置，控制屏应由主电源和应急电源供电。

9.7.5 消防巡逻

9.7.5.1 对于服务类浮动设施，以及定员 30 人以上的作业类浮动设施，天花板及舱壁的构造应在不降低其防火效能的情况下，能使消防巡逻人员探知隐蔽和不易到达之处的烟源。

9.7.5.2 对于服务类浮动设施，以及定员 30 人以上的作业类浮动设施，应为每名消防巡逻员配备双向便携式无线电话机。

9.7.5.3 对于服务类浮动设施，以及定员 60 人以上的作业类浮动设施，应保持有效的巡逻制度，以便迅速探知火灾的发生。应对每名消防巡逻员进行培训，使其熟悉浮动设施的布置以及可能需要由巡逻员使用的任何设备的位置和操作方法。

第 8 节 可燃气体探测和报警系统

9.8.1 一般要求

9.8.1.1 若浮动设施的作业涉及大量可燃气体，则应设置固定式自动探气和报警系统，其布置应能连续监测浮动设施上一切可能积聚可燃气体的围蔽区域，并能在主控制台以声、光信号显示气体积聚的出现和位置。

9.8.1.2 当某一安装了可燃气体探测器的处所的可燃气体浓度达到爆炸下限 15%~20%时，系统发

^① 参见国际海事组织通过的 A. 1021(26)决议《警报和指示器规则》

出声、光警报；当浓度达到爆炸下限的 45%~50%时，系统发出危险声、光警报，并使该处所的输油管切断阀自动关闭，使该处所内的柴油机和/或燃气轮机自动停车。

9.8.2 供电要求

9.8.2.1 气体探测和报警系统应由两个完全独立的电源供电，其中之一应为应急电源。当主电源失电时，系统应能自动转换至应急电源供电。

9.8.3 配备要求

9.8.3.1 应至少备有所安装的可燃气体探测器的足够备品。

9.8.3.2 若浮动设施的作业涉及大量可燃气体，则应至少配备 2 台能精确测定可燃气体浓度的手提式气体检测装置；其他浮动设施应配备 2 台便携式气体测试仪^①。

第 9 节 消防水系统

9.9.1 一般要求

9.9.1.1 应设有符合本条适用要求的消防泵、消防总管、消火栓和消防水带。遇热易于失效的材料，除非其有充分的保护，不得用于消防总管和消火栓。管子和消火栓的位置应便于连接消防水带。管子和消火栓的布置应防止冻结的可能性。消防总管应设有适当的排水设施。用于消防以外目的的所有开敞甲板上消防总管的支管应装有隔离阀。

9.9.1.2 为随时可以供水，消防水系统布置应满足以下要求：

(1) 对于定员不超过 30 人的作业类浮动设施，在设有周期无人值班机器处所或仅有 1 人值班的浮动设施上，应能从控制站和驾驶室（如设有）遥控启动 1 台消防泵，或由 1 台消防泵对消防总管系统保持恒定压力，并能以适当的压力从消防总管系统立即供水。如果布置在机器处所的消防泵启动装置的位置易于到达，可免除此要求；

(2) 对于服务类浮动设施，以及定员超过 30 人的作业类浮动设施，具备至少从内部位置的任何消火栓上可立即喷出一股有效水柱的能力，并确保由 1 台所要求的自动启动的消防泵持续出水；

(3) 对于服务类浮动设施，以及定员超过 30 人的作业类浮动设施，若设有周期无人值班机器处所，应确保这些处所的消防水系统达到有人值班的机器处所的要求。

9.9.1.3 消防总管和消防水管的直径应足以安全、有效地从 2 台同时工作的消防泵输送所需的最大水量。

9.9.1.4 消防总管应尽可能避开危险区，且其布置应能最大限度地利用设施结构所提供的任何热屏蔽和保护。

9.9.1.5 除用于消防外，消防总管不应有其他连接。

9.9.1.6 隔离阀和释放阀，应满足以下要求：

(1) 用于将布置在设有主用消防泵或泵组的机器处所内的消防总管部分与消防总管其他部分分开的隔离阀，应设在机器处所之外易于到达并站得住的位置。消防总管应布置成当隔离阀关闭时，浮动设施除上述机器处所内的消火栓外，其他所有消火栓能由另 1 台消防泵供水。备用消防泵及其海水入口、吸水以及送水管和隔离阀应位于机器处所的外部。无法做到这种布置时，若对该阀门进行遥控的位置与备用消防泵在同一舱室，可在机器处所安装通海阀箱，吸水管要尽可能短。吸水管和排水管的一小部分

^① 参见《便利选择 SOLAS 公约第 XI-1/7 条要求的围蔽处所便携式气体测试仪指南》（MSC.1/Circ.1477 通函）

可以贯穿机器处所，但应由坚固的钢质外套包裹，或隔热至“A-60”级标准。管子应有足够的壁厚，无论如何不得小于 11 mm，并且除与海水进口阀门的连接采用法兰外，所有接头均应采用焊接连接；

(2) 应为每一消火栓装设阀门，以便当消防泵工作时可以拆卸任何消防水带；

(3) 如果消防泵能够产生超出消防水管、消火栓和水带设计压力的压力，应在消防泵上附设释放阀。这些阀的布置和调整应避免在消防总管系统的任何部分出现超压；

(4) 连接于消防总管的每台离心泵的出口端，应安装止回阀。

9.9.1.7 消火栓的数量和位置，应布置成至少能有两股从不同消火栓喷射出的水柱，其中一股应仅靠 1 根消防水带的长度可射至浮动设施作业时工作人员或乘客通常可以到达的位置。上述消火栓应位于靠近被保护处所的出入口处。此外，消防管路及消火栓的位置，应使消防水带易于与之连接。

9.9.1.8 对于服务类浮动设施，以及定员超过 30 人的作业类浮动设施，消火栓的数量和位置，应确保在起居处所、服务处所和机器处所，当所有水密门和所有主竖区舱壁上的门均关闭时，应满足本节 9.9.1.7 的要求。

9.9.1.9 由于潮水限制，当消防泵不能全天候从海中吸水时，则应配备消防水舱，消防水舱的容量至少应满足每一规定消防泵 2 小时所需的水量，当消防水舱耗尽时，应有措施继续使用压载水进行灭火。

9.9.1.10 应采取一切可行的预防措施，保护消防总管内的水不冻结，以便随时可用。

9.9.1.11 应设有至少一个经认可的国际通岸接头，并应有使此种接头能用于浮动设施任何一舷的设施。

9.9.2 消火栓和消防水带

9.9.2.1 消防水带应由经认可的不腐蚀材料制成，并具备足够的长度将水柱喷射到可能使用水带的任何处所。每条消防水带应配有一支水枪和必要的旋塞或阀门，以便在消防泵工作时可以拆卸任何消防水带。

9.9.2.2 消防水带的长度应至少为 10m，并足以将一股水柱射至可能需要的任一处所，但不超过下述长度：

(1) 机器处所，15m；

(2) 其他处所和开敞甲板，20m；

(3) 在最大宽度超过 30 m 的露天甲板上不超过 25m。

9.9.2.3 消防水带的长度应足以将一股水柱射至可能需要的任一处所。每根消防水带应配有一只两用水枪和必需的接头。消防水带与其必要的配件及工具应存放于供水消火栓或接头附近显著位置，以便随时取用。

9.9.2.4 对于服务类浮动设施，以及定员超过 60 人的作业类浮动设施的各内部处所，消防水带应一直保持与消火栓相连接。

9.9.2.5 水枪应符合下列规定：

(1) 标准水枪的尺寸应是 12mm、16mm、19mm，或是与之尽可能相近的尺寸；

(2) 在起居和服务处所内，不必使用大于 12mm 的水枪；

(3) 在机器处所和其外部地点，水枪尺寸应能从最小的泵在本节 9.9.3.5 所述的压力下，从两股水柱获得最大水量，但不必使用尺寸大于 19mm 的水枪；

(4) 所有水枪应为设有关闭装置的两用型式（即水雾/水柱型）水枪。

9.9.3 消防泵

9.9.3.1 卫生泵、压载泵、舱底泵或通用泵，如非通常用以泵油者，均可作为消防泵。但应确保至少有 1 台泵应专用于消防，并随时可用。

9.9.3.2 消防泵的排量，应满足以下要求：

(1) 海上浮动设施上各消防泵的排量应满足消防系统用水量的需求；

(2) 对于服务类浮动设施，消防泵的总排量还应不少于各舱底泵用于舱底水泵送时所要求排量的三分之二；各消防泵的排量还应不少于所要求总排量的 80%除以所要求的最少消防泵数，但在任何情况下不得少于 25m³/h，并且每台消防泵应至少能在任何情况下提供所要求的两股水柱。这些消防泵应按所要求的条件向消防总管系统供水。如所设泵数多于所要求的最低泵数，则这些额外泵的排量应至少为 25m³/h，并且应至少能够提供本节 9.9.1.7 所要求的两股水柱。

9.9.3.3 消防泵的数量，应满足以下要求：

(1) 对于定员不超过 60 人的作业类浮动设施，应至少设置 2 台独立的动力驱动消防泵；

(2) 对于服务类浮动设施，以及定员超过 60 人的作业类浮动设施，应至少设置 3 台独立的动力驱动消防泵。

9.9.3.4 消防泵、海水吸入口和动力源的布置，应保证在任何一个处所失火和进水时不致使所要求的泵都失效。

9.9.3.5 消防泵的压力，应满足以下要求：

(1) 对于定员不超过 30 人的作业类浮动设施，每台泵应至少能同时从任何两个消火栓之一通过消防水带和 19mm 的水枪各输送一股水柱，并使另一消火栓处保持 0.35N/mm² 的最低压力；

(2) 对于服务类浮动设施，以及定员超过 30 人的作业类浮动设施，在 2 台消防泵同时通过所规定的水枪从任何相邻的消火栓输送所需最大水量时，所有消火栓应维持至少 0.40N/mm² 的压力；

(3) 如备有用于保护直升机甲板的泡沫系统，则泵应能使泡沫系统保持 0.70N/mm² 的压力。如果其他任何防火或灭火耗用的水量超过直升机甲板泡沫系统的水量，则此耗水量应作为计算所要求的消防泵排量的决定性因素；

(4) 任何消火栓的最大压力不得超过消防水带的压力。

9.9.3.6 如果所要求的消防泵中任一位于通常无人管理的处所，其距离工作区较远，则应有对该泵遥控启动和对其吸入和排放阀遥控操作的措施。

第 10 节 机器处所和燃烧设备处所的灭火设备

9.10.1 设有燃烧设备的处所

9.10.1.1 在装有燃油锅炉及其他具有同等热功率的燃烧设备的处所，或设有燃油装置或沉淀柜的处所，应配备下列装置：

(1) 符合本局《国际航行海船法定检验技术规则（2014）》第 4 篇第 2-2 章第 10 条 10.4 规定的固定灭火系统之一：

- ① 一套固定式压力水雾灭火系统；
- ② 一套固定式气体灭火系统；
- ③ 一套固定式高倍膨胀泡沫灭火系统。

如果机器处所和设有燃烧设备的处所没有完全隔开，或如燃油能从后者流入机器处所，则机器处所和燃烧设备处所两者应作为一个舱室看待；

(2) 在每个设有燃烧设备的处所和每个装有部分燃油装置的处所，至少应设置手提式泡沫灭火器或等效设备。此外，每个燃烧器还应至少有一个容量为 9L 的同型灭火器，但任一处所中附加灭火器的总容量不必超过 45L；

(3) 一个内装至少 0.1m³ 的砂子、浸透苏打的木屑或其他干燥物的容器。也可用一具手提式灭火器来代替。

9.10.2 设有内燃机的处所

9.10.2.1 在设有内燃机的处所，如内燃机的总输出功率不少于 750 kW，应配备下列灭火设备：

(1) 本节 9.10.1.1 所要求的固定灭火装置之一；

(2) 每个机舱应配置一个容量不低于 45L 的泡沫灭火器或等效的其他类型的灭火器，另外按发动机输出功率每 750kW 或不足 750kW 配置一个手提式泡沫灭火器。按此配置手提式灭火器的总数不应少于 2 个但不必超过 6 个。

9.10.3 其他具有失火危险的机器处所

9.10.3.1 在本节 9.10.1 和 9.10.2 中对灭火设备未做明确规定的任何机器处所应设置手提式灭火器或其他灭火设施。

9.10.4 油漆间和易燃液体储藏室的灭火装置

9.10.4.1 应设置符合本节 9.10.1.1 规定的固定灭火系统。

9.10.4.2 对于面积不足 4m² 的油漆间和易燃液体物料间，可以接受用手提式二氧化碳灭火器代替固定式灭火系统，该灭火器应能至少放出相当于所保护处所总容积 40% 的自由气体。在储藏室上应设有喷放孔，无需进入该受保护处所就可以用灭火器向内喷放。所要求的手提式灭火器应存放在喷放孔附近。作为替代，可以布置注水口或水带接头以便于使用消防总管的水。

9.10.5 深油烹饪设备

9.10.5.1 安装在围闭处所内或开敞甲板上的深油烹饪设备应装有下列装置：

(1) 所在处所应设置符合本节 9.10.1.1 规定的固定灭火系统；

(2) 1 个主恒温器和 1 个后备恒温器，以及 1 个在任一恒温器出现故障时引起操作人员警觉的报警装置；

(3) 在灭火系统启动后自动关闭电源的装置；

(4) 1 个表明厨房内安装的灭火系统操作的报警装置；

(5) 灭火系统的手动操作控制器，为便于工作人员使用，其上应有清晰的标示。

9.10.6 固定式局部水基灭火系统

9.10.6.1 容积超过 500 m³ 的 A 类机器处所，除应装设本节 9.10.1.1 要求的固定式灭火装置外，还应安装一个经认可的固定式水基或等效的局部灭火系统来保护。对于周期性无人值班机器处所，该灭火系统应能自动和手动释放。对于连续有人值班的机器处所，仅要求该灭火系统能手动释放。

9.10.6.2 固定式局部使用灭火系统用来保护下列区域，而无需关闭内燃机、撤离人员或封闭这些处所：

(1) 内燃机上有失火危险的部分；

- (2) 锅炉前部；
- (3) 焚烧炉有失火危险的部分；
- (4) 加热燃油的净化器。

9.10.6.3 任何局部使用灭火系统启动时，应在被保护的处所和连续有人值班的处所发出视觉报警和清晰的听觉报警。该报警应指明所启动的具体系统。本规定所述的系统报警要求是对本章其他部分要求的探火和失火报警系统的补充，而不是替代。

9.10.7 服务类浮动设施与定员 60 人以上的作业类浮动设施的特殊要求

9.10.7.1 对于服务类浮动设施，以及定员超过 60 人的作业类浮动设施，其每一 A 类机器处所应至少设有 2 具适宜的水雾枪。

9.10.7.2 生活用气体燃料的布置应满足本局《国内航行海船法定检验技术规则（2020）》第 4 篇第 2-2 章 2-2.1.22 的要求。

9.10.7.3 当厨房炉灶的排气管道通过起居处所或内含可燃材料的处所时，应满足本局《国内航行海船法定检验技术规则（2020）》第 4 篇第 2-2 章 2-2.1.16.7 的要求。

9.10.7.4 厨房应按每一炉灶配 1 条消防毯。

第 11 节 控制站、起居处所和服务处所的灭火设备

9.11.1 一般要求

9.11.1.1 对于定员不超过 30 人的作业类浮动设施，若采用本章 9.3.1.1 规定的 IIC 法，则应根据本章 9.7.2.2（2）的要求安装自动喷水器、探火和失火报警系统。

9.11.1.2 对于定员 30 人以上不超过 60 人的作业类浮动设施，如果仅在起居处所的走廊、梯道和脱险通道设有固定式探火和失火报警系统，应根据本章 9.7.2.3（2）的要求安装经认可的自动喷水器系统。

9.11.1.3 对于服务类浮动设施，以及定员 60 人以上的作业类浮动设施，应在所有控制站、起居处所和服务处所，包括走廊和梯道装设符合要求的认可型式的自动喷水器、探火和失火报警系统。作为替代，在水可能造成关键设备损坏的控制站，可以安装其他类型的认可型式的灭火系统。在极少有失火危险或无失火危险的处所，如空舱、公共卫生间、二氧化碳间和类似处所，不必安装自动喷水器系统。

9.11.1.4 对于服务类浮动设施，应在舞台设施的处所装设自动喷水器、探火和失火报警系统，且不得使用具有失火和爆炸危险的舞台效果材料。

第 12 节 起居处所、服务处所和工作处所的手提式灭火器

9.12.1 手提式灭火器的配备

9.12.1.1 在任何情况下，灭火介质的选用应基于所保护处所的火灾危险。灭火剂种类及适用火灾类型宜满足表 9.12.1.1-1 的要求。起居处所、服务处所、控制站、A 类机器处所、其他机器处所、货舱、露天甲板和其他处所的手提式灭火器数量和布置应符合表 9.12.1.1-2。

9.12.1.2 备用灭火剂应满足以下要求：

（1）对于能在浮动设施上重新充装的灭火器，应在浮动设施上配备备用灭火剂，其数量应按其中 10 具灭火器的 100%和剩余灭火器的 50%进行计算。应按不同类型灭火器单独计算以上备用灭火剂的配备数量，但总数不必超过 60 份。浮动设施上应备有各类型灭火器的充装说明；

(2) 对于不能在浮动设施上重新充装的灭火器，应额外配备本节 9.12.1.2 (1) 所确定的相同灭火剂量、型式、能力和数量的手提式灭火器以代替备用灭火剂。

灭火剂种类及适用火灾类型

表 9.12.1.1-1

灭火剂	建议用于下列物质的火灾
水，水和添加剂	木、纸类、纺织品及类似材料
泡沫	木、纸类、纺织品及易燃材料
干粉/干化学品（标准/BC 型）	易燃液体、电气设备、易燃气体
干粉/干化学品（多用途或通用/ABC 型）	木、纸类、纺织品、易燃液体、电气设备和易燃气体
干粉/干化学品（金属）	可燃金属
二氧化碳	易燃液体和电气设备
湿化学品	烹饪油脂、脂肪或油类火灾
清洁气体	

手提式灭火器的推荐数量和布置

表 9.12.1.1-2

处所类型	手提式灭火器最少数量 ¹	配置灭火器适宜扑灭的火灾类别 ⁵
公共处所	每 250m ² 甲板面积或不足配 1 具灭火器	A
走廊	每层甲板或每一主竖区内，灭火器间的步行距离应不超过 25m	A
梯道	0	
盥洗室、居住舱室、办公室、无烹调设备的配膳室	0	
医务室	1 具	A
洗衣干燥间、设有烹调设备的配膳室	1 具 ²	A 或 B
储藏室和物料间（甲板面积大于等于 4m ² ）、邮件和行李室、贵重物品室、工作间（不是机器处所、厨房的一部分）	1 具 ²	B
厨房	对设有深油炸锅的厨房，1 具能扑灭 B 级火的灭火器和 1 具附加的能扑灭 F 级火的灭火器	B、F
储藏室和物料间（甲板面积小于 4m ² ）	0	
面积小于 4m ² 的油漆间和易燃液体储藏室	根据本章 9.10.4.2 的要求配备	
设有主电源控制装置的处所	1 具 当主配电板位于该处所时，应附加一套适用于电气火灾的灭火器	A 和/或 C
控制站	1 具	A 或 C
起重机：电动或液动	0	

起重机：内燃机驱动		2 具 (1 具位于操作室内且 1 具位于其机房外)	B
露天甲板		0 ³	B
直升机甲板		根据本章第 14 节的要求配备	B
A 类机器处所	主配电板附近	2 具	C
	工作间	1 具	A 或 B
	带有燃油惰性气体发生器、焚烧炉和废物处理装置的围蔽处所	2 具	B
	带有燃油净化器的单独围蔽舱室	0	
	定期无人值守的 A 类机器处所	在每一出口配备 ⁴	B
构成机器处所一部分的工作间和其他机器处所 (辅助机器处所、电器设备处所、自动电话交换室、空调处所和其他类似处所)		1 具	B 或 C
滚装处所和车辆处所 (如适用)		在每个甲板面, 任何一点到达 1 具灭火器的步行距离不大于 20 m ^{3, 4}	B
货物处所 (如适用)		0 ³	B
液货泵舱 (如适用)		2 具	B
原油储存区 (如适用)		每一围蔽处所各 1 台 (在露天处所每步行距离不超过 10 m 配一台灭火器)	B

注 1: 每具干粉或二氧化碳灭火器应至少具有 5kg 的容量, 而每具泡沫灭火器应至少具有 9L 的容量。所有手提灭火器的质量应不超过 23kg 且其灭火性能应至少与 9L 液体灭火器等效。

注 2: 对于服务处所, 位于处所外部且位于处所入口附近处的对小处所要求的手提式灭火器, 也可视为该服务处所要求配置的手提式灭火器之一。

注 3: 如果在露天甲板或货物处所储存危险货物时, 应布置 2 具, 每具容量不少于 6 kg 干粉或等效物的手提式灭火器。

注 4: 此舱室所配的移动式灭火器应位于靠近此舱室入口的外侧。置于靠近此舱室入口的外侧的移动式灭火器也应视为满足其所在舱室的规定。

注 5: 根据引起燃烧的材料性质确定火灾种类, 通常分为 A、B、C、D 和 F 级。

A 级: 固体材料引起的火灾, 通常是有机性质的材料, 由炽热的余火引起的火灾。

B 级: 液体或液化固体引起的火灾。

C 级: 气体引起的火灾, 电气设备引起的火灾。

D 级: 金属引起的火灾。

F 级: 烹饪油类引起的火灾。

第 13 节 直升机设施的规定

9.13.1 功能性规定

9.13.1.1 本节规定的附加措施, 旨在使具有直升机设施的浮动设施达到消防安全目标, 并满足下列功能性要求:

- (1) 直升机甲板结构应足以保护浮动设施免受与直升机操作相关的火灾危险;
- (2) 消防设备的配备应足以保护浮动设施免受与直升机操作相关的火灾危险;
- (3) 加油设施及其操作应提供必要的措施以保护浮动设施免受与直升机操作相关的火灾危险;
- (4) 应提供直升机设施操作手册 (该手册可包括在本规则第 14 章第 2 节规定的操作手册之内) 和

培训。

9.13.2 结构和脱险通道

9.13.2.1 直升机甲板应使用钢或其他等效的金属材料建造。如果直升机甲板构成了甲板室或上层建筑的顶甲板，则应将其隔热至“A-60”级标准。如经本局允许直升机甲板使用铝或其他不与钢等效的低熔点金属建造，则应符合下列规定：

(1) 如果直升机甲板是位于浮动设施一侧的悬臂式甲板，在每一次可能影响到直升机甲板或其支撑结构可靠性的火灾之后，都要对直升机甲板进行一次结构分析，以确定其是否适于继续使用；

(2) 如果直升机甲板位于浮动设施的甲板室或相似结构以上，应满足下列条件：

- ① 位于直升机甲板以下的甲板室的顶部和舱壁应无开口；
- ② 直升机甲板下面的窗户应设有钢质窗盖；
- ③ 在每一次发生于直升机甲板或其支撑结构的火灾之后，应进行一次结构分析，以确定其是否适于继续使用。

9.13.2.2 直升机甲板上应设有主脱险通道和应急脱险通道，供消防和救助人员使用。这些通道应尽可能相互远离，最好位于直升机甲板相对的两侧。

9.13.3 消防装置配备

9.13.3.1 在靠近直升机甲板处，应在通往该甲板的通道附近配备和存放下列消防设备：

(1) 至少 2 具总容量不小于 45kg 的干粉灭火器，但每个容量不小于 9kg；

(2) 总容量不小于 18kg 的二氧化碳灭火器或等效设备；

(3) 一套由泡沫炮或泡沫发生支管组成的泡沫喷射系统，能够在直升机作业的所有天气条件下将泡沫喷射至直升机甲板的所有部分。泡沫喷射系统的最低能力取决于其所要保护区的大小、泡沫的使用率、安装设备的释放速率和预期的持续使用时间：

- ① 直径等于 LD 值（系指直升机当旋翼旋转时从主旋翼的翼尖轨迹平面最前端至尾旋翼的翼尖轨迹平面或直升机结构的最后端所测量到的最大尺寸）的圆内的最低使用率是 6 L/m²；
- ② 应具有最小 5 min 的释放能力；
- ③ 应在系统启动 30 s 内以最低的使用率喷射泡沫。

(4) 主要药剂应适用于盐水，且性能应不低于本局《国际航行海船法定检验技术规则（2014）》第 4 篇第 2-2 章第 18 条 5.1 的要求；

(5) 应至少有 2 个两用水枪（喷射/喷淋）和可延伸至直升机甲板任何部分的水龙带；

(6) 作为本章 9.13.3（3）至（5）的替代，符合本局《国际航行海船法定检验技术规则（2014）》第 4 篇 2-2 章附录 1 规定的泡沫设备；

(7) 除本章第 14 节规定之外，两套消防员装备；

(8) 应至少存有下列装备，存放方式应使其可立即使用且有风雨防护：

- ① 活络扳手；
- ② 耐火毯；
- ③ 600mm 螺栓刀具；
- ④ 抓钩或捞钩；

- ⑤ 高负荷钢锯，配有 6 根备用锯条；
- ⑥ 梯子；
- ⑦ 5mm 直径起重绳，长 30m；
- ⑧ 侧剪钳子；
- ⑨ 全套分类螺丝刀；
- ⑩ 带刀鞘的工具刀；
- ⑪ 撬杠。

9.13.4 直升机甲板上的排水设施

9.13.4.1 直升机甲板上的排水系统应符合如下规定：

- (1) 应由钢建造或提供其他等效的消防安全布置；
- (2) 应独立于其他系统，直接将水排向舷外；
- (3) 其设计应使排出的水不会落到浮动设施上的任何部位。

9.13.5 直升机加油装置

9.13.5.1 如果浮动设施上配有直升机加油装置，则应符合如下规定：

- (1) 应设有用于储存燃料罐的专门区域，该区域应：
 - ① 尽可能远离起居处所、脱险通道和登乘站；
 - ② 与含有蒸气引燃源的区域隔离。
- (2) 燃料存储区域应设有将溢漏燃料收集起来并排往安全位置的装置；
- (3) 对油罐及所属设备应加以保护，防止受到机械损伤以及临近处所或区域火灾造成的危害；
- (4) 若采用移动式燃料储罐，应特别注意下列各项：
 - ① 罐的设计应符合其预期用途；
 - ② 安放和紧固布置；
 - ③ 导电连接；
 - ④ 检查程序。

(5) 储油罐的燃料泵应设有在火灾时能从远处安全位置关闭的装置。如果安装了重力式加油系统，应设有隔离燃料源的等效关闭装置；

(6) 燃料泵送装置应一次与一个燃料罐连接，燃料罐与泵送装置之间的管路应用钢或与其等效材料制成，尽可能短，并加以保护，防止受到损坏；

(7) 电动燃料泵送装置及相关控制设备的类型应适合其位置及潜在的危险；

(8) 燃料泵送装置中应附有一套防止输油或注油软管超压的装置；

(9) 加油作业使用的设备及管路应予以有效接地；

(10) 应在各相应的位置设有“禁止吸烟”的标志；

(11) 直升机加油装置除符合本条规定外，还应符合本规则第 5 章 5.3.5 的要求。

第 14 节 消防员装备

9.14.1 配备要求

9.14.1.1 浮动设施消防员装备的配备，应满足以下要求：

(1) 应至少配备 2 套经认可的消防员装备；对可能存在可燃气体体积聚的浮动设施，每套消防员装备都还应有测量氧和可燃蒸气浓度的手提式仪器；

(2) 定员 30 人以上不超过 60 人的作业类浮动设施，对设有起居处所和服务处所的甲板，按其起居处所和服务处所的合计长度，或如这种甲板多于一层，按其一层甲板起居处所和服务处所的最大长度，每 80m（不足 80m 以 80m 计）应备有 3 套经认可的消防员装备以及 2 套经认可的个人配备；

(3) 服务类浮动设施以及定员 60 人以上的作业类浮动设施，每一主竖区内应增配 2 套消防员装备，但对于构成独立主竖区的梯道环围和分布在设施首端或尾端且未设有本章 9.3.3.8 (2) 定义的具有较小失火危险的起居处所、具有中等失火危险的起居处所、具有较大失火危险的起居处所或机器处所和主厨房类处所的主竖区，则无需增配消防员装备。

9.14.1.2 对于定员不超过 60 人的作业类浮动设施，每套呼吸装置应设有 2 个备用气瓶；若现场配有能够无污染再次充满气瓶的充气装置，每一呼吸器只需配备一个备用气瓶。所有呼吸器的空气瓶应能互换使用。对于服务类浮动设施，以及定员 60 人以上的浮动设施，应为每副呼吸器至少配备 2 个备用充气瓶。

9.14.1.3 对于服务类浮动设施，以及定员 60 人以上的作业类浮动设施，应为每副呼吸器配备 1 具水雾枪，水雾枪应邻近于该呼吸器存放。

9.14.2 布置

9.14.2.1 消防员装备应保存于容易到达的位置，且该位置应有永久性清晰标志。消防员装备应储存于两个或多个相互远离的位置。

9.14.2.2 对于服务类浮动设施，以及定员 30 人以上的作业类浮动设施，应在任一位置可获得至少 2 套消防员装备外加 1 套个人配备。在每一主竖区内应至少存放 2 套消防员装备。

9.14.2.3 浮动设施上每一消防队应携带至少 2 个双向便携式无线电话机用于消防员的通信。双向便携式无线电话机应为防爆型或本质安全型。

第 15 节 空气瓶的重新充气

9.15.1 充气装置

9.15.1.1 如果配备了气瓶充气装置，其电力应由应急电源或独立的柴油发电机供给，或其构造和配备能够使气瓶再次充气后立即可用。

9.15.1.2 空气瓶再次充气装置应置于浮动设施主甲板以上有遮蔽的处所，其充气能力应满足 9.15.1.3 的要求。

9.15.1.3 对于服务类浮动设施，以及定员 60 人以上的作业类浮动设施，应在适当的位置配有无污染充装全部呼吸气瓶的设备。充装设备应为以下两者之一：

(1) 由主配电板和应急配电板供电或独立驱动的呼吸空气压缩机，其最低排量按每副所要求的呼吸器为 60 L/min，但不超过 420 L/min；或

(2) 适当压力的自给式高压储气系统以便能够充装设施上使用的呼吸器，其容量按每副所要求的呼吸器至少可充 1,200 L，但不超过 50,000 L 自由空气。

9.15.2 空气质量保证

9.15.2.1 空压机的吸入口应从干净空气源吸入空气。

9.15.2.2 空气经压缩后要进行过滤除去压缩机油污和水分。

第 16 节 脱险通道

9.16.1 一般要求

9.16.1.1 除本节另有要求外，应为所有处所至少提供 2 条彼此远离并随时可用的脱险通道。

9.16.1.2 不得将升降机视为构成本条所要求的脱险通道之一。

9.16.1.3 脱险通道的宽度、数量和连续性应符合《国际航行海船法定检验技术规则（2014）》第 4 篇第 2-2 章附录 1 的要求。

9.16.2 控制站、起居处所和服务处所的脱险通道

9.16.2.1 乘客及工作人员起居处所和除机器处所外通常有工作人员的处所，其梯道和梯子的布置应提供到达救生艇和救生筏登乘甲板的随时可用的脱险通道。

9.16.2.2 除本节另有要求外，禁止仅设 1 条脱险通道的走廊、门厅或局部走廊。准许浮动设施实际使用所必需的用于服务区域的端部封闭走廊，如燃油站和横向供应走廊，但这种端部封闭的走廊应与工作人员起居处所分开，且不能从乘客起居处所进入。此外，准许设置深度不超过宽度的一段局部走廊，其可视为凹入或局部延伸。

9.16.2.3 起居处所、服务处所和控制站内的所有梯道应为钢质结构，或本局批准使用的其他等效材料。

9.16.2.4 如果无线电站没有直接通往开敞甲板的出口，则该站应设有 2 条脱险或出入通道，其中之一可为尺寸足够的舷窗或窗，或其他设施。

9.16.2.5 脱险通道上的门一般应向逃生的方向开启，但下述情况除外：

- (1) 个别住舱的门可开向住舱内侧，以防在门打开时对走廊内的人员造成伤害；
- (2) 垂直紧急脱险围阱上的门可开向围阱外侧，以使围阱既能用于逃生也能用于出入。

9.16.2.6 对于定员不超过 30 人的作业类浮动设施，其脱险通道应满足以下要求：

- (1) 在起居处所的各层，从每一限界处所应至少有 2 条彼此远离的脱险通道；
- (2) 在最低开敞甲板以下，主要的脱险通道应为梯道，次要的脱险通道可为围阱或梯道；
- (3) 在最低开敞甲板以上，脱险通道应为梯道或通往开敞甲板的门或两者的组合；
- (4) 不允许设有长度超过 7m 的端部封闭的走廊；

(5) 在特殊情况下，如果所要求的脱险通道独立于水密门，本局可对只是偶尔进入的工作人员处所免除其中 1 条脱险通道。

9.16.2.7 对于服务类浮动设施，以及定员 30 人以上的作业类浮动设施，其脱险通道应满足以下要求：

(1) 在舱壁甲板以下，每一水密舱或类似的限界处所，应设有 2 条脱险通道，其中至少 1 条应独立于水密门。在特殊情况下，如果所要求的脱险通道独立于水密门，本局可对只是偶尔进入的船员处所免除其中 1 条脱险通道，此时唯一脱险通道应能提供安全逃生，梯道的净宽不得小于 800mm，且梯道两侧须设有扶手；

(2) 在舱壁甲板以上, 每一主竖区或类似的限界处所, 应至少设有 2 条脱险通道, 其中应至少有 1 条通往形成垂直脱险通道的梯道;

(3) 起居处所和服务处所的梯道环围应设有直接通向走廊的出入口, 且应考虑到紧急情况下可能使用梯道环围的人数而有足够的面积, 以避免出现拥挤。在这种梯道环围的周界内, 只允许布置公共盥洗室、由不燃材料建成的用于存放无危害的安全设备的储藏柜和开放式服务台。只有走廊、升降机、公共盥洗室和所载的任何乘客均能进入的本节 9.16.2.7(4) 所要求的其他脱险梯道以及浮动设施外部区域才允许设有直接通向这些梯道环围的出入口。公共处所也可设有直接通向梯道环围的出入口, 但剧场后台除外。用于将围蔽梯道与厨房或主洗衣房隔开的小的走廊或“门厅”可直接通向梯道, 但其最小甲板面积应为 4.5 m², 宽度不小于 900mm, 并设有消防水带箱;

(4) 本节 9.16.2.7(1) 和(2) 所要求的脱险通道中至少应有 1 条是可随时出入的梯道环围, 此梯道应设有连续的防火遮蔽, 该防火遮蔽自其起点的一层一直到达适当的救生艇和救生筏登乘甲板, 或者, 在登乘甲板没有延伸至所考虑的主竖区情况下, 到达最上层露天甲板。在后者情况下, 应设有利用外部露天梯道和过道通向登乘甲板的直接通路, 沿该通路应设置符合要求的应急照明, 其地面应为防滑地面。面向作为脱险通道一部分的外部露天梯道和过道的限界面以及位于在失火时遭受破坏后会阻碍撤向登乘甲板处的限界面, 应具有符合本规则本章第 3 节规定的相应耐火完整性和隔热等级;

(5) 自梯道环围至救生艇和救生筏登乘区域的通道的保护, 应通过直接保护或通过按本章第 3 节所确定的相应梯道环围耐火完整性和隔热等级的受保护内部通道来实现;

(6) 只服务于 1 个处所和该处所的阳台的梯道不得视为构成所要求的脱险通道之一;

(7) 天井的每一层应有 2 条脱险通道, 其中之一应直接通向符合本节 9.16.2.7(4) 要求的围蔽垂直脱险通道;

(8) 除了应符合应急照明的要求外, 包括梯道和出口在内的脱险通道应布置灯光或荧光条形显示标志, 这些显示标志应设在甲板以上不超过 300mm 的高度, 遍布脱险通道各点, 包括拐弯和岔路口处。显示标志应使乘客能辨认出整个脱险通道并迅速断定脱险通道出口。如果使用电力照明设备, 应由应急电源供电, 且其布置应使任一单个显示灯的故障或一个照明条的切断不会导致所有标志失效。此外, 脱险通道的标志和消防设备的位置标识应采用荧光材料制成或用照明标示。本局应确保这种灯光或荧光设备的鉴定、试验和使用符合《国际航行海船法定检验技术要求(2014)》第 4 篇第 2-2 章附录 1;

(9) 如果本局根据国际海事组织制定的指南^①予以认可, 替代撤离引导系统可取代本节 9.16.2.7(8) 要求的脱险通道照明系统;

(10) 居住舱室的门应不用钥匙即可从舱室内打开。沿着任何指定的逃生路线朝逃生方向运动时, 途中的任何门也都应不用钥匙即可打开;

(11) 通常门扣着的公共处所通往脱险通道的门应装有快速松开装置。这种装置应由一个门闩机构组成并带有朝逃生方向一推即松开栓销的装置。快速松开机构的设计和安装应符合下列要求:

- ① 由扳动杆或扳动条构成, 其扳动部分至少横向延伸到门扇宽度一半, 并位于甲板以上至少 760mm, 但不超过 1120mm;
- ② 在施力不超过 67N 时使门闩松开;
- ③ 不设任何在对松开装置施压后阻止栓销打开的锁死装置、止动螺丝或其他装置。

9.16.2.8 对于服务类浮动设施, 以及定员 60 人以上的作业类浮动设施, 本节 9.16.2.7(8) 的要求

^①参见“用于评估撤离引导系统的功能要求和性能标准(MSC / Circ. 1167)以及用作替代低位照明系统的撤离引导系统的试验, 认可和维持的暂行指南(MSC / Circ. 1168)”。

还应适用于工作人员起居区域。

9.16.2.9 对于服务类浮动设施，以及定员超过 30 人的作业类浮动设施，应在设计时依据国际海事组织制定的指南^①开展撤离分析。

9.16.3 机器处所内的脱险通道

9.16.3.1 对于定员不超过 30 人的作业类浮动设施，其脱险通道应满足以下要求：

(1) 除本条 9.16.3.1 (2) 规定者外，每一 A 类机器处所应设有 2 条脱险通道；脱险通道特别应符合下述规定之一：

- ① 2 部彼此尽可能远离的钢梯，通往该处所上部同样彼此远离的门，从门至开敞甲板设有通道。其中 1 部钢梯应位于一个受到保护的环围内，该环围满足本章 9.3.1.5 对第④类的要求，从其所服务的处所的下部通到该处所以外的安全位置。在该环围内应设有达到相同耐火完整性标准的自闭式防火门。钢梯的安装方式应使热量不致通过未隔热固定点传入环围内。该环围的内部尺寸应至少为 800mm × 800mm，并应设有应急照明；
- ② 1 部钢梯通往该处所上部的 1 扇门，从该门至开敞甲板设有通道，此外，在该处所下部且远离上述钢梯的位置，设有 1 扇能从两面操纵的钢质门，从该处所下部经该门可进入通往开敞甲板的安全脱险通道。

(2) 本局在充分考虑到该处所上部的尺寸及布置后，可免除本节 9.16.3.1 (1) 中所要求的 2 条脱险通道之一。此外，A 类机器处所的脱险通道不必符合本节 9.16.3.1 (1) ①所列的防火遮蔽的要求；

(3) A 类以外机器处所应设有 2 条脱险通道，但对于只是偶而进入的处所和到门的最大步行距离为 5m 或以下的处所，可以接受单条脱险通道。

9.16.3.2 对于服务类浮动设施，以及定员 30 人以上的作业类浮动设施，其脱险通道应满足以下要求：

(1) 如果处所位于舱壁甲板以下，2 条脱险通道应为下述二者之一：

- ① 两部彼此尽可能远离的钢梯，通往该处所上部同样彼此远离的门，从门至相应的救生艇和救生筏登乘甲板设有通道。其中 1 部钢梯应位于一个受保护环围内，该环围满足本章 9.3.2.8 中对第④类或 9.3.3.8 第②类的相应要求，从其所服务的处所的下部通到该处所以外的安全位置。在该环围内应设有达到相同耐火完整性标准的自闭式防火门。钢梯的安装方式应使热量不致通过未隔热固定点传入环围内。受保护环围的内部尺寸应至少为 800mm × 800mm，并应设有应急照明；
- ② 1 部钢梯通往该处所上部的 1 扇门，从该门至登乘甲板设有通道，此外，在该处所下部且远离上述钢梯的位置，设有 1 扇能从两面操纵的钢质门，从该处所下部经该门可进入通往登乘甲板的安全脱险通道。

(2) 如果处所位于舱壁甲板以上，2 条脱险通道应尽可能彼此远离，且在该脱险通道的门处应设有通往相应救生艇和救生筏登乘甲板的通道。如果该脱险通道需设梯子，这些梯子应为钢质；

(3) 位于机器处所的机器控制室应设有 2 条脱险通道，其中至少 1 条能提供通往机器处所外部安全位置的防火遮蔽；

(4) 若机器处所（包括通常无人值班的辅助机器处所）中有 1 扇门或 1 部钢梯可提供抵达登乘甲板的安全脱险通道，则本局在充分考虑到该处所的性质和位置以及是否经常有人在内工作后，可免除其

^① 参见 MSC.1/Circ.1533 通函《经修订的新客船和现有客船撤离分析指南》。

中 1 条脱险通道。

第 17 节 应急逃生呼吸装置

9.17.1 一般要求

9.17.1.1 应急逃生呼吸装置 (EEBD) 应符合本局《国际航行海船法定检验技术规则 (2014)》第 4 篇 2-2 章附录 1 第 3 章的相关规定。备用的应急逃生呼吸装置应保存于浮动设施合适的便于获取的位置。

9.17.2 应急逃生呼吸装置的配备

9.17.2.1 对于定员不超过 30 人的作业类浮动设施, 应按照规定配备:

(1) A 类机器处所, 应在靠近逃生梯子的每一层甲板或平台处至少放置 1 套 EEBD。该梯子构成机器处所的第二脱险通道 (其他的脱险通道是指一个围蔽的脱险通道或位于处所下部的水密门);

(2) 其他机器处所内 EEBD 的数量和位置应根据处所的布置和尺寸或通常的人员进行配备, 并经船舶检验机构同意;

(3) 在起居处所范围内配备至少 2 套应急逃生呼吸装置。

9.17.2.2 对于定员 30 人以上不超过 60 人的作业类浮动设施, 除满足本节 9.17.2.1 的要求外, 还应在每一主竖区配备至少 2 套应急逃生呼吸装置, 但不适用于形成各个主竖区的梯道环围和不含具有较小失火危险的起居处所、具有中等失火危险的起居处所、具有较大失火危险的起居处所、机器处所和主厨房处所的浮动设施首端或尾端的主竖区。

9.17.2.3 对于服务类浮动设施, 以及定员超过 60 人的作业类浮动设施, 除满足本节 9.17.2.1 和 9.17.2.2 的要求外, 还应在每一主竖区增配 2 套应急逃生呼吸装置, 但不适用于形成各个主竖区的梯道环围和不含具有较小失火危险的起居处所、具有中等失火危险的起居处所、具有较大失火危险的起居处所、机器处所和主厨房处所的浮动设施首端或尾端的主竖区。

第 18 节 操作准备状态和维护保养

9.18.1 功能性规定

9.18.1.1 应符合下列功能性规定:

(1) 应对气体探测系统、火灾防护系统和消防系统以及设备进行维护保养, 以备使用;

(2) 应对气体探测系统、火灾防护系统和消防系统以及设备进行适当测试和检查。

9.18.1.2 在浮动设施作业的任何时间, 都要符合本节 9.18.1.1 的规定。浮动设施不应在下列情况中作业:

(1) 维修或在干坞中;

(2) 船东或船东代表声明不作业的状态。

9.18.2 操作准备

9.18.2.1 下列气体探测系统和火灾防护系统应处于良好状态, 从而当火灾发生时保证其既定功能:

(1) 结构防火保护 (包括耐火分隔及其开口和贯穿处的保护);

(2) 探火和火灾报警系统;

(3) 可燃气体探测和报警系统；

(4) 脱险通道系统和设备。

9.18.2.2 消防系统和设备及手提式气体探测系统应处于良好的工作状态并易于立即可用。已经释放过的手提式灭火器应立即充满或用等效装置替换。

9.18.3 维护保养、试验和检查

9.18.3.1 应根据以下要求进行维护保养、试验和检查，保证消防系统及设备的可靠性：

(1) 维护保养、试验和检查应根据相关要求^①进行，并充分考虑到确保灭火系统和设备的可靠性；

(2) 下列防火系统应保持完好状态，以确保其在发生火灾时能发挥所要求的作用：

① 结构防火，包括耐火分隔以及在这些分隔上的开口和贯穿件的保护；

② 探火和失火报警系统；

③ 脱险通道系统和设备。

(3) 灭火系统和设备应保持良好的工作状态并随时即刻可用，已使用过的手提式灭火器应立即再充装或用等效装置替代。

9.18.3.2 维护保养方案应存放于浮动设施上，以备在本局要求时进行检查。

9.18.3.3 维护保养方案应至少包括下列火灾防护系统和消防系统及设备（如安装时）：

(1) 消防总管、消防泵和消火栓（包括消防水带、水枪和国际通岸接头）；

(2) 固定式探火系统和火灾报警系统；

(3) 固定式灭火系统和其他灭火设备；

(4) 自动喷水、探火和火灾报警系统；

(5) 通风系统（包括挡火闸、挡烟闸和通风扇及其控制系统）；

(6) 燃料供给应急关断装置；

(7) 防火门及其控制装置；

(8) 通用应急报警系统；

(9) 应急逃生呼吸装置；

(10) 手提式灭火器（包括充注装置或备用灭火器）；

(11) 手提式可燃气体和氧气监测装置；

(12) 气体探测和报警系统；

(13) 消防员装备。

9.18.3.4 维护保养程序可用计算机编制。

9.18.3.5 对于服务类浮动设施，以及定员超过 30 人的作业类浮动设施，应根据《国际航行海船法定检验技术规则（2014）》及其修改通报第 4 篇第 2-2 章第 15 条的要求进行指导、培训和演习。

9.18.3.6 对于服务类浮动设施，应鼓励乘客参与消防演习，并充分考虑到通知乘客及乘客向集合

^① 如 IMO MSC.1/Circ.1432 通函《经修订的消防系统和设备维护保养和检查指南》，或其他本局认可的标准或规范。

站和登乘甲板的移动。



第 10 章 救生设备

第 1 节 一般规定

10.1.1 一般要求

10.1.1.1 本章规定的救生设备与装置，应符合本局《国际航行海船法定检验技术规则（2014）》第 4 篇第 3 章附录 2 的有关规定。

10.1.1.2 本章规定的浮动设施配备的救生设备，可准许采用其他救生设备替代，应经本局同意。

10.1.1.3 在任何情况下，当浮动设施更换或增设救生设备或装置时，更换或增设的救生设备或装置应满足本章要求。但是，如果仅更换除气胀式救生筏外的救生艇、筏而不更换其降落设备，或是相反，则救生艇筏或降落设备可与被更换者应是相同类型。

10.1.1.4 服务类浮动设施应配有 1 盏用于搜救落水人员的便携式探照灯。

10.1.1.5 用于油气环境的海上浮动设施，配备的救生艇均应采用全封闭耐火型救生艇；用于非油气环境的海上浮动设施，配备的救生艇可采用全封闭耐火型救生艇。

10.1.1.6 无人驻守海上浮动设施，应按照以下规定进行救生设备的配备：

(1) 应配备至少 1 只救生筏，其容量应能满足设施的最大允许登乘人员总数，但救生筏总容量不得少于 12 人；

(2) 应至少配备 6 个救生圈，并满足以下要求：

- ① 至少两个相互远离的救生圈上各装一条可浮救生索，其长度至少应为从其存放甲板处至轻载水线距离的 1.5 倍，或 30 m，取大者；
- ② 不少于总数一半的救生圈应设有自亮灯，且其中不少于 2 个应配备自发烟雾信号。装有自亮灯的救生圈和装有自亮灯及自发烟雾信号的救生圈应平均分置在可到达的无人设施周边，这类救生圈不应是按照本节 10.1.1.6 (2) ① 规定配备救生索的救生圈。设有自亮灯及自发烟雾信号的救生圈应放置在安全区域。

(3) 应按最大允许登乘人员总数配备救生衣，或者要求到无人驻守海上浮动设施上工作的人员每人应携带一件救生衣；

(4) 除在珠江口以南水域以外作业的浮动设施，按最大允许登乘人员总数配备救生服，或者要求到无人驻守海上浮动设施上工作的人员每人应携带一件救生服；

(5) 当有人员登乘时，应一直有看护船停靠在设施旁看护，看护船应具有一定的救生/救助能力，看护船应能容纳登乘设施的人员总数，应在海浪中具有充分的机动性和操纵性，以能从水中拯救人员和集结救生筏；

(6) 至少应配备 1 具经认可的抛绳设备和 6 枚火箭降落伞火焰信号。

第 2 节 救生艇筏

10.2.1 位于远海海域的浮动设施配备要求

10.2.1.1 对于船式浮动设施，其救生艇筏的配备应满足以下配备要求中的一种：

(1) 每舷配备 1 艘或多艘救生艇, 每舷救生艇总容量应能容纳浮动设施人员总数。同时配备 1 只或多只适合实际操作高度并能从设施任何一舷下水的救生筏, 其总容量应能容纳浮动设施人员总数。如果所述救生筏不能轻易转移到设施任何一舷降落下水, 则每舷所备救生筏的总容量应足以容纳浮动设施人员总数;

(2) 配备一艘或多艘能从设施端部自由降落下水的救生艇, 其总容量应能容纳设施人员总数。同时每舷配备 1 只或多只适合实际操作高度的救生筏, 每舷救生筏总容量应能容纳浮动设施人员总数;

(3) 无论选择本节 10.2.1.1 (1) 或 (2) 的要求进行救生艇筏配备, 如果救生艇筏的存放位置距从设施艏部最前端或设施艉部最末端至最近救生筏最近端的水平距离超过 100 m 时, 除配备要求的救生筏外, 在合理可行范围内, 还应配备 1 只救生筏, 尽量靠前或靠后放置; 或配备 2 只救生筏, 1 只尽量靠前放置、另 1 只尽量靠后。根据本款要求增配的救生筏, 可按能手动脱开的方式系固。

10.2.1.2 对于其他结构型式的浮动设施, 其救生艇筏的配备应满足以下要求:

(1) 应配备救生艇, 存放在不同侧边或端部至少两个相互远离的地点, 救生艇的布置应在下述情况下, 其总容量足够容纳浮动设施人员总数:

- ① 任何一个地点的所有救生艇失掉或不能使用; 或
- ② 浮动设施任何一边、任何一端或任何一角的所有救生艇失掉或不能使用。

(2) 配备 1 只或多只适合实际操作高度并能从设施任何一舷下水的救生筏, 其总容量应能容纳浮动设施人员总数。如果所述救生筏不能轻易转移到设施任何一舷降落下水, 则每舷所备救生筏的总容量应足以容纳浮动设施人员总数;

(3) 如果救生艇筏的存放位置距从设施艏部 (或端部) 最前端或设施艉部 (或端部) 最末端至最近救生筏最近端的水平距离超过 100m 时, 除配备本节 10.2.1.2 (2) 要求的救生筏外, 在合理可行范围内, 还应配备 1 只救生筏, 尽量靠前或靠后放置; 或配备 2 只救生筏, 1 只尽量靠前放置、另 1 只尽量靠后。根据本款要求增配的救生筏, 可按能手动脱开的方式系固。

10.2.2 位于近海海域的浮动设施配备要求

10.2.2.1 对于船式浮动设施, 其救生艇筏的配备应满足以下配备要求中的一种:

(1) 每舷配备 1 艘或多艘救生艇, 每舷救生艇总容量应能容纳浮动设施人员总数。同时配备 1 只或多只适合实际操作高度并能从设施任何一舷下水的救生筏, 其总容量应能容纳浮动设施人员总数。如果所述救生筏不能轻易转移到设施任何一舷降落下水, 则每舷所备救生筏的总容量应足以容纳浮动设施人员总数;

(2) 配备一艘或多艘能从设施端部自由降落下水的救生艇, 其总容量应能容纳设施人员总数。同时每舷配备 1 只或多只适合实际操作高度的救生筏, 每舷救生筏总容量应能容纳浮动设施人员总数;

(3) 无论选择本节 10.2.2.1 (1) 或 (2) 的要求进行救生艇筏配备, 如果救生艇筏的存放位置距从设施艏部最前端或设施艉部最末端至最近救生筏最近端的水平距离超过 100 m 时, 除配备要求的救生筏外, 在合理可行范围内, 还应配备 1 只救生筏, 尽量靠前或靠后放置; 或配备 2 只救生筏, 1 只尽量靠前放置、另 1 只尽量靠后。根据本款要求增配的救生筏, 可按能手动脱开的方式系固。

10.2.2.2 对于其他结构型式的浮动设施, 其救生艇筏的配备应满足以下要求:

(1) 应配备救生艇, 存放在不同侧边或端部至少两个相互远离的地点, 救生艇的布置应在下述情况下, 其总容量足够容纳浮动设施人员总数:

- ① 任何一个地点的所有救生艇失掉或不能使用；或
- ② 浮动设施任何一边、任何一端或任何一角的所有救生艇失掉或不能使用；

(2) 配备 1 只或多只适合实际操作高度并能从设施任何一舷下水的救生筏，其总容量应能容纳浮动设施人员总数。如果所述救生筏不能轻易转移到设施任何一舷降落下水，则每舷所备救生筏的总容量应足以容纳浮动设施人员总数；

(3) 如果救生艇筏的存放位置距从设施艏部（或端部）最前端或设施艉部（或端部）最末端至最近救生筏最近端的水平距离超过 100m 时，除配备本节 10.2.1.2（2）要求的救生筏外，在合理可行范围内，还应配备 1 只救生筏，尽量靠前或靠后放置；或配备 2 只救生筏，1 只尽量靠前放置、另 1 只尽量靠后。根据本款要求增配的救生筏，可按能手动脱开的方式系固。

10.2.3 位于沿海海域与遮蔽海域的浮动设施配备要求

10.2.3.1 对于船式浮动设施，其救生艇筏的配备应满足以下配备要求中的一种：

(1) 每舷配备 1 艘或多艘救生艇，每舷救生艇总容量应能容纳浮动设施人员总数的 50%。同时配备 1 只或多只适合实际操作高度并能从设施任何一舷下水的救生筏，其总容量应能容纳浮动设施人员总数的 50%。如果所述救生筏不能轻易转移到设施任何一舷降落下水，则每舷所备救生筏的总容量应足以容纳浮动设施人员总数的 50%；

(2) 配备一艘或多艘能从设施端部自由降落下水的救生艇，其总容量应能容纳设施人员总数。同时每舷配备 1 只或多只适合实际操作高度的救生筏，每舷救生筏总容量应能容纳浮动设施人员总数；

(3) 无论选择本节 10.2.3.1（1）或（2）的要求进行救生艇筏配备，如果救生艇筏的存放位置距从设施艏部最前端或设施艉部最末端至最近救生筏最近端的水平距离超过 100 m 时，除配备要求的救生筏外，在合理可行范围内，还应配备 1 只救生筏，尽量靠前或靠后放置；或配备 2 只救生筏，1 只尽量靠前放置、另 1 只尽量靠后。根据本款要求增配的救生筏，可按能手动脱开的方式系固。

10.2.3.2 对于其他结构型式的浮动设施，其救生艇筏的配备应满足以下要求：

(1) 应配备救生艇，存放在不同侧边或端部至少两个相互远离的地点，救生艇的布置应在下述情况下，其总容量足够容纳浮动设施人员总数的 50%：

- ① 任何一个地点的所有救生艇失掉或不能使用；或
- ② 浮动设施任何一边、任何一端或任何一角的所有救生艇失掉或不能使用。

(2) 配备 1 只或多只适合实际操作高度并能从设施任何一舷下水的救生筏，其总容量应能容纳浮动设施人员总数的 50%。如果所述救生筏不能轻易转移到设施任何一舷降落下水，则每舷所备救生筏的总容量应足以容纳浮动设施人员总数的 50%；

(3) 如果救生艇筏的存放位置距从设施艏部（或端部）最前端或设施艉部（或端部）最末端至最近救生筏最近端的水平距离超过 100m 时，除配备本节 10.2.3.2（2）要求的救生筏外，在合理可行范围内，还应配备 1 只救生筏，尽量靠前或靠后放置；或配备 2 只救生筏，1 只尽量靠前放置、另 1 只尽量靠后。根据本款要求增配的救生筏，可按能手动脱开的方式系固。

10.2.3.3 对于位于沿海海域与遮蔽海域作业的浮动养殖设施，经船舶检验机构同意，可不配备救生艇和救助艇，但救生筏的配备应满足本节 10.2.1.1（2）中对救生筏的要求。

第 3 节 救生艇筏的集合与登乘布置

10.3.1 一般要求

10.3.1.1 若集合站与登乘站分开，则集合站应与登乘站靠近。集合站应有足够的场所容纳预定集合在该地的人员，且人均面积至少为 0.35 m²。

10.3.1.2 集合站与登乘站均应设在从起居和工作区域容易到达的地方。

10.3.1.3 集合站与登乘站应由应急照明系统提供足够的照明。通往集合站的路线应按国际海事组织的建议案标明^①。

10.3.1.4 通往集合站与登乘站的通道、梯道和出口应由应急照明系统提供足够的照明。

10.3.1.5 吊架降落式救生艇筏的集合站与登乘站的布置，应能使担架上的病人抬进救生艇筏。

10.3.1.6 救生艇筏登乘布置的设计应使：

(1) 救生艇能从存放位置直接登乘和降落；

(2) 吊架降落式救生筏能从紧邻存放处的位置，或降落前按本章 10.5.1.6 的要求将救生筏移至的位置登乘和降落；

(3) 如有必要，应设置能将吊架降落式救生筏贴靠并系留在浮动设施边沿上的装置，以便于人员安全登乘。

10.3.1.7 应至少配备 2 个相互远离，从甲板延伸至水面的固定金属梯或梯道。固定金属梯或梯道及其附近海面应由应急照明系统提供足够的照明。

10.3.1.8 如果不能安装固定梯，则应提供有足够容量能使浮动设施人员全部安全降落至水面的其他脱险设施。对于甲板距水面较高且无外板等垂直结构相辅助的浮动设施，除船式浮动设施外，不得使用登乘软梯作为脱险设施。

10.3.1.9 登乘软梯单根长度在设施纵倾至 10° 和任何一舷横倾至 20° 的所有情况下可从甲板延伸至最轻载吃水水线。

第 4 节 救生艇筏的降落站

10.4.1 一般要求

10.4.1.1 降落站的位置应确保救生艇筏和海上撤离系统安全降落水面，并特别注意避开浮动设施壳体的陡斜悬空部分。降落站应尽可能设在能使救生艇筏能从浮动设施边缘的平直部分降落下水的位置，但下述情况除外：

(1) 专门设计为自由降落式的救生艇筏；

(2) 安放在与下部结构保持一定间隙的架子上的救生艇筏。

10.4.1.2 在海上撤离系统的登乘站和最轻载水线之间的船侧不应有任何开口，并应设有保护该系统免受任何突出物影响的设施。

^①参见国际海事组织 A. 760(18)决议通过的，经 MSC. 82 (70) 决议修正的《与救生设备和装置有关的符号》以及国际海事组织 A. 752(18)决议通过的《客船低位照明的鉴定、试验和应用指南》。

第 5 节 救生艇筏和海上撤离系统的存放

10.5.1 一般要求

10.5.1.1 每艘救生艇筏和海上撤离系统的存放均应符合下列要求：

(1) 该救生艇筏和海上撤离系统的存放或其存放装置的布置不会妨碍其他降落站内任何救生艇筏和海上撤离系统的操作；

(2) 在安全可行的情况下，尽可能靠近水面；

(3) 处于随时可用状态，确保 2 名工作人员能在 5min 内完成登乘和降落的准备工作；

(4) 配齐本局《国际航行海船法定检验技术规则（2014）》第 4 篇第 3 章附录 2 要求的属具，但是，如果本局认为某些属具在浮动设施规定的作业水域不必要配备，可予以免除；

(5) 根据实际情况，存放在安全、有遮蔽、在火灾和爆炸时能受到保护的地方。

10.5.1.2 救生艇筏或吊架降落式救生筏的存放位置，应在浮动设施处于按本规则第 3 章第 5 节确定的破损工况下时，使其在登乘后位于水线以上至少 2 m。

10.5.1.3 浮动设施的布置应尽量使位于存放位置的救生艇筏和海上撤离系统得到保护，避免巨浪造成损坏。

10.5.1.4 救生艇应附连于其降落装置存放。

10.5.1.5 救生筏的存放应能确保人工能够将其从系固装置上释放，一次释放一只筏。

10.5.1.6 吊架降落式救生筏应存放在吊筏钩可到达的范围内，但备有可移动救生筏设施者除外。该设施应不致在本规则第 3 章规定的任何破损工况下的纵倾和横倾范围内无法操作。

10.5.1.7 除按照本章 10.2.1.1 (3) 和 10.2.1.2 (3)、10.2.2.1 (3) 和 10.2.2.2 (3) 以及 10.2.3.1 (3) 和 10.2.3.2 (3) 规定的附加救生筏外，其他救生筏应以系筏索系连在浮动设施上，并应配备自由漂浮装置，使每只救生筏能自由漂浮。如救生筏为气胀式，在浮动设施一旦沉没时，应能自动充气。

10.5.1.8 按照本章 10.2.1.1 (3) 和 10.2.1.2 (3)、10.2.2.1 (3) 和 10.2.2.2 (3) 以及 10.2.3.1 (3) 和 10.2.3.2 (3) 规定的附加救生筏，可按能用人力脱开的方式系牢，而不必用经认可的降落装置降落的类型。在救生筏的存放处，应配备：

(1) 至少 2 件救生衣和至少 2 件救生服；

(2) 能对存放位置和降落位置的水域提供足够的照明。当使用便携式照明时，应有托架，以便能在设施两侧予以定位放置；

(3) 至少 1 具登乘梯或能以受控方式（打结绳不可接受）下降至水面的其他登乘设施。

10.5.1.9 若圆筒式设施按照本规则第 3 章第 5 节规定的破损后横倾角大于 20°，救生艇、吊艇架降落的救生筏及连同海上撤离系统一起使用的救生筏应能在最终横倾角内自由降落并且这种计算以最终水线为依据。

第 6 节 救生艇筏的降落和回收装置

10.6.1 一般要求

10.6.1.1 所有救生艇和吊架降落式救生筏均应配备降落装置。

10.6.1.2 救生艇筏降落与回收装置的布置应使得操作人员在艇筏降落及救生艇回收的整个过程中都能看到艇筏的情况。

10.6.1.3 浮动设施上同类救生艇筏应使用同一种型式的释放机械装置。

10.6.1.4 任一降落站内救生艇筏的准备和操作工作不应妨碍其他任何降落站内任一救生艇筏或救助艇。

10.6.1.5 吊艇索（如使用）的长度应在浮动设施处于最不利工况下（如最大气隙、最轻载迁移或作业工况或本规则第3章规定的破损工况）仍足以使救生艇筏到达水面。

10.6.1.6 在准备和降落过程中，救生艇筏和其降落设备以及降落的水面应由应急照明系统提供足够的照明。

10.6.1.7 弃浮动设施时，应有防止由浮动设施排出的液体进入救生艇筏的装置。

10.6.1.8 除服务类浮动设施外，用于浮动设施上全部人员弃设施时需要的所有救生艇，应能在发出弃浮动设施的信号后10min内，载足全部乘员及属具降落。

10.6.1.9 服务类浮动设施弃设施时，在所有人员集合并穿妥救生衣后，应能在发出弃设施信号后，于30min内载足额定乘员及属具后降落水面。对于抛投式救生筏，应于30min内使足额乘员登乘到已正常施放到水面的救生筏中。

10.6.1.10 人工制动器的设置应使制动器一直处于施加制动状态，除非操作人员或由操作人员启动的一机械装置使制动器控制在“脱开”状态。

10.6.1.11 救生艇筏的布置应使其在浮动设施处于完整状态下降落时，避开柱稳式浮动设施上壳体以下的立柱、撑杆、下浮体以及其他类型浮动设施的类似结构。当浮动设施处于迁移状态，浮动设施上的人数已减少时，可减少救生艇筏总数。在此情况下，应有足够的符合本章规定的救生艇筏可供留守在浮动设施上的人员使用。

10.6.1.12 浮动设施发生本规则第3章第5节所规定的破损时，总容量不少于浮动设施上全体人员的救生艇筏，除满足本章对降落和存放的规定外，还应能避开任何障碍物降落至水面。

10.6.1.13 应结合浮动设施的设计和救生艇筏的容量来布置救生筏的位置和排列方向，以便浮动设施上的所有人员有效安全撤离。

第7节 救助艇

10.7.1 一般要求

10.7.1.1 除本章另有规定外，每座浮动设施应至少配备一艘救助艇，如果救生艇及其降落和回收布置也符合对救助艇的要求，则可以接受此救生艇作为救助艇。

第8节 救助艇的存放

10.8.1 一般要求

10.8.1.1 救助艇的存放应符合下列要求：

- (1) 处于随时可用状态，不超过5分钟即可降落至水面；
- (2) 如为充气式，始终处于充足气的状态；
- (3) 放在便于降落和回收的位置；

(4) 救助艇及其存放装置不会妨碍其他降落站的任何救生艇筏的操作。

第 9 节 救助艇的登乘、降落和回收装置

10.9.1 一般要求

10.9.1.1 救助艇的登乘和降落装置，应使救助艇能在尽可能短的时间内登乘和降落。

10.9.1.2 降落装置应符合本章第 6 节的规定。

10.9.1.3 救助艇应能在满载人员和属具时迅速回收。

10.9.1.4 救助艇登乘和回收装置应能做到安全而有效地搬运担架上的病人。如果重型动索滑车构成危险，为安全起见，应设有供恶劣天气下使用的回收环索。

第 10 节 救生衣

10.10.1 一般要求

10.10.1.1 除本章另有规定外，浮动设施上每人应配备 1 件救生衣。

10.10.1.2 应在适当位置存放足够数量的救生衣，使工作人员易于获取。此外，还应配备足够数量的救生衣放置在救生艇筏处使用。

10.10.1.3 每件救生衣都应设有一盏救生衣灯。

10.10.2 服务类浮动设施的特殊要求

10.10.2.1 服务类浮动设施救生衣的布置和数量除了满足本节 10.10.1 要求外，还应满足下列要求：

(1) 浮动设施上应配备若干适合儿童穿着的救生衣。儿童救生衣的总数量至少相当于设施上乘客总数的 30%，或为每个儿童配备 1 件救生衣；另外浮动设施上至少配备乘客总数 10% 的婴儿救生衣，或为每个婴儿配备 1 件婴儿救生衣；

(2) 游步甲板上应存放不少于乘客总数 25% 的救生衣（其中 15% 成人、8% 儿童、2% 婴儿）。救生衣应存放在容易达到方便取用之处，其位置应予以明确标明；

(3) 成人救生衣、儿童救生衣、婴儿救生衣应各自分开存放。救生衣存放箱/柜上应清晰标明里面存放的内容，例如是成人、儿童、婴儿的救生衣，每一类救生衣的数量等信息；

(4) 上述 (1) 至 (3) 要求配备的救生衣数量的 50% 应配备 1 盏救生衣灯。

第 11 节 救生服

10.11.1 一般要求

10.11.1.1 除本章另有规定外，作业类浮动设施上应为每人配备 1 件尺寸适宜的救生服。此外：

(1) 应在适当位置存放足够数量的救生服，供在不易取到救生服处工作的人员使用；

(2) 应配备足够数量的救生服供放置的救生艇筏处使用；

(3) 设施上救助艇艇员、海上撤离系统的每个工作人员应配备 1 件救生服。

10.11.1.2 如果作业类浮动设施一直在珠江口以南区域作业，则不必配备救生服。

第 12 节 救生圈

10.12.1 一般要求

10.12.1.1 每座浮动设施均应配备救生圈，均应易于从露天处取到，配备数量应不少于表 10.12.1.1 的规定。

救生圈的配备数量

表 10.12.1.1

浮动设施长度 (m)	救生圈最少数量	浮动设施长度 (m)	救生圈最少数量
45 以下	4	45 至 75 以下	6
75 至 100 以下	8	100 至 150 以下	10
150 至 200 以下	12	200 及以上	14

10.12.1.2 不少于总数一半的救生圈应设有自亮灯，且其中不少于 2 个应配备自发烟雾信号，并能从主控制站或操作人员易于到达的地方迅速抛投。装有自亮灯的救生圈和装有自亮灯及自发烟雾信号的救生圈应平均分置在可到达的浮动设施周边，这类救生圈不应是按照本节 10.12.1.3 规定配备救生索的救生圈。设有自亮灯及自发烟雾信号的救生圈应放置在安全区域。

10.12.1.3 至少在两个相互远离的救生圈上各装一条可浮救生索，其长度至少应为从其存放甲板处至轻载水线距离的 1.5 倍，或 30 m，取大者。应考虑最轻载作业工况，救生索的存放应使其易于拉出。

10.12.1.4 每个救生圈都应以粗体罗马大写字母标明其所属浮动设施的名称，其另一面需以汉字标明其所属浮动设施的名称。

10.12.2 服务类浮动设施的特殊要求

10.12.2.1 服务类浮动设施仅需满足本条要求。

10.12.2.2 应配备救生圈，均应易于从露天处取到，配备数量应不少于表 10.12.2.2 的规定。

救生圈的配备数量

表 10.12.2.2

浮动设施长度 (m)	救生圈最少数量	浮动设施长度 (m)	救生圈最少数量
60 以下	8	60 至 120 以下	12
120 至 180 以下	18	180 至 240 以下	24
240 及以上	30		

10.12.2.3 救生圈还应满足本节 10.12.1.2 至 10.12.1.3 的要求。

第 13 节 其他救生设备的配备

10.13.1 遇险火焰信号

10.13.1.1 除本章另有规定外，每座浮动设施应配备不少于 12 支火箭降落伞火焰信号，并应存放在设施上合适的处所内。

10.13.2 抛绳设备

10.13.3.1 除本章另有规定外，每座浮动设施应配备一具抛绳设备，并应存放在设施上合适的处所内。

第 14 节 操作须知

10.14.1 一般要求

10.14.1.1 应在救生艇筏及其降落控制器上或附近设置示意图或须知，并应：

- (1) 张贴该控制装置的用途和操作过程的图解，并有相应的须知和注意事项；
- (2) 能在应急照明条件下看清的图解和须知；

(3) 使用符合本局《国际航行海船法定检验技术规则（2014）》第 4 篇第 3 章第 9 条要求的符号，并满足 IMO A.1116（30）决议的相关适用要求。

第 15 节 备用状态、维护保养与检查

10.15.1 一般要求

10.15.1.1 应对救生设备（包括救生艇属具）制定如下维护保养文件：

- (1) 月度检查清单；
- (2) 维护保养与修理须知；
- (3) 定期维护保养计划；
- (4) 润滑点示意图，并注明建议用的润滑剂；
- (5) 可替换部件清单；
- (6) 备件来源清单；
- (7) 检查和维护保养记录簿。

浮动设施在作业和迁移期间的任何时候，所有救生设备均应处于随时可用的状态。

10.15.2 维护保养

10.15.2.1 应备有符合本局《国际航行海船法定检验技术规则（2014）》第 4 篇第 3 章第 36 条要求的救生设备在浮动设施上维护保养须知，并按须知进行维护保养。

10.15.2.2 接受用包括本局《国际航行海船法定检验技术规则（2014）》第 4 篇第 3 章第 36 条的要求在内的计划维护保养表代替本条 10.15.2.1 所要求的须知。

10.15.2.3 救生设备的维护保养、试验和检查应根据本局《国际航行海船法定检验技术规则（2014）》第 4 篇第 3 章第 20 条的要求进行，所采用的方式应充分考虑到确保救生设备的可靠性。

10.15.2.4 降落所用的吊艇索应定期检查，要特别注意穿过滑轮的区域，并在由于吊艇索磨损而需要换新时或不超过 5 年的时间内（取早者）予以换新。

10.15.3 备件和修理设备

10.15.3.1 救生设备及其易损或易耗而需要定期更换的部件，应配有备件和修理工具。

10.15.4 每周检查

10.15.4.1 每周应进行下列试验和检查：

- (1) 所有救生艇筏、救助艇及降落设备应进行外观检查以确保随时可用。检查应包括但不限于吊

钩及其与救生艇连接的状况，并检查承载释放装置是否完全复位；

(2) 只要环境温度在启动和运转发动机所要求的最低温度以上，所有救生艇和救助艇的发动机均应进行运转试验，以证实齿轮箱及传动系统运行正常。如装在救助艇上的舷外发动机，应按制造商手册规定进行；

(3) 如果气象条件和海况允许，除自由降落式救生艇外，应将救生艇在不载人的情况下从其存放位置做必要的移动，以证实降落设备可正常操作；

(4) 测试通用报警系统。

10.15.5 月度检查

10.15.5.1 每月应使用本局《国际航行海船法定检验技术规则（2014）》第4篇第3章第36条所要求的检查表对救生设备（包括救生艇属具）进行检查，以确保设备完整并处于良好状态。如果气象条件和海况允许，应将所有救生艇（自由降落式救生艇除外）在不载人的情况下从其存放位置向外转出。检查报告应载入记录簿。

10.15.6 气胀式救生筏、气胀式救生衣、海上撤离系统的检修及充气式救助艇的维修保养

10.15.6.1 每一气胀式救生筏、每件气胀式救生衣和每一海上撤离系统均应按下列规定检修：

(1) 检修间隔期不超过12个月；

(2) 检修工作应由检修、检测服务机构进行。该机构应由船舶检验机构对其进行安全质量、技术条件的控制和监督；

(3) 海上撤离系统的检修除应按照上述(1)所规定的间隔期外，或与该检修间隔期相结合，每一海上撤离系统还应至少每6年轮流布放1次。

10.15.6.2 充气式救助艇的应急修理可在设施上进行，但是永久性修理应在由检修、检测服务机构进行。该机构应由船舶检验机构对其进行安全质量、技术条件的控制和监督。

10.15.7 静水压力释放器的定期检修

10.15.7.1 静水压力释放器，除可自行调换的静水压力释放器外，应按下列规定检修：

(1) 检修间隔期不超过12个月；

(2) 检修工作应由检修、检测服务机构进行。该机构应由船舶检验机构对其进行安全质量、技术条件的控制和监督。

10.15.8 降落设备和承载释放装置的定期检修

10.15.8.1 降落设备应：

(1) 按本节10.15.2.1要求的浮动设施上维护保养须知进行维护保养；

(2) 年度检验时进行全面检查；

(3) 在上述(2)的检查完成后，以最大降落速度对绞车制动器进行动态试验。所加负荷应为救生艇筏或救助艇无乘员时的质量，但在不超过5年的间隔期内，取等于救生艇筏或救助艇载足额定乘员和属具时的重量1.1倍的验证负荷进行试验，应在验船师在场情况下进行。

10.15.8.2 救生艇或救助艇承载释放装置（包括自由降落式救生艇释放系统）应：

(1) 按本节10.15.2.1要求的浮动设施上维护保养须知进行维护保养；

(2) 年度检验时, 由经过正规培训且熟悉该系统的人员进行全面检查和操作试验;

(3) 在每次检修后进行操作试验, 其载荷应取艇满载足额乘员和设备时总质量的 1.1 倍。每 5 年至少进行 1 次的全面检查、检修和操作试验, 应在验船师在场情况下进行。

(4) 尽管有上述(3)的规定, 自由降落救生艇释放系统的操作试验应仅搭载操艇艇员自由降落下水或按照维护保养、彻底检查、操作试验、检修和修理要求进行试验而救生艇无需降落下水。

10.15.8.3 吊架降落式救生筏的自动释放钩应:

(1) 按本节 10.15.2.1 要求的浮动设施上维护保养须知进行维护保养;

(2) 年度检验时, 由受过正规培训且熟悉该系统的人员进行全面检查和操作试验;

(3) 在自动释放钩检修后均进行操作试验, 其负荷应取救生筏载足额定乘员和属具时总质量的 1.1 倍。每 5 年至少进行 1 次的全面检查、检修和操作试验, 应在验船师在场情况下进行。

10.15.8.4 救生服应按国际海事组织相关指南^①的要求, 由工作人员进行月度检查; 按国际海事组织相关指南^②的要求, 由检修、检测服务机构进行 3 年一次的检修, 该机构应由船舶检验机构对其进行安全质量、技术条件的控制和监督。



^① 参见《船员对救生服和抗暴露服的月度检查指南》。

^② 参见《关于救生服和抗暴露服接缝和密闭性能进行定期试验的指南》。

第 11 章 防止造成污染的结构和设备

第 1 节 一般规定

11.1.1 一般要求

11.1.1.1 浮动设施的防污染除满足本章规定外，还应遵守国家及地方政府的有关规定。

第 2 节 防止油类污染

11.2.1 允许排放区域

11.2.1.1 浮动设施机器处所含油污水经油水分离器处理后排放，排放浓度应低于 15ppm，分离出的污油应储存在浮动设施的污油柜。

11.2.2 非允许排放区域

11.2.2.1 浮动设施的含油污水应贮存在浮动设施污水水舱，排放给接收设备。且应设置足够容积的含油污水储存舱（柜）。

11.2.2.2 接收设备的管路应与浮动设施机器处所含油污水和残油（油泥）舱残余物的排放管路相连接，在这两条管路上均应装有符合表 11.2.2.2 的标准排放接头。

排放接头法兰的标准尺寸

表 11.2.2.2

项目	尺寸
外径	215mm
内径	按照管路的外径确定
螺栓节圆直径	183mm
法兰槽口	直径为 22mm 的孔 6 个等距分布在上述直径的螺栓圈上，开槽口至法兰盘外沿。槽口宽 22mm
法兰厚度	20mm
螺栓和螺母：数量、直径	6 个，每个直径 20mm，长度适当

注：法兰应设计为能接受最大内径不大于 125mm 的管路，以钢或其他同等材料制成，表面平整。这种法兰连同一个油密材料的垫圈，应能承受 600kPa 的工作压力。

第 3 节 防止生活污水污染

11.3.1 允许排放区域

11.3.1.1 浮动设施生活污水经生活污水处理装置处理，符合表 11.3.1.1 要求后排放。

设施生活污水污染物排放限值

表 11.3.1.1

污染物项目	限值	污染物排放监控位置
五日生化需氧量 (BOD ₅) (mg/L)	20	生活污水处理装置出水口
悬浮物 (SS) (mg/L)	20	
耐热大肠菌群数 (个/L)	1000	
化学需氧量 (COD _{Gr}) (mg/L)	60	
pH 值	6~8.5	
总氯 (总余氯) (mg/L)	<0.5	
总氮 (mg/L)	20	
氨氮 (mg/L)	15	
总磷 (mg/L)	1.0	

11.3.2 非允许排放区域

11.3.2.1 浮动设施的生活污水应贮存在浮动设施上，排放给接收设备。且应设置足够容积的生活污水储存舱（柜）。

11.3.2.2 接收设备的管路应与浮动设施生活污水的排放管路相连接，在这两组管路上应设有符合下述表 11.3.2.2 的生活污水标准排放接头：

生活污水标准排放接头

表 11.3.2.2

项目	尺寸
外径	210mm
内径	按管子的外径确定
螺栓节圆直径	170mm
法兰槽口	直径为 18mm 的孔 4 个等距分布在上述直径的螺栓节圆上，槽口开至法兰外沿槽口宽 18mm
法兰厚度	16mm
螺栓和螺母：数量、直径	4 个，每个直径 16mm，长度适当

注：法兰应设计为能接受最大内径不大于 100mm 的管子，并以钢或其他等同材料制成，表面平整，这种法兰连同适当的垫圈应能承受 600kPa 的工作压力。

第 4 节 防止垃圾污染

11.4.1 允许排放区域

11.4.1.1 浮动设施设置的食品废弃物粉碎设备应能将食品废弃物粉碎或磨碎至直径不大于 25 毫米。

11.4.2 非允许排放区域

11.4.2.1 浮动设施的垃圾应贮存在浮动设施上，并由接收设备接收。

第 5 节 防止空气污染

11.5.1 一般要求

11.5.1.1 浮动设施防止空气污染应满足《国内航行海船法定检验技术规则（2020）》第 5 篇第 7 章的要求。

11.5.1.2 浮动设施禁止安装使用含有如下消耗臭氧物质的设备：

- (1) 氢化氯氟烃（Hydrochlorofluorocarbon,简称 HCFCs）；
- (2) 氯氟烃及其他完全卤化的氯氟烃（Chlorofluorocarbons,简称 CFCs）；
- (3) 哈龙（Halons）；
- (4) 四氯化碳（Carbon tetrachloride）；
- (5) 1,1,1-三氯乙烷（甲基氯仿）（1,1,1-Trichloroethane（Methyl chloroform））；
- (6) 氧化氯氟烃（Hydrochlorofluorocarbons）；
- (7) 氢化溴氟烃（Hydrobromofluorocarbons）；
- (8) 甲基溴（Methyl bromide）；
- (9) 溴氯甲烷（Bromochloromethane）。

第 12 章 直升机甲板设施

第 1 节 一般规定

12.1.1 一般要求

12.1.1.1 本章适用于设有直升机起降场地及相应设施的海上浮吊设施。除满足本章规定外，直升机甲板设施的设计、构造和布置及安全要求还应满足国际民航组织的有关规定。

12.1.1.2 直升机甲板应有足够的尺度，且其位置应可供无障碍起飞和进场，以便使用该甲板的最大型号的直升机能在预期最恶劣的直升机操作工况下作业。

第 2 节 术语定义

12.2.1 定义

12.2.1.1 最终抵/离区域：系指一限定区域，直升机要在该区域之上完成悬停或降落的进场动作最后阶段和开始起飞动作。

12.2.1.2 障碍限制区：系指一向外伸展的扇形区，由 360° 圆弧中除无障碍区以外的弧段形成，其中心为确定无障碍区的参照点。在障碍限制区内的障碍物受到规定高度的限制。

12.2.1.3 障碍：系指位于直升机甲板上供直升机移动区域内的任何物体或其部分，或延伸至一个为保护飞行中的直升机所设的限定面之上的任何物体或其部分。

12.2.1.4 无障碍区：系指一个复合的周界面，起始于直升机甲板上最终抵/离区域边缘处的一个参照点并从该点展开，由两个部分组成，一个在直升机甲板以上，一个在直升机甲板以下，用于保证飞行安全，该区内仅允许存在规定的障碍。

12.2.1.5 降落和起飞区：系指一个承受动力载荷的区域，直升机可在该区域降落或起飞。对于直升机甲板，假设该区域与最终抵/离区域重合。

12.2.1.6 LD 或 LD 值：系指直升机当旋翼旋转时，从主旋翼的翼尖轨迹平面最前端至尾旋翼的翼尖轨迹平面或直升机结构的最后端，所测量到的最大尺寸。

第 3 节 构造

12.3.1 一般要求

12.3.1.1 直升机甲板的设计和构造，应适于预定的用途和相应的常见气象条件。

12.3.1.2 除 12.3.1.3 所规定者外，直升机甲板应符合下述规定，并考虑到所用直升机的类型、风况、紊流、海况、水温和冰况：

(1) 直升机甲板的尺度，可容纳一个能为单旋翼直升机划出一个直径不小于 LD 的圆圈的区域；

(2) 直升机甲板的无障碍区应由两个部分组成，一个在直升机甲板以上，一个在直升机甲板以下，见图 12.3.1.2-1：

- ① 在直升机甲板平面以上：周界面应为一个以直升机甲板地面为标高的水平面，该（扇形）水平面的弦对弧角应至少为 210° 从位于参照圆 LD 的外围上的顶点向外伸展，其伸展距离应能让使用该直升机甲板的直升机有一个无障碍的离开通道；

② 在直升机甲板平面以下：在（最小） 210° 的扇形区域内，周界面应从直升机甲板平面下的安全网边缘以 5:1 的坡度向下延伸至海平面，所对应的弧应不小于 180° ，并通过最终抵/离区域中心向外伸展，其伸展距离应能让使用该直升机甲板的直升机在发动机发生故障时，能安全避开直升机甲板下的障碍，见图 12.3.1.2-1；

(3) 对单旋翼直升机，在 150° 的障碍限制区内，从障碍限制区的原点起向外至 $0.12 LD$ 的距离范围内，各物体的高度不应超过直升机甲板以上 0.25 m 。从该外边界弧线再向外 $0.21 LD$ 的距离范围内，障碍物的最大高度限制在以直升机甲板平面以上 $0.05 LD$ 为起始高度，并以垂直方向与水平方向之比为 1:2 的坡度界限内，见图 12.3.1.2-2；

(4) 因其功能而需要放置在直升机甲板上最终抵/离区域内的物体应限于着陆网（如需要）和某些照明系统，并且不应超过降落区地面以上 0.025 m ，这类物体应不会对直升机作业造成危险；

(5) 应对纵列式双旋翼直升机的作业予以特殊考虑。

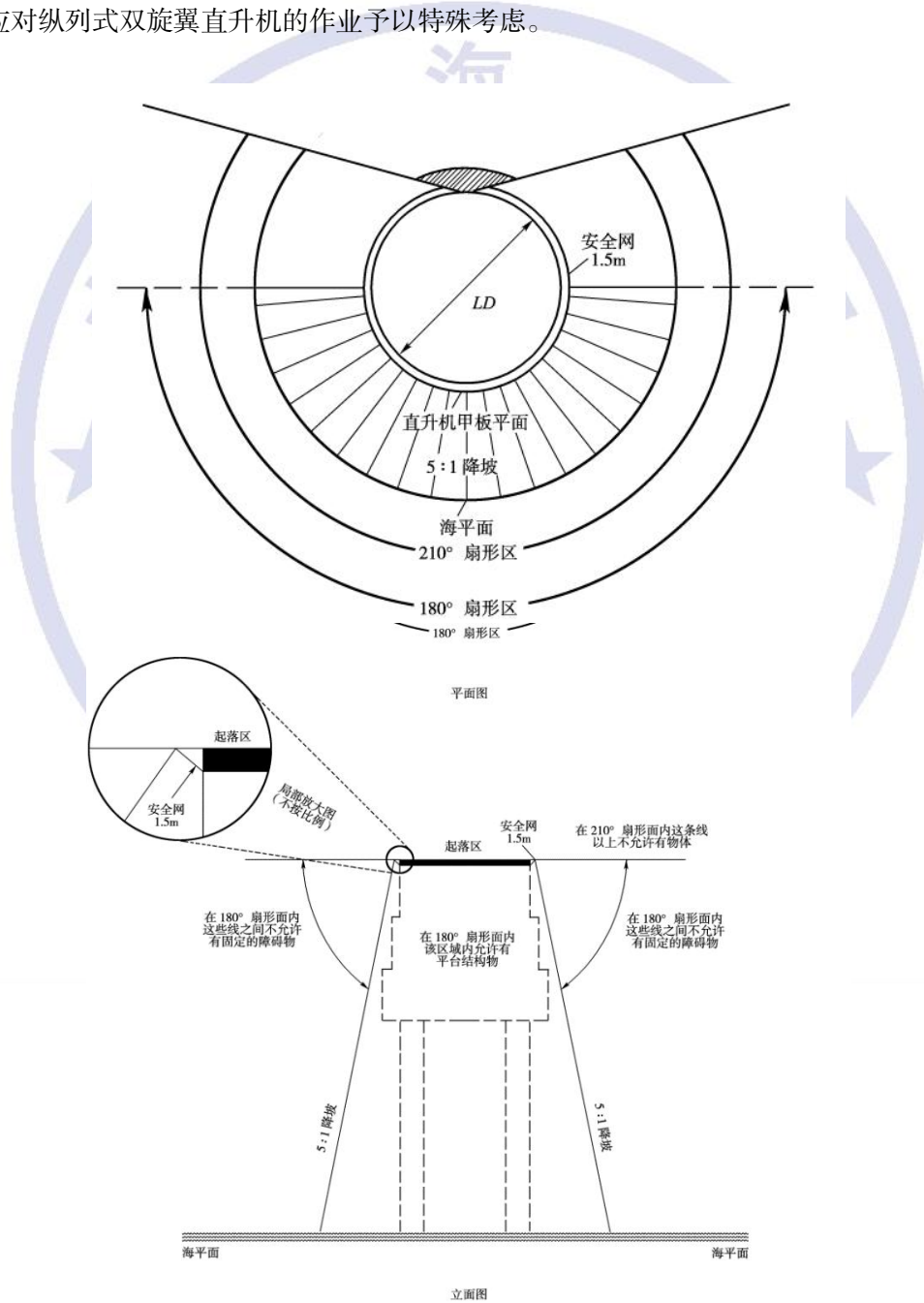


图 12.3.1.2-1 直升机甲板的无障碍限制区——降落区域平面以下

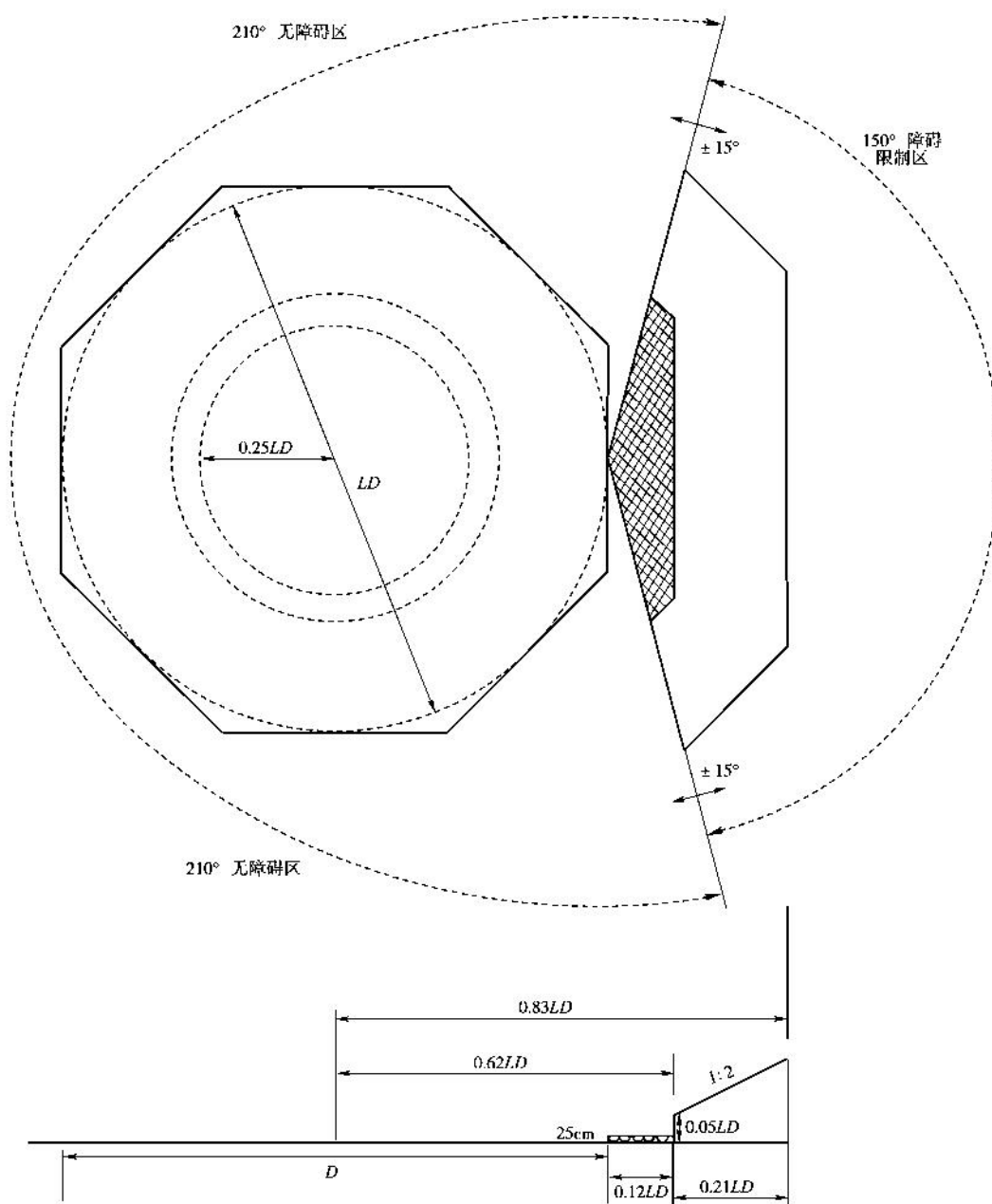


图 12.3.1.2-2 直升机甲板的障碍限制区（单旋翼直升机）

注：如果最终抵/离区域周界标志以内的直升机甲板承载动力载荷区域的形状不是圆形，则障碍限制区节段的范围不是用弧线，而是用平行于降落区域周界的线段表示。图 12.3.1.2-2 系基于假定设有八边形直升机甲板而绘制。

12.3.1.3 对于确定的温和气候条件，并考虑到所用直升机的类型、风况、紊流、海况、水温和冰况，直升机甲板应符合下述规定：

- (1) 直升机甲板的尺度应足以容纳一个直径不小于 $0.83 LD$ 的圆圈；
- (2) 直升机甲板的无障碍区应由两部分组成，一部分在直升机甲板以上，另一部分在直升机甲板以下，见图 12.3.1.2-1；

- ① 在直升机甲板平面以上：周界面应为一个以直升机甲板地面为标高的水平面，该（扇形）水平面的弦对弧角应至少为 210° ，从位于参照圆 LD 的外围上的顶点向外伸展，其伸展距离应能让使用该直升机甲板的直升机有一个无障碍的离开通道；和
- ② 在直升机甲板平面以下：在（最小） 210° 的扇形区域内，周界面应从直升机甲板平面下的安全网边缘以 5:1 的坡度向下延伸至海平面，所对应的弧应不小于 180° ，并通过最终抵/离区域中心向外伸展，其伸展距离应能让使用该直升机甲板的直升机在发动机发生故障时，能安全避开直升机甲板下的障碍，见图 12.3.1.2-1。

（3）对单旋翼直升机，从 $0.415 LD$ 至 $0.5 LD$ 的范围内，各物体的高度不应超过 $0.025 m$ 。在 150° 的障碍限制区内，从障碍限制区的原点起向外至 $0.12 LD$ 的距离范围内，各物体的高度不应超过直升机甲板以上 $0.05 m$ 。从该外边界弧线再向外 $0.21 LD$ 的距离范围内，障碍限制区以直升机甲板平面上 $0.05 LD$ 为起始高度，并以垂直方向与水平方向之比为 1:2 的坡度上升，见图 12.3.1.2-2；

（4）因其功能而需要放置在直升机甲板上最终抵/离区域内的物体应限于着陆网（如需要）和某些照明系统，并且不应超过降落区地面以上 $0.025 m$ 。这类物体应不会对直升机作业造成危险；

（5）应对纵列式双旋翼直升机的作业予以特殊考虑。

12.3.1.4 直升机甲板的表面应防滑。

12.3.1.5 如直升机甲板构造采用格栅形式，下甲板应使地面效应得以保持。

第 4 节 布 置

12.4.1 一般要求

12.4.1.1 直升机甲板应有系牢直升机的埋头栓系点。

12.4.1.2 除有结构性保护的地方外，直升机甲板的外围应安装安全网。安全网应从直升机甲板边缘以下向外水平伸出 $1.5 m$ 并向上倾斜 10° ，且不应高于甲板边缘。

12.4.1.3 直升机甲板应设有尽可能远离的一条主用和一条应急用人员通道。

12.4.1.4 关于直升机甲板的排水，见本规则第 9 章 9.13.4。

第 5 节 视觉辅助设备

12.5.1 风向指示器

12.5.1.1 设施上应设置一个风向指示器，尽可能指示降落和起飞区上方的风况，且不受附近物体或机翼产生下降气流所引起的气流颠簸的影响。风向指示器应可从在直升机甲板上方飞行或悬停的直升机上看见。如降落和起飞区可能受到气流颠簸的影响，则应在紧靠该区域处增设若干风向指示器，指示这些区域的表面风况。风向指示器的安装位置和高度应满足障碍限制区的要求，参见图 12.3.1.2-2。

12.5.1.2 有直升机夜间作业的浮动设施，应为风向指示器配备照明。

12.5.1.3 风向指示器应为截锥形轻质结构，其最小尺寸如下：

长	1.2 m
直径（大头）	0.3 m
直径（小头）	0.15 m

12.5.1.4 风向指示器的颜色选择，应使其从直升机场上空至少 200 m 高度处清晰可见并易懂，并应考虑背景影响。如可行，应使用单色，最好是白色或橙色。如需合用 2 种颜色达到在背景变动时仍十分醒目，最好用橙色和白色，或红色和白色，并应排列成 5 条颜色交替的彩条，第一条和最后一条为深色。

12.5.2 直升机场识别标志

12.5.2.1 在本节 12.5.6.1 至 12.5.6.3 中所述的降落/定位标志的中心，应设置一个直升机场识别标志，由 4 m 高、3 m 宽的白色“H”构成，字母线条宽度为 0.75 m。

12.5.3 LD 值标志

12.5.3.1 直升机甲板的实际 LD 值，应以 0.1 m 高的文字与数字涂在直升机甲板上按照本节 12.5.7.1 所划的 V 形内。

12.5.3.2 直升机甲板的 LD 值还应以图 12.5.3.2 中所示的形式，用一种与直升机甲板地面形成反差的颜色（最好是白色，晚上使用要避免黑色或灰色）标在直升机甲板的周边。LD 值应取最接近的整数，舍去 0.5 以下，例如 18.5 标为 18。某些直升机场的标志可能需要特殊考虑，比如专为 AS332L2 和 EC225 型直升机（各自 LD 值均为 19.5 m）设计的直升机甲板，应近似取值 20，以区别于专为 L1 型直升机设计的直升机甲板。

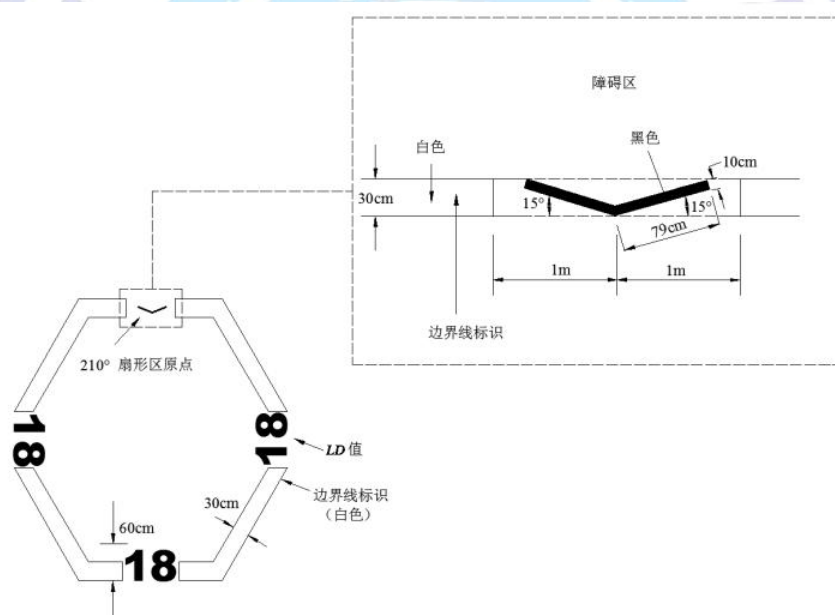


图 12.5.3.2 无障碍区标志

12.5.4 最大许可质量标志

12.5.4.1 应在降落和起飞区内设置一个最大许可质量标志，并布置成可从优选最终进场方向（即面向无障碍扇形区的原点）读数。

12.5.4.2 最大许可质量标志应由一个 2 位或 3 位数字及其后的字母“t”组成，以吨（1000 kg）为单位表明许可的直升机最大质量，取一位小数位，向下圆整至最近的 100 kg。

12.5.4.3 数字的高度应为 0.9 m，线条宽度约为 0.12 m，用与直升机甲板地面形成反差的颜色（最好是白色）。如有可能，应将最大许可质量标志与设施识别标志尽量分开，以避免可能发生的识别混淆。

12.5.5 降落和起飞区周界标志

12.5.5.1 降落和起飞区周界标志应沿降落和起飞区的周边设置,并应由一条宽度至少为 0.3 m 的连续白线构成。典型的降落和起飞区周界标志用于 $1 LD$ 或 $0.83 LD$ 值,见图 12.3.1.2-2 和图 12.5.5.1。

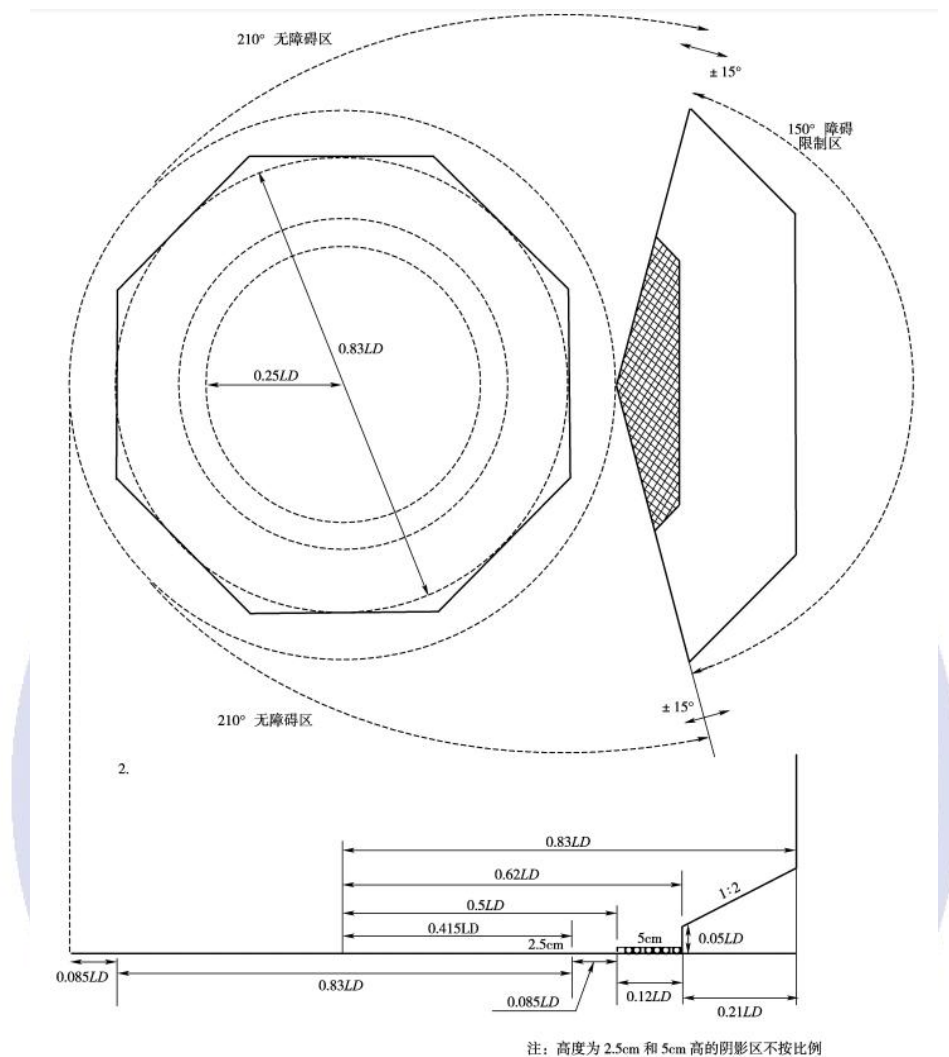


图 12.5.5.1 直升机甲板的障碍限制区: 沿岸国接受的温和气候条件下的单旋翼直升机

注: 如果最终抵/离区域周界标志以内的直升机甲板承载动力载荷区域的形状不是圆形,则障碍限制区节段的范围不是用弧线,而是用平行于降落区域周界的线段表示。图 12.5.5.1 系基于假定设有八边形直升机甲板而绘制。

12.5.6 降落/定位标志

12.5.6.1 应设置一个降落/定位标志,使驾驶员座位在该标志上方时,整个起落架将在降落和起飞区内,直升机的所有部分应与障碍物保持安全距离。

12.5.6.2 降落/定位标志的中心应与降落和起飞区的中心同心。如果该标志偏离无障碍区的原点是有益的,则可偏离不超过 $0.1 LD$,但偏离的标志不得对作业安全产生不利影响。

12.5.6.3 降落/定位标志应为用宽度为 1 m 的黄线画出的一个圆圈,该圆圈的內径为降落和起飞区设计所依据的最大型号直升机 LD 值的一半。

12.5.7 直升机甲板无障碍扇形区标志

12.5.7.1 除本节 12.5.7.2 所规定者外,应在降落和起飞区周界标志上设置一个直升机甲板无障碍区

标志, 用一个黑色 V 形表示, 每边长 0.8 m 及宽 0.1 m, 以图 12.5.3.2 所示的样式形成夹角。无障碍区标志应显示无障碍区的原点、该扇形区界限的方向和直升机甲板 LD 值。如在图中所示之处没有余地布置 V 形标志, 可将该标志 (但不是原点) 朝向圆心布置。

12.5.7.2 对小于 1 LD 的直升机甲板 (即符合本节 12.3.1.3 的直升机甲板), 应在与降落和起飞区中心的距离等于降落和起飞区内所能划下的最大圆圈的半径或 0.5 LD (取大者) 处, 设置一个直升机甲板无障碍区标志。

12.5.7.3 V 形标志的高度应等于降落和起飞区周界标志的宽度, 但不得小于 0.3 m。V 形标志应为黑色, 可涂在本节 12.5.5.1 所述的降落和起飞区周界标志之上。

12.5.8 设施识别标志

12.5.8.1 设施的名称应在设施识别牌上清晰展现, 识别牌应设置在从空中和海上所有正常进场角度和方向都能容易识别设施的位置处。字符的高度应至少为 0.9 m, 线条宽约 0.12 m。设施识别牌应在所有光线条件下非常清晰可见, 并位于设施的高处。在夜晚使用和能见度差的情况下使用时应提供适当的照明。

12.5.8.2 设施的名称应标在直升机甲板上, 位于降落/定位标志的有障碍物一侧, 字符高度不小于 1.2 m, 并采用与甲板背景形成反差的颜色。

12.5.9 周界灯

12.5.9.1 应采用可从降落区域或其上方的所有方向看见的绿色灯勾划出降落和起飞区的周界。灯应设在甲板平面以上, 但灯的高度对于符合 12.3.1.2 规定尺寸的直升机甲板不应超过 0.25 m, 对于符合本节 12.3.1.3 规定尺寸的直升机甲板不应超过 0.05 m。这些灯应以不超过 3 m 的间隔围绕降落和起飞区的周界均等设置, 与本节 12.5.5.1 所述的勾划周界的白线重合。对于方形或长方形的甲板, 应沿每一边至少设 4 盏灯, 包括在降落和起飞区的每个角隅设 1 盏。如果需要将直升机或大型设备移出降落和起飞区, 在降落和起飞区内缘 (150° 障碍限制区原点) 可使用与甲板齐平的嵌入灯。

12.5.9.2 周界灯应符合表 12.5.9.2-1 规定的色度特性和表 12.5.9.2-2 规定的垂直光束扩散和光强特性。

周界灯的色度特性

表 12.5.9.2-1

黄色边界	$x=0.36 - 0.08y$
白色边界	$x=0.65y$
蓝色边界	$y=0.9 - 0.171x$

绿色周界灯的光强

表 12.5.9.2-2

仰 角	光 强 (cd)
0° ~ 90°	最大 60 ^a
>20° ~ 90°	最小 3
>10° ~ 20°	最小 15
0° ~ 10°	最小 30
方位角 +180° -180°	
a 如果在白天提供较高强度的照明以弥补能见度差的条件, 则应加入一个调节装置, 使夜间使用时强度降低至不超过 60 cd。	

12.5.10 直升机甲板强光照明灯

12.5.10.1 直升机甲板强光照明灯的位置应能避免使驾驶员眩目，并应采取措施定期检查强光照明灯的排列。强光照明灯的布置和对准方向应使其能照亮直升机甲板的标志，并使阴影减至最低限度。强光照明灯应符合本章 12.5.9.1 中对周界灯规定的同样高度限制。

12.5.11 障碍标志和照明

12.5.11.1 可能对直升机造成危险的固定障碍和永久性设备，例如起重机吊杆，应在白天从空中容易看到。如有必要配色涂刷以在白天更容易识别，建议涂刷宽度不小于 0.5 m 但不超过 6 m 的黑白、黑黄、或红白相间的彩条。

12.5.11.2 应在适当的位置安装光强至少为 10 cd 的全向红色灯，就可能对直升机造成危险的障碍以及高于降落区域和靠近降落区域或限制障碍区边界的物体的接近程度和高度，为直升机驾驶员提供视觉信息。这种灯应满足下述要求：

(1) 高于降落区域 15 m 的物体应装设光强相同的中间红色灯，向下每隔 10 m 装设一个，直至降落区域平面（所述灯会被其他物体遮挡的地方除外）；

(2) 高耸结构的照明可用强光照明灯替代中间红色灯，其强光照明灯的布置应使其照亮整个结构，同时不会干扰直升机驾驶员的夜间视力；

(3) 可根据国际民航组织的建议采用替代的等效技术凸显直升机甲板附近的主要障碍。

12.5.11.3 应在设施的最高点，装设一个光强为 25cd ~ 200 cd 的全向红色灯。如在最高点不可行，该灯应尽可能接近端点。

12.5.12 状态灯

12.5.12.1 应安装状态灯，对设施上存在可能危及直升机或其乘员的情况发出警告。状态灯应是一盏（或几盏）闪烁的红色灯（闪烁红色灯在航空业内有“不要降落，机场不能降落”或“飞离降落区域”的含意），驾驶员可从任何进场方向和任何着陆航向看到。该系统应在本规则第 6 章 6.13.2.1 规定的有毒气体警报启动时自动启动，并能在直升机甲板上手动启用。状态灯的可视范围应超出可能危及直升机或直升机开始目视进场的距离。状态灯系统应满足下列要求：

(1) 安装在直升机甲板上或直升机甲板相邻处。如须满足可从所有进场方向（即 360°方位内）看到信号的要求，可在设施上其他位置增设状态灯；

(2) 有效光强在水平面以上 2° 至 10° 之间至少为 700 cd，所有其他仰角至少为 176 cd；

(3) 设有装置能使灯（如启用及启用时）的发光强度在直升机降落直升机甲板上时减弱至不超过 60 cd；

(4) 可从所有可能的进场方向看见，当直升机在直升机甲板上降落时，不论航向都如上所述有一垂直光束扩散；

(5) 采用国际民航组织定义的“红色”灯（参见《国际民用航空公约》附件 14 第 I 卷附录 1 “航空地面灯、标志、标记牌和面板的颜色”）；

(6) 以每分钟 120 闪的速率闪烁，如需要两盏或多盏灯满足该要求，灯光应同步以确保按同一时间间隔（误差 10%以内）闪烁。如有直升机在直升机甲板上，应采取措施将闪烁速率降至每分钟 60 闪。最大负载循环应不大于 50%；

(7) 在直升机甲板上对系统的自动启用进行手动越控的装置；

(8) 任何时候在不少于 3 s 的时间内达到满负荷光强；

(9) 设计为单一故障不会妨碍系统有效运行。如为满足闪光速率要求而使用多于一盏灯，可接受在故障状况下一段限定时间内闪光次数减至每分钟至少 60 闪；

(10) 如为达到“甲板上”360°方位覆盖而采用辅助的“复现”灯，这些灯应对所有方位角和仰角具有最小 16 cd 和最大 60 cd 的光强。

第 6 节 运动传感系统

12.6.1 一般要求

12.6.1.1 设施运动对直升机作业有潜在的危险。船式浮动设施应配备一个电子式运动传感系统，该系统应能测量或计算直升机甲板相对真垂直基线的纵摇、横摇和升沉的幅度和速率。应在现场(航空)双向 VHF 无线电话装置设置一台运动传感系统的显示器，使该信息可传递给直升机驾驶员。报告的格式应经航空服务提供者同意。

第 7 节 免除

12.7.1 一般要求

12.7.1.1 有下述情况之一，可考虑免设本章关于标志和降落辅助设备的规定或考虑其等效措施：

(1) 有证据证明中国民用航空局已向国际民航组织通报了其对视觉辅助设备的不同要求，并经本局同意；

(2) 有证据证明中国民用航空局已对视觉辅助设备制定了与本章的规定不同的要求，并经本局同意。

第 13 章 人员健康与保护

第 1 节 一般规定

13.1.1 管理措施

13.1.1.1 设施上应采取合理预防措施，防止设施上的职业事故、伤害和疾病，包括减少和防止置身于有害环境和化学品中的风险、以及由于使用设施上设备和机械引起的伤害和疾病的风险。

13.1.1.2 设施上应有防止职业事故、伤害和疾病及不断改善职业安全和健康保护的计划，同时考虑到预防性的措施（如进行适当的宣传和培训）。

13.1.1.3 设施上应定期开展卫生检查，以确保人员起居舱室干净、卫生、适宜居住，并且被维护到良好的状态。

13.1.2 硬件设施

13.1.2.1 设施上应为工作人员配备满足本章要求的起居舱室和娱乐设施。

13.1.2.2 起居舱室和娱乐设施及膳食服务设施应满足保护健康和安全的原則，并为人员提供一个可接受的职业和生活环境。

13.1.2.3 应提供适当的供暖、照明、通风和排水。

13.1.2.4 设施上人员经常出入的场所应根据实际情况设置人员保护设施。

第 2 节 生活区的内部设施

13.2.1 居住舱室

13.2.1.1 设施卧室应位于设施的最大设计吃水以上且不得位于防撞舱壁（如设有）之前，并远离危险区。

13.2.1.2 起居舱室和娱乐设施及膳食服务设施的布置应以人员健康保护、安全及防止事故为原则，充分考虑到防止人员被暴露于达到有害水平的噪声、振动和其他环境因素以及设施上化学品中的风险。

13.2.1.3 所有起居舱室应具有充足的净高；所有需要人员自由活动的起居舱室的最低净高不得低于 203 cm；在下述情况时，经船舶检验机构同意，可准许在任何起居舱室或舱室局部降低上述高度：

- (1) 是合理的；
- (2) 不会给人员带来不适。

13.2.1.4 设施上卧室的地板人均占有面积不宜少于 3 m²。在丈量地板面积时，应包括床铺位、储物柜、抽屉柜和座位所占的空间，不应包括不能有效地增加供自由移动的可用空间和不能用来放置家具的小的和形状不规则的空间。

13.2.1.5 卧室应有足够的尺寸并配备适当的陈设，以保证舒适并便于保持整洁。

13.2.1.6 卧室、餐厅、娱乐室及起居舱室内的通道应适当隔热，以防止蒸汽凝结或室温过高。

13.2.1.7 卧室不得与货物储存舱和机器处所、厨房、仓库、烘干房或公共卫生区域直接相通。将上述处所与卧室分开的舱壁部分和外部舱壁应使用钢或与其等效材料，并具备水密和气密性。

13.2.1.8 用于建造内部舱壁、天花板和衬板、地板和铺设的材料应适合于其自身功用并保证健康

环境。舱壁表面和舱室天花板材料应为表面易于保持清洁的材料。不得使用容易隐藏害虫的构造方式。

13.2.1.9 所有人员起居舱室的甲板，其表面应能防滑、防潮并易于保持清洁。如果地板使用复合材料制成，其与侧面的搭接应该严密，避免留下缝隙。

13.2.1.10 通道及出入口

(1) 生活区应根据居住人员数量、生活和逃生需要设置人员通道，各通道的最小净宽不宜小于 1 m；生活区内不应设置长度超过 7 m 而任一端部封闭的走廊；

(2) 生活区每层甲板应根据居住人员数量、生活和逃生需要至少设置两个扶梯。扶梯斜度应不大于 50°；梯级高度应不大于 250 mm；宽度应不小于 800 mm；梯步板应为防滑型，扶梯两侧应设有安全扶手；如扶梯总长度超过 8 m，在中途应设置过渡小平台；

(3) 生活区住室的门应向内开；所有通向露天甲板的出入口的门应向外开；餐厅等公共处所的门应向外开或是向两面开关的活动门；

(4) 生活区脱险通道应符合本规则第 9 章第 16 节的有关规定。

13.2.2 起居设施

13.2.2.1 床

(1) 床不应使用超过两层的床铺；如果床位靠船侧摆放，且床位上方有舷窗，只应设置单层床位；

(2) 如安置双层床，则下床在地面上的高度不应小于 30 cm；上床应大约位于下床床板与天花板甲板梁底部的中间位置；

(3) 每个床位的最小内部面积不宜少于 198 cm × 80 cm；

(4) 床架及挡板（如适用）应使用适用于海洋环境的材料，质地坚硬而光滑，不易腐蚀和隐藏害虫；

(5) 如床架为管状材料，应将它们完全封闭，不留孔穴，以免害虫进入；

(6) 每张床铺应配备带有缓冲底板的床垫或包括弹簧底板或弹簧床绷在内的复合缓冲床垫。床垫和缓冲材料不得使用易于隐藏害虫的充填材料；

(7) 如使用双层床，上铺床垫下的弹簧床绷下方应垫上一层防灰尘的底板。

13.2.2.2 卧室内的设施，如有快速滑动或倾倒等易伤人的风险时，应为固定式。

13.2.2.3 家具应使用光滑、坚硬、不易变形和腐蚀的材料制作。

13.2.2.4 每个居住室宜配有书桌、书架、座椅或沙发和衣帽钩、镜子、小橱/柜等生活、工作、学习设施；应为每个人员配备 1 个衣柜。

13.2.2.5 卧室内的舷窗宜装有窗帘或等效物。

13.2.2.6 如条件允许，宜为每个床铺配备床帘，以满足同室成员的不同作息习惯。

13.2.3 餐厅

13.2.3.1 餐厅的位置应与卧室隔开，并尽可能靠近厨房。

13.2.3.2 餐厅应足够大并且舒适，并在考虑到任一时间可能用餐的人员数量的基础上，配备适当的家具和设备；在适当时应配备分开的或共用的餐厅设施。

13.2.3.3 如果可用的餐具室不与餐厅直接相通，应提供充足的餐具柜和洗涤餐具的适当设备。

13.2.3.4 桌面和椅面应为防潮材料。

13.2.3.5 餐桌和餐椅应适当布置并固定，以使就餐通道不受阻挡并防止餐具滑移。

13.2.4 卫生设施

13.2.4.1 设施的所有人员均应能够使用满足最低健康和卫生标准以及合理的舒适标准的卫生设施。应为男、女人员提供分开的卫生设施（如适用）。

13.2.4.2 便池应有足够的冲水力或其他适合的冲洗方式，例如真空式，随时可用且能够独立控制。

13.2.4.3 每个卧室均应配备带有冷、热淡水的洗脸池，除非该洗脸池位于所提供的个人浴室中；洗脸池和浴缸（如设有）应具备适当的尺寸，用表面光滑，不易开裂、剥落或腐蚀的材料制成。

13.2.4.4 应在方便的位置为没有个人设施的人员至少提供一个厕所、一个洗脸池和一个浴盆和（或）淋浴。多人使用的卫生设施应符合以下要求：

（1）地板应为耐久材料，防潮，并应设置有效排水；

（2）隔板应选用钢或其他等效的材料，至少在甲板以上 23 cm 水密；

（3）室内应有充分的照明、供暖和通风；

（4）厕所应位于卧室和盥洗室方便到达之处，但又要与之隔开，厕所门不应直接朝向卧室或卧室与厕所之间的唯一通道；但如果厕所位于总居住人员数量不到四人的两间卧室之间，则可不满足后一项规定；

（5）如同一舱室有不止一个厕所，应予充分遮挡，确保隐私；

（6）应根据居室是否有独立卫生间的情况，配备公用卫生间的洗脸池、大便器和小便器的数量。公用厕所中至少应配备一个坐式大便器。

13.2.4.5 应提供合适的洗衣设施：

（1）洗衣机；

（2）烘干机或具有足够加热和通风的烘干室；

（3）熨斗和熨衣板或其等效物。

13.2.5 医务室

13.2.5.1 对于总定员大于 15 人且不大于 100 人的作业类浮动设施，应设置诊疗室。

13.2.5.2 对于总定员大于 100 人的作业类浮动设施应设置专用医务室。

13.2.5.3 医务室的设计应便于会诊和医疗急救，并有助于防止传染性疾病的传播。

13.2.5.4 入口、床位、照明、通风、取暖及供水的设计，应保证病人的舒适，并便于治疗。

13.2.5.5 应根据需要设置合理数量的病床、担架等必需设备。

13.2.5.6 应为医务室的使用者提供专用的卫生间，既可作为医务室的一部分也可就近设置。此类卫生间至少应包括一个厕所、一个洗脸池和一个浴盆或淋浴。

13.2.6 娱乐室

13.2.6.1 设施上应设娱乐室，以满足工作人员下班后娱乐的需要。

13.2.7 控制室及办公室

13.2.7.1 设施所设有的控制室及办公室等应适当配备办公设施，为使用者提供一个良好的工作环境。

13.2.8 储存和冷藏室

13.2.8.1 储存和冷藏室应有相应安全措施，防止人员被反锁在里面。这些安全措施应考虑设置人员向外求救的报警装置，或者能使人员从里面打开门的安全设施。

第 3 节 生活区的通风

13.3.1 一般要求

13.3.1.1 通风系统的吸风口的位置应能吸入新鲜空气，不应将有毒、危险气体或臭气吸入到居住舱室内。

13.3.1.2 通风系统应为可调节的，以保证在各种气候条件下，室内具有合适的温度和空气流通，不会使人不适。

13.3.1.3 通风系统的管道及其绝缘材料均应为不燃材料。

13.3.1.4 通风机械应备有一定数量的主要备件。

13.3.1.5 生活区域内的起居处所、服务处所、控制站应设有冷暖空调系统。仅在珠江口以南海域的浮动设施，空调系统可不具有制热功能。

厨房应设置独立的空调系统，如采用中央空调系统，则应在厨房外易于到达的位置设置独立于其他空调系统的通风停止或关闭装置。

13.3.1.6 中心控制站除设有正常工作作用的空调通风系统以外，还应设置一套独立的空调通风系统。

13.3.1.7 为防止可燃或有毒气体进入生活区，生活区的进风口应远离危险区，并在进风口处设可燃气体和硫化氢探测器（如适用）。

13.3.1.8 生活区域应保持正压通风以防外界有害气体的渗透。

13.3.1.9 生活区内的走廊和逃生通道的压力应稍高于邻接的舱室的压力，以便在发生火灾时进行烟气控制。

13.3.1.10 生活区内的厨房、空调压缩机房、洗衣间、厕所、洗浴间和换衣间相对于邻接的舱室应保持轻微的负压，以防不洁的气体向邻接的舱室渗透。

13.3.1.11 医疗间和病房的排风应单独直接排至室外，不应当作空调的回风使用。

13.3.1.12 吸烟室、厨房、厕所、沐浴间、盥洗室的排风应单独或成组地直接排至室外，不应当作空调的回风使用。

13.3.1.13 紧急情况下，通风系统的电源应可在居住室以外的一个或几个地方切断。

13.3.1.14 发生火灾时，通风系统的主吸风口和排风口应能在通风机房以外的地方予以关闭。

13.3.1.15 生活区居住室的门上可设有通风口，其设置应符合本规则第 9 章 9.4.3 的有关规定。卧室内通风口不应正对着床铺。

13.3.2 空调系统

13.3.2.1 无论是中央空调还是独立空调，均应设计成：

- (1) 根据户外大气条件使室内空气保持适宜的温度和相对湿度，并保证在全部空气调节的处所有充分的空气交换，并考虑海上作业的特点，避免产生过度的噪声或振动；
- (2) 便于清洁和灭菌，以防止或控制疾病的传播；
- (3) 空调设备除满足上述要求外，同时应符合本节 13.3.3 关于换气次数（通风量）的要求。

13.3.3 换气次数（通风量）

13.3.3.1 生活区内各处所的通风量或换气次数宜符合以下规定：

- (1) 居住室的新风量应至少每人 30 m³/h；
- (2) 餐厅和娱乐室的换气次数应至少 6 次/h；
- (3) 厨房的换气次数应至少 20 次/h；
- (4) 卫生处所的换气次数应至少 20 次/h；
- (5) 医务处所的换气次数应至少 10 次/h。

第 4 节 生活区的噪声控制

13.4.1 一般要求

13.4.1.1 设施上应控制噪声的危害，以避免给人员带来不利影响。

13.4.1.2 为减少设施上噪声，应考虑的措施包括但不限于：

- (1) 向人员讲解长时间置身于高分贝噪声中可能对听觉和健康造成的危害，以及噪声防护装置和器材的妥善使用；
- (2) 向进入超过 85dB (A) 区域持续工作 8 小时的人员提供听觉保护设备；
- (3) 当生活区的噪声持续超过 85dB (A) 时，应采取措施减少所有居住舱室及娱乐和膳食服务设施以及机舱和其他机器处所的噪声水平。

13.4.1.3 起居舱室和娱乐设施及膳食服务设施应充分考虑到防止人员被暴露于达到有害水平的噪声、振动和其他环境因素以及设施化学品中的风险。

13.4.1.4 居住和娱乐及膳食服务设施的位置应尽可能远离发电机、通风设备、取暖设备和空调设备以及其他有噪声的机器和装置。

13.4.1.5 发出声音处所内的舱壁、天花板和甲板应使用隔音材料和其他适当的吸音材料制造和装修，并应为机器处所安装隔音的自动关闭门。

13.4.1.6 在可行时，应在机舱和其他机器处所为机舱人员设立隔音的中心控制室。工作场所，例如机修间，应尽实际可能隔离普通机舱的噪声，并应采取措施减少机器运转时的噪声。

13.4.1.7 居住舱室、娱乐、膳食服务设施不应暴露于过度振动中。

13.4.2 生活区噪声控制要求

13.4.2.1 生活区的噪声（脉冲声除外）应控制在本节规定的最大噪声之内。

13.4.2.2 人员住所和医务室、办公室不宜超过 55 dB (A)。

13.4.2.3 公共处所不宜超过 60 dB (A)。

13.4.2.4 餐厅不宜超过 60 dB (A)。

13.4.2.5 娱乐室、其他服务处所不宜超过 65 dB (A)。

13.4.2.6 走廊噪声比相邻房间的噪声不应高出 5 dB (A)。

13.4.3 噪声测量

13.4.3.1 噪声测量应按本局《国际航行海船法定检验技术规则(2014)》第1篇第1章3.3接受的标准执行。

第5节 生活区的供暖设备

13.5.1 供暖设备的配备

13.5.1.1 应设置适当的供暖系统，仅在珠江口以南海域的设施可不设供暖设备。

13.5.2 供暖介质

13.5.2.1 供暖介质可用热水、热气、电力、蒸汽或等效方式供暖。但是，在起居舱室区域，不应使用蒸汽作为传热媒介。供暖设备应能保证设施在迁移中可能遇到的气候和天气状况下，使人员起居舱室的温度保持在适当水平。

13.5.3 人员防护

13.5.3.1 设置的取暖器和其他供暖装置，在必要时，应装保护罩以避免火灾、或对居住者构成危险或带来不便。

第6节 生活区的照明设备

13.6.1 一般要求

13.6.1.1 起居舱室、卧室和餐厅宜有合适的自然采光，并应配备足够的灯光照明，亮度应保证人员行走时有足够的照明。

13.6.1.2 如果没有两个独立的照明电源，应通过适当的灯具或照明装置提供应急使用的附加照明。

13.6.2 卧室

13.6.2.1 在卧室里，应在每个铺位的床头提供适当的照明。

第7节 人员防护

13.7.1 人员保护措施

13.7.1.1 应根据前往的场所条件佩戴必要的个人防护用品。

13.7.1.2 进入或站在上面有人工作或起重工作的地方时，应采取适当的保护措施，以避免意外事故造成人员伤害。

13.7.1.3 应为在高压设备附近工作的人员，设置临时躲避的安全区域，并提供撤离路线。

13.7.1.4 应为在高温设备附近工作的人员，提供有效的防烫伤措施。

13.7.1.5 应为进入下列危险处所的人员提供适当的保护措施：

(1) 有毒处所：

- ① 设计为容纳有毒物质的舱室（包括与其毗邻的处所）和装卸有毒物质的地方；
- ② 刚刚喷漆且未通风的处所。

(2) 缺氧处所，包括但不限于下列处所：

- ① 可能形成空舱的所有舱室，如干压载舱、首尖舱、双层底舱、深舱等；
- ② 排出空气的处所或窗口或任何小型空间，如锅炉及类似容器等；
- ③ 曾存有大量海水的封闭舱室；
- ④ 装载耗氧货物（如植物油、水果等）的处所；
- ⑤ 长期密闭的处所；
- ⑥ 已经涂装并封闭的处所；
- ⑦ 可能积聚使人窒息的气体的处所（如二氧化碳瓶贮存间、施焊的围蔽处所）。

(3) 进入本款所述的危险处所前，应确认危险气体已清除，尽可能提供检测报告，并且检测时间间隔不应超过 24 小时；

(4) 在进入本款所述的危险处所的整个过程中，应保持足够的持续通风，通风量应不低于 8 次/小时；

(5) 在进入本款所述的有毒处所时，应严格遵守对危险品的规定，并熟悉这类货物的特性，采取足够的安全措施，在进入这些处所前应征求主管人员的意见；

(6) 在进入本款所述的缺氧处所时，应确认进行足够的通风，采取足够的安全措施，应经含氧量测定后确认已安全，方可进入。通往或通过的管路应尽可能地排空并用水冲洗，通往这些舱的管路上的阀门应关好并明示。

13.7.1.6 防滑措施

所有工作场所、走道的地板表面及梯子表面等人员经常通过的地方，均应考虑防滑措施，以保证人员的安全。

13.7.1.7 防碰措施

人行通道应设有适当的净空高度或采取措施，以防止磕碰人员头部。

13.7.1.9 工作场所噪声控制

- (1) 各处所的噪声（脉冲声除外）应控制在本章规定的最大噪声之内；
- (2) 控制台、办公室、实验室等生产作业办公处所不宜超过 75 dB (A)；
- (3) 无线电室不宜超过 60 dB (A)；

(4) 封闭机器处所的噪声控制，应考虑处所的条件和人员在该处所连续接触噪声的工作时间，一般限制在下列噪声控制值之内：

- ① 连续工作 12 小时，不得超过 88 dB (A)；

② 连续工作 8 小时，不得超过 91 dB (A)；

③ 连续工作 1~8 小时，不得超过 94 dB (A)。

(5) 若封闭处所内设备的噪声超过上述限制，人员又需在该处所连续工作时，则应设置隔音值班室，室内噪声值应低于上述限制的相应噪声值 10 dB (A)。若需在隔音值班室以外工作时，应配置隔音耳罩等防护用具；

(6) 设备设置在露天、四周没有围壁的开敞机器处所，噪声不宜超过 115 dB (A)。

13.7.1.10 振动控制

生活居住处所和生产办公处所应减少或避免外界振动的影响，必要时应采取减振措施。

13.7.2 人员保护设施

13.7.2.1 栏杆

(1) 所有露天甲板区域边缘、上层建筑以及走道、甲板开口的边缘，均应设置可靠的安全防护栏杆；

(2) 栏杆型式、高度、各档间距、撑柱、撑条和支座的设置，应满足本局《国际航行海船法定检验技术规则（2014）》第 3 篇附则 1 第 2 章第 25 条对船员的保护的要求；

(3) 所有露天甲板四周应装设栏杆或舷墙，舷墙或栏杆的高度应至少离甲板 1 m。当此高度妨碍设施正常工作时，可准许采用较小的高度，但所提供的适当防护措施应经本局认可；

(4) 其他地方栏杆的高度妨碍设施正常工作时，在确保安全的情况下，可采用较小的高度，但所提供的适当防护措施应经船舶检验机构同意。

13.7.2.2 直梯

所有高度超过 6 m 的直梯应设安全防护笼或其他的安全装置。

13.7.2.3 斜梯

梯子和梯道两边应设扶手，梯子和地板间夹角不宜大于 60°。生活区的扶梯应符合本章 13.2.1.10 的规定。

13.7.2.4 运动部件防护

可能对工作人员造成危害的运转机械和传送部件，应设置护罩、栏杆或其他安全防护设施。

13.7.2.5 高/低温表面防护

为避免高温表面灼伤人员，应对高温表面进行隔热包扎，使其表面温度降至 60℃以下，如达不到要求，应设置围栏以防止人员触及高温表面。对于低温表面也应考虑采取适当的防护措施。

13.7.2.6 工作场所照明

(1) 有人出入的场所及通道，应安装足够的固定照明；

(2) 关于设施应急照明系统，应符合本规则第 5 章的有关规定。

13.7.2.7 洗眼及饮水设备

(1) 作业中有可能散发刺眼物质的地方，一般应在附近设置洗眼的设备；

(2) 设施上应设置适当数量的饮水设备。

第 8 节 服务类浮动设施的附加要求

13.8.1 一般要求

13.8.1.1 服务类浮动设施除满足本章第 1 节至第 7 节的规定外，还应满足本节要求。

13.8.2 乘客舱室设备

13.8.2.1 允许乘客留宿的浮动设施的乘客房间应全部设置床铺，为单层或双层床，每 1 房间不超过 4 人。

13.8.2.2 在浮动设施的尺寸、其所从事的运营活动及其布置合理可行时，宜为乘客房间规划并配备带有一个卫生间的单独浴室，为居住者提供合理的舒适性并便于保持整洁。

13.8.2.3 浮动设施每位乘客最小居住/座位面积应不小于表 13.8.2.3 的规定。

乘客最小居住甲板/座位面积 表 13.8.2.3

	乘客居住舱室	座位（宽×深）
乘客最小居住甲板/座位面积（m ² ）	3.5	0.5×0.45

13.8.2.4 乘客舱室的净高度，即自舱室地板上表面量至天花板下表面的垂直距离，若无天花板，则为量至横梁下缘的垂直距离，居住舱室净高度应不小于 2.1m。

13.8.2.5 乘客居住的安全条件和硬件设施，可参照工作人员的配置。不必配置书桌、书架等工作和学习设施。

13.8.2.6 乘客床铺的最小尺度和床铺的最小高度应不小于表 13.8.2.6。

乘客床铺最小尺度 表 13.8.2.6

项目	床铺最小尺度和床铺最小高度要求（m）	
床铺的长度和宽度（量自床架内缘）	1.90×0.70	
双层床铺设置的高度	自甲板地板上表面量至下铺上表面	0.30
	自下铺上表面至上层铺板的下表面	0.90
	自上层铺板下表面量至天花板下表面或横梁下缘	0.90

13.8.3 乘客餐厅

13.8.3.1 浮动设施上应设置乘客餐厅。

13.8.3.2 乘客餐厅所能容纳进餐的人数及每人所占有的甲板面积应不小于表 13.8.3.2 的规定

餐厅进餐人数与应占甲板面积 表 13.8.3.2

浮动设施类型	每批进餐人数占总乘客人数的%	平均每位人员应占的甲板面积(m ²)
服务类浮动设施	25	0.8

13.8.3.3 餐厅内的餐桌及座椅应可靠地固定在甲板上，椅子可为转动式。

13.8.3.4 浮动设施应设有单独的餐具洗涤间和餐具储存间。如在布置上确有困难，可将配膳室与

餐具洗涤间合并设置，但不应在餐具储存间内洗涤餐具。

13.8.4 卫生设施

13.8.4.1 盥洗设备

(1) 浮动设施均应设置乘客公共盥洗室。乘客公共盥洗室应与工作人员的盥洗室分开设置；

(2) 浮动设施的公共盥洗室一般应与公共厕所分开设置。若布置确有困难，公共盥洗室与公共厕所可设在一起，并应以固定隔板将其隔开；

(3) 乘客公共盥洗室水龙头的数目按乘客人数而定，如乘客舱室内设有盥洗盆，则该舱室内的乘客可不计入。乘客不超过 100 人，每 20 人应设冷热淡水龙头各 1 个，但总数不应少于各 2 个；乘客超过 100 人，每超过 40 人应加设冷热淡水龙头各 1 个；

(4) 乘客公共盥洗盆应能保证正常供给盥洗的冷水和热水；

(5) 公共盥洗室应设有良好的通风设备、照明设备以及暖气设备。如公共盥洗室设在机炉舱附近，还应有良好的绝热结构。

13.8.4.2 厕所

(1) 应设置足够数量的乘客厕所，男女乘客厕所应分开设置，并应设有明显的铭牌。乘客厕所与工作人员厕所亦应分开设置；

(2) 厕所的布置应保证厕所的异味不致透入邻近居住舱室、公共处所、粮食库、食物库和医务处所。各层甲板上的厕所应尽可能布置在同一垂直区域，一般不应把厕所设置在厨房之上，也应尽量避免设在餐厅、粮食库、食物库及居住舱室上面；

(3) 乘客舱室除舱室内专用的厕所外，尚应根据乘客人数（乘客舱室内已设有大便器的乘客人数不计在内）设置供乘客公用的男女厕所，其标准不应小于表 13.8.4.2 的规定；

(4) 公共厕所中大便器数目在两个以上时应装设隔板和门，门上应有插销，每个被分隔的大便器所占面积应不小于 0.8m²。男厕所内应设有小便器或小便槽，小便器的间距不应小于 0.6m。

大便器配备

表 13.8.4.2

乘客总人数	至少应设置的大便器（个）
不超过 500 人	乘客人数/40
500 人以上至 1000 人	$13 + \frac{\text{乘客人数} - 500}{60}$
1000 人以上	$21 + \frac{\text{乘客人数} - 1000}{80}$

13.8.4.3 公共浴室

(1) 除舱室内专用的浴缸或淋浴器外，尚应设置供乘客公用的淋浴器。浮动设施上至少应有男女浴室各 1 间，并应有明显的铭牌；

(2) 公共浴室淋浴器每 40 人设置 1 个。如单独的舱室设有专用浴室，该舱室的乘客人数可不计入乘客总人数内；

(3) 有更衣室的单独淋浴室的面积应不小于 1.6m²。当在一个浴室内设有几个淋浴器时，每个淋浴器应以不透水的隔板分隔，且每个淋浴器占用的地板面积应不小于 0.8m²，另应设有存衣柜；

(4) 浴室的甲板及围壁应为钢质水密的。浴室的甲板应敷设防滑的水密敷料，其围壁应在适当高度范围内铺设瓷砖或与之等效的材料。浴室和更衣室的地板应有防滑设施，并设有泄水孔。在浴缸或淋浴器的旁边应设有扶手；

(5) 浴室应有良好的照明设备和排气通风设备。浴室的暖气设备应保证在任何室外气温情况下，浴室内的温度应不低于 25℃。

13.8.5 医务处所

13.8.5.1 应根据浮动设施上的所有工作人员和乘客的人数，以及工作环境等进行医务室、诊疗室、应急药箱配置：

(1) 应急药箱的设置，工作人员定员不大于 15 人，且乘客总数不大于 12 人的设施应设置急救药箱；

(2) 满足下列条件之一的浮动设施，应设置诊疗室：

- ① 对于总定员（工作人员和乘客）大于 15 人，且不超过 100 人，无人在设施上过夜；
- ② 驻守人员大于 15 人且连续值守不超过 3 天，和驻守人员不大于 15 人且连续值守超过 3 天；
- ③ 乘客总数不大于 12 人，且有乘客在设施上过夜。

(3) 医务室的设置

满足下列条件之一的浮动设施，应设置专用医务室，医务室由诊疗室、药房及病房组成。医务室宜布置在乘客方便到达的位置，以利乘客就医。医务室至少设置一张病床，还应配置能够转运病人的担架，并设置专用卫生间：

- ① 总定员（工作人员和乘客）大于 15 人，且连续值守超过 3 天；
- ② 乘客总数大于 12 人，并有乘客过夜；
- ③ 总定员超过 100 人。

13.8.5.2 医务室由诊疗室、药房及病房组成。医务室宜布置在乘客方便到达的位置，以方便乘客就医。病床的尺寸应不小于 2m×0.8m，病床的布置应尽可能使其两边均有通道。病床的配置见表 13.8.5.2。

病床配备

表 13.8.5.2

乘客总人数	应设置的病床数（张）
不超过 300 人	1
300 人以上至 500 人	1
500 人以上至 750 人	2
750 人以上至 1000 人	2
1000 人以上	3

(3) 浮动设施的病房和诊疗室应有良好的照明设备和暖气设备、通风或空调设备，且一般应有自然采光。

13.8.6 乘客厨房

13.8.6.1 在浮动设施上应设置为乘客服务的厨房。如设置有困难，则乘客厨房可以和工作人员厨房合并设置。

13.8.6.2 厨房尽可能远离厕所、医务室、浴室等处所，并且厨房的出入口与递送食物的小窗口，不应开设在上述处所出入口的对面。不应有经过厨房而通向其他处所的通道，特别应注意避免厨房的烹调气味透入居住舱室或餐厅。不应将厨房设置在高温处所之上，否则，应特别注意绝热。

13.8.6.3 厨房的面积应根据乘客人数及服务的制度而定。设置的炉灶、蒸饭锅及其他设备，应适合于设施接待乘客的最高数额之用。炉灶前面的通道宽度至少应为 1m，工作台和厨房其他设备前面的通道宽度至少应为 0.8m。

13.8.6.4 厨房内应设置良好的排气通风设备和照明设备。

13.8.6.5 厨房内地板应敷设耐用、易于清洁、不透水和防滑的材料，若炉灶设于舱壁处，则炉灶与舱壁之间至少应隔开 150mm，且舱壁上要敷设绝热材料，且其外部包以镀锌铁板。该绝热装置应高出炉灶 30mm。

13.8.6.6 宜在厨房内分设一间单独的配膳室。配膳室应根据配菜需要备有各种设备，其面积可根据各种设备布置的需要而定。

13.8.7 粮食库与食物库

13.8.7.1 在浮动设施上应设置为乘客服务的粮食和食物储藏仓库。粮食库和食物库的容积应根据补给周期和乘客人数而定。

13.8.7.2 粮食库和食物库的出入口，不应设置在靠近厕所、医务室、浴室及盥洗室等出入口附近，且不应邻近温度较高的舱室。

13.8.7.3 粮食库应有保证使粮食干燥不致发霉或变坏的设备。储藏易腐食物的仓库应设有冷藏设备。冷藏库外面应装有供呼救用的听觉和视觉报警装置，并能从库内操纵。

13.8.7.4 粮食库和食物库应为水密的，且应设有良好的通风设备和照明设备。粮食库和食物库均应设有防止老鼠潜入的装置。

13.8.7.5 商店应设在乘容易于到达的处所，不应设在厕所、医务室、浴室等出入口附近并应设有良好的通风与照明设备。

13.8.7.6 粮食库和食物库的建造材料和工艺，应保证不致使食物沾染毒性和气味。

13.8.8 行李舱与卧具储藏室

13.8.8.1 如设有行李舱，行李舱应设有良好的通风和照明设备。

13.8.8.2 浮动设施应设有卧具储藏室，卧具储藏室的容积按各乘客舱室铺位多少而定。卧具储藏室应保证可靠地防潮与绝热，并设有良好的通风和照明设备，卧具储藏室应尽量远离梯道。

13.8.9 生活区通风

13.8.9.1 浮动设施的乘客舱室的通风设备应与工作人员舱室的通风设备分开设置。

13.8.9.2 厕所、盥洗室、浴室、厨房和医务处所的排出通风应有独立的通风管，以便乘客舱室通风设备关闭时可以照常对上述处所进行通风。

13.8.9.3 乘客舱室、公共处所和医务处所按规定设置机械通风时，其通风换气次数应不小于表 13.8.9.3 的规定。

舱室、处所与走廊的换气次数

表 13.8.9.3

舱室名称	每小时换气次数	
	供气	排气
甲板以上的乘客舱室	8~10	8~10
甲板以下的乘客舱室	10~15	10~15
餐厅、俱乐部、会议室、吸烟室等公共舱室	15~20	15~20
厕所、盥洗室、浴室、洗衣室和干燥室		15~20
厨房	40~60	60~80
食物储藏室	5~10	15~20
商店等服务处所	5~10	
病房和诊疗室	8~10	10~20
行李舱		20
配膳间	20~30	30~50
甲板以上走廊		5
甲板以下走廊		10

13.8.10 人员防护

13.8.10.1 应设置视频监控系统，其监控区域应覆盖大厅、餐厅、走廊、娱乐休闲处所、观光区域、乘客游步甲板等公共区域。

13.8.10.2 如浮动设施允许儿童登乘，栏杆应能防止儿童跌落。在露天位置如采用玻璃栏杆，应充分考虑其安全性和防护能力，并应经船舶检验机构同意。

13.8.10.3 乘客登乘不允许使用吊篮。

13.8.10.4 应配备具有足够结构强度的登乘装置，并在登乘装置附近设置照明和救生圈等安全措施，以供人员使用，保证乘客安全。

13.8.10.5 如使用可伸缩栈桥作为乘客登乘装置，应满足相关要求^①。

13.8.10.6 如使用舷梯作为乘客登乘装置，在舷梯的固定点所在位置应设置（舷梯）的支撑结构，架空结构应设有除冰或其他措施以防止掉落的冰对人员造成伤害或对关键安全设备/结构造成损害。如采用加热装置作为防冰保护措施，应设有温度过高时自动切断装置以防止人员接触受伤。

^① CCS《海上可伸缩式登乘栈桥指南》。

13.8.11 生活区的照明设备

13.8.11.1 客舱、公共处所、医务处所和通道均应设有照明设备，客舱和医务处所应尽可能有自然采光。



第 14 章 操作安全

第 1 节 一般规定

14.1.1 一般要求

14.1.1.1 对于无人的海上浮动设施，可根据海上浮动设施维护、应用需要对本章内容进行简化，但应能保障海上浮动设施的正常运行及临时登乘的安全。对于服务类浮动设施，还应考虑其特殊要求。

第 2 节 操作手册编制要求

14.2.1 一般要求

14.2.1.1 设施上应备有一份经船舶检验机构同意，可供所有工作人员随时使用的操作手册，作为在正常情况和所预料到的紧急情况下安全操作的指南。该手册除了介绍该海上浮动设施总体情况外，还应包括对人员和海上浮动设施安全至关重要的操作程序和指导。手册应简明扼要易懂。每本手册都应有目录和索引，并且有可互相参考的、在海上浮动设施上能够很方便查到的有关详细资料。

14.2.1.2 对于正常作业情况，操作手册应包括下列关于海上浮动设施总体情况的适用内容：

- (1) 海上浮动设施的说明和特征；
- (2) 正常作业期间全面负责的指挥系统；
- (3) 每种工况的极限设计资料，包括：吃水、气隙、波高、波浪周期、风、海流、海水和空气温度、海底情况和其它有关的环境因素，例如结冰；
- (4) 对每种工况和每次变换工况特有的操作限制的说明；
- (5) 水密和风雨密限界的位置，水密和风雨密关闭装置的位置和进水点的位置；
- (6) 固定压载的位置、类型和数量；
- (7) 用于公共广播系统、通用报警、火灾和气体报警系统和弃海上浮动设施的信号说明；
- (8) 对可解脱式海上浮动设施，需快速解脱系泊系统时的正常使用临界条件；
- (9) 空载数据，连同包括和不包括半永久性设备的综合资料表；
- (10) 稳性资料，表明符合完整稳性和破损稳性衡准的，与吃水或其他参数相关的容许最大重心高度；
- (11) 舱容图，表明各舱柜和散装材料储存处所的容量及其垂向、纵向和横向的重心；
- (12) 舱柜测深表或曲线，表明每个舱柜在不同装载时的容量和纵向、横向、垂向的重心，以及每个舱柜自由液面的数据；
- (13) 甲板结构的容许荷载；
- (14) 直升机甲板适用的直升机类型和操作限制条件；
- (15) 海上浮动设施上危险区的类别和标识；
- (16) 压载、锚泊等操作中和在纵倾、稳性计算中使用的计算机的说明和限制；
- (17) 拖带设备的说明和操作限制条件；

(18) 主电源系统的说明和操作限制条件；

(19) 主要图纸和原理图一览表。

14.2.1.3 如适用，对正常作业操作手册还应包括下列内容：

(1) 保持足够稳性和使用稳性资料的指南；

(2) 空船重量变化日常记录的指南；

(3) 每种工况荷载情况的范例，制定其他可接受的装载工况须知，包括系泊索的垂向分力；

(4) 对于柱稳式浮动设施和框架式浮动设施，压载系统操作和压载系统操作替代方法的说明、简图和指南，及其限制说明，例如：各种角度横倾和纵倾时的泵排量；

(5) 舱底水系统操作和舱底水系统操作替代方法的说明、简图和指南，连同其限制说明；

(6) 燃油贮存和输送程序；

(7) 改变作业方式的程序；

(8) 恶劣气候操作和达到自存状态所需时间以及特有的作业限制指南；

(9) 锚泊设备和锚泊或系泊程序及限制条件的说明；

(10) 人员登离程序；

(11) 直升机到达、离开和加燃油的程序；

(12) 起重机操作的限制条件；

(13) 船舶旁靠的程序；

(14) 安全拖带操作指南。

14.2.1.4 如适用，操作手册对应急操作应包括下列内容：

(1) 灭火系统和设备的说明；

(2) 救生设备和脱险通道的说明；

(3) 应急电源系统和操作限制条件的说明；

(4) 应急情况下可能有用的重要图纸和原理图一览表；

(5) 在发生破损时对排出压载水或防倾覆反向加压载水，以及关闭所有可能导致继续进水的开口的一般程序；

(6) 供值班人员确定非预期纵、横倾的原因和评估各种纠正措施对海上浮动设施生存能力（即强度、稳性、浮力等）潜在影响的指南；

(7) 在主电源发生故障或应急关断后，恢复机械、电力和通风系统的指南；

(8) 冰情警戒程序。

14.2.1.5 如需要，操作手册应由有关的图纸、制造厂的产品手册及操作和维修所必需的其它数据来使其更完整。制造厂的产品手册中提供的详细资料不必在操作手册中重复，可列为参考项目，应放在易于到达的地方并随时可供查阅。

第3节 拖航

14.3.1 一般要求

14.3.1.1 拖航设备和使用程序应在拖航作业中对人员的危险减至最低程度。拖航装置的设计和布置应考虑到正常及紧急情况。

14.3.1.2 拖航作业应满足本局关于海上拖航的要求。



第 15 章 靠岸服务类浮动设施的特殊规定

第 1 节 一般规定

15.1.1 一般要求

15.1.1.1 本章规定仅适用于靠岸服务类浮动设施。

15.1.1.2 服务类浮动设施如需在有冰水域营运，还需考虑该水域的环境特点。

15.1.1.3 兼有多种功能的服务类浮动设施，需同时满足本章中对应功能设施的技术要求。

15.1.1.4 除本章已有规定外，服务类浮动设施的乘客定额、舱室设备应满足本局《国内航行海船法定检验技术规则（2020）》第 11 篇第 1 章对旅游船的相关要求。

第 2 节 结构与舾装

15.2.1 一般要求

15.2.1.1 本节适用于钢质或与其等效材料制成的服务类浮动设施。服务类浮动设施的上层建筑结构不允许使用纤维增强塑料。

15.2.2 船式服务类浮动设施

15.2.2.1 服务类浮动设施的结构与舾装应视适用情况满足中国船级社《海上浮动设施入级规范（2023）》第 11 篇第 6 章和第 14 篇的适用要求。

15.2.3 非船式服务类浮动设施

15.2.3.1 非船式服务类浮动设施的结构与舾装应满足本规则第 2 章的适用要求。

15.2.4 拖带

15.2.4.1 需要进行被拖带的服务类浮动设施应设置适当的拖曳设备。拖曳设备的配备、布置及设计应符合公认的标准^①中对被拖物的要求。

15.2.5 系固

15.2.5.1 对具有车辆停放功能的服务类浮动设施，应根据车辆停放的限定环境条件、车辆装载特点及车辆系固计算的结果确定服务类浮动设施上的系固布置。车辆系固计算的方法可参照本局《国内航行海船法定检验技术规则（2020）》第 9 篇第 5 章的相关要求。

15.2.6 登离设施

15.2.6.1 服务类浮动设施应设有靠岸永久性通道以确保人员安全上下浮动设施。靠岸永久性通道应具有足够的强度与宽度，以确保乘员在紧急情况下能安全撤离。

15.2.6.2 登离位置附近应备有 1 只带自亮灯和救生浮索的救生圈，以供即时使用。

^① 参见中国船级社《海上拖航指南（2011）》。

第 3 节 轮 机

15.3.1 一般要求

15.3.1.1 除本节已有规定外，轮机设备应满足中国船级社《海上浮动设施入级规范（2023）》第 11 篇第 6 章的适用要求。

15.3.2 舱底排水系统

15.3.2.1 应配备有效的舱底水排水设施，以便能抽除服务类浮动设施任何水密舱室（设计用于装载液体的舱室除外）中的水。

15.3.2.2 对于某些特殊舱室，如不会因未设排水设施而损害服务类浮动设施的安全，则可免设此类舱室的排水设施。

15.3.2.3 舱底水管系的布置，应能有效的排出舱底水，并能防止水从一个舱室流入另一个舱室。

15.3.2.4 为了保护舱底水管系，舱底水吸入管应安装便于拆装和清洗的滤网，滤网的流通面积应不小于其管路截面积的 2 倍。

15.3.2.5 至少应设 2 台可移式手动泵供各舱排水，且各舱均应设有供排水设施接入舱底进行排水的有效通道。

15.3.3 服务类浮动设施的压载水系统

15.3.3.1 设有压载舱的服务类浮动设施，应设有用于排出和注入压载水的压载管系，并至少设有 1 台压载泵。

15.3.3.2 压载管系不应与舱底管系连通，但泵与阀箱之间的连接管、泵排出舷外总管除外。

15.3.3.3 对装载淡水或海水的固定压载舱，可免设压载泵，但应设有用于排出和注入压载水的固定管路和接口，并在接口处设有盲板法兰或其他隔离装置。

15.3.4 通风

15.3.4.1 服务类浮动设施的泵舱、柴油发电机室（如设有）和其他工作人员经常到达的舱室，应设有足够的通风，以保证有充分的空气确保该处所人员的安全与舒适及机器运行。

15.3.4.2 设有柴油机、燃油驳运泵或燃油装置处所的通风进、出口，应能从其服务的处所外部进行关闭，并设显著的永久性标志，指示关闭装置是处在开启位置还是处在关闭位置。

15.3.5 维修通道

15.3.5.1 服务类浮动设施的泵舱和柴油发电机室（如设有）应设有便于操纵、维护和检修设备的通道。

第 4 节 电气装置

15.4.1 一般要求

15.4.1.1 除本节已有规定外，服务类浮动设施的电气装置应满足中国船级社《海上浮动设施入级规范（2023）》第 11 篇第 6 章的适用要求。

15.4.1.2 对提供车辆停放服务的浮动设施，应为车辆停放处所提供充足的照明。

15.4.2 电源

15.4.2.1 服务类浮动设施应根据实际需要设置主电源。主电源可采用岸上供电，也可接受靠岸浮动设施上供电。

15.4.2.2 对提供展览、娱乐、餐饮和（或）住宿服务的浮动设施，应设有应急电源。该电源的容量应至少向下列设备（如有时）同时供电 1h：

（1）下列处所（如有时）的应急照明：

- ① 厨房；
- ② 机器处所、主发电站内以及主配电板处和应急配电板处；
- ③ 所有服务及起居处所内通道、梯道、出口及载人电梯内；
- ④ 消防员装备储放处所；
- ⑤ 住宿舱室；
- ⑥ 如适用，本章 15.8.2 所规定的消防泵、喷水器供水泵等处以及这些泵的电动机起动处。

（2）探火和失火报警系统、手动报警按钮装置；

（3）所有在紧急状态下需要的内通信设备，如电话系统；

（4）所有在紧急状态下需要的内部信号设备，如通用紧急报警系统、公共广播系统等；

（5）本章第 11 节所要求的信号设备（如需要）；

（6）自动喷水器泵（如有时）。

15.4.2.3 服务类浮动设施应设有将浮动设施接地装置与岸上接地装置进行可靠连接的措施。

第 5 节 稳 性

15.5.1 船式服务类浮动设施

15.5.1.1 船式服务类浮动设施应核算下列基本装载情况下的完整稳性：

- （1）满载状态；
- （2）空载/压载状态（如有时）。

15.5.1.2 船式服务类浮动设施还应核算迁移、停泊状态下的完整稳性，并应满足下列要求：

（1）应满足本局《国内航行海船法定检验技术规则（2020）》第 4 篇第 7 章 7.3.8 条关于非自航海驳的稳性要求，其中对于双体服务类浮动设施，其横摇角的计算应按照本局《国内航行海船法定检验技术规则（2020）》第 4 篇第 7 章 7.3.3.4 条的规定进行计算，对于多体服务类浮动设施，横摇角可通过模型试验确定，如缺乏数据或资料时，可假定为 15° 。

（2）对于单体载客服务类浮动设施，还应按本局《国内航行海船法定检验技术规则（2020）》第 4 篇第 7 章 7.3.2.2 至 7.3.2.5 的要求计算校核乘客集中一舷时的静倾角。

（3）对于型宽型深比 $B/D \geq 2.5$ 的单体服务类浮动设施，如最大复原力臂对应的横倾角 θ_m 难以满足要求，则该角度可小于 25° ，但不得小于 15° ，且最大复原力臂对应的横倾角前复原力臂曲线下的面积应不小于：

$$0.055 + 0.001 (30^\circ - \theta_m) \text{ m}\cdot\text{rad}$$

15.5.1.3 空船排水量与重心位置的确定应满足本局《国内航行海船法定检验技术规则（2020）》第4篇第7章7.1.2条的要求。

15.5.1.4 无上层建筑的服务类浮动设施，如空船重量（ KG ）垂向位置的保守值被假定用于稳性计算时，则一般不要求进行倾斜试验。虽然在有完整记录说明可以接受较小的值，但 KG 仍可假定在主甲板面上。该空船排水量和重心纵向位置应根据吃水和密度的读数通过计算予以确定。

15.5.2 非船式服务类浮动设施

15.5.2.1 非船式服务类浮动设施的稳性应满足本规则第3章的适用要求。

第6节 载重线

15.6.1 船式服务类浮动设施

15.6.1.1 甲板线与载重线标志

(1) 应在服务类浮动设施两舷勘划甲板线和载重线标志，甲板线和载重线标志的式样及尺寸规定如图15.6.1.1(1)所示；

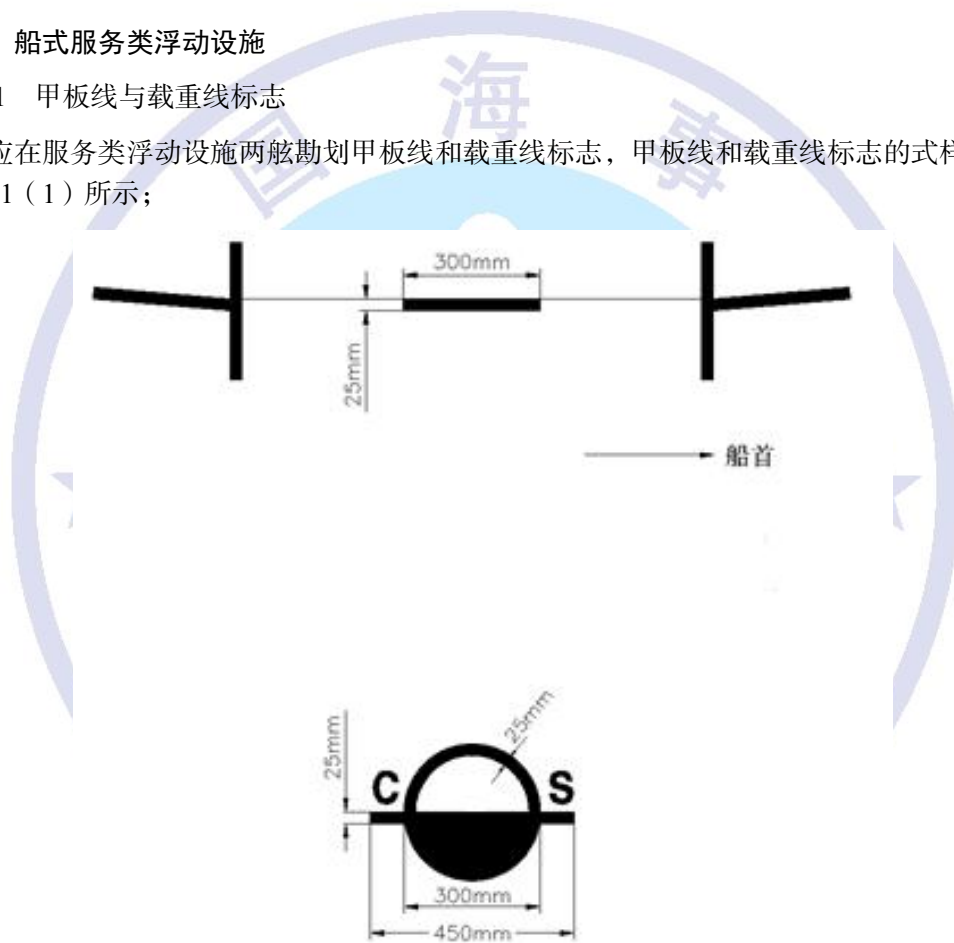


图 15.6.1.1 (1) 载重线标志（右舷）示意图

(2) 甲板线系指长为 300 mm，宽为 25mm 的水平线，该线勘划于船中的左、右舷，其上边缘一般应经过干舷甲板的上表面向外延伸与船壳板外表面的交点。如按此勘划有困难，甲板线也可勘划在船中每舷的某一适当位置，但应对干舷作相应的修正，并在服务类浮动设施安全与环保证书中标明；

(3) 载重线标志系由一圆环和一水平线相交组成，其圆环的中心在船中处，水平线上边缘通过圆环中心。该水平线代替夏季载重线。该水平线的下半圆部分与标志均为同一色。在载重线圆环两侧加绘字母 CS 或 ZC。字母高 115mm，宽 75mm；

(4) 载重线标志应永久性地勘划在两侧，对标圈、线段和字母，当舷部为暗色底时，应漆成白色

或黄色，当舷部为浅色底时，应漆成黑色。这些标志应能清晰可见。

15.6.1.2 核定干舷的条件

(1) 按本节 15.6.1.3 核定干舷的服务类浮动设施，其开口高度和密性、排水设备和服务类浮动设施上的工作人员保护设施应全部符合本节的规定；

(2) 开口高度可参照本局《国内航行海船法定检验技术规则（2020）》第 3 篇第 2 章 2.5.1 要求，开口密性应满足本局《国内航行海船法定检验技术规则（2020）》第 3 篇第 2 章相关条款要求；

(3) 排水设备与服务类浮动设施上的工作人员保护设施应满足本局《国内航行海船法定检验技术规则（2020）》第 3 篇第 2 章第 3 节要求。

15.6.1.3 干舷计算

(1) 干舷计算应满足本局《国内航行海船法定检验技术规则（2020）》第 3 篇第 3 章第 1 节和第 2 节要求（3.2.5 条要求除外）；

(2) 最小干舷应满足本局《国内航行海船法定检验技术规则（2020）》第 3 篇第 3 章 3.3.1 要求。

15.6.2 非船式服务类浮动设施

15.6.2.1 非船式服务类浮动设施的载重线应满足本规则第 3 章第 9 节的适用要求。

第 7 节 消 防

15.7.1 一般要求

15.7.1.1 靠岸服务类浮动设施的防火、探火和灭火应满足本规则第 9 章的适用要求。

15.7.1.2 水消防系统也可通过与岸相连的消防管路和消火栓获得消防水，若采用此方式，消防管系与靠岸码头的消防供水管系应有可靠的连接并保证随时可用。

15.7.1.3 对于可提供车辆停放服务的浮动设施，其车辆停放处所的防火布置，应满足本局《国内航行海船法定检验技术规则（2020）》第 4 篇第 2-2 章 2-2.3.9.2 有关滚装处所的规定。

15.7.1.4 对于锂电池电动汽车停放处所的防火、探火与灭火，除应满足本节 15.7.1.3 的要求外，还应针对锂电池电动汽车的消防安全需求予以特殊考虑^①。

15.7.1.5 靠岸服务类浮动设施应有两条尽量相互远离的脱险通道与靠岸永久性通道连接。

15.7.1.6 液化石油气（LPG）炉灶的使用

(1) 浮动设施上不允许使用在大气压力下为液态的燃料（如煤油）和液态、固态汽油/酒精等为燃料的炉灶；

(2) 如果安装了以液化石油气（LPG）为燃料的炉灶，应满足以下要求：

- ① 液化石油气的炉灶、钢瓶、角阀及减压阀等均应是经认可的产品，并应满足其预定的用途；
- ② 如设置以液化石油气（LPG）为燃料的明火炉灶，则在图 15.7.1.6 所规定的范围内使用的材料应符合下列要求：

(a) 自由悬挂的窗帘或其他织物不应装设在范围 I 和 II 内；

^① 参见中国船级社《新能源汽车滚装运输安全技术指南》（2022）。

- (b) 安装在范围 I 之内的材料应为玻璃、陶瓷、铝、黑色金属或其他具有防火特性的类似材料；
 - (c) 安装在范围 II 之内的材料，如果其表面温度超过 80℃，则应为玻璃、陶瓷、金属或其他具有防火特性的类似材料。
- ③ 炉灶上方如果安装有烟道，则烟道与相邻的结构应至少通过 A-0 级予以分隔，避免相邻的材料或浮动设施结构过热或损坏；
- ④ 应额外增设 2 具干粉灭火器。

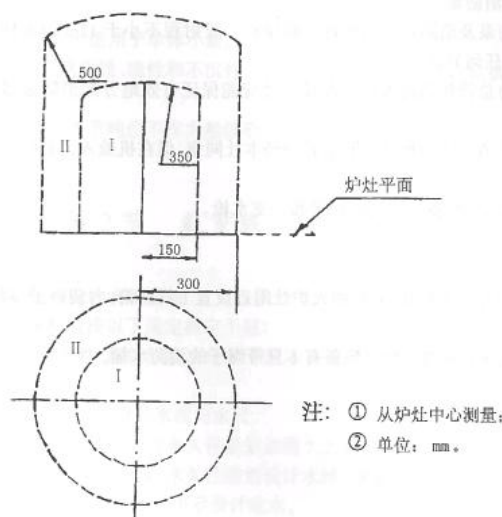


图 15.7.1.6 对特定材料要求的区域

第 8 节 救生设备

15.8.1 一般要求

15.8.1.1 除本节另有规定外，救生设备的性能与布置要求应满足本局《国内航行海船法定检验技术规则（2020）》第 4 篇第 3 章的有关规定。

15.8.1.2 服务类浮动设施应装设 1 套公共广播系统（对仅提供上下客服务的浮动设施除外）。对提供展览、娱乐、餐饮和（或）住宿服务的服务类浮动设施，还应装设 1 套通用应急报警系统，报警系统的启动应布置在有人值班的位置。

15.8.1.3 对为乘客配备救生衣的服务类浮动设施，应在乘客登乘前或登乘后立即向乘客介绍救生衣的穿着方法以及在紧急情况下应采取的行动。允许使用资料、标贴或播放录像代替宣讲。

15.8.2 救生设备配备

15.8.2.1 应按本局《国内航行海船法定检验技术规则（2020）》第 4 篇第 3 章对沿海航区货船的规定配备适量的救生圈（可不带自发烟雾信号）。另为该浮动设施上的每个人员配备 1 件救生衣。

15.8.2.2 除满足上述 15.8.2.1 规定外，还应配备至少按该浮动设施上乘客数 30% 的儿童救生衣和 10% 的婴儿救生衣，或为每位儿童/婴儿配备 1 件儿童/婴儿救生衣。

15.8.2.3 救生衣应按使用人员的分布位置存放在显见易取之处，当救生衣集中存放时，儿童/婴儿救生衣应与成人救生衣分开存放。

15.8.2.4 对提供车辆停放服务的浮动设施,除满足上述 15.8.2.1 规定外,还应在每层车辆甲板上配备一定数量的救生衣,以便于车辆驾驶人员拿取。

第 9 节 通信设备

15.9.1 一般要求

15.9.1.1 除本节另有规定外,通信设备的性能要求应满足本局《国内航行海船法定检验技术规则(2020)》第 4 篇第 4 章的有关规定。

15.9.1.2 所有服务类浮动设施应配备 1 台 VHF 无线电话装置。该装置可以是便携式的。

第 10 节 信号设备

15.10.1 一般要求

15.10.1.1 所有服务类浮动设施应具有显示锚灯或浮动设施轮廓的照明,以向其他船舶充分显示该浮动设施的存在和形状。锚灯的数量和安装应满足本局《国内航行海船法定检验技术规则(2020)》第 4 篇第 8 章的有关规定。

15.10.1.2 所有服务类浮动设施如处于拖航状态,应满足本局《国内航行海船法定检验技术规则(2020)》第 4 篇第 8 章的有关规定或完全显示其轮廓的照明,但若拖航全部过程中,能见度良好则可除外。

第 11 节 防污染

15.11.1 一般要求

15.11.1.1 除本节已有规定外,防污染的要求应满足本局《国内航行海船法定检验技术规则(2020)》第 5 篇防止船舶造成污染的结构与设备方面的适用规定。

15.11.1.2 服务类浮动设施在有特殊防污染要求的海区营运时,应遵守国家及地方政府的有关规定。

15.11.2 防止油类污染

15.11.2.1 服务类浮动设施应设有存储柴油机(如设有)所在处所全部含油污水的储存柜,储存柜的容积应满足本局《国内航行海船法定检验技术规则(2020)》第 5 篇第 2 章 2.2.5.9 的相关要求。

15.11.2.2 所有含油污水应留存在服务类浮动设施上,以便随后排入接收设备。

15.11.2.3 油污水储存柜(如设有)的排放管路上应设有满足本局《国内航行海船法定检验技术规则(2020)》第 5 篇第 2 章 2.2.3 要求的标准排放接头。

15.11.2.4 油污水储存柜(如设有)的排放管路上,应设有便于操作的截止止回阀。

15.11.3 防止生活污水污染

15.11.3.1 设施上如产生生活污水,应设有用于储存生活污水的集污舱,该舱柜的容积^①应满足服

①当浮动设施将生活污水排至接收设备的时间间隔超过 24h,每人每昼夜按 70L 计算;当时间间隔在 8h 至 24h 之间时,每人按 35L 计算;当时间间隔在 4h 至 8h 之间时,每人按 18L 计算;当时间间隔在 1h 至 4h 之间时,每人按 9L 计算;当时间间隔在 1h 以下时,每人按 6L 计算;如果浮动设施安装的便器为真空冲洗式,则上述不同时间间隔对应的计算值可减半。

务类浮动设施在营运期间的需求，并应设有观察生活污水液位的装置。

15.11.3.2 所有生活污水应留存在服务类浮动设施上，以便随后排入接收设备。

15.11.3.3 集污舱(如设有)的排放管路上应设有满足本局《国内航行海船法定检验技术规则(2020)》第5篇第5章5.1.6要求的标准排放接头，或经认可的其他形式的排放接头，如快速连接接头。

15.11.3.4 集污舱(如设有)的排放管路上，应设有便于操作的截止止回阀。

15.11.4 防止灰水污染

15.11.4.1 禁止将服务类浮动设施上的灰水排放入海。

15.11.4.2 服务类浮动设施上如产生灰水，应设置足够容量的储存舱，用于留存该浮动设施上产生的所有灰水。灰水储存舱的容量，可根据该浮动设施上人数，以每人每天125L的产生量计算。如与生活污水共用一个集污舱，则舱容应为生活污水集污舱和灰水储存舱舱容的总和。灰水储存舱应设有观察灰水液位的装置。

15.11.4.3 灰水储存舱(如设有)的排放管路应设有满足本节15.11.3.3要求的排放接头，并应设有便于操作的截止止回阀。

15.11.5 防止垃圾污染

15.11.5.1 禁止将服务类浮动设施上的垃圾排放入海。

15.11.5.2 服务类浮动设施上应设有用于储存垃圾的容器，如桶、金属箱、罐、集装袋或轮式垃圾箱等，该容器应具有明显标志，用于区分存储不同类别的垃圾。

15.11.5.3 储存垃圾的容器应便于向接收设备转移服务类浮动设施上的垃圾。

15.11.5.4 服务类浮动设施上应张贴告示，以使设施上人员知道垃圾处理的有关规定。

15.11.6 防止空气污染

15.11.6.1 禁止在服务类浮动设施上焚烧垃圾。

15.11.7 防止防污底系统污染

15.11.7.1 服务类浮动设施不应施涂或重新施涂含有作为生物杀虫剂的有机锡化合物的防污底系统。

15.11.7.2 服务类浮动设施禁止新施涂或重新施涂含有西布曲尼的防污底系统。

第12节 操作要求

15.12.1 一般要求

15.12.1.1 服务类浮动设施上应备有服务类浮动设施操作手册。

15.12.1.2 服务类浮动设施管理或经营公司应设有服务类浮动设施操作管理及维护保养规定，包括对服务类浮动设施的安全营运管理、营运程序、营运水域及营运限制、气象资料的获得与通报、定期维护保养计划、服务类浮动设施上工作人员的编制、职责、资格和培训等。

15.12.2 操作手册

15.12.2.1 服务类浮动设施操作手册至少应包括下列内容(如适用)：

- (1) 服务类浮动设施主要要素；
- (2) 服务类浮动设施及其设备情况的简要说明；
- (3) 核查浮力舱完整性的程序；
- (4) 人员登乘和车辆装载程序和限制，包括最大乘员数和车辆数及其分配、车辆登浮动设施前乘客下车、夜间或雾天的限制等；
- (5) 服务类浮动设施上设备的说明和操作（如报警系统、电气设备、探火与灭火设备、救生与通信设备等）；
- (6) 危急情况或危及安全的故障报警方式与应对措施；
- (7) 与消防有关的操作程序，至少包括：
 - ① 有关烟气危害、电气危险、易燃液体和浮动设施上类似常见危险的一般消防安全操作和预防措施；
 - ② 关于灭火行动和灭火程序的一般须知，包括报告火灾及使用手动报警按钮的程序；
 - ③ 各种报警的含义；
 - ④ 灭火系统和设备的操作和使用；
 - ⑤ 防火门的操作和使用；
 - ⑥ 挡火闸和挡烟闸的操作和使用；
 - ⑦ 脱险通道系统和设备的操作和使用。
- (8) 与防污染有关的操作程序，至少包括：
 - ① 油舱和油污水舱的布置；
 - ② 向接收设备排放油污水的操作程序；
 - ③ 发生溢油事故的处理程序（应包含港口和浮动设施重要联系人的联系方式、溢油应变措施和人员应变部署、溢油应变设备和材料清单）；
 - ④ 生活污水舱和灰水舱的布置；
 - ⑤ 向接收设备排放生活污水和灰水的操作程序；
 - ⑥ 垃圾的分类、储存和转移管理程序。
- (9) 紧急情况下的撤离程序；
- (10) 其他可能遭遇的风险、应急预案和操作程序；
- (11) 服务类浮动设施与岸台、应急服务站和其他船舶之间的通信联系。

附录 1：浮动设施船用产品持证要求一览表

通用船用产品		
序号	产品名称	备注
1	材料	
1.1	轧制钢材	
1.2	钢管及其附件	
1.3	铝合金	
1.4	铸件	
1.5	锻件	
1.6	钢丝绳	
1.7	树脂	
1.8	增强材料	
1.9	合成（轴承）材料	
1.10	车间底漆	

表 1

1.11	船底防污漆	
1.12	船舶液舱涂料	
1.13	焊条	
1.14	焊丝	
1.15	焊剂	
2	船体设备	
2.1	舱口盖	适用于由产品厂直接供货
2.2	水密门	
2.3	移动式检验通道	
2.4	锚链及其附件	仅非标锚链及其附件应审图。
2.5	锚及附件	
2.6	锚机	

2.7	舷窗/窗	
2.8	水下观察窗	
3	轮机设备	
3.1	压载泵、舱底泵、消防泵	
3.2	通海阀	
3.3	空气管关闭装置	
3.4	锅炉	
3.5	空气瓶	
4	电气设备	
4.1	发电机	50kVA 以下提供制造厂证明
4.2	发电机组（50KVA 及以上）	
4.3	应急发电机组	
4.4	电动机	50kW 以下提供制造厂证明；防爆电机除外。
4.5	主配电板	

4.6	应急配电板	
4.7	电缆	
4.8	机舱监控报警系统	
4.9	蓄电池	用作主电源的蓄电池须持有产品证书或等效证明文件
4.10	防爆风机	
4.11	防爆灯具	
4.12	锂离子电池	
4.13	集装箱式移动电源	
4.14	氢燃料电池	
4.15	变频器	
4.16	电池管理系统	
4.17	岸电系统车载装置	

5	救生设备	
5.1	救生圈	
5.2	救生设备示位灯（救生艇筏和救助艇灯、救生圈自亮灯；救生衣灯）	
5.3	救生圈自发烟雾信号	
5.4	救生衣	
5.5	救生服	
5.6	抗暴露服	
5.7	保温用具	
5.8	视觉信号	包括：（1）火箭降落伞火焰信号 （2）手持火焰信号 （3）漂浮烟雾信号
5.9	抛绳设备	
5.10	救生筏	包括：（1）气胀式救生筏 （2）刚性救生筏 （3）自扶正救生筏 （4）带顶篷两面可用救生筏 （5）Y型、YJ型气胀式救生筏

5.11	救生筏自由漂浮释放装置（静水压力释放器）	
5.12	救生浮具	
5.13	救生艇	包括：（1）吊架降落式救生艇：部分封闭的；完全封闭的 （2）自由降落救生艇；完全封闭
5.14	救助艇	包括：（1）刚性救助艇 （2）充气式救助艇 （3）快速救助艇：（a）充气式（b）刚性（c）刚性/充气式
5.15	降放装置	
5.16	撤离系统	
5.17	落水人员救助设备	从水面救助幸存者，将其从救助装置或救生艇上转移到船上的有效设备。
5.18	登离船装置	
5.19	登乘梯	
5.20	公共广播系统	
5.21	通用紧急报警系统	
6	防污染设备	

6.1	滤油设备	流出物的含油量不超过 15ppm
6.2	生活污水处理装置	
6.3	粉碎装置和消毒装置	
6.4	焚烧炉	
6.5	氮氧化物分析仪（化学荧光探测器（CLD 型）加热式化学荧光探测器（HCLD 型）	用于船上氮氧化物直接测量
6.6	废气清洗系统	
6.7	使用其他等效方法减少船上 NOx 排放的设备	
6.8	15ppm 舱底水报警装置	
7	防火材料、结构、设备	
7.1	甲板敷料	
7.2	不燃材料	

7.3	低播焰性材料	包括：（1）装饰薄片（2）油漆（3）地板（4）冷却管系配件的隔热物（5）A、B、C级分隔中使用的胶粘剂（6）可燃导管
7.4	垂直悬挂纺织品和薄膜	适用于有限制失火危险要求的处所
7.5	软垫家具	适用于有限制失火危险要求的处所
7.6	床上用品	适用于有限制失火危险要求的处所
7.7	A级防火分隔	
	B级防火分隔	
	H级防火分隔	
7.8	A级防火窗/舷窗	
7.9	A、B级分隔贯穿件	包括：（1）电缆贯穿装置（2）管路、导管、端口等贯穿件（贯穿套管系由厚度3mm及以上长度不小于900mm的钢或等效材料制成且无开口时，可不必持证）
	A、B级分隔贯穿装置	
7.10	防火门	
7.11	防火门控制装置	
7.12	挡火闸	

7.13	阻火焰装置	
7.14	压力真空阀	包括高速透气阀和呼吸阀
8	消防设备	
8.1	固定式气体灭火装置 (CO ₂)	
8.2	固定式气体灭火装置	用于机器处所和货泵舱
8.3	等效气体灭火装置 (气溶胶系统)	用于机器处所
8.4	固定式局部水基灭火装置	用于 A 类机器处所
8.5	固定式高倍泡沫灭火装置	用于机器处所和货泵舱保护
8.6	固定式中倍泡沫灭火装置	用于固定式甲板系统
8.7	固定式低倍泡沫灭火装置	用于机器处所和甲板保护
8.8	泡沫灭火剂	
8.9	化学干粉灭火装置	
8.10	固定式压力水雾灭火装置	用于: (1) 住舱阳台 (2) 机器处所和货泵舱

8.11	固定式七氟丙烷灭火装置	
8.12	喷淋装置	用于居住处所、服务处所和控制站
8.13	直升机平台泡沫灭火装备	
8.14	深油烹饪设备灭火装置	
8.15	厨房排风管道固定灭火装置	
8.16	手提式泡沫枪装置	
8.17	手提式灭火器	
8.18	推车式灭火器	
8.19	水柱/水雾两用消防水枪	
8.20	消防水带	
8.21	消防员防护服（隔热服）	
8.22	救生绳	
8.23	自给式压缩空气呼吸器	
8.24	消防靴	

8.25	消防手套	
8.26	消防头盔	
8.27	消防员用便携式防爆双向无线电话	
8.28	压缩空气呼吸装置	
8.29	紧急逃生呼吸器	
8.30	低位照明系统	
8.31	等效的低位照明系统	
8.32	电安全灯（防爆电安全灯）	用于消防员装备
8.33	便携式氧气浓度测量仪	
8.34	固定式氧气分析和气体探测设备	
8.35	固定式碳氢气体检测系统	固定式碳氢化合物气体探测系统
8.36	抽烟探测系统	
8.37	固定式探火和失火报警系统	

9	无线电通信设备	
9.1	能进行语音通信和数字选择性呼叫 DSC 的 VHF 无线电装置	
9.2	能进行语音通信和数字选择性呼叫 DSC 的 MF 无线电装置	
9.3	高频接受对船舶发出的安全信息 (MSI) 的窄带直接印字电报设备	
9.4	NAVTEX 接收机	
9.5	增强群呼接收机	
9.6	406MHz EPIRB (COSPASSARSAT)	
9.7	北斗应急无线电示位标 (BD-EPIRB)	
9.8	国际海事卫星船舶地面站	
9.9	中/高频无线电装置	

9.10	便携式救生艇筏双向甚高频无线电话设备	
9.11	航空双向甚高频无线电话装置	
9.12	救生艇筏雷达应答器	
9.13	搜救 AIS 应答器	
9.14	遇险报警板	
9.15	自动识别系统 (AIS)	
10	信号设备	
10.1	航行灯	
10.2	航行灯控制板	
10.3	号笛*	
10.4	号笛控制板*	
10.5	声响信号设备 (号钟、号锣) *	
11	货舱进水报警设备	

11.1	进水探测报警系统	
12	SOLAS II-2 设备	
12.1	深油烹饪设备	
13	SOLAS XI-1 章设备	
13.1	便携式气体测试仪	
14	起重设备	
14.1	吊杆装置（含吊杆式起重机）	整机出厂时，应该持有产品证书
14.2	起重机	整机出厂时，应该持有产品证书
14.3	机舱起重机	整机出厂时，应该持有产品证书
14.4	潜水器吊放装置	
14.5	升降机	包括：（1）乘客或船员用升降机 （2）货物、车辆升降机与车辆跳板
14.6	索具	
14.7	活动零部件	

注：本表 1 仅列明安装在浮动设施上的通用船用产品细目，具体的产品持证类别详见《船用产品检验规则（2024）》。



注释:

证件类别	C	船用产品证书
	E	等效证明文件
	W	制造厂证明+有效认可证书复印件
检验方式	I	需先认可再单件（批）检验，对于此种情形，除产品名称标有*的外，如不可行，经船舶检验机构同意，可进行单件（批）检验
	II	单件（批）检验，对于此种情形，应申请方申请，船舶检验机构可先进行认可再进行单件（批）检验
	TA	型式认可
	WA	工厂认可
	PA	图纸审查
	PA、TA	图纸审查+型式认可
	I（WA）	工厂认可+单件（批）检验
	I（PA、WA）	图纸审查+工厂认可+单件（批）检验
	I（PA、TA）	图纸审查+型式认可+单件（批）检验

	II (PA)	图纸审查+单件(批)检验
	II(PA、WA)	图纸审查+单件(批)检验,如申请方申请认可,则先进行工厂认可再进行单件(批)检验
	II(PA、TA)	图纸审查+单件(批)检验,如申请方申请认可,则先进行型式认可再进行单件(批)检验
通用解释	1.适用性要求:由申请方根据产品的用途,在申请时从列表中选择并经船舶检验机构确定。	
	2.选择性要求:由申请方根据产品的用途,在申请时从列表中选择并经船舶检验机构审查,且在审图完成前确认;如申请方选择增加列表之外的其它标准,应经船舶检验机构同意。	
	3.标准版本号的采用,应与产品实际装船的船舶技术标准相统一。	
	4.对需要持有等效证明文件或制造厂证明的产品,企业可根据需要向船舶检验机构申请船用产品证书。	
注	法规、规范、标准等版本号与生效的最新版本为准。	

序号	产品名称	持证类型	检验方式	技术要求		备注
				适用性要求	选择性要求	
1	直升机甲板					

1.1	直升机甲板结构（外购）	C	II（PA、TA）	1、《海上移动式平台技术规则（2023）》第1篇第14章		
1.2	平台状态指示灯	C	I（PA、TA）	1、《海上固定平台安全规则》第9章 2、中国船级社《钢质海船入级规范》(2023)及其2023年变更通告第4篇第1章 3、中国船级社《海上移动平台入级规范》(2023)及其2023年变更通告第5篇第1章		防爆状态指示灯 平台状态指示灯
1.3	直升机平台甲板边界灯	C	I（PA、TA）	中国船级社《海上移动平台入级规范》(2023)及其2023年变更通告第8篇第10章		直升机助降灯具 直升机助降灯光系统
1.4	直升机平台甲板照明灯	C	I（PA、TA）	1、中国船级社《海上移动平台入级规范》(2023)及其2023年变更通告第8篇第10章		直升机助降灯具 直升机助降灯光系统
1.5	障碍标志和照明灯	C	I（PA、TA）	1、中国船级社《钢质海船入级规范》(2023)及其2023年变更通告第4篇第3章 2、中国船级社《海上移动平台入级规范》(2023)及其2023年变更通告第8篇第10章		直升飞机甲板，包括周边和直升飞机甲板状态灯、风向指示器照明和相关的障碍物标志

						灯(如设有时)
1.6	夜视仪	W	PA、TA	中国船级社《钢质海船入级规范》(2023)及其2023年变更通告第1篇第3章		船用红外夜视系统高速船用夜视仪
1.7	助航标识灯	C	I (PA、TA)	1、本局《海上移动式平台技术规则》(2023)第5章、第12章和第14章 2、中国船级社《钢质海船入级规范》(2023)及其2023年变更通告第1篇第3章 3、中国船级社《海上移动平台入级与建造规范》(2012)及其修改通报第5篇第2章		助航信号系统 其他通信/导航设备
1.8	航空障碍灯	C	I (PA、TA)	1、中国船级社《钢质海船入级规范》(2023)及其变更通告第4篇第3章 2、中国船级社《海上移动平台入级规范》(2023)及其变更通告第8篇第10章		
2	拖曳设备					
2.1	拖力眼板	C	II (TA)	《海上拖航法定检验技术规则(1999)》第2篇第5章		

2.2	龙须缆/链	C	I (WA、TA)	《海上拖航法定检验技术规则(1999)》第2篇第5章		
2.3	三角板	C	II (TA)	《海上拖航法定检验技术规则(1999)》第2篇第5章		
2.4	短缆	C	I (WA、TA)	《海上拖航法定检验技术规则(1999)》第2篇第5章		
2.5	连接卸扣	C	I (WA、TA)	《海上拖航法定检验技术规则(1999)》第2篇第5章		
2.6	导缆器	C	I (WA、TA)	《海上拖航法定检验技术规则(1999)》第2篇第5章		
2.7	拖桩	C	II (TA)	《海上拖航法定检验技术规则(1999)》第2篇第5章		

2.8	拖缆回收装置	W	I (WA、TA)	《海上拖航法定检验技术规则(1999)》第2篇第5章		
2.9	回收缆	W	I (WA、TA)	《海上拖航法定检验技术规则(1999)》第2篇第5章		
3	其他装置					
3.1	声响信号	W	TA	《海上移动式平台技术规则(2023)》第1篇第12章		
3.2	直升机加油装置	C	I (PA、TA)	中国船级社《钢质海船入级规范》(2023)及其2023年变更通告第3篇第2章		
3.3	吊篮	C	II (PA)	1、中国船级社《船舶与海上设施起重设备规范》(2007)及其2016年变更通告第7章 2、中国船级社《浅海固定平台建造与检验规范》(2004)及其修改通报第1篇第2章		Q/HS4006-2002 海洋石油平台 用载人吊篮使用 技术条件
3.4	可燃气体探测器	C	I (PA、TA)	中国船级社《钢质海船入级规范》(2023)及其2023年变更通告第6篇第3章		
3.5	可燃气体报警装置	C	I (PA、TA)	中国船级社《钢质海船入级规范》(2023)及其2023年变更通告第6篇第3章第7篇第2章		
4	清洗装置					

4.1	高压水泵	C	I (TA)	中国船级社《海上浮动设施入级规范(2023)》第10篇		
4.2	高压喷冲软管	C	II (PA)	中国船级社《海上浮动设施入级规范(2023)》第10篇		
4.3	高压喷冲软管附件(由任、阀门弯头等)	C	II (PA)	中国船级社《海上浮动设施入级规范(2023)》第10篇		
5	网衣	C	I (WA)	中国船级社《海上浮动设施入级规范(2023)》第10篇		
6	绞车(包括拉网绞车、张紧绞车、脐带缆绞车、设备布放绞车等)	C	II (TA)	中国船级社《海上浮动设施入级规范(2023)》第10篇		
7	捕捞网绞车绳索	C	I (WA)	中国船级社《海上浮动设施入级规范(2023)》第10篇		
8	水体交换系统					
8.1	海水泵	C	I (TA)	中国船级社《海上浮动设施入级规范(2023)》第10篇		
9	增氧系统					

9.1	制氧机	C	II (PA、TA)	中国船级社《海上浮动设施入级规范(2023)》 第10篇		如属防爆设备 应进行型式认可
9.2	氧气锥	C	II (PA、TA)	中国船级社《海上浮动设施入级规范(2023)》 第10篇		如属防爆设备 应进行型式认可
9.3	增压泵	C	I (PA、TA)	中国船级社《海上浮动设施入级规范(2023)》 第10篇		
9.4	氧气罐	C	I (PA、TA)	中国船级社《海上浮动设施入级规范(2023)》 第10篇		
9.5	曝气装置	C	II (PA、TA)	中国船级社《海上浮动设施入级规范(2023)》 第10篇		如属防爆设备 应进行型式认可
10	饲料投喂系统	C	I (PA、TA)	中国船级社《海上浮动设施入级规范(2023)》 第10篇		
11	系泊用纤维缆	C	I (WA)	中国船级社《海上浮动设施入级规范(2023)》 第9篇第7章		

