

指南编号/Guideline No.F-09(202407)



F-09 消防炮

生效日期/Issued date:2024 年 07 月 01 日

©中国船级社 China Classification Society

前言

中国船级社（以下简称“本社”）产品检验指南规定了拟申请本社认可/检验的船舶入级产品、授权法定产品的适用技术要求及检验试验要求。

本指南并不限制用户采用其它试验方法和要求，但相关试验方法及要求应不低于本指南的要求。

本指南由本社编写和更新，通过网址 <http://www.ccs.org.cn> 发布，使用相关方对于本社指南如有意见可反馈至 mp@ccs.org.cn。

历史发布版本及发布时间：F09(201510) 2015年10月20日

本版本主要修改内容：

由于 GB 19156《消防炮》版本更新，修改了消防炮的定义；增加了消防炮耐腐蚀材料的要求；修改了消防炮水压密封试验，水压强度试验的试验要求；增加了高低温性能试验、材料盐雾腐蚀试验的试验要求；修改了消防水炮、消防泡沫炮、两用消防炮性能参数；修改了泡沫采集器、泡沫接收器的图示。

目 录

1 适用范围.....	4
2 规范性引用文件.....	4
3 术语和定义.....	4
4 图纸资料.....	4
5 技术要求.....	5
6 原材料及零部件.....	8
7 型式试验.....	9
8 单件/单批检验.....	13

消防炮

1 适用范围

1.1 本指南适用于 SOLAS 公约 II-2/10.8.1 固定式甲板泡沫系统和 II-2/18.5.3 直升机甲板消防系统要求的泡沫炮；和

1.2 《钢质海船入级规范》第 8 篇第 1 章消防船所要求的消防水炮、泡沫炮。

2 规范性引用文件

2.1 1974 SOLAS 公约及其修正案 II-2/10.8.1, 18.5.3

2.2 《国际消防安全系统规则》第 14 章

2.3 MSC.1/Circ.1431 用于保护直升机甲板泡沫灭火设备的认可指南

2.4 《钢质海船入级规范》第 8 篇第 1 章

2.5 GB19156- 2019 《消防炮》

3 术语和定义

3.1 消防炮：连续喷射时水、泡沫混合液流量大于 16L/s 或干粉平均喷射速率大于 8kg/s 的喷射灭火剂的装置。

3.2 两用消防炮：利用同一流道在不同时刻喷射两种介质的消防炮。

4 图纸资料

4.1 产品认可时，应将下列图纸资料提交本社批准：

4.1.1 产品系列总装配图；

4.1.2 产品主要性能规格表；

4.1.3 主要零件材料理化性能一览表；

4.1.4 交货验收技术条件；

4.1.5 型式试验大纲。

4.2 产品认可时，应将下列图纸资料提交本社备查：

4.2.1 产品使用说明书；

4.2.2 维护保养说明书。

5 技术要求

5.1 消防水炮、泡沫炮和两用炮各流量段额定工作压力应分别符合表 1、表 2、表 3 的规定。允许消防水炮、泡沫炮和两用炮的额定工作压力超过表 1~表 3 的上限值，但不得超过 1.6MPa（特殊用途除外）。

5.2 消防炮俯仰回转角最小俯角 $\leq -30^\circ$ ，最大俯角 $\geq +60^\circ$

5.3 消防炮水平回转角手动时应为 360° ；电动时应为 $\geq 270^\circ$

5.4 消防炮应采用铜或耐腐蚀性能不低于 1Cr18Ni9Ti 不锈钢等耐腐蚀材料制造，采用其他材料制造的应进行防腐蚀处理，使其满足相应使用环境和介质的防腐要求，按第 7.12 条进行盐雾腐蚀试验后，应能正常操作使用，且无起层、剥落或肉眼可见的点蚀凹坑。

5.5 外观

5.5.1 铸件表面应光洁，无裂纹、气孔、缩孔、砂眼等影响强度及性能的缺陷。

5.5.2 焊缝应平整均匀，不得有未焊透、烧穿、疤痕及其他有损强度和外观质量的缺陷。

5.5.3 消防炮外表面的防腐涂层，应光洁均匀，无气泡、明显流痕、龟裂等影响外观质量的缺陷。

5.6 操纵性能

5.6.1 消防炮的俯仰回转机构、水平回转机构、各控制手柄(轮)应操作灵活,传动机构安全可靠。

5.6.2 消防炮的俯仰、回转机构应具有自锁功能或设锁紧装置,在需要设置的角度喷射时,不发生摆动或滑动。

5.6.3 通过手轮进行水平俯仰回转手动操作的,操作力矩不应大于 $15\text{N}\cdot\text{m}$;通过操作杆进行水平俯仰回转手动操作的,操作力矩不应大于 $20\text{N}\cdot\text{m}$ 。

5.6.4 通过手动转换直流和喷雾功能的消防炮,在进行转换操作时,操作力矩不应大于 $15\text{N}\cdot\text{m}$ 。

5.6.5 对于喷雾角连续可调的消防炮,其连续可调喷雾角至少满足 $0^\circ\sim 90^\circ$ 可调,并能实现喷雾角的连续转换。

5.7 消防炮应在炮座主流道的适当位置设置压力表,压力表精度不低于 2.5 级。

5.8 特殊要求

5.8.1 用于固定式甲板泡沫系统的泡沫炮

5.8.1.1 泡沫炮应能将泡沫喷射至整个货油舱甲板区域,并且能送入甲板已经破裂的任一货油舱内。

5.8.1.2 设计泡沫系统容量时,泡沫炮的有效射程定义为其在静风状态下射程的 75%。

5.8.1.3 在每条船的两侧各设置一台泡沫炮,且每台泡沫炮的设计流量应取下列数值中的最大值:

- (1) 货油舱甲板区域面积 $\times 0.3\text{ l/min}$,此处货油舱甲板面积是指船舶最大宽度乘以全部货油舱处所的纵向总长度;或
- (2) 具有最大面积的单个货油舱的水平截面面积 $\times 3\text{ l/min}$;或
- (3) 位于泡沫炮前方的最大保护面积 $\times 3\text{ l/min}$;但每分钟不少于 1250 l 。

5.8.1.4 泡沫炮喷射产生泡沫的实际发泡倍数与析液时间，与所用泡沫灭火剂的生产商公布的参数差异应在 $\pm 10\%$ 以内。

5.8.1.5 如果泡沫炮带有电机驱动机构，并且安装在可能有爆炸性气体的危险区域，则驱动电机应满足本社《钢质海船入级建造规范》第4篇第1章1.3.3电气防爆要求。

5.8.1.6 在泡沫炮之前的泡沫总管和消防总管处（后者如果是甲板泡沫系统整体的构成部分）应装有阀，当泡沫管发生损坏时可以有效隔离。

5.8.2 用于对外消防船的泡沫炮

5.8.2.1 消防船应装设两台泡沫炮，每台流量不小于 $300\text{m}^3/\text{h}$ ，泡沫发泡倍数不超过 12；

5.8.2.2 泡沫炮喷射高度至少高出海面 50m；

5.8.2.3 泡沫炮除设有就地手控装置外，还应设有遥控设施，泡沫炮的遥控设施应设在水炮遥控设施的同一舱室内。

5.8.2.4 泡沫炮的设计和支座：

- (1) 泡沫炮应具有坚固的结构；
- (2) 泡沫炮的支座在各种工况下有足够的强度。

5.8.3 用于对外消防船的消防水炮

5.8.3.1 水炮的最少数量及其特性应符合《钢质海船入级规范》第8篇第1章表1.1.1.4的规定。

5.8.3.2 水炮系统的布置：

- (1) 水炮应能充分调整垂直和水平方向角度，使水柱到达最佳落点。在要求的操作范围内，应无障碍物阻碍水柱；
- (2) 水炮应安装在固定的坚固支架上，能够承受各种操作情况下的作用力；
- (3) 至少有 2 台水炮应装设可以按需要射出水柱或水雾的喷嘴。

5.8.3.3 水炮除应设有就地手控装置外，还应设有遥控设施。遥控设施应设在具有保护设施的位置，应有良好的视野，可以观察到水炮和水柱射达的落点。

5.8.3.4 水炮的设计和支座：

- (1) 水炮应具有坚固的结构，以足够承受水炮喷射时所产生的后坐力；
- (2) 水炮的支座应在各种工况下均有足够的强度。

5.8.4 直升机甲板泡沫炮

5.8.4.1 直升机甲板应至少安装两台固定式泡沫炮；

5.8.4.2 泡沫炮的安装位置，要确保泡沫炮到被保护区域最远边缘的距离不得超过泡沫炮在静风状态下泡沫炮射程的 75%；

5.8.4.3 每台泡沫炮的流量应能达到泡沫系统所需最小流量的 50%，且不得小于 500 l/min。泡沫系统所需最小流量： $6 \text{ l/min.m}^2 \times \text{直升机甲板 D-值}$ 。

5.8.4.4 泡沫炮应经受得住开敞甲板上遭遇到的周围环境的温度变化，通常的震动，潮湿，冲击和腐蚀。

5.8.4.5 泡沫炮应用黄铜、青铜或者不锈钢制造。除了垫圈其余部件应设计成能经受 925℃ 的高温；

5.8.4.6 如果使用摆动式消防炮，应该预先设置成喷射水雾，并且具有调整机构可以快速的从摆动状态转化到手动操作；

5.8.4.7 当泡沫炮的最大流量不超过 1000 l/min 时，应采用自吸式接头，从泡沫液支管吸入泡沫灭火剂。当泡沫炮的流量超过 1000 l/min 时，应采用非自吸式接头。

6 原材料及零部件

6.1 主要原材料合格供方清单应提供本社备查，该清单应至少列出炮体、炮筒的材料和供应商。

6.2 纳入合格供方清单的主要原材料涉及变更时应告知本社。

7 型式试验

7.1 典型样品选取

消防炮通常按照流量大小进行系列化设计。因此样品选型时可选取最小、中间、最大流量的产品，消防泡沫炮、两用消防炮、消防水炮分别进行型式试验。

7.2 外观检查。消防炮外观质量应符合 5.5 的要求。

7.3 俯仰回转角及水平回转角试验。用角度仪检查消防炮的俯仰回转角及水平回转角，检查结果应符合 5.2, 5.3 的要求。

7.4 消防炮操纵性能试验。在最大喷射压力下对消防炮动作机构进行检查，结果应符合 5.6 的要求。

7.5 水压密封试验。水压密封试验前，将消防炮受压部分(泡沫炮筒除外)封闭，注满水并排除空气，然后缓慢加压 1.6MPa 和 1.1 倍最大工作压力（两者取大值），保持 3min，各连接部位应无渗漏现象。

7.6 水压强度试验。水压强度试验前，将消防炮受压部分(泡沫炮筒除外)封闭，注满水并排除空气，然后缓慢加压 2.4MPa 和 1.5 倍最大工作压力（两者取大值），保持 3min，炮体不得有冒汗、裂纹及永久变形等缺陷。

7.7 喷雾角的测量。将测角规的两边分别与水炮的喷雾边缘相重合，即可测得喷雾角，结果应符合第 5.6.5 条和制造厂设计的要求。

7.8 流量测量

7.8.1 水炮和泡沫炮(以水代替泡沫混合液)流量的测量

7.8.1.1 根据水炮或泡沫炮的流量选择适宜的计量罐的容积，启动水泵使水炮或泡沫炮喷射，待达到额定喷射压力并稳定后，转向计量罐内喷射，喷射时间 30s，然后测出计量罐内水的体积或质量，经计算求得水炮或泡沫炮的流量。

7.8.1.2 用标定的流量计直接测量流量。

7.8.1.3 采用 7.7.1.1 或 7.7.1.2 规定的试验方法测量，结果应相应符合表 1、表 2、表 3 的要求。以流量计测量法作为仲裁方法。

7.9 水炮和泡沫炮射程的测量

7.9.1 试验条件。水炮和泡沫炮射程的测量须在平坦的场地上进行。试验时在炮的进口处装设压力表，压力表精度不低于 1.6 级。水炮或泡沫炮的仰角为 $+28^{\circ}\sim 32^{\circ}$ ，水炮或泡沫炮出口离地面垂直距离不超过 3m，顺风向喷射，风速小于 2m/s，以水炮或泡沫炮出口铅垂线与地面交点为原点测量射程。

7.9.2 试验操作。启动水泵使水炮或泡沫炮顺风向喷射，当水炮或泡沫炮进口压力达到额定工作压力并稳定后，用秒表测定不少于 10s 时间，连续洒落介质的最远点至原点之间的距离即为水炮或泡沫炮的射程。

7.9.3 测得的消防炮的射程应相应符合表 1、表 2、表 3 的要求。

7.10 混合比的测定。利用不同浓度的泡沫混合液具有不同折光率的特性，采用折光仪测定混合比。具体方法如下：

7.10.1 作出标定曲线。用滴管取出试验用 6% 泡沫液，分别向三只 100 ml 的量筒内滴入 3 ml, 6 ml, 9 ml 泡沫液，然后将试验用水加入各量筒至 100 ml，分别制成 3%, 6%, 9% 标准浓度的泡沫混合液，充分混合后，分别在折光仪上读出刻度数，在坐标纸上作出折光仪刻度数与泡沫混合液浓度的标定曲线。

7.10.2 用滴管取出试验用 3% 泡沫液，分别向三只 100 ml 的量筒内滴入 1 ml, 3 ml, 5 ml 泡沫液，然后将试验用水加入各量筒至 100 ml，分别制成 1%, 3%, 5% 标准浓度的泡沫混合液，充分混合后，分别在折光仪上读出刻度数，在坐标纸上作出折光仪刻度数与泡沫混合液浓度的标定曲线。

7.10.3 用 7.10 试验时析出液作为试样，在折光仪上读出刻度数，从标定曲线上查得试样的混合比。其混合比应符合表 2、表 3 的规定。

7.11 发泡倍数和析液时间的测定

7.11.1 专用试验装置

7.11.1.1 泡沫采集器的构造及主要尺寸如图 1。采集器用厚 2 mm 的铝板制成。

7.11.1.2 泡沫接受器的构造及主要尺寸如图 2。接受器本体用厚 0.5mm 的黄铜板制成，容积为 1600 ± 20 ml，在底部中央装有透明玻璃开关，其通径为 6.4mm。

7.11.2 试验步骤

7.11.2.1 取样

泡沫炮先向其他方向喷射,待达到额定工作压力并稳定后再转向泡沫采集器,泡沫接受器充满泡沫后停止喷射并开始记时,用刮片刮去顶部多余的泡沫,擦净外表面,取样即完成。

7.11.2.2 发泡倍数的测定

称量盛满泡沫的接受器的质量用式(1)计算发泡倍数:

$$N = \frac{V_e}{W'_e - W_e} d \quad \dots\dots\dots(1)$$

式中: N ——发泡倍数;

V_e ——泡沫接受器的容积,单位为毫升(mL);

W'_e ——泡沫接受器装满泡沫时的总质量,单位为克(g);

W_e ——泡沫接受器质量,单位为克(g);

d ——混合液的密度,取 1.0g / mL.

7.11.2.3 25%析液时间的测定

将量杯放在衡器(精确到 1g)上去皮。将盛有试样的泡沫接受器放在支架上,打开接受器底部开关使析出液流入量杯内,当量杯内的泡沫混合液量等于 W_f 时,停止记时,记录 25%析液时间。

$$W_f = (W'_e - W_e) \times 25\% \quad \dots\dots\dots(2)$$

式中: W_f —— 25%析液质量,单位为克(g)。

W'_e ——泡沫接受器装满泡沫时的总质量,单位为克(g);

W_e ——泡沫接受器质量,单位为克(g)。

7.11.2.4 试验温度影响的修正

(1) 泡沫混合液中水的温度对发泡倍数及析液时间影响较大。因此试

验时水的温度尽量控制在 15℃~25℃ 范围内。若必须在超出此温度范围内进行测试时，对蛋白类泡沫灭火剂应做如下修正：

- (2) 发泡倍数—当混合液温度大于 20℃，不作修正；当混合液温度不大于 20℃时，每降低 1.7℃发泡倍数增加 0.1。
- (3) 析液时间—当混合液温度大于 20℃，每升高 1.7℃析液时间增加 0.1min；当混合液温度不大于 20℃，每降低 1.7℃析液时间减少 0.1min。

7.11.3 测得发泡倍数和 25%析液时间应符合表 2、表 3 的规定。

7.12 高低温性能试验

7.12.1 按 GB/T 2423.2 进行试验，将消防炮置于高温箱内，以不大于 0.5℃/min 的升温速率，使温度升至 55±2℃，在此条件下存放 24h，取出后检查，消防炮应能正常工作。

7.12.2 按 GB/T2423.1 进行试验，将干燥的消防炮置于低温箱内，在-30±2℃下存放 24h，取出后检查，消防炮应能正常工作。

7.13 材料盐雾腐蚀试验

7.13.1 试验前对消防炮表面作仔细清洗，不得留有油腻、污物。清洗时不准使用磨料或溶剂。消防炮在试验箱内不能互相接触，也不能与箱壁接触。

7.13.2 试验周期为 120h。试验中应防止盐溶液直接冲击消防炮表面。试件从试验箱内取出后，应用不超过 38℃的清水冲洗，待干燥后检查消防炮及附件表面腐蚀情况，试验结果满足第 5.4 条要求。

7.13.3 盐雾腐蚀试验的试验条件应符合下述规定：

- a) 氯化钠溶液浓度为 50g/L±1g/L；
- b) 25℃时的 pH 值应保持在 6.5~7.2 范围内；
- c) 喷雾速率为 1mL/h~2mL/h（有效面积为 80cm²的收集器，放入试验箱内 24h 所测量的平均喷雾速率）；
- d) 试验箱内的温度应保持在 35±5℃；

e) 试验周期内喷雾不得中断,除了在检查或其他必要操作时才可短时打开试验箱,但不应触摸消防炮表面。

8 单件/单批检验

对于获得本社型式认可 B 的制造厂,应按照每批/每规格至少抽验 5%,最少 1 台消防炮见证以下试验项目:

- (1) 外观检查 (7.2 条);
- (2) 操作性能检查 (7.3, 7.4 条);
- (3) 喷射性能检查 (7.8, 7.9 条), 用于对外消防船的消防炮可装船后进行实船测试;
- (4) 水压密性性能试验 (7.5 条);
- (5) 水压强度性能试验 (7.6 条)。

消防水炮性能参数			表1
流量 (L/s)	额定工作压力 (MPa)	射程 (M)	流量允差
20	0.6	≥ 50	10%
25		≥ 55	
30	0.8	≥ 60	
40		≥ 65	
50	1	≥ 70	
60	0.8	≥ 75	
70		≥ 80	
80	1	≥ 85	
100		≥ 90	
120	1.2	≥ 95	
150	1	≥ 100	
180		≥ 105	
200	1.2	≥ 110	
250		≥ 115	
≥ 300	1.4	≥ 120	

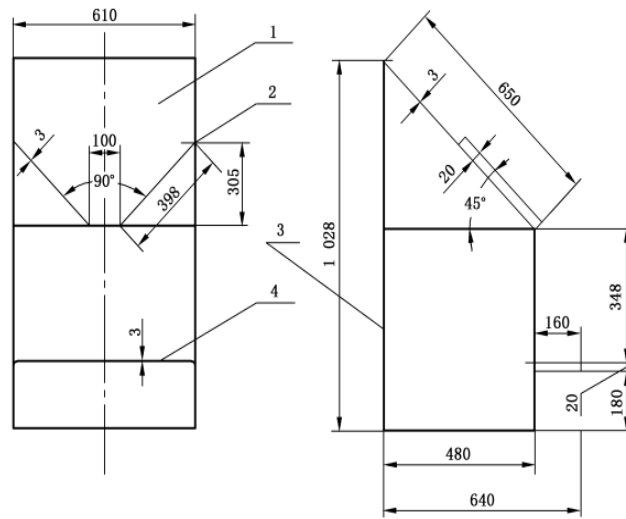
消防泡沫炮性能参数						表2
泡沫混合液流量 L / s	额定工作压力 M P a	射程 m	流量允差	发泡倍数 (2 0 ℃时)	2 5 %析液时间 (2 0 ℃时) s	混合比
24	0.6 0.8 1.0	≥42	10%	≥6	≥150	6%~7% 或3%~3.9% 或制造商公布值
32		≥48				
40		≥55				
48		≥60				
64	0.8 1.0 1.2	≥70				
70		≥75				
80		≥80				
100		≥85				
120	1.0 1.2 1.4	≥90				
150		≥95				
180		≥100				
200		≥105				
>200		≥105				

制造商公布值的允许范围应为：
混合比额定值≤制造商公布值≤（混合比额定值×130%）和（混合比额定值+1%）之中的较小值。

两用消防炮性能参数						表3	
泡沫混合液流量 L/s	额定工作压力 MPa	射程 m		流量允差	发泡倍数 (20℃时)	25%析液时间 (20℃时) S	混合比
		低倍泡沫	水				
24	0.6 0.8 1.0	≥42	≥55	10%	≥6	≥150	6%~7% 或3%~3.9% 或制造商公布值
32		≥48	≥60				
40		≥55	≥65				
48		≥60	≥70				
64	0.8 1.0 1.2	≥70	≥75				
70		≥75	≥80				
80		≥80	≥85				
100		≥85	≥90				
120	1.0 1.2 1.4	≥90	≥95				
150		≥95	≥100				
180		≥100	≥105				
200		≥105	≥110				
>200		≥105	≥110				

制造商公布值的允许范围应为：
混合比额定值≤制造商公布值≤（混合比额定值×130%）和（混合比额定值+1%）之中的较小值。

单位为毫米



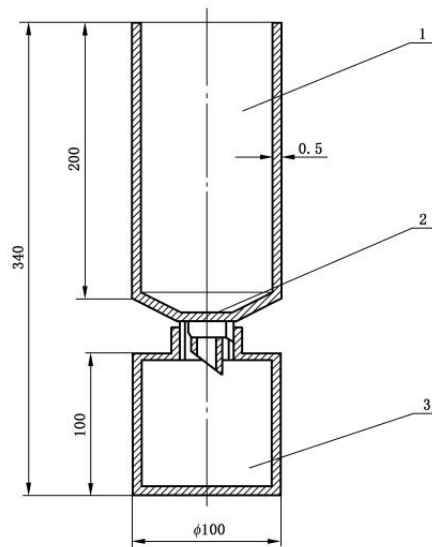
说明:

1——泡沫采集板;
2——泡沫挡板;

3——支架;
4——析液测定器支架。

图 1 泡沫采集器

单位为毫米



说明:

1——低倍泡沫接受器;
2——滤网,孔径为 0.125 mm;
3——析液接收罐。

图 2 泡沫接受器