



中 国 船 级 社

国内航行海船入级规则

2015

2015年7月1日生效

北 京
Beijing

目 录

第 1 章 通则	1
第 1 节 中国船级社及其主要业务	1
第 2 节 理事会与委员会	2
第 2 章 入级范围与条件	3
第 1 节 一般规定	3
第 2 节 入级规范	5
第 3 节 入级符号与附加标志	6
第 4 节 申请与费用	19
第 5 节 图纸提交与审图	19
第 6 节 入级检验	20
第 7 节 法定服务	21
第 8 节 供应方认可	21
第 9 节 船级的授予、保持、暂停、取消与恢复	22
第 10 节 证书与报告	24
第 11 节 船舶录与产品录	25
第 12 节 审核	25
第 13 节 信息提供与披露	25
第 14 节 责任、分歧与仲裁	26
第 3 章 产品检验	28
第 1 节 一般规定	28
第 4 章 建造中检验	29
第 1 节 一般规定	29
第 2 节 检查与试验	29
第 3 节 舱室密性试验	31
第 4 节 文件资料	36
第 5 章 建造后检验	37
第 1 节 一般规定	37
第 2 节 检验种类与周期	39
第 3 节 船体与设备检验	42
第 4 节 船底外部与有关项目检验	59
第 5 节 轮机检验	60
第 6 节 锅炉检验	65
第 7 节 电气设备检验	67
第 8 节 其他	69

附录 1 船体结构腐蚀磨耗控制值	74
附录 2 舵轴承磨耗极限间隙	75
附录 3 螺旋桨轴或尾管轴的轴承磨耗间隙	77
附录 4 电气设备与电路的最低热态绝缘电阻	78
附录 5 载重线标志的勘划	79
附录 6 延长干坞检验间隔期指南——干坞检验展期 (EDD) 计划	82
第 6 章 附加标志检验	85
第 1 节 一般规定	85
第 2 节 特殊任务船舶附加标志的检验	85
第 3 节 特殊设备和系统附加标志的检验	91
第 4 节 环境保护附加标志的检验	96
第 5 节 货物冷藏装置附加标志的检验	97

第1章 通 则

第1节 中国船级社及其主要业务

1.1.1 船级社

1.1.1.1 船级社是从事船舶与海上设施入级服务的独立、公正的组织。船级社与船舶和海上设施的设计、建造、买卖、营运、管理、保养、维修、融资、保险、租赁组织之间，没有任何商业关系。

1.1.1.2 船级社致力于船舶与海上设施安全和环境保护，通过技术支持、符合性确认和研究开发，对海上安全和入级规范制定作出独特的贡献。船级社按其颁布的入级规范，为客户提供入级服务，以及法定服务和其他服务。

1.1.1.3 船级社提供船舶、造船、海上开发、相关工业产品制造业、保险、金融以及其他有关业界普遍接受和认可的合理标准——入级规范，并依照此规范，在船舶设计中进行审图、在建造中和建造后进行检验，以确认船舶符合入级规范的要求，并独立签发入级证书。

1.1.1.4 船级社接受船旗国政府的授权，按照船旗国政府的要求进行法定服务，以确认船舶满足国际公约或/和船旗国有关法规的要求，并签发法定证书。

1.1.2 中国船级社

1.1.2.1 中国船级社(以下简称“CCS”)是由中国有关法律授权的、经法律登记注册的、从事船舶入级服务与法定服务等专业技术机构/组织。

1.1.2.2 CCS主要承担国内外船舶、海上设施、集装箱及其相关工业产品的入级服务、鉴证检验、公证检验和经中国政府、外国(地区)政府主管机关授权，执行法定服务等具体业务，以及经有关主管机关核准的其他业务。

1.1.3 宗旨

1.1.3.1 CCS的服务宗旨是：对船舶、海上设施、集装箱以及相关的工业产品提供合理和安全可靠的技术规范，并通过CCS独立、公正和诚实的入级、认证和技术服务，为交通运输、海上开发及相关的制造业和保险业服务，为促进水上人命和财产的安全与保护海洋及其他环境服务。

1.1.4 主要业务

1.1.4.1 CCS的主要业务如下：

- (1) 船舶与海上设施及其产品(包括集装箱)入级服务：规范制定与维护、审图、检验与发证；
- (2) 船舶与海上设施及其产品受权法定服务：法定检验技术规则制定、审图、检验与发证；
- (3) 受理其他验船机构委托的检验与发证、船舶与海上设施公正检验和安全评估、船舶与海上设施鉴证检验和发证、重大海上安全事故调查；
- (4) 相关陆上工业设施与产品认证、检验及发证，外国验船机构委托船用与相关陆上工业设施和产品代理检验及发证；
- (5) 船舶安全管理体系审核与发证；
- (6) 船舶保安体系审核与发证；
- (7) 船舶技术状况勘验与技术状况鉴定；
- (8) ISO9000与ISO14000等系列质量体系与环境管理体系认证；

(9) 船舶与海上设施入级技术研究、水上安全与环境保护技术研究、船用与相关陆上工业设施和产品检验技术研究、相关信息技术应用研究；

(10) 其他服务。

第2节 理事会与委员会

1.2.1 理事会

1.2.1.1 由政府有关部门、CCS、航运、造船、海上开发、相关工业产品制造业、保险、银行以及其他有关业界代表组成CCS理事会。

1.2.1.2 理事会主要职责：

- (1) 制定和修改CCS章程；
- (2) 审议CCS工作报告；
- (3) 决定其他重大事项。

1.2.2 技术委员会

1.2.2.1 由政府有关部门、CCS、航运、造船、海上开发、设计、大专院校、科研、相关工业产品制造业分管技术领导组成CCS技术委员会。根据工作需要，可成立若干专业技术分委会。

1.2.2.2 技术委员会主要职责：

- (1) 对CCS技术政策和规范科研发展规划提出意见和建议；
- (2) 审定CCS制订的船舶及海上设施的主体技术规范；
- (3) 组织对CCS入级船舶及海上设施发生的重大事故进行技术分析研究；
- (4) 根据使用经验、市场需求和科学技术的发展，提出规范编制、修订方面的建议；
- (5) 对拟纳入CCS船舶及海上设施规范的重大科研成果进行审议，并提出纳入规范的建议。

1.2.3 船级委员会

1.2.3.1 由政府有关部门、CCS、船东、石油公司、主管机关、保险、银行和法律及其他有关业界代表组成CCS船级委员会。

1.2.3.2 船级委员会主要职责：

- (1) 审议通过本委员会的工作程序及CCS船级管理程序；
- (2) 审议CCS船舶及海上设施入级的有关规定，并结合最新科学技术的发展，对其提出修改和补充建议；
- (3) 接受并确认CCS提交的船舶及海上设施的船级的授予、暂停、取消或恢复的情况；
- (4) 对船舶及海上设施证书及各种检验技术文件提出意见。

第2章 入级范围与条件

第1节 一般规定

2.1.1 适用范围

2.1.1.1 本规则适用于除条例船^①以外的国内航行海船。此类船舶也可以申请CSA入级符号，但应符合CCS《钢质海船入级规范》的要求。

2.1.1.2 本规则也适用于所有船舶。

2.1.1.3 除另有指明外，本规则不适用于下列船舶：

- (1) 军船；
- (2) 木质船；
- (3) 非营业性游艇；
- (4) 帆船；
- (5) 渔船；
- (6) 高速船；
- (7) 船长小于20m的船舶。

2.1.1.4 本规则不适用于2015年7月1日及以后新建的国内航行条例船；按本规则于2015年7月1日以前入级的国内航行条例船可继续适用本规则。

2.1.2 入级原则

2.1.2.1 入级表示CCS按其规范，认为船体及附属物主要部件的结构强度和完整性，推进系统和操舵系统、发电系统，以及船上装配的其他特征或辅助系统的可靠性和功能，能维持船上的基本服务，并以不同的符号与标志进行标识。

2.1.3 入级过程

2.1.3.1 入级过程由以下阶段组成：

- (1) 规范的制订；
- (2) 通过审图、建造中检验，确认其符合这些规范的要求；
- (3) 当确认符合后，授予船级和签发入级证书；
- (4) 在证书有效期内进行建造后检验，确认其符合这些规范的要求，签署或签发新的入级证书；
- (5) 信息的应用。

2.1.4 定义

2.1.4.1 除另有规定外，本规则定义如下：

- (1) **入级**：系指船级社根据其规则及规范为客户提供的技术服务。
- (2) **入级船舶**：系指船级社根据其规范检验并签发入级证书的船舶。
- (3) **中国水域**：系指中华人民共和国沿海的港口、内水、领海以及国家管辖的一切水域。

^① 见本章2.1.4.1(24)定义。

(4) **国内航行**：系指在中国水域航行。对船舶航区附加标志的授予，并不免除船东的责任，即当船舶航行于国内水域或特殊区域或某一航区时，应满足适用的中国政府主管机关制定的国家规则。航区划分如下：

- ① **远海航区**：系指国内航行超出近海航区的海域；
- ② **近海航区**：系指中国渤海、黄海及东海距岸不超过200n mile的海域；台湾海峡；南海距岸不超过120n mile(台湾岛东海岸、海南岛东海岸及南海距岸不超过50n mile)的海域；
- ③ **沿海航区**：系指台湾岛东海岸、台湾海峡东西海岸、海南岛东海岸及南海岸距岸不超过10 n mile的海域和除上述海域外距岸不超过20 n mile的海域、距有避风条件且有施救能力的沿海岛屿不超过20 n mile的海域；
- ④ **遮蔽航区**：系指在沿海航区内,海岸与岛屿、岛屿与岛屿围成的遮蔽条件较好，波浪较小的海域，且该海域内岛屿与岛屿之间、岛屿与海岸之间距离不超过10n mile，或具有类似条件的水域。

(5) **特定航线**：系指船舶专门从事于两个或几个港口之间的航行。

(6) **乘客**：系指除下列人员以外的每一个人：船长、船员和在船上以任何职业从事或参与该船业务工作的人员；或一周岁以下的儿童。

(7) **客船**：系指乘客定额超过12人的船舶。

(8) **客滚船**：系指具有滚装处所或特种处所以装载滚装货物的客船。

(9) **货船**：系指非客船的任何船舶。

(10) **油类**：就其用途而言，系指任何形式的石油，包括原油、燃油、油泥、油渣和精制石油产品，不包括《国内航行海船法定检验技术规则》第5篇第3章规定的石油化学产品。

(11) **油船**：系指其构造主要适用于装运散装油类的船舶，包括兼用船(矿砂/油类等)在内的船型。

(12) **滚装船**：系指利用装卸货跳板使有轮车辆滚进滚出的船舶。

(13) **集装箱船**：系指其构造在货舱内和在甲板上专门装载集装箱的船舶。

(14) **化学品液货船**：系指其构造适用于散装运输CCS《散装运输危险化学品船舶构造与设备规范》所列任何液体货品的液货船。

(15) **液化气体船**：系指其构造适用于散装运输CCS《散装运输液化气体船舶构造与设备规范》所列液化气体及其他货品的液货船。

(16) **散货船**：系指在货物区域内通常建造为单甲板、具有顶边舱、底边舱和双层底，且主要从事运输散装干货的船舶。

(17) **机动船**：系指设有主要用于航行目的的机械推进装置的船舶。

(18) **产品**：系指材料、设备和系统的统称。

(19) **新船**：系指本规则生效之日及以后签订船舶建造合同的船舶。

(20) **现有船舶**：指除新船以外的船舶。

(21) **不可抗力**：系指船舶损坏，由于港口当局对人员入境或行动的限制导致的CCS验船师意外地无法登轮，由于非正常的持续的恶劣天气或突发事件造成的船舶在港口意外的拖延或无法卸货，或其他不可抗拒的外力。

(22) **例外情况**：系指下列一种或多种情况：

- ① 无法获得坞内设备；
- ② 无法获得所需材料、设备或备件；
- ③ 无法获得所需材料、设备或备件；或
- ④ 由于避免恶劣天气情况而导致的延期。

(23) **船级条件**: 系指需限期处理的特定措施、修理、检验等实施要求, 以保持船级。

(24) **条例船**: 系指中华人民共和国船舶和海上设施检验条例中规定的在海上航行的乘客定额100人以上的客船、载重量1000吨以上的油船、滚装船、液化气体运输船和散装化学品运输船。

第2节 入级规范

2.2.1 入级基础

2.2.1.1 CCS颁布的规范规定船舶的船级授予和保持的要求, 是入级的基础和唯一依据。

2.2.1.2 除本规则要求外, 船舶的船体、轮机和电气的技术要求应符合CCS《国内航行海船建造规范》。

2.2.1.3 船舶的消防、完整稳性、分舱和破损稳性, 是船舶的入级条件, 应满足中国政府主管机关的有关要求。

2.2.1.4 如船舶涉及下列方面, 尚应符合CCS《钢质海船入级规范》相关要求:

- (1) 冰区航行;
- (2) 设置蒸汽控制系统;
- (3) 设置货物冷藏装置;
- (4) 具有轮机自动化控制系统。

2.2.1.5 船舶涉及有关附加标志的技术要求尚应满足CCS颁布的有关规范要求, 具体见本章第3节。

2.2.1.6 CCS对现行规范中没有包括的内容, 或规范中有原则要求、需进一步细化的内容, 或需增加具体可操作性的内容, 或新颖船舶或设备或系统, 将制定相应的指南。采用“指南”可方便入级; 凡规范中引用的“指南”, 则“指南”中涉及入级的内容均构成规范的要求。

2.2.1.7 CCS的COMPASS计算机软件系统包括结构计算与评估、船舶性能、轴系振动与强度计算、短路电流计算。计算机软件在审图、建造中和建造后检验等方面发挥重要作用。

2.2.2 规范制订

2.2.2.1 制订规范的主要依据为:

- (1) 使用经验;
- (2) 有关理论和科研成果;
- (3) 国际海事组织(IMO)、国际船级社协会(IACS)等所通过的有关公约、规则、决议、统一要求, 以及中国政府有关的法定要求等适用部分。

2.2.2.2 CCS规范或其修改通报的初稿, 发送到有关船舶及产品的主管机关、设计、制造、检验、船东、科研、高等院校等单位征求意见。

2.2.2.3 根据上述有关方面的专家的评议意见或建议, 对规范或修改通报初稿进一步补充和完善, 并经CCS技术委员会或其分委会审定后, 由CCS总裁签署后颁布。

2.2.2.4 根据使用经验证明和事故调查涉及的安全情况, 或IMO有关新决议、规则等生效或中国政府有关的法定要求生效, 且涉及入级部分需要修改时, 或接受IACS通过的统一要求, CCS将直接颁布修改通报。

2.2.3 规范生效

2.2.3.1 除另有说明外, 规范(含修改通报)公布后, 一般在3个月后生效。生效日期注明在各规范相应篇的第1页或出版物的扉页上。

2.2.3.2 除特别说明外，规范适用于新建船舶和新制造产品。规范生效前的船舶和产品，除2.1.1.2指明外，原则上，应继续符合其原先适用的规范要求。

重大改建船舶，改建部分及其相关部分应适用新规范。对船舶的舾剖面图或等效结构图已批准的船舶，仍应适用原规范。

2.2.3.3 如经建造厂和船东同意，对建造中的船舶可以采用新规范的要求；同样，如新规范的要求比较合理而可行时，CCS也可同意建造中的船舶采用新规范的要求。不管何种情况，均应在相应技术文件中注明。

2.2.3.4 规范的生效日期仅与规范批准颁布日期有关，不受其他法定要求生效的影响。

2.2.4 等效与免除

2.2.4.1 对于具有新型结构和新型特性的任何船舶，如应用CCS规范的任何规定会严重妨碍这些船舶对其特性的应用或这些船舶的营运时，经CCS总部同意，可免除CCS规范的任一要求。

2.2.4.2 船上安装的任何装置、材料、设备和器具可以代替CCS规范要求的装置、材料、设备和器具，条件是经试验和其他方法证明认定这些装置、材料、设备和器具至少与CCS规范要求具有同等效能。

2.2.4.3 若对规范要求的计算方法、评定标准、制造程序、材料、检验和试验方法，能提供相应的试验、理论依据、使用经验或有效的公认标准，经CCS总部同意，可以接受作为代替和等效方法。

第3节 入级符号与附加标志

2.3.1 一般规定

2.3.1.1 根据船舶的入级基础和船舶应予以符合的规范要求，授予船舶1个或多个入级符号。

2.3.1.2 当船舶申请入级时，CCS将按船舶的航行区域、用途和船型，以及各有关方提供的其他标准予以核定，并授予1个或多个附加标志。附加标志一般采用中文。

2.3.1.3 授予船舶的入级符号和附加标志应在入级证书上予以标示。

2.3.1.4 附加标志分为必需和可选性附加标志，除特别说明，涉及船体及船舶用途和类型、航区限制、货物与装载特性、特殊性能、特殊检验等附加标志一般加注在★CSAD符号之后，涉及自动控制、轮机特殊设备和系统、环境保护和货物冷藏装置附加标志，一般加注在★CSMD符号之后。授予的附加标志，加注在入级符号之后，附加标志说明内的相关标志排列在该附加标志之后。

2.3.1.5 对国内海上航行申请CASD的入级船，如申请，也可按CCS相关规范增加船舶类型及附加标志。

2.3.1.6 本规则适用于新船附加标志的授予，现有船舶在本规则生效后，如附加标志发生变化，且适用技术要求未作变化，附加标志可结合证书的换发进行相应调整。

2.3.2 入级符号

2.3.2.1 凡船舶的船体(包括设备)与轮机(包括电气设备)经CCS批准入级，将根据不同情况授予下列入级符号：

★CSAD

★CSMD

或

★CSAD

★CSMD

或

★CSAD

★CSMD

入级符号含义如下：

★CSAD——表示船舶的结构与设备由CCS审图和建造中检验，并完全符合CCS规范的规定。

★CSAD——表示船舶的结构与设备不由CCS审图和建造中检验，其后经CCS进行入级检验，认为其符合CCS规范的规定。

★CSMD——表示船舶推进机械和重要用途的辅助机械由CCS进行产品检验，而且船舶轮机和电气设备由CCS审图和建造中检验，并符合CCS规范的规定。

★CSMD——表示船舶推进机械和重要用途的辅助机械不由CCS进行产品检验，但船舶轮机和电气设备由CCS审图和建造中检验，并符合CCS规范的规定。

★CSMD——表示船舶轮机和电气设备不是由CCS审图和建造中检验，其后经CCS进行入级检验，认为其符合CCS规范的规定。

2.3.3 附加标志

2.3.3.1 特殊任务和船舶类型附加标志

(1) 为特定营运目的而设计及布置和/或加强的，并符合有关要求的船舶将授予相应的特殊任务和船舶类型附加标志。

(2) 船舶用途和类型附加标志和技术要求见表2.3.3.1(1)。

船舶用途和类型附加标志

表2.3.3.1(1)

附加标志		说明	应满足技术要求
中文	英文		
1. 客船和干货船			
普通干货船	General Dry Cargo Ship	以载运干货为主，也可装运成桶液货的船舶。但不包括散货船、集装箱船、滚装货船、冷藏货船、水泥运输船、牲畜运输船、从事碎木运输船、甲板货船。 对整个货物区域长度和至上甲板的整个货舱高度范围内设置双舷侧的普通干货船，则在该船型附加标志后加注“双舷侧”标志，并用“，”与其分隔，如普通干货船，双舷侧	《国内航行海船建造规范》第2篇第2章
水泥运输船	Cement Carrier	专门设计和制造用于运输水泥的船舶	《国内航行海船建造规范》第2篇第2章及其他章节的适用部分
碎木运输船	Wood Chip Carrier	专门设计和制造用于运输碎木的船舶	
甲板货船	Deck Cargo Ship	不设货舱、全部货物堆装在甲板上的货船	
冷藏货船	Refrigerated Cargo Ship	具有货物冷藏装置，专运保鲜的鱼、肉、水果、蔬菜等时鲜易腐货物的船舶	
牲畜运输船	Livestock Carrier	专门设计和制造用于运输牛、羊等牲畜的船舶	
烟灰运输船	Fly Ash Carrier	专门设计和制造用于运输烟灰的船舶	
散糖运输船	Sugar Carrier	专门设计和制造用于运输散糖的船舶	
客船	Passenger Ship	授予载运乘客超过12人的船舶	《国内航行海船建造规范》第2篇第9章
滚装船	RO/RO Ship	授予设有多层甲板、双层底、能装载车辆或使用车辆装卸集装箱或托盘货的船舶。	
客滚船	RO/RO Passenger Ship	授予载运乘客超过12人滚装船	
铁路车辆客滚船	Train/RO-RO Passenger Ship	授予载运乘客超过12人，又能载运铁路车辆的客滚船。	
渡船	Ferry	授予具有全通甲板结构，适用于短途、定班期车辆和/或乘客摆渡特点的船舶。	

附加标志		说明	应满足技术要求
中文	英文		
散货船	Bulk Carrier	授予主要用于运输散装干货的船舶，在装货处所通常具有单甲板、顶边舱和底边舱，货舱边界为舷侧壳板	《国内航行海船建造规范》第2篇第8章
双舷侧散货船	Bulk Carrier, Double Side Skin	授予所有货舱边界均为双舷侧结构的散货船,其内、外壳之间的最小距离大于等于1000mm	
矿砂船	Ore Carrier	授予在装货处所具有单甲板、两道纵舱壁、双层底，仅仅中心舱用于运输矿砂的船舶	《国内航行海船建造规范》第2篇第16章
集装箱船	Container Ship	授予双层底、双壳、舷顶设抗扭箱、甲板开口大，载运集装箱或用双层底、有抗扭箱或其他等效的单层壳舷侧结构代替的船舶	《国内航行海船建造规范》第2篇第7章和附录1
敞口集装箱船	Open-Top Container Ship	授予双层底、双壳、舷顶设抗扭箱、甲板开口大，载运集装箱或用双层底、有抗扭箱或其他等效的单层壳舷侧结构代替，但货舱无舱口盖的船舶	《钢质海船入级规范》第8篇第6章
客货船	Passenger/Cargo Ship	授予载运乘客超过12人，又能载货的船舶	《国内航行海船建造规范》第2篇第9章
大件运输船	Bridge Crane and Heavy Equipment Carrier	具有较大的甲板面积，专门用于在甲板上装/卸并进行海上远程运输桥吊和重型设备等尺度/重量相对很大的成套大件和项目设备的运输船舶	《钢质海船入级规范》第8篇第18章
2. 液货船			
油船	Oil Tanker	授予载运原油或石油产品的单壳结构船舶，并按装运油类的闪点，分别加注： ① 闪点>60℃； ② 闪点≤60℃	《国内航行海船建造规范》第2篇第6章
双壳油船	Oil Tanker, Double Hull	授予具有双壳，单甲板小尺度舱口，载运原油或石油产品的船舶，其内、外壳之间的最小距离大于等于760mm，并按装运油类的闪点，分别加注： ① 闪点>60℃； ② 闪点≤60℃	《国内航行海船建造规范》第2篇第5章
矿/油船	Ore/Oil Carrier	授予单壳、单甲板两道纵舱壁、双层底、全部或大部中间货舱装矿，边舱或边舱和部分中舱装油的船舶	《国内航行海船建造规范》第2篇第5、6、16章
矿/散/油船	Ore/Bulk/Oil Carrier	双壳、单甲板、双层底、顶边舱和底边舱，载运油或散装干货(包括矿砂)的船舶	《国内航行海船建造规范》第2篇第5、6、8、16章
化学品液货船	Chemical Tanker	授予类似油船，设有货物围护系统，专运《散装运输危险化学品船舶构造与设备规范》中所列的液体货品的船舶。对于1986年7月1日及之后建造的船舶，根据载运化学品类别分别加如下标志： ① 1型/Type 1：载运对环境或安全有非常严重危险的化学品，货舱形式包括为整体液舱和独立液舱； ② 2型/Type 2：载运有相当严重危险的化学品，货舱形式包括为整体液舱和独立液舱； ③ 3型/Type 3：载运有足够严重危险的化学物，货舱形式包括为整体液舱和独立液舱； 对于1986年7月1日之前建造的船舶，上述1型/2型/3型分别由I型/II型/III型替代	《散装运输危险化学品船舶构造与设备规范》

附加标志		说明	应满足技术要求
中文	英文		
液化气体船	Liquefied Gas Carrier	<p>设有货物围护系统，专运《散装运输液化气体船舶构造与设备规范》中所列的液化气体或其他货物的船舶。对于1986年7月1日及之后建造并符合IGC规则的船舶，根据所采取的防漏保护措施尚应分别加注如下标志：</p> <p>① 1G型/Type 1G：采用最严格防漏保护措施；</p> <p>② 2G型/Type 2G：采用相当严格防漏保护措施。</p> <p>2PG型/Type 2PG；适用 $L \leq 150m$，采用相当严格防漏保护措施，且货物装载于释放阀最大调定值(MARVS)至少为0.7MPa表压力，设计温度为-55℃或以上的C型独立液货舱；</p> <p>③ 3G型/Type 3G：采用中等防漏保护措施。</p> <p>对于1986年7月1日之前建造并符合GC规则的船舶，上述1G型/2G型/2PG型/3G型分别由IG型/IIG型/IIPG型/IIIG型替代。</p> <p>根据货物围护系统的型式，应分别加注如下附加标志：</p> <p>A型独立液货舱Type A Independent Tank</p> <p>B型独立液货舱Type B Independent Tank</p> <p>C型独立液货舱Type C Independent Tank</p> <p>整体液货舱Integral Tank</p> <p>薄膜液货舱Membrane Tank</p> <p>半薄膜液货舱Semi-membrane Tank</p> <p>内部绝热液货舱Internal insulation Tank</p>	《散装运输液化气体船舶构造与设备规范》
化学品/油液货船	Chemical/Oil Tanker	授予既可装运化学品亦可装运石油产品的船舶	《散装运输危险化学品船舶构造与设备规范》
LPG运输船	LPG Carrier	授予运载液化石油气的船舶	《散装运输液化气体船舶构造与设备规范》
LNG运输船	LNG Carrier	授予能够载运液化天然气的船舶	
CNG运输船	CNG Carrier	授予载运压缩天然气的船舶	
石油沥青船	Asphalt Carrier	<p>专门装运熔化的散装石油沥青的船舶，授予该船型附加标志，并标注如下标志：</p> <p>① 独立液货舱：Independent tank，或；</p> <p>② 整体液货舱：Integral tank</p> <p>③ 最高货物温度：Maximum Cargo Temperature $\leq \times \times \times ^\circ C$</p> <p>④ 闪点 $> 60^\circ C$：F.P. $> 60^\circ C$</p> <p>如满足《钢质海船入级规范》第2篇第2章第24节要求，可授予Thermal stress calculation（温度应力计算）附加标志</p> <p>对具有满足规范规定间距要求的双壳船舶，可加注标志“Double Hull”并用“，”与其分隔，如Asphalt Carrier, Double Hull</p>	《钢质海船入级规范》第8篇第10章
运水船	Water Tanker	可授予载运淡水的液货船	《国内航行海船建造规范》第2篇第2章及第5、6章的适用部分
XXX 运输船	XXX Tanker	授予专门用于装运单一液体散装货物的船舶。 XXX=特定货物，如植物油等	《国内航行海船建造规范》第2篇适用章节
3. 特殊用途船			
训练船	Training Ship	授予用于海上教学和实习的船舶	《国内航行海船建造规范》第2篇第2章及有关要求
鱼类加工船	Fish-Factory Ship	专门用于加工鱼类的船舶	《国内航行海船建造规范》第2篇第2章及有关要求
调查船	Research Ship	授予专用于海洋科学考察研究，测量勘探等的船舶	《国内航行海船建造规范》第2篇第2章及有关要求

附加标志		说明	应满足技术要求
中文	英文		
4. 特殊任务船			
具有回收油贮存舱的浮油回收船	Oil Recovery Ship with Recovered Oil Tank	回收闪点(闭杯试验)不超过60℃、雷特蒸气压力低于大气压力的水面浮油的钢质海船	《钢质海船入级规范》第8篇第3章
不具有回收油贮存舱的浮油回收船	Oil Recovery Ship without Recovered Oil Tank	回收闪点(闭杯试验)不超过60℃、雷特蒸气压力低于大气压力的水面浮油的钢质海船	《钢质海船入级规范》第8篇第3章
回收闪点高于60℃浮油的浮油回收船	Oil Recovery Ship not suitable for products with a flashpoint of 60℃ and less.	回收闪点(闭杯试验)超过60℃、雷特蒸气压力低于大气压力的水面浮油的钢质海船	《钢质海船入级规范》第8篇第3章
第1类或第2类或第3类消防船	Fire Fighting Ship 1 or 2 or 3	授予具有扑灭火灾的能力的消防船。如果在船舶的垂直表面提供有效的冷却水雾,使船舶为灭火和/或营救作业的目的能接近燃烧着的目标,则可上述的船舶附加标志后加注:水雾(Water Spraying) 1=具有扑灭初期火灾的能力; 2=具有扑灭大火的能力; 3=具有扑灭大火和油类火灾的能力	《钢质海船入级规范》第8篇第1章
布缆船	Cable Layer	授予设有布缆机等专用设备的船舶	《国内航行海船建造规范》第2篇适用章节
铺管船	Pipe Layer	授予设有铺管专用设备	
半潜船	Semi-Submersible Vessel	在装卸作业或操作需要时能呈半潜状态的船舶	《国内航行海船建造规范》第2篇第15章
活鱼运输船	Live Fish Carrier	授予设有活鱼舱,采用循环水或换水方式,有些还备有增氧、净水和/或降温等装置,专用于运输活鱼的船舶	《国内航行海船建造规范》第2篇第2章
水产品运输船	Aquatic Product Carrier	授予专门用于运输水产品的船舶,其特点是船舶不具有制冷装置,水产品冷藏方式采用物理冷媒,如冰,在货舱内结构表面敷设隔热层	
交通船	Traffic Ship	授予不属客运业务范围,用以运送人员的船舶	
公务船	Public Affair Ship	授予由政府部门拥有或经营,并仅用于政府执行公务的非商业性服务的船舶	
引航船	Pilot boat	授予专门从事引水业务的船舶	《国内航行海船建造规范》第2篇第2章及有关要求 船长20m以下的船舶应满足《沿海小船建造规范》要求
X艇	X Boat	专门从事水上特定业务的船舶,X——以特定业务替代,如: 引水艇(Pilot Boat):专门从事引水业务的船舶 锚艇(Anchor Boat):专门从事锚泊有关作业的船舶 潜水作业工作艇(Diving Boat):专门从事潜水作业的工作船舶	
近海工程支持船	Offshore Engineering Support Ship	为海洋工程作业提供多功能支持的船舶,如结构物海上安装、检验、维修,以及水下机器人作业、潜水作业等	《国内航行海船建造规范》第2篇第2章及有关要求
5. 拖船、工程船、驳船和其他近海或港内船舶			
近海供应船	Offshore Supply Ship	授予专为近海作业的海上设施、船舶供应物资和食品等补给的船舶	《国内航行海船建造规范》第2篇第11章
拖船	Tug	授予设有拖曳设备,专用于在水上拖曳船舶或其他浮体的船舶	《国内航行海船建造规范》第2篇第10章

附加标志		说明	应满足技术要求
中文	英文		
起重船	Floating Crane	甲板上设有起重设备，专供水上作业起吊重物的船舶，并应加注“起重设备(Lifting appliance)”标注。对在有限航区内作业的起重船，授予下列作业航区附加标志： (1) 在近海航区内作业：Lifting Within Greater Coastal Service; (2) 在沿海航区内作业：Lifting Within Coastal Service; (3) 在遮蔽航区内作业：Lifting Within Sheltered Water Service; (4) 仅在港口水域作业：Lifting Within Harbor。	《国内航行海船建造规范》第2篇第13章、《船舶和海上设施起重设备规范》
打捞船	Salvage Ship	授予设有打捞设备，用于打捞水下沉船、沉物	《国内航行海船建造规范》第2篇第2章
救助船	Rescue Ship	授予担负海上防险救助任务、搜救失事船舶及船员	《国内航行海船建造规范》第2篇第2章
打桩船	Pile Driving Barge	授予在甲板端上设有打桩设备，专为水上工程打桩用的驳船	《国内航行海船建造规范》第2篇第13章及有关要求
耙吸式挖泥船	Trailing Suction Hopper Dredger	具有耙头等挖泥设备的船舶	《国内航行海船建造规范》第2篇第14章
绞吸式挖泥船	Cutter Suction Dredger	授予具有绞刀等挖泥设备的船舶	《国内航行海船建造规范》第2篇第14章
链斗式挖泥船	Bucket Dredger	授予具有链斗挖泥设备的船舶	
抓斗式挖泥船	Grab Dredger	授予具有一台或多台抓斗机挖泥设备的船舶	
铲斗式挖泥船	Dipper Dredger	授予具有铲斗挖泥设备的船舶。如采用反铲挖泥设备，也可授予Back-hoe Dredger附加标志	
吹泥船	Reclamation Craft	授予具有吸管、吸嘴等设备的船舶	
对开式挖泥船	Split Hopper Dredger	授予整个主船体可从纵中剖面处打开而达到卸泥目的的船舶	
泥驳	Hopper Barge	授予专门输送泥浆的驳船。如为机动船，则附加标志改为“泥船”	
对开式泥驳	Split Hopper Barge	授予整个主船体可从纵中剖面处打开而达到卸泥目的的驳船。如为机动船，则以“ship(船)”替代“barge(驳)”	
固定式联结顶推船-驳船组合体： 对顶推船	Rigid Connection PB Combination—Pusher	授予由顶推船和一艘驳船组成的船队。顶推船通过首部机械装置锁紧在驳船尾部凹槽内，顶推船与驳船之间无相对运动，且在营运中始终保持联结状态。顶推船为组合体的组成部分	《钢质海船入级规范》第8篇第7章
固定式联结顶推船-驳船组合体： 对驳船	Rigid Connection PB Combination—Barge	授予由顶推船和一艘驳船组成的船队。顶推船通过首部机械装置锁紧在驳船尾部凹槽内，顶推船与驳船之间无相对运动，且在营运中始终保持联结状态。驳船为组合体的组成部分	
铰接式联结顶推船-驳船组合体： 对顶推船	Articulated Connection PB Combination—Pusher	授予由顶推船和一艘驳船组成的船队。顶推船通过首部机械装置锁紧在驳船尾部凹槽内，顶推船与驳船之间仅有一纵摇的自由度，营运时持联结状态，脱开后，两船可独立停泊或作业。顶推船为组合体的组成部分	
铰接式联结顶推船-驳船组合体： 对驳船	Articulated Connection PB Combination—Barge	授予由顶推船和一艘驳船组成的船队。顶推船通过首部机械装置锁紧在驳船尾部凹槽内，顶推船与驳船之间仅有一纵摇的自由度，营运时持联结状态，脱开后，两船可独立停泊或作业。驳船为组合体的组成部分	

附加标志		说明	应满足技术要求
中文	英文		
驳船	Barge	未设置用于航行目的的主推进设备的船舶。对于专门载运固定货物, 根据需要, 可采用“X驳”标识, 其中: X—特定货物	《国内航行海船建造规范》第2篇第12章
油驳	Oil Barge	授予舱内装载原油或石油产品的驳船	
箱形驳	Pontoon Barge	授予方形, 甲板上装载不易受水侵蚀的货物的驳船	
载驳船	Barge Carrier	授予具有较大的甲板面积, 专运货驳和重型设备的船舶	
守护船	Stand-by Ship	承担海上移动式钻井平台和海上油(气)生产设施守护任务的船舶, 其基本功能是海上急救, 以及维护作业设施周边水域安全 根据设计预定用途可增加辅助功能, 如消防、拖带、浮油回收、物资供应等, 并可授予相应多船型附加标志 对于拖带能力, 如果完全满足《国内航行海船建造规范》第2篇第10章要求, 可授予Stand-by Ship/Tug 附加标志, 如果仅符合第2篇第10章的拖带设备要求, 可加注T后缀符号	《国内航行海船建造规范》第2篇第2章及有关要求
混凝土搅拌船	Floating concrete mixer	在水上从事混凝土搅拌并在施工场地直接进行混凝土浇注的驳船	《国内航行海船建造规范》第2篇第12章
下水工作船	Launching work barge	在船厂和/或港区水域内, 专用于船舶、海上设施或其他大件货物从岸上平移下水作业的工作船。该作业还可包括货物从水中移向岸上, 以及在上述规定水域内对载货进行短距移位(该船无自航能力, 移位动力另由拖船等其他动力船舶或设施提供)的操作	《国内航行海船建造规范》第2篇第17章及有关要求
浮船坞(举力XXX吨)	Floating Dock with F_L (XXX t)	供修造船船用的能半潜和起浮的水上建筑物。是一种两端开敞、横断面呈槽形的特殊船体。坞体由坞墙和坞底组成。坞墙和坞底都是由若干纵横构件和面板构成的浮箱, 沿纵横向分隔成若干个水密舱, 舱内充泄水, 以增加(减少)船坞中压载水的水量, 使其下沉或上浮而把船放下水或托出水面	《浮船坞入级规范》(2009)
铺排船	Geotextiles Layer	设有铺排专用设备的船舶	《国内航行海船建造规范》第2篇第2章及有关要求
沙船	Sand Ship	主尺度满足 $B/D \leq 3.5$ 的自卸式运沙船	《国内航行海船建造规范》第2篇第18章
双体船	Catamaran	在两个分离的船体上部用强力构架联成一个整体的船舶	《国内航行海船建造规范》第2篇第19章
绞吸式采矿船	Cutting Suction Dredger (mining)	采用绞吸工作方式的采矿船	《国内航行海船建造规范》第2篇第14章

2.3.3.2 航区限制附加标志

(1) 相对于按远海航区要求建造的船舶, 在船舶布置、设备或结构尺寸方面进行适当修正的船舶, 将授予表2.3.3.2(1)所列之一的航区限制附加标志, 以表证该船舶适合于在给定的海域内航行。挖泥船作业区域限制附加标志按表2.3.3.2(2)。

航区限制附加标志

表2.3.3.2(1)

附加标志		说明	应满足技术要求
中文	英文		
远海航区	Unrestricted Area	系指国内航行超出近海航区的海域	《国内航行海船建造规范》 对于拖船/工程船，可分别标识调遣和作业的适用航区，如近海航区调遣，在沿海航区拖航/作业
近海航区	Greater Coastal Service	系指中国渤海、黄海及东海距岸不超过200n mile的海域；台湾海峡；南海距岸不超过120n mile(台湾岛东海岸、海南岛东海岸及南海距岸不超过50n mile)的海域	
沿海航区	Coastal Service	系指台湾岛东海岸、台湾海峡东西海岸、海南岛东海岸及南海岸距岸不超过10 n mile的海域和除上述海域外距岸不超过20 n mile的海域、距有避风条件且有施救能力的沿海岛屿不超过20n mile的海域	
遮蔽航区	Sheltered Water Service	系指在沿海航区内，海岸与岛屿、岛屿与岛屿围成的遮蔽条件较好，波浪较小的海域，且该海域内岛屿与岛屿之间、岛屿与海岸之间距离不超过10n mile，或具有类似条件的水域	
XX-XX航线	XX-XX Service	在特定航线上航行，如海安-海口	《国内航行海船建造规范》

挖泥作业区域限制附加标志

表2.3.3.2(2)

附加标志		说明	应满足技术要求
中文	英文		
在遮蔽海域内作业	Dredging Within Sheltered Water Area	挖泥船限定海域	《国内航行海船建造规范》 第2篇第14章
在沿海海域内作业	Dredging Within Coastal Area	挖泥船限定海域	
在近海海域内作业	Dredging Within Greater Coastal Area	挖泥船限定海域	

2.3.3.3 货物与装载特性附加标志

(1) 根据规范特别给定条件建造的船舶，对货物条件提出特别限定要求，可分别授予相应货物与装载特性附加标志。

(2) 货物与装载特性附加标志和技术要求见表2.3.3.3。

货物与装载特性附加标志

表2.3.3.3

附加标志		说明	应满足技术要求
中文	英文		
可以XXX舱空舱	Holds Nos. XXX may be Empty	可指定空舱或间隔空舱装载的散货船，可授予该标志	《国内航行海船建造规范》第2篇第8章
气体再液化	LG	液化气体船安装了经认可再液化或制冷设备，用于控制货物温度和压力，其安装和试验符合规范要求，可授予该标志	《散装运输液化气体船舶构造与设备规范》
最大货物密度XXXkg/m ³	Max.Cargo Density XXXkg/m ³	对于散装化学品船，其液货舱结构件尺寸根据拟载货物特性按最大设计压力、最高温度和最大货物密度确定，则应在这些标志	《散装运输危险化学品船舶构造与设备规范》
最大压力XXXMPa	Max.PressureXXXMPa		
最高货物温度XXX℃	Max. Cargo TemperatureXXX℃		
最大蒸气压力XXXMPa	Max.Vapour PressureXXXMPa	对于液化气体船，其液货舱结构件尺寸根据拟载货物特性按最大设计压力以及材料特性按装运货物的最低温度确定，则应在这些标志	《散装运输液化气体船舶构造与设备规范》
最低货物温度XXX℃	Mininum Cargo Temperature XXX℃		

2.3.3.4 特殊性能附加标志:

- (1) 船舶在结构上采用其他附加标志未包括的特殊性能设计和布置, 可分别授予相应附加标志。
- (2) 特殊性能附加标志和技术要求见表2.3.3.4。

特殊性能附加标志

表2.3.3.4

附加标志		说明	应满足规范或标准
中文	英文		
重货加强	Strengthened For Heavy Cargoes	货舱区域的强力甲板和船底骨架均为纵骨架式, 并货舱区域设置双层底、船底骨架进行结构加强的船舶, 可授予该标志	《国内航行海船建造规范》第2篇第2章第22节
抓斗装卸结构加强	Grab*(×)	对货舱内底板、底边舱斜板最下列板和横舱壁的底墩板具有最大×吨重的抓斗装卸货的结构加强	《国内航行海船建造规范》第2篇第2章
COMPASS	COMPASS	对按COMPASS-Structure软件进行船舶设计校核的船舶, 后缀一个或多个R、D和F标志, 其含义如下: R: 按COMPASS-Structure SDP进行规范校核的船舶; D: 按COMPASS-Structure进行船舶结构直接计算的船舶; F: 按COMPASS-Structure进行船舶结构疲劳强度评估的船舶。	COMPASS-Structure 软件系统
坐底作业船底加强	Bottom strengthened for Operating Aground	按坐底作业加强要求进行专门加强挖泥船, 可授予该标志	《国内航行海船建造规范》第2篇第14章第7节
应急响应服务	ERS	对于按船东与CCS预先签订ESR协议的, 且已建立稳性与结构强度有关的数据库, 一旦船舶处于紧急情况, 如遭遇海上碰撞、搁浅、溢油等, 应船东申请, CCS启动应急响应程序, 按船东提出的要求提供包括破损稳性、破损强度与溢油的计算分析, 为协助船舶脱离危险提供技术支持, 为船东/船长最终决策提供参考意见	
最小疲劳设计寿命	FL	对于选取最小疲劳设计寿命在25年及以上的船舶, 可以从25年开始计, 以5年为间隔授予附加标志, 如FL(25)、FL(30)等	《船体结构疲劳强度指南》
耐蚀钢	MCRS	原油船货油舱按IMO MSC289(87)要求采用耐腐蚀结构钢替代保护层	《原油船货油舱耐蚀钢检验指南》相关要求
B1*级冰区航行	Ice Class B1*	当年冰覆盖的海域航行, 如冬季渤海和北黄海等。可在严重冰况下航行, 不需破冰船辅助。船首、船中和船尾的最大和最小冰级吃水以及要求的主机最小功率在入级证书中标明	《钢质海船入级规范》第2篇第4章、第3篇第14章 ^①
B1级冰区航行	Ice Class B1	当年冰覆盖的海域航行, 如冬季渤海和北黄海等。可在严重冰况下航行, 必要时需破冰船辅助。船首、船中和船尾的最大和最小冰级吃水以及要求的主机最小功率在入级证书中标明	
B2级冰区航行	Ice Class B2	当年冰覆盖的海域航行, 如冬季渤海和北黄海等。可在中等冰况下航行, 必要时需破冰船辅助。船首、船中和船尾的最大和最小冰级吃水以及要求的主机最小功率在入级证书中标明	
B3级冰区航行	Ice Class B3	当年冰覆盖的海域航行, 如冬季渤海和北黄海等。可在轻度冰况下航行, 必要时需破冰船辅助。船首、船中和船尾的最大和最小冰级吃水以及要求的主机最小功率在入级证书中标明	
B级冰区航行	Ice Class B	当年冰覆盖的海域航行, 如冬季渤海和北黄海等。可在轻微冰况下航行, 必要时需破冰船辅助。	
破冰能力	Icebreaking	航行于当年冰覆盖的海域且具有独立破冰能力的非破冰专用船舶。该标志与冰级附加标志联用, 加于船舶类型附加标志之前, 如Icebreaking Tug, Ice Class B1。	《钢质海船入级规范》第8篇第9章
锚操作	Anchor Handling	具有锚操作能力的船舶	《钢质海船入级规范》第8篇第20章

注: ① 提请注意国际行业组织及石油公司的有关特殊要求。

2.3.3.5 特殊检验附加标志

(1) 如果船舶具有替代的检验方法或特殊检验要求，可分别授予特殊检验附加标志。

(2) 特殊检验附加标志和技术要求见表2.3.3.5。

(3) 对油船、油类/散货兼用船、油类/散货/矿砂兼用船、化学品船、散装货船，根据主管机关规定或由船东申请，CCS可授予ESP附加标志。

特殊检验附加标志

表2.3.3.5

附加标志		说明	应满足技术要求
中文	英文		
加强检验程序	ESP	由船东自愿选择，接受加强检验程序的油船、油/散、油/散/矿、化学品、散装货船，可授予该标志	《钢质海船入级规范》第1篇第5章第6、7和8节
水下检验	In-Water Survey	船舶具备规定的水下检验条件，可授予该标志	《钢质海船入级规范》第8篇第12章
船体循环检验	CHS	除液货船和散货船外的船舶，将特别检验项目均匀分配在5年内轮流检查，以替代特别检验时需作内部检验和试验项目的船舶，可授予该标志	本规则第5章
轮机循环检验	CMS	将特别检验项目均匀分配在5年内轮流检查，以替代特别检验时需作内部检验和试验项目的船舶，可授予该标志	本规则第5章
螺旋桨轴状态监控	SCM	油润滑或水润滑的螺旋桨轴具有认可的轴封装置，并满足《钢质海船入级规范》第1篇第5章附录14《螺旋桨轴状况监控系统指南》的船舶，可授予该标志	《钢质海船入级规范》第1篇第5章附录14
柴油机滑油状态监控	ECM	对柴油机零部件在用润滑油进行各种测试分析、掌握滑油分析结果及其他性能参数等情况，决定是否拆检	《钢质海船入级规范》第1篇第5章附录15
机械计划保养系统	PMS	采用CCS批准的机械计划保养系统，以替代轮机循环检验的船舶，可授予该标志	《钢质海船入级规范》第1篇第5章附录16

2.3.3.6 自动控制附加标志

自动控制附加标志

表2.3.3.6

附加标志		说明	应满足技术要求
中文	英文		
机器处所周期无人值班	AUT-0	推进装置由驾驶室控制站遥控，机器处所包括机舱集控站(室)周期性无人值班的船舶，可授予该标志	《钢质海船入级规范》第7篇第3章
机器处所集中控制	MCC	船舶设置机舱集控站(室)和就地控制站，并在机电设备正常运行时，机舱集控站(室)连续有人值班	《钢质海船入级规范》第7篇第4章第2节
驾驶室遥控	BRC	主推进装置由驾驶室控制站遥控，机器处所连续有人值班的船舶	《钢质海船入级规范》第7篇第4章第3节

2.3.3.7 特殊设备和系统附加标志

(1) 船舶配置有特种功能设备或系统，并符合有关要求，可分别授予相应特殊设备和系统附加标志。

(2) 特殊设备和系统附加标志和技术要求见表2.3.3.7。

(3) 对有总纵强度计算要求的船舶，其有关装载指导资料，应载入供船长使用的装载手册中和/或配备的装载仪中(如设有时)。船上配备的装载仪，如取得有关附加标志时，不管是为总纵强度还是为稳性估算或是两者兼有，它的系统应按CCS的总纵强度计算程序和稳性计算程序进行验证。

特殊设备和系统附加标志

表2.3.3.7

附加标志		说明	应满足技术要求
中文	英文		
集装箱系固设备	Equipped with Container Securing Arrangements	对于配备了集装箱系固装置的非集装箱船，可授予该标志	《国内航行海船建造规范》第2篇第7章附录1
应急拖带装置	Emergency Towing Arrangements	配备应急拖带装置的船舶，可授予该标志	《钢质海船入级规范》第2篇第3章第5节
装载仪 (S、I、G、D)	Loading Computer (S、I、G、D)	S: 该装载仪可用于各种装载工况下船体强度的计算及校核	《国内航行海船建造规范》第2篇第2章附录1装载仪
		I: 该装载仪可用于完整稳性的计算及校核	
		G: 该装载仪可用于散装货物稳性的计算及校核	
		D: 该装载仪可用于破舱稳性的计算及校核	
注: S、I、G、D可以单独也可以任意组合			
惰性气体系统	IGS	使用惰性气体，保持货油舱内的大气在任何时候不能燃烧	《钢质海船入级规范》第6篇第4章
原油洗舱	COW	船舶设有原油洗舱系统，可加注该标志	符合CCS接受的标准
清洁压载舱	CBT	船舶设有清洁压载舱，可加注该标志	符合CCS接受的标准
专用压载舱	SBT	船舶设有专用压载舱，可加注该标志。 如果专用压载舱位于保护位置，在“专用压载舱”后加“保护位置”标志	符合CCS接受的标准
直升机设施	Helicopter Facilities	设有直升机起降场地、结构、储存、消防、供油等设施的船舶，可授予该标志	《钢质海船入级规范》第2篇第2章第18节和第6篇第5章
电力推进系统	Electrical Propulsion System	装有电力推进系统的船舶，可授予该标志	《国内航行海船建造规范》第4篇第2章
Z型推进系统	Z-Propulsion	装有Z型推进系统的船舶，可授予该标志	《国内航行海船建造规范》第3篇第11章
侧推装置	Thruster	装有侧推装置的船舶，可授予该标志	
可调螺旋桨	Controllable Pitch Propeller	螺旋桨为可调桨的船舶，可授予该标志	
液化石油气为燃料	LPG Fuel System	以液化石油气为燃料船舶，可授予该标志	《气体燃料动力船检验指南》
压缩天然气为燃料	CNG Fuel	以压缩天然气为燃料的船舶，可加注该标志	《天然气燃料动力船舶规范》
液化天然气为燃料	LNG Fuel	以液化天然气为燃料的船舶，可加注该标志	
双燃料	Dual Fuel	既可以以天然气为燃料，又可以燃烧燃油或者同时燃烧燃油和天然气燃料的船舶，可加注该标志。	
喷水推进装置	Water Jet Units	装有喷水推进装置的船舶，可授予该标志	符合CCS接受的标准
自卸货系统	Cargo Handling by Conveyer System	装备有货物传送设备，具有自装或卸货物能力的船舶，可加注该标志	
辅助推进/操纵装置	Auxiliary Propelling / Maneuvering Units	装有非航行用途的，仅用作局部调整作业船位使用的辅助推进/操纵装置的船舶，可授予该标志	

附加标志		说明	应满足技术要求
中文	英文		
蒸汽控制系统	VCS	装备符合规范要求(除VCS-T附加要求外)的液货舱货物蒸汽控制系统的船舶,可授予该标志	《钢质海船入级规范》第3篇第15章
蒸汽控制系统-中 转	VCS-T	装备符合有关规范要求的液货舱货物蒸汽控制系统的船舶,可授予该标志	
1级动力定位系统	DP-1	安装有动力定位系统的船舶,可在规定的环境条件下,自动保持船舶的位置和首向,同时还应设有独立的集中手动船位控制和自动首向控制	《钢质海船入级规范》第8篇第11章
2级动力定位系统	DP-2	安装有动力定位系统的船舶,在出现单个故障(不包括一个舱室或几个舱室的损失)后,可在规定的环境条件下,在规定的作业范围内自动保持船舶的位置和首向	
3级动力定位系统	DP-3	安装有动力定位系统的船舶,在出现任一故障(包括由于失火或进水造成一个舱室的完全损失)后,可在规定的环境条件下,在规定的作业范围内自动保持船舶的位置和首向	
一人驾驶	OMBO	仅1人在桥楼操纵船舶	《钢质海船入级规范》第8篇第4章
双燃料发动机动力装置	DFD	装有符合指南要求的双燃料发动机动力装置的液化天然气船舶,可加注该标志	《双燃料发动机系统设计与安装指南》(2007)
集装箱安全系固	ECL	在甲板上装载集装箱,并且为系固人员安全进行特殊设计的船舶,可授予该标志	《钢质海船入级规范》第8篇第22章
非机动推进	Non-propulsion	对未设置用于航行目的的推进设备,或已设置的推进机械仅用于侧推、作业操作或拖航时辅助推进等目的船舶,授予该标志,加注于船型附加标志之后。对于已有表明非机动性质的船型附加标志,如“驳船,油驳,箱形驳,浮船坞,泥驳,对开式泥驳”,不必再加注该标志	

2.3.3.8 环境保护附加标志

(1) 环境保护附加标志可授予满足CCS规范有关环境保护要求的船舶。环境保护附加标志和技术要求见表2.3.3.8。

环 境 保 护

表2.3.3.8

附加标志		说明	应满足技术要求
中文	英文		
洁净	Clean	除满足防污染法定要求外,也应满足CCS规范对船舶防污染结构、设备和操作程序要求的船舶,可授予该标志	《钢质海船入级规范》第8篇第8章第2节
燃油舱保护	FTP	对燃油舱设有双壳保护或者等效保护措施的船舶,可授予该标志	《钢质海船入级规范》第8篇第8章第3节
灰水控制	GWC	船上所设的洗衣房、浴室、厨房、住舱房的排出废水按规定得以控制,并且设置了符合规定容积灰水集污舱、高液位报警器并符合规定的能力的污水处理系统的船舶,可授予该标志	
NO _x 排放控制(第II级)	NEC(II)	符合MARPOL附则VI第13条第II级标准	《钢质海船入级规范》第8篇第8章第3节
NO _x 排放控制(第III级)	NEC(III)	符合MARPOL附则VI第13条第III级标准	
SO _x 排放控制	SEC(I)	船上所用的所有燃料的硫含量不超过1.0% (m/m) 或采用等效措施	
	SEC(II)	船上所用的所有燃料的硫含量不超过0.5% (m/m) 或采用等效措施	
	SEC(III)	船上所用的所有燃料的硫含量不超过0.1% (m/m) 或采用等效措施	
冷藏系统控制	RSC	控制制冷剂的臭氧消耗趋势(ODP)应为0,全球变暖趋势(GWP)应小于2000的船舶可授予该标志	
防污底系统	AFS	船舶防污底系统不含作为生物杀灭剂的有机化合物的船舶,可授予该标志	

附加标志		说明	应满足技术要求
中文	英文		
绿色护照	GPR	船舶应持有经CCS验证的符合《2009年香港国际安全和环境无害化拆船公约》要求的有害材料清单	《钢质海船入级规范》第8篇第8章第3节
压载水管理计划	BWMP	授予实施批准的船舶压载水管理计划的船舶	《船舶压载水管理计划编制指南》(2006)
绿色船舶	Green Ship 1	船舶在环境保护、能效(包括设计能效和营运能效)、工作环境三个方面的绿色要素满足绿色船舶1级所有适用要求	《绿色船舶规范》
	Green Ship 2	船舶在环境保护、能效(包括设计能效和营运能效)、工作环境三个方面的绿色要素满足绿色船舶2级所有适用要求	
	Green Ship 3	船舶在环境保护、能效(包括设计能效和营运能效)、工作环境三个方面的绿色要素满足绿色船舶3级所有适用要求	
船舶设计能效	EEDI(1)	船舶的能效设计指数值小于或等于1级能效限值标准,且大于2级能效限值标准	《绿色船舶规范》
	EEDI(2)	船舶的能效设计指数值小于或等于2级能效限值标准,且大于3级能效限值标准	
	EEDI(3)	船舶的能效设计指数值小于或等于3级能效限值标准	
船舶营运能效	SE-EMP(1)	船舶应持有一份参照我社《船舶能效管理计划(SEEMP)编制指南》制定的船舶能效管理计划	《绿色船舶规范》
	SE-EMP(2)	船舶除已制定船舶能效管理计划外,船舶所属的航运公司或船舶经营者应建立船舶营运能效管理体系,并获得CCS能效管理体系认证证书	
高压岸电	AMPS	船舶配置了额定电压交流1kV以上、15kV及以下的高压岸电系统,在靠港期间向船舶供电,并能保证在关停船舶发电机时,预期使用设备能够正常工作,可授予该标志	《钢质海船入级规范》第8篇第19章

2.3.3.9 货物冷藏装置附加标志

(1) 对具有为载运冷藏货物的制冷系统的船舶,以及舱内载运冷藏集装箱的船舶,可分别授予相应的附加标志,并应符合《钢质海船入级规范》第5篇第1章至第3章的有关要求。

货物冷藏装置附加标志

表2.3.3.9

附加标志		说明	应满足技术要求
中文	英文		
货物冷藏(××货舱—××℃,海水最高温度××℃)	CRS(××hold-××℃ max.Sea Water Temperature ××℃)	冷藏装置在海水最高温度下能维持的最低温度或其范围,该标志加注在船型附加标志之后	《钢质海船入级规范》第5篇第1章至第3章
水果保鲜	CF	载运水果货物的冷藏装置的船舶,可授予该标志	
速冻	Quick Freezing	安装了具有速冻能力的制冷装置的船舶,可授予该标志。一般用于渔船	
舱内载运冷藏集装箱(××货舱), AC f/WC	CRC(××holds), AC f/WC	货舱内载运冷藏集装的船舶,可授予该标志,适用于集装箱船。 AC—风冷式冷藏集装箱 f—制冷装置的同时使用系数 WC—水冷式冷藏集装箱	《钢质海船入级规范》第5篇第4章

第4节 申请与费用

2.4.1 申请

2.4.1.1 申请CCS服务者，均需由申请人向CCS或CCS指定单位或当地分支机构提交书面申请或申请表，和/或与CCS签订合同/协议。

2.4.1.2 申请书或合同/协议，应明确双方的责任、入级符号与附加标志、船舶要素等。

2.4.1.3 申请人应提供从事上述服务所需的图纸和技术文件。

2.4.1.4 为保障CCS验船师职业健康安全，CCS已建立职业健康安全管理体系统。申请人申请CCS入级和法定检验服务意味着尊重CCS职业健康安全管理体系统，并承诺为进入与申请的检验服务相关的设施的CCS验船师提供符合验船师国籍所在国、检验机构所在地国家规定和/或检验现场所在地主管当局规定的安全技术要求或等效技术标准^①的安全检验条件，包括永久或临时的检验通道和设施、舱室环境、安全防护。CCS验船师将在履行特定检验工作之前与申请人及其指定责任人员确认检验条件的安全性。

2.4.2 费用

2.4.2.1 申请人应按CCS费规和/或合同/协议规定支付费用和交通费，以及其他必要的费用。

2.4.2.2 超过合同/协议外的服务，或由于被服务方的原因造成CCS的重复服务，CCS有权向申请人收取额外附加费用。

第5节 图纸提交与审图

2.5.1 一般要求

2.5.1.1 申请图纸审查的新建船舶，申请方应提供相应的“建造合同”日期。

2.5.1.2 “建造合同”的日期定义：

(1) 船舶的“建造合同”的日期系指未来船东和船厂之间签订船舶建造合同的日期。新船入级申请方向CCS声明该日期和合同阐明的所有船舶工程号(即船厂船舶编号)。

(2) 系列船，包括最终行使选择权的特定可选的船舶的“建造合同”的日期系指船厂和未来船东之间签订建造系列船合同的日期。

就本款要求而言，如果一艘以上的船舶是按相同批准的入级图纸建造，按照同一建造合同建造的船舶视为“系列船”。如果满足如下条件，系列船舶可以对原设计进行设计变更：

- ① 所作的设计变更不影响入级；或
- ② 如果所作的设计变更涉及船级要求，这些变更应符合在船厂与未来船东之间签订合同的日期已生效的规范要求，或当没有签订变更合同时，则应符合在变更的设计送审CCS之日已生效的规范要求。

如系列船建造合同签订后1年之内行使续建选择权^②，则该可选续建的船舶将被认为是相同的系列船的一部分。

(3) 如随后对建造合同进行修改，以包括增建船舶或附加选择权，这类船的“建造合同”的日期，是指未来船东和船厂之间签订该合同修改的日期。该合同修改应被认为“新合同”，并应符合上述(1)和(2)款要求。

^① 参见CCS《检验安全客户指南》。

^② 续建选择权系指在船东与船厂之间签订的建造合同，具有继续建造船舶与否的选择权。

2.5.2 图纸资料审查

2.5.2.1 当拟建造CCS船级的船舶时，船舶的结构图纸和所有与船体、设备和机械有关技术要求按规范各篇章的规定，在船舶建造开始前，一式三份提交CCS指定的审图单位进行审查。批准图纸上显示的结构尺寸、布置和设备的任何后续的修改或增加也应提交审查。

系列船或按已批准主要结构图纸在一年内再续造的船舶，根据不同情况，可免除或可适当减少提交审查图纸的份数。

2.5.2.2 船舶检验、试验项目表及工艺性文件，如焊接工艺、焊接规格表、无损检测图、机械安装工艺(轴系合理校中除外)、倾斜试验大纲、系泊和航行试验大纲等，应提交CCS现场验船师审查。

2.5.2.3 提交审查的图纸资料，应给出规范要求的所必需的尺寸和有关数据。

2.5.2.4 “批准”指图纸资料或文件已审核，符合CCS规范的要求。CCS对图纸资料的批准仅包含CCS规范要求的项目，而不涉及CCS规范不要求的项目。若CCS同时承担法定检验，则CCS的“批准”还应包括有关法定要求的项目。

2.5.2.5 经审查认为符合规定的图纸资料，应在批准的图纸资料上，盖“批准”章。批准的条件和限制意见，可写在图纸资料上，也可在退图的书信中陈述，但应在图纸资料上注明。

2.5.3 批准图纸的有效期

2.5.3.1 批准的图纸仅在审图申请书或合同/协议上所指定的船厂、建造工程编号或建造艘数范围内有效。

2.5.3.2 凡属下列情况之一，已经批准的船舶入级图纸即自行失效：

(1) 有较大修改的新规范(含规范修改通报)生效时，对船舶横剖面图和艏剖面图已批准的船舶，仍可适用原规范，但有效期为1年；

(2) 如新规范(含规范修改通报)生效对船舶剖面图有影响，新建船舶自船舶剖面图批准之日起已满1年时；

(3) 自批准之日起已满4年；

(4) 批准的建造厂或建造工程编号改变，或超过建造艘数时；

(5) 不是由CCS进行建造中检验。

2.5.3.3 凡属下列情况之一，已经批准的船舶法定图纸即自行失效：

(1) 中国政府的法定要求或接受的国际公约、规则及其修正案的生效影响批准图纸有效性；

(2) 中国政府有特别要求时。

第6节 入级检验

2.6.1 一般要求

2.6.1.1 船舶设计单位应建立适当的质量保证体系，以保证船舶和产品的的设计质量。

2.6.1.2 船厂应建立适当的质量保证体系，以保证船舶和产品的建造质量。船厂还应提供其供方名单及其一般性文件资料(如船厂简介及质量管理体系资料等)。

2.6.1.3 凡为船舶提供重要的安全系统和测量、试验设备等的服务，且其服务的结果将作为检验依据的供方时，应经CCS认可(见本章第8节)，否则，该种服务应在验船师监督下进行。

2.6.2 检验

2.6.2.1 规范要求的产品，应按本规则第3章的要求，申请CCS进行产品检验。

2.6.2.2 拟在CCS入级的船舶，应按本规则第4、5章的有关要求，申请CCS进行初次入级检验。

2.6.2.3 为保持入级的有效性，应按本规则第5章的要求，申请CCS进行建造后检验。

第7节 法定服务

2.7.1 一般要求

2.7.1.1 根据中国政府的授权，以及船东或设计单位或建造厂的申请或合同/协议，CCS将承担部分或全部的船舶法定服务。

2.7.1.2 对申请在CCS入级的船舶，CCS将对船舶入级与法定检验结合进行。

2.7.1.3 经CCS审图、建造中检验和建造后检验，确认入级部分已符合CCS入级规范的要求，并满足相应的法定要求，CCS将签发/签署相应的法定证书和/或报告。

2.7.1.4 由CCS进行入级服务与法定服务的船舶，如入级证书失效，且影响到相关法定证书签发条件时，则相关的法定证书或符合证明(如载重线或构造安全)也同时失效。

2.7.2 法定服务依据

2.7.2.1 国内航行船舶的法定要求按中国政府的有关法定要求。

2.7.3 责任

2.7.3.1 法定要求的解释权属于中国政府主管机关。

2.7.3.2 法定要求中涉及的等效与免除，是中国政府主管机关的责任。

2.7.3.3 CCS进行法定检验时，如中国政府主管机关的法定要求对现有船舶追溯而导致船舶改装等费用或损失，CCS均不负责。

第8节 供应方认可

2.8.1 一般要求

2.8.1.1 代表船东向CCS提供诸如安全系统和设备的测量、试验或维护服务，且其结果用作CCS验船师检验依据的供应方，应经CCS认可，以证实其具有提供认可服务的能力。

2.8.1.2 如所提供的服务影响CCS签发法定证书的决定，该供应方也应获得CCS认可。CCS也可接受中国政府主管机关或其授权的机构认可的供应方。

2.8.1.3 供应方行为不代表CCS，供应方应对其所提供服务及其服务结果负责。

2.8.2 认可要求

2.8.2.1 申请认可的供应方应符合如下条件：

- (1) 具有足够的能胜任提供认可服务的技术、操作、检验和监督人员；
- (2) 配备必要和适宜的设备和设施；
- (3) 建立并保持一个有效的文件化质量保证体系。

2.8.2.2 供应方认可范围和认可程序要求按《钢质海船入级规范》第1篇第5章附录8执行。

2.8.3 认可供应方名录

2.8.3.1 CCS发布并维护经CCS认可供应方名录。

第9节 船级的授予、保持、暂停、取消与恢复

2.9.1 船级授予与保持

2.9.1.1 船体(包括设备)与轮机(包括电气设备)经审图和检验后, 确认其符合CCS规范有关规定, CCS将授予入级符号与相应的附加标志, 并签发入级证书。

2.9.1.2 船东应进行维修保养, 并按入级证书规定的条件进行营运。

2.9.1.3 已经授予CCS船级的船舶, 按照本规则进行建造后检验并符合适用要求时, 船级继续有效, CCS将签署或换发新的入级证书。

2.9.1.4 当CCS有合理理由认为船舶在两次定期检验期间存在影响船级保持可能性时, CCS保留对船舶进行不定期检验的权力。不定期检验安排要求由CCS书面通知船东, 船东应及时作出不定期检验安排, 有义务支付相关费用。

2.9.2 船级暂停与取消

2.9.2.1 船级暂停:

(1) 船舶超出入级符号与附加标志规定的限制, 以及批准的其他附加条件进行营运, 船级将被暂停, 入级证书将失效。

(2) 船舶一旦发生任何可能使已授予的船级趋于失效的损坏、缺陷、故障或搁浅, 且未在合理的第一时间向CCS报告, 或者在预期的修理开始之前未提交CCS同意, 均可能导致船级暂停, 并使入级证书失效。

(3) 如下情况之一, 将导致船级处于暂停程序, 除非验船师为完成这些检验已登轮:

- ① 如CCS给出的船舶遗留项目或船级条件在规定时间内(该时间将通知船东)内未消除, 且未经CCS同意展期;
- ② 如在年度检验时, 到期或过期的循环检验项目未完成, 且未经CCS同意展期;
- ③ 如除年度检验、中间检验或特别检验以外其他建造后检验, 未在到期日完成, 且未经CCS同意展期;
- ④ 如任何损坏、缺陷、故障或搁浅的修理未按规定完成并检验。
- ⑤ 船东未能安排2.9.1.4要求的不定期检验。

(4) 如下情况之一, 将导致船级自动暂停和入级证书失效:

- ① 年度检验未在其周年到期日的后3个月内完成, 除非船舶正在进行年度检验的完成检验;
- ② 中间检验未在5年特别检验周期的第3个年度检验周年到期日的后3个月内完成, 除非船舶正在进行中间检验的完成检验;
- ③ 船舶未在CCS规定的期限(船级证书到期时, CCS将通知船东)内完成特别检验, 且未经CCS同意展期, 除非在到期日之前船舶已开始进行特别检验的完成检验(此检验应在恢复营运前完成)。
 - a. 在“例外情况”下, 如验船师登轮按照下述范围检验满意后, CCS可同意给予不超过3个月的特别检验展期:
 - (a) 年度检验;
 - (b) 对遗留项目/船级条件重新进行检查;
 - (c) 特别检验的项目尽实际可能地进行;

(d) 如果在船级展期的到期日之前，坞内检验已到期，则应由认可的水下检验公司进行一次水下检验。如船舶的水下部分没有遗留项目/船级条件，且展期后的坞检到期日距上次坞检不超过36个月，则可不必进行水下检验。

b. 如船舶的入级证书预计在海上航行时将过期，且在证书到期之前船东已向CCS书面申请特检展期，并已对验船师在该轮即将挂靠的第一港口登轮进行实质性的安排，当CCS认为这种展期在技术上合理可行时，该轮的特别检验可以宽限至入级证书到期后抵达的第一个港口。在“例外情况”下，如船舶的特别检验无法在第一港口完成，则可按照上述a要求进行特检展期，但是，展期后的特别检验到期日自原特检到期日算起不得超过3个月。

④ 当确认船舶在其检验到期之前，验船师业已登船，但在相应过期检验满意完成之前投入营运时。

(5) 如由于出现超出船东或CCS正常控制能力的不可抗力的情况，导致船舶不在能够及时完成到期检验项目的港口，经船东申请，在满足下述条件下，CCS可同意船舶在保持船级情况下，直接航行到卸货港卸货，必要时，随后压载航行至将完成检验的港口：

① 检查船舶记录；

② 当因不可预见的原因导致CCS无法在当前港口登轮时，CCS应能够在船舶的第一个到达港，进行到期和/或过期的检验项目及遗留项目/船级条件的检查；

③ 通过对该轮历史记录的解及当前港口的检验，如现场验船师认为船舶状况适合单航次航行至卸货港，以及必要时随后压载航行至修船港，并经过CCS总部确认。当因不可预见的原因导致CCS无法在当前港口登轮时，船长应确认船舶状况满足前往最近的停靠港的要求。

上述过期的检验应按原到期时的检验要求，而不是按船龄开展检验。下次相关检验的到期日期仍应按原相应检验的到期日起算。在此情况下，船级已经自动暂停的船舶，如满足上述条件，船级可以恢复。

(6) 如果船舶在检验到期前按CCS规范要求进行搁置处理，则在检验过期时船级不被暂停。然而，如果搁置处理是在因检验过期而船级被暂停后，则船级将暂停至过期的检验项目完成。

(7) 当船舶拟在任何定期的检验过期时前往拆船厂拆船，船级暂停可暂时中止，并且允许船舶从搁置或最后的卸货港口单航次压载航行至拆船厂。在这种情况下，CCS应进行一次临时检验，并在验船师认为船舶适合预定航行的情况下，签发一份注明航行条件的单航次短期入级证书。

(8) 当船舶拟在任何定期的检验过期时从搁置位置单航次航行至修船厂。船级暂停可暂时中止，并且允许船舶从搁置地点单航次压载航行至修船厂，条件是经CCS检验认为船舶的状况令人满意，检验的范围基于过期检验和搁置时间确定。在这种情况下，签发一份注明航行条件的单航次短期入级证书。本条不适用于搁置前船级已经暂停的船舶。

2.9.2.2 船级取消：

(1) 如发生下述情况之一，船级将被取消：

① 应船东的申请时；

② 当导致船级暂停的情况未在规定的时间内纠正时；

③ 如船舶在尚未完成要求其在开航前处理的遗留项目或船级条件时出海航行，船级将立即被取消；

④ 当船舶因过期的年度检验、中间检验、特别检验或本规则规定的其他建造后检验和/或过期的遗留项目/船级条件，而导致船级暂停连续达到6个月时；

对于处于搁置状态、正在等待对其事故的处置或正在进行恢复船级的检验的船舶，可以同意延长船级暂停期；

- ⑤ 船舶的船体与设备、轮机包括电气设备，遭受重大损坏或发生其他情况，经确认已无法继续营运时，如沉没、拆船等；
- ⑥ 未按时交纳检验费。

2.9.2.3 如只是与保持特殊的附加标志有关的检验要求未按规定进行，则暂停或取消仅限于相应的特殊附加标志。

2.9.2.4 船级暂停或取消的公告：

- (1) 取消船级的船舶，将在CCS船舶录或其补录上给予相应的公布。
- (2) 船舶的船级暂停或取消时，CCS将以书面形式通知船东、中国政府主管机关，并在中国船级社网站中登出，供保险商等有关利益方获悉。

2.9.3 船级恢复

2.9.3.1 在下列情况下，可以恢复船级：

- (1) 当船舶满意地完成过期的检验之后，船级将恢复。这种过期的检验应按原到期时的检验要求，而不是按船龄开展检验。恢复船级后，下次相关检验的到期日期仍应按原相应检验的到期日起算。从船级暂停到船级恢复期间，船舶不具有船级；
- (2) 到期或过期的循环检验项目经确认完成，船级将恢复；
- (3) 到期或过期的遗留项目经确认完成，船级将恢复。

2.9.3.2 船舶的船级恢复时，CCS将以书面形式通知船东、中国政府主管机关，并在中国船级社网站中登出，供保险商等有关利益方获悉。

第10节 证书与报告

2.10.1 证书

2.10.1.1 入级证书仅表示证书所覆盖的项目，通过审图、建造中检验和建造后检验，确认符合CCS规范的要求，适合于预定的用途。

2.10.1.2 入级证书所附的设备记录，是入级证书的一部分。

2.10.1.3 入级证书和报告由CCS独立签发。

2.10.1.4 入级证书应附有双方同意的条款与条件。

2.10.2 证书有效期限

2.10.2.1 船舶入级证书的有效期限应自初次检验完成日或上次特别检验到期日起算应不超过5年。客船包括客滚船和客渡船的入级证书的有效期限不应超过4年。

2.10.2.2 临时入级证书(包括机动船舶和非机动船舶)的有效期限应不超过5个月。

2.10.2.3 入级证书的有效期限应尽量与该船法定证书有效期限进行协调。

2.10.2.4 如果特别检验在原证书到期日前3个月之内完成，新入级证书有效期限自原证书到期日起不超过5年。

2.10.3 入级证书的签发与签署

2.10.3.1 初次检验完成后，由执行检验单位签发临时入级证书。

2.10.3.2 临时入级证书签发后，检验单位应提交临时入级证书、记录、报告和其他技术文件，经CCS总部主管部门审核并经船级委员会确认，由CCS总裁或其授权人员签发入级证书。

2.10.3.3 按本规则第5章规定完成建造后检验，验船师应按规定在入级证书上签署。

2.10.3.4 特别检验完成后，如在现有入级证书期满日前不能发给新的入级证书，则验船师可在现有入级证书上签署，签署有效期为从现有入级证书期满日起不超过5个月。

2.10.3.5 特别检验完成后，检验单位应提交报告和其他技术文件，经CCS总部主管部门或指定的检验单位审核并满意后，由CCS总裁或其授权人员签发新的入级证书。

第11节 船舶录与产品录

2.11.1 船舶录

2.11.1.1 对CCS批准入级的船舶，当授予入级符号和附加标志后，CCS将船舶的各主要特性要素和细节，编入CCS定期出版的船舶录中，为船舶有关方，如船舶制造厂、船东、保险人、货运方和租船方等提供信息。

2.11.1.2 随后，若船舶或其某些特性要素发生变化时，CCS将及时出版新的船舶录或其修正本。

2.11.2 产品录

2.11.2.1 CCS认可的工厂和船用产品，CCS将其有关的产品的名称及其主要性能要素和细节，及其制造厂的详细资料，编入CCS定期出版的船用产品录中，为船舶设计单位、船厂、船东、贸易商和出口商等提供信息。

2.11.2.2 随后，若认可船用产品的增加或性能变更，CCS将及时出版新的船用产品录或其补录。

第12节 审核

2.12.1 中国政府主管机关审核

2.12.1.1 为完成中国政府主管机关代表进行的垂直合同审核，有关船东、船厂和产品制造厂应为审核代表的工作提供必要的方便，以便使其工作进行。

2.12.1.2 在审核过程中，中国政府主管机关代表提出要求获得有关信息，在确保他们不会以任何方式泄露给其他方的前提下，有关船东、船厂和产品制造厂应提供这些信息。

第13节 信息提供与披露

2.13.1 信息提供

2.13.1.1 信息的提供方，应对向CCS提供船舶入级所需信息的真实性、及时性和完整性负责。

2.13.2 信息披露

2.13.2.1 除下列情况外，CCS不会将入级得到的信息，披露给合同规定以外的其他方：

(1) 当船舶的船级从CCS转入IACS另一个成员社时，经船东同意，可提供船级有关的资料或可供查阅；

(2) 中国政府主管机关代表对CCS进行审核时，可以查阅CCS入级船舶的有关证书、文件和信息；

(3) 中国法律有特别规定、有管辖权的法院要求或船东书面同意的情况。

第14节 责任、分歧与仲裁

2.14.1 各方责任

2.14.1.1 CCS规范是船舶及相关产品的设计、制造及试验的依据，但不是设计唯一依据。规范不能替代制造厂的工艺控制和质量控制，也不能减轻或解除制造方的责任。

2.14.1.2 CCS规范并不覆盖船上每个结构件或每项设备，也不覆盖操作因素，亦不覆盖入级适用范围以外的活动，这些活动包括设计与制造过程、机器与某些设备类型及功率的选择、船员或操作人员的数量及资格、船体线型和载货能力以及操纵性能、货物系固、船体与设备振动、噪声、备件、救生设备与维护保养设备等。

2.14.1.3 如第三方使用CCS的规范，但没有经过CCS审图和检验而产生的后果，CCS不承担责任。

2.14.1.4 CCS承担的船舶入级是在所涉及的设计方、建造方、拥有方、制造方、销售方、供应方、修理方、营运方以及其他方履行各自职责的基础上进行的。

由CCS签发的任何报告、文件和证书中所包含的内容，均不意味是减轻或解除上述任何方应承担的任何责任。

2.14.1.5 CCS签发的与检验有关的任何文件，只反映检验当时的状况。

2.14.1.6 入级证书(入级符号及附加标志)只证明该船符合适用的CCS入级规范和/或CCS与申请CCS服务者书面约定的其他标准，如船舶不符合适用的CCS规范和/或CCS与申请CCS服务者书面约定的其他标准，CCS有权不授予、暂停与取消入级符号与附加标志。

2.14.1.7 CCS在有关报告、声明、审图、检验、发证或其他服务外，除涉及规范的要求外，不再做其他表述。CCS在入级证书和报告外的其他文件所提供的信息，是否应采用由用户决定，CCS不对此行为的后果负责。

2.14.1.8 CCS应照合同提供服务，在任何情况下，CCS均不对与其无直接合同关系方的任何损失承担责任。

2.14.1.9 船东和/或船厂在使用船用产品过程中发现任何的问题应及时向制造厂和CCS反馈，以利于制造厂改进。

2.14.1.10 根据合同应执行或遵循的任何规定、条件或义务，CCS如有疏忽或失误，只要该疏忽或失误造成的原因超出CCS的合理控制范围，则将不构成对CCS任何索赔，也不视为违约。

2.14.2 分歧

2.14.2.1 CCS颁布的规范的解释权属CCS总部。CCS规范由CCS译成英文版本，如对英文版本发生歧义，应以CCS现行规范中文版为准。

2.14.2.2 验船师在执行其任务中与有关方产生分歧而影响工作进度时，有关方应及时向验船师所在服务单位提出书面申诉；如对其申诉处理仍不满意时，则可用书面连同详细背景材料向CCS总部申诉，总部将根据情况作出最终的裁决。

2.14.2.3 如要求CCS总部进行审查时，审查所产生的费用应由申诉人支付，但证明申诉人的申诉是正确的除外。

2.14.3 仲裁

2.14.3.1 CCS仅对由于自身疏忽行为而直接造成的损失或损害承担责任，在任何情况下，CCS均不对间接损失或随后引发附加损失或损害承担责任。

2.14.3.2 尽管有上述规定，如依法判定合同关系方所遭受的损失或损害，仅仅是由于CCS或其雇员、代理人或CCS其他代表方的疏忽行为造成的，CCS将承担责任，并将支付赔偿，但此赔偿的数额不超过该项服务收费的5倍，且最大不超过人民币200万元。但如该损失或损害系由如下行为所造成，CCS将不承担任何责任：

- (1) CCS雇员超越其受雇权限的行为；
- (2) CCS代理人或其他代表方，超越CCS对其书面授权范围的行为。

2.14.3.3 对CCS承担责任的损失或损害的索赔，应以书面形式，在损害最初被发现或损失形成的6个月内提出，否则将被视为彻底放弃索赔权。

2.14.3.4 除与CCS另有约定外，凡因CCS提供的服务而引起的或与CCS服务有关的任何争议，均应提交中国海事仲裁委员会，按照申请仲裁时该委员会现行有效的仲裁规则进行仲裁。仲裁裁决是终局的，对争议当事双方并约束力。

2.14.4 法律适用

2.14.4.1 适用中华人民共和国法律。

第3章 产品检验

第1节 一般规定

3.1.1 一般要求

3.1.1.1 产品检验有关要求按《钢质海船入级规范》第1篇第3章规定执行。

第4章 建造中检验

第1节 一般规定

4.1.1 申请

4.1.1.1 申请CCS进行建造检验的船舶，在建造前，申请方应向CCS总部或其当地机构提交船舶建造检验的书面申请。

4.1.2 船厂评估

4.1.2.1 对于首次申请建造CCS级船舶的船厂或首次建造CCS级的新船型的船厂，验船师应对船厂的生产能力(包括生产场所、设施及船厂的质量保证体系、施工人员的总体资质、分包方等各方面)以及对即将建造船舶的适用性和有效性进行评估。

4.1.3 开工前检查

4.1.3.1 开工前，验船师应对船厂开工建造及其检验的有关准备情况进行检查和确认，如：建造船舶的准备工作计划、施工/焊接工艺、焊工/无损检测人员资质、船用产品持证要求清单、焊接规格表、无损检测图、密性试验图、检验/试验项目表、有关材料(钢板、焊接材料等)、建造公差标准、分包方情况(适用时)以及开工前必需的图纸文件等技术资料等等。对于个别不影响开工的项目，验船师可酌情在相应建造阶段之前予以检查和确认。

4.1.4 其他试验/检验文件的核查

4.1.4.1 验船师应对船厂提供的，为即将建船舶的准备工作 and 相关资料，诸如机械、设备和系统安装工艺(轴系合理校中除外)文件、倾斜试验、系泊试验和航行试验大纲等现场试验、工艺文件进行审查或确认。

4.1.4.2 验船师应确认诸如为安全系统的测量和试验设备持有有效的证书，设备使用人员、以及其服务结果作为检验依据的公司人员，持有有效的公认的资质证书或CCS认可的或接受的资质证书。

第2节 检验与试验

4.2.1 一般要求

4.2.1.1 验船师应按批准的图纸资料(含审图意见)进行检验，对船厂采取的措施进行落实确认；对船厂落实审批图纸及其审图意见的不同意见，应及时向审图部门反馈。

4.2.1.2 船厂应按规范要求，结合《钢质海船入级规范》第1篇第3章附录1~3，编制拟建船舶有关的产品持证清单，提交船舶现场验船师确认。

4.2.1.3 所有船舶不应新安装含石棉的材料。

4.2.2 检验和试验项目

4.2.2.1 船体检验和试验项目：

(1) 验船师应确认规范所要求的船体结构材料(包括金属材料包括铸件和锻件、焊接材料、非金属材料等)、锚泊、系泊设备和系统等持有规范所要求的证书或证件；

(2) 验船师应检查船体结构和设备，其材料、尺寸、制造、布置和安装等各方面与批准的图纸、图表、说明书、计算书和其他技术文件相符，且工艺等各方面均令验船师满意；

(3) 验船师对船舶建造检验应是对主要间段控制(节点控制)检验，分段的构件尺寸检查及大合拢的焊接规格和焊接质量检查；当采用整体建造检验时，节点由验船师酌情考虑；

(4) 结构和舱室完整性检查；

(5) 对舱室的舱壁，包括横向舱壁和纵向舱壁进行结构试验、或渗漏试验或冲水试验或其他替代试验；

(6) 舱口和开口及其关闭装置的检查 and 试验，包括遥控装置动作试验；

(7) 防火、灭火和探火布置及其安装后的检验和试验；

(8) 舵装置、锚泊和系泊设备安装后的检查和试验；

(9) 确认舵杆中心线、推进装置的轴系中心线；

(10) 确认船舶主尺度、载重线标志(见本规则第5章附录6)、水尺及船舶的其他标志；

(11) 确认船舶的空船重量；

(12) 参加倾斜试验，包括试验前船舶状况检查和试验后的评估；

(13) 对船级附加标志要求的项目检查和试验；包括确认规范要求的材料、设备、装置和系统等符合批准图纸、计算书和其他技术文件，且持有规范要求的证书，且工艺等各方面均令人满意；

(14) 参加系泊试验和航行试验；

(15) CCS认为需要检验的项目。

4.2.2.2 机械检验和试验项目：

(1) 验船师应确认规范所要求的机械、设备、装置和系统等持有规范要求的证书或证件；

(2) 验船师应检查机械、设备、装置和系统的布置、安装和工艺等各方面符合批准的图纸、图表、说明书、计算书和其他技术文件；

(3) 验船师应参加管路的制造、安装检查和试验；包括车间的强度试验和在装船后的密性试验；

(4) 对机械、设备、装置和系统，诸如主机、推进轴系、螺旋桨、齿轮箱、发电机组、锅炉、压力容器、舵机、锚机、空压机、热交换器、海底阀、舷旁排出阀等的安装后的检查和效用试验；

(5) 对诸如燃油、滑油、冷却、加热、舱底、压载、消防、通风、测量、透气、货物、扫舱、惰性气体系统等泵系、管系的安装后效用试验；

(6) 对主机、辅机及其他辅助机械、装置的控制系統或遥控系統安装后的检查和效用试验；

(7) 对遥控关闭装置，诸如燃油柜应急关闭装置、通风系统及开口关闭等和安装后的检查和效用试验；

(8) 对附加标志要求的设备、装置和系统安装后的检查和效用试验；

(9) 参加系泊试验和航行试验；

(10) CCS认为需要检验的项目。

4.2.2.3 电气检验和试验项目：

(1) 验船师应确认规范所要求的电气设备、系统等持有规范要求的证书或证件；

(2) 验船师应检查电气设备，诸如发电机、电动机、电缆，主配电板和应急配电板的布置、安装和工艺等各方面符合批准的图纸、图表、说明书、计算书和其他技术文件；

(3) 对电气设备诸如发电机、电动机、电缆，主配电板和应急配电板等的安装后检查和试验；

(4) 对操舵系统包括应急操舵系统的检查和试验；

(5) 对船内通信系统和船舶警报系统的检查和试验；

(6) 对危险区域(如有时)内电气设备安装后的检查和试验；

(7) 对应急电源包括临时应急电源的检查和试验;

(8) 对附加标志要求的设备、装置和系统安装后的检查和试验, 诸如机械自动控制系统和遥控系统——主机、辅机、其他辅助机械和锅炉的控制、安全系统和报警系统以及动力定位系统等的检查和效用试验;

(9) 参加系泊试验和航行试验;

(10) CCS认为需要检验的项目。

4.2.3 试验要求

4.2.3.1 舱室密性试验按本章第3节的有关规定。

4.2.3.2 机械设备、锅炉、压力容器和管系安装后应进行密性试验, 试验压力按《国内航行海船建造规范》第3篇的相关要求, 试验时间一般不少于3min。

4.2.3.3 倾斜试验:

(1) 所有船舶建造完成后应进行倾斜试验以确定其稳性要素, 以便提供给船长能在船舶各种营运状态下迅速而又简便的方法获得船舶有关稳性。倾斜试验的条件、要求和结果的评定, 应满足中国政府主管机关的要求。如中国政府主管机关无要求, 则应符合CCS有关规定。

(2) 对具有相同类型船舶倾斜试验所得的基本稳性数据或参考类似船舶已有稳性数据, 或表明该船的尺度比例和布置, 具有足够大的初稳性高度时, 或对特殊船型, 在一切可能的装载条件下及营运条件下, 均具有足够大的初稳性高度时, 经CCS总部同意可不做倾斜试验。但若同类型船舶的空船排水量偏差超过2%, 或重心纵向位置偏差超过1%船舶垂线间长时, 则倾斜试验不能免除。

(3) 系泊试验和航行试验应按批准的试验大纲进行。

第3节 舱室密性试验

4.3.1 一般要求

4.3.1.1 本节规定适用于下列舱室和结构:

(1) 重力液舱^①;

(2) 水密或风雨密结构。

4.3.1.2 本节要求的各种试验的目的, 是为了证实在建船舶和重大改装或修理^②船舶的液舱和水密边界的水密完整性、液舱结构的合适性以及船舶结构/舾装件的风雨密完整性。

4.3.1.3 液化气体船货物围护系统的试验应符合CCS接受的标准。

4.3.1.4 未列入表4.3.4.1或表4.3.4.2的结构试验将予以特殊考虑。

4.3.2 定义

4.3.2.1 本节有关定义如下:

(1) **结构试验**: 系指用于证明液舱结构的合适性所进行的静水压试验或静水压气动试验。

(2) **渗漏试验**: 系指为证实边界密性的试验。除非特别指明, 否则, 该试验可以是静水压试验/静水压气动试验、空气试验或冲水试验。

(3) **静水压试验 (渗漏试验和结构试验)**: 系指用液体充装处所并到达指定压头的试验。

① 重力液舱系指蒸气压力不大于70 kPa的液舱。

② 重大修理系指影响结构完整性的修理。

(4) 静水压气动试验(渗漏试验和结构试验): 系指在处所充装部分液体并在液体表面施加气压的试验。

(5) 冲水试验(渗漏试验): 系指通过水喷射来验证接缝密性的试验。

(6) 空气试验(渗漏试验): 系指通过空气压力差和渗漏探测方法来验证密性的试验, 包括液舱空气试验和接缝空气试验, 诸如压缩空气试验和抽真空试验。

(7) 压缩空气填角焊试验(渗漏试验): 系指应用于填角焊的带有渗漏指示方法的T型接头填角焊空气试验。

(8) 抽真空试验(渗漏试验): 系指将一个盒子置于接缝之上并通过在盒内创建真空以发现任何泄漏的带有渗漏指示方法且应用于填角焊或对接焊的试验方法。

(9) 超声波试验(渗漏试验): 通过超声波来证实接缝密性的试验方法。

(10) 渗透试验(渗漏试验): 通过低表面张力液体的应用来证实舱室边界不存在连续渗漏的试验方法。

4.3.3 试验方法

4.3.3.1 一般要求:

舱室密性试验应在验船师在场情况下, 所有门、窗、盖等和所有贯穿件包括管子连接件的安装接近完工阶段, 且任何天花板安装、水泥工作应用于接缝之前进行。具体试验要求见4.3.4和表4.3.4.1。涂层应用的时间和通往接缝的安全通道的提供见4.3.5、4.3.6和表4.3.4.3。

4.3.3.2 结构试验方法:

(1) 试验类型和试验时间:

① 结构试验的详细规定见表4.3.4.1或表4.3.4.2, 可接受按4.3.4.1的静水压试验。如因实际条件限制(如船坞强度、液体密度等)无法实施静水压试验, 则按4.3.4.2的静水压气动试验可接受作为等效方法。

② 如果渗漏试验结果令人满意, 则证实结构设计合适性的结构试验可在船舶处于漂浮状态下进行。

(2) 结构试验的数量:

① 每艘船相同结构(即由现场验船师确定的具有相同结构设计和构造、相同建造工艺的液舱)的至少一个舱应进行结构试验, 所有剩余的其他舱应进行空气试验。

然而, 如果液舱的结构合适性已经表4.3.4.1要求的结构试验予以证实, 则同系列其他船(即在同一船厂建造的姊妹船)的与试验舱室具有相同结构的其他舱室可免除该种结构试验, 但所有免除舱室的所有边界的水密性应由渗漏试验和彻底检查予以证实。对系列船中最后一艘船建造完工数年后的姊妹船, 上述免除需要重新考虑。任何情况下, 每艘船的至少一个液舱应进行结构试验以证实结构建造的合适性。

② 非液舱处所(锚链舱除外)的水密边界可免除结构试验, 但免除处所所有边界的水密性应由渗漏试验和彻底检查予以证实。

③ 首个液舱结构试验完成后, 验船师认为必要时, 剩余的其他液舱也可能需要进行结构试验。

④ 进行结构试验的液舱应予以选择, 以使所有代表性结构件均能进行预期的拉伸和压缩试验。

4.3.3.3 渗漏试验方法:

① 对表4.3.4.1规定的渗漏试验, 可接受按4.3.4.3~4.3.4.6的冲水试验、液舱空气试验、压缩空气填角焊试验、抽真空试验, 或其组合。静水压试验或静水压气动试验也可接受作为渗漏试验, 但应满足4.3.5和4.3.6的要求。对表4.3.4.1备注3规定的部位, 可接受冲水试验。

- ② 接缝空气试验可在分段建造阶段进行，但所有可能影响接缝密性的工作应在试验之前均已完成。另见4.3.5.1(最终涂层应用)、4.3.6(通往接缝的安全通道)和表4.3.4.3。

4.3.4 试验要求

4.3.4.1 静水压试验

- ① 除非批准使用其他液体，否则静水压试验应视何者适合试验处所使用淡水或海水，试验压头的规定见表4.3.4.1或表4.3.4.2。
- ② 对使用淡水或海水进行试验的高密度液货舱的试验压头应予以特殊考虑。

4.3.4.2 静水压气动试验

认可的静水压气动试验是批准的液体压头和空气压力的组合试验，该试验应尽实际可能模拟实际载荷。4.3.4.4中液舱空气试验的要求和建议也适用于静水压气动试验。

4.3.4.3 冲水试验

- ① 在进行冲水试验的过程中，冲水软管喷嘴处的最小压力应至少等于 $2 \cdot 10^5$ Pa，喷嘴直径应不小于12mm，距接头的最大距离应不大于1.5m。
- ② 如由于冲水试验可能造成机械、电气设备绝缘或舾装件的损坏而不可行，则可用对焊缝的细致目视检查予以替代，且在认为必要时，还应由类似于着色渗透试验或超声波测漏试验或等效试验加以支持。

4.3.4.4 液舱空气试验

- ① 所有边界焊缝、安装接头和贯穿件包括管子连接件应根据批准的程序以大气压力以上不小于 $0.15 \cdot 10^5$ Pa的压力差进行检查，检查时应有渗漏指示方法。
- ② 建议液舱内的气压升至 $0.20 \cdot 10^5$ Pa，并在此水平上保持一个小时以达到稳定状态，同时在气压降到试验压力之前，液舱附近应至少留有一人。
- ③ 应设置一装水至相应试验压力高度的U型管。U型管的横剖面应大于供气管的横剖面。除U型管外，允许使用一个主压力表或其他经认可的方法来验证压力。

4.3.4.5 压缩空气填角焊试验

在这项空气试验中，压缩空气由填角焊接头的一端充入，在另一侧通过压力表来验证接头的另一端压力。压力表的布置应能使测试部位的所有焊缝的每一端能至少以 $0.15 \cdot 10^5$ Pa的空气压力来验证。

备注：当部分焊透焊缝要求渗漏试验且焊缝的根部面足够大(即6~8mm)时，可按填角焊同样的方法来运用压缩空气试验。

4.3.4.6 抽真空试验

该试验是将一个盒子(真空度测试仪)连同空气接头、压力表、检测窗口和渗漏指示器等一起放置在焊缝接头上使用。盒子内的空气由一个抽气泵移除，从而在盒内创建 $0.20 \cdot 10^5 \sim 0.26 \cdot 10^5$ Pa的真空。

4.3.4.7 超声波试验

该试验的布置是将一个超声波回声发射器置于舱室内，同时在舱室外放置一个接收器。接收器探测到声音的位置显示舱室该处接缝有渗漏。

4.3.4.8 渗透试验

通过在舱室的一面应用低表面张力液体来试验对接焊缝。若边界的另一面在限定的时间内没有探测到液体，则表明舱室边界没有渗漏。

4.3.4.9 其他试验

CCS可考虑接受其他的试验方法，但申请方在试验开始之前应提交试验的详细情况。

4.3.5 涂层应用

4.3.5.1 最终涂层

- ① 对自动焊的对接焊缝，最终涂层可在处所边界焊缝渗漏试验完成之前的任何时候进行。
- ② 对所有其他接缝，最终涂层应在接缝渗漏试验完成之后施涂。另见表4.3.4.3。
- ③ 验船师可在自动对接焊缝施涂最终涂层之前要求进行渗漏试验。

4.3.5.2 临时涂层

任何可能隐藏缺陷或渗漏的临时涂层应按最终涂层规定的时间予以施涂。该要求不适用于车间底漆。

4.3.6 通往接缝的安全通道

对渗漏试验，应提供检查所有接缝的安全通道。另见表4.3.4.3。

液舱和边界的试验要求

表4.3.4.1

序号	试验的液舱和边界	试验类型	试验压头或压力	备注
1	双层底液舱 ^{*4}	渗漏和结构试验 ^{*1}	取下列较大者： <ul style="list-style-type: none"> • 至溢流管顶部 • 至液舱最高点以上2.4m^{*2}，或 • 至舱壁甲板 	
2	双层底空舱 ^{*5}	渗漏试验	见4.3.4.4~4.3.4.6(如适用)	
3	两舷侧液舱	渗漏和结构试验 ^{*1}	取下列较大者： <ul style="list-style-type: none"> • 至溢流管顶部 • 至液舱最高点以上2.4m^{*2}，或 • 至舱壁甲板 	
4	两舷侧空舱	渗漏试验	见4.3.4.4~4.3.4.6(如适用)	
5	除本表其他地方所列以外的深舱	渗漏和结构试验 ^{*1}	取下列较大者： <ul style="list-style-type: none"> • 至溢流管顶部，或 • 至液舱最高点以上2.4m^{*2} 	
6	货油舱	渗漏和结构试验 ^{*1}	取下列较大者： <ul style="list-style-type: none"> • 至溢流管顶部 • 至液舱最高点以上2.4m^{*2}，或 • 至液舱顶^{*2}加安全阀的设定压力 	
7	散货船用于压载的货舱	渗漏和结构试验 ^{*1}	取下列较大者： <ul style="list-style-type: none"> • 至溢流管顶部 • 至货舱舱口围板顶 	
8	首、尾尖舱	渗漏和结构试验 ^{*1}	取下列较大者： <ul style="list-style-type: none"> • 至溢流管顶部，或 • 至液舱最高点以上2.4m^{*2} 	艏尖舱应在尾轴管安装后进行试验
9	a. 艏尖舱作空舱	渗漏试验	见4.3.4.4~4.3.4.6(如适用)	
	b. 艏尖舱作空舱	渗漏试验	见4.3.4.4~4.3.4.6(如适用)	艏尖舱应在尾轴管安装后进行试验
10	隔离舱	渗漏试验	见4.3.4.4~4.3.4.6(如适用)	
11	a. 水密舱壁	渗漏试验	见4.3.4.3~4.3.4.6(如适用) ^{*7}	
	b. 上层建筑端部舱壁	渗漏试验	见4.3.4.3~4.3.4.6(如适用)	
12	干舷或舱壁甲板以下水密门	渗漏试验 ^{*6,8}	见4.3.4.3~4.3.4.6(如适用)	
13	双板舵叶	渗漏试验	见4.3.4.4~4.3.4.6(如适用)	
14	深舱区域以外的轴隧	渗漏试验 ^{*3}	见4.3.4.3~4.3.4.6(如适用)	
15	舷门	渗漏试验 ^{*3}	见4.3.4.3~4.3.4.6(如适用)	

序号	试验的液舱和边界	试验类型	试验压头或压力	备注
16	风雨密舱口盖及其关闭装置	渗漏试验 ^{*3,8}	见4.3.4.3~4.3.4.6(如适用)	通过帆布和压条来密封舱口盖的除外
17	两用液舱/干货舱舱口盖	渗漏试验 ^{*3,8}	见4.3.4.3~4.3.4.6(如适用)	项目6或7的结构试验除外
18	锚链舱	渗漏和结构试验	锚链管顶	
19	独立液舱	渗漏和结构试验 ^{*1}	取下列较大者: • 至溢流管顶部, 或 • 至液舱最高点以上0.9m	
20	压载管道	渗漏和结构试验 ^{*1}	取下列较大者: • 至压载泵的最大压力, 或 • 至安全阀的设定压力	

注: *1 每艘船相同结构(即设计和建造工艺均相同的结构)的至少一个舱应进行结构试验, 所有剩余的其他舱应进行空气试验。然而, 如果液舱的结构合适性已经结构试验予以证实, 则同系列其他船(即在同一船厂建造的姊妹船)的与试验舱室具有相同结构的其他舱室可免除该种结构试验, 但所有免除舱室的所有边界的水密性应由渗漏试验和彻底检查予以证实。任何情况下, 每艘船的至少一个液舱应进行结构试验以证实结构建造的合适性。(见4.3.3.2(1))。

*2 液舱顶系指除任何舱口以外的形成液舱顶部的甲板。

*3 冲水试验可接受作为试验方法, 见4.3.2.1。

*4 包括根据《国内航行海船法定检验技术规则》第2-1章/1.15.4&1.16.4规定布置的液舱。

*5 包括箱形龙骨。

*6 当水密门的水密性未经原型试验证实, 应对水密处所进行灌水试验。

*7 当冲水试验不切实际时, 可接受4.3.4.7~4.3.4.9所列的试验方法, 该种试验方法的充分性应得到证实。

*8 作为冲水试验的替代, 可接受4.3.4.7~4.3.4.9所列的试验方法, 该种试验方法的充分性应得到证实。

特殊用途船/液舱的附加试验要求

表4.3.4.2

	船舶/舱室类型	试验的结构	试验类型	试验压头或压力	备注
1	液化气体船	货物围护系统	见4.3.4.1	见4.3.4.1	另见表4.3.4.1中其他液舱和边界
2	食用液体运输船	独立液舱	渗漏和结构试验	取下列较大者: • 至溢流管顶部, 或 • 至液舱最高点以上0.9m ^{*1}	
3	化学品液货船	整体或独立液舱	渗漏和结构试验	取下列较大者: • 至液舱最高点以上2.4m ^{*1} , 或 • 至液舱顶 ^{*1} 加安全阀的设定压力	

注: *1液舱顶系指除任何舱口以外的形成液舱顶部的甲板。

不同焊接接头类型的安全通道、涂层、渗漏试验的应用等规定

表4.3.4.3

焊接接头类型	渗漏试验 渗漏试验前	涂层 ^{*1}		安全通道 ^{*2}		
		渗漏试验后&结构试验前	渗漏试验	结构试验		
对接焊	自动	不要求	允许	不适用	不要求	不要求
	人工或半自动	要求	不允许	允许	要求	不要求
填角焊	边界包括贯穿件	要求	不允许	允许	要求	不要求

注: *1 涂层系指内部(液舱/货舱涂层), 以及适用时, 外部(外板/甲板)油漆, 非指车间底漆。

*2 为证实渗漏试验的临时通道设施。

第4节 文件资料

4.4.1 报告

4.4.1.1 制造厂应向验船师和船东提交船舶有关的检查、试验、测量等报告和记录。

4.4.1.2 验船师应参加所规定项目的检查、试验以及审核制造厂提交船舶有关的检查、试验、测量等报告和记录后，应按CCS总部规定的格式，签发船体和设备、机械、电气设备的各种检验报告、记录、资料和相应的证书给申请方并向总部报告。

4.4.2 资料

4.4.2.1 船舶有关图纸、图表、说明书、计算书等完工资料应与船舶实际情况相符。

4.4.2.2 船舶有关图纸、图表、说明书、计算书和其他指导性文件、操作手册，设备使用说明书、船舶设备、装置和系统证书、船级证书、检验报告和记录、装载手册、稳性资料，以及特定证书要求的其他须知等应长期保留在船上以供随时使用。

4.4.2.3 船东或船舶管理部门、CCS尽可能保存4.4.2.2的资料，以确保满足对船舶管理和/或船级管理的需要。

4.4.2.4 通常，以建造检验完成日期作为船舶建造完成日期。船舶的其他重要日期诸如船舶建造合同签订日期、建造开工日期、安放龙骨日期、下水日期和交船日期等也应作记录。

4.4.2.5 某些特定用途船舶还应具有行业组织要求的证书、资料、报告和其他技术文件。

4.4.2.6 有关各方，如船舶、船东或船舶管理者、CCS等应将上述4.4.2.1，4.4.2.2及4.4.2.4 (如有时) 所述的文件资料、以及其后相继有关文件资料应在船舶寿命期间内予以长期保存。

第5章 建造后检验

第1节 一般规定

5.1.1 一般要求

5.1.1.1 已在CCS入级的船舶，为保持证书的有效性，应按照本章第2节规定进行各种检验(如适用时)。

5.1.1.2 在检验中，如发现影响证书的有效性的损坏或缺陷并认为必需立即进行处理时，验船师应将处理意见通知船东或其代理人，如未得到贯彻，验船师应立即将这些情况报告CCS总部。

5.1.1.3 船东有责任向CCS提出保持证书有效性的各种检验的申请，并按规范要求作好检验项目的准备和为检验提供安全措施。

5.1.1.4 对于政府租用或拥有以及用于军事目的的商船，本章有关要求的应用可予以特别考虑。

5.1.2 重新入级

5.1.2.1 当已被取消CCS船级的船舶要求重新入级时，CCS将根据船龄和原船级具体情况进行检验，如检验表明船舶处于良好状态并符合CCS规范要求，CCS将恢复其原授予的船级或按需要授予其他船级。重新入级的日期将载于船舶录或其补录。

5.1.3 损坏和修理检验

5.1.3.1 涉及船体、设备和轮机(包括电气设备)等部件遭到认为可能影响入级的损坏时，应及时通知CCS，CCS将指派验船师，在该船航程抵达的适当港口及时登轮进行损坏检验，其检验范围应使验船师认为能查明损坏程度和原因所需的范围。

5.1.3.2 涉及船体、设备和轮机(包括电气设备)作任何修理，应在CCS验船师监督下进行。如修理地点无CCS验船师时，船东/管理公司应及时通知CCS。

5.1.4 改装或改建检验

5.1.4.1 涉及船级的船体、设备和轮机(包括电气设备)的结构尺寸或装置进行改装或改建时，其相关图纸应提交CCS批准。改装或改建及相关部分一般应符合CCS现行规范的规定或至少要达到原先适用规范的要求。

5.1.4.2 船舶有重大改建，应符合本章第8节5.8.2有关规定。

5.1.5 授权法定检验

5.1.5.1 申请CCS的船级船舶，CCS授权对其进行法定检验时，本规则要求的各种入级检验与法定检验同时进行。

5.1.6 定义

5.1.6.1 就本章而言，适用于所有船舶的有关定义如下：

- (1) 压载舱：系指主要用作海水压载的液舱。
- (2) 处所：系指独立的舱室，包括货舱、液舱、邻接货舱、甲板和外壳板的隔离舱和空舱。

(3) **横剖面**：系指包括所有纵向构件，如板以及在甲板、舷侧外板、船底板、内底板、纵舱壁(如适用时，还包括底边舱斜板和顶边舱斜板)上的纵骨和纵桁。对横骨架式船，横剖面包括邻接的骨架及其在横剖面处的端部连接。

(4) **代表性处所**：系指能反映类似形式、用途和具有类似防腐系统其他处所的处所。当选择代表性处所时，应考虑到其营运和修理史及可识别的关键结构区域和/或可疑区域。

(5) **关键结构区域**：系指经计算认为需要进行监督的、或从该船舶或类似船舶或姐妹船(适用时)的营运历史中确定的容易发生影响船舶结构整体性的破裂、屈曲或腐蚀的区域。

(6) **可疑区域**：系指有显著腐蚀和/或验船师认为易于快速耗蚀的区域。

(7) **显著腐蚀**：系指通过腐蚀状况评估表明其腐蚀量已超过许用极限的75%，但尚处于可接受的范围内的腐蚀程度。

(8) **防腐系统**：通常可考虑全硬保护层。就本章而言，全硬保护层通常是指环氧树脂或同等物。除软涂层和半硬涂层^①以外的其他涂层系统只要根据制造厂的规定应用和维护，可以考虑作为替代品接受。

(9) **立即彻底修理**：系指在检验期间完成的令验船师满意的永久性修理，旨在消除必需批注的船级条件或遗留项目。

(10) **干湿交变列板**：系指轻重载水线之间的舷侧外板。由于船舶的纵倾，这些列板在船长范围内可能变化。

(11) **全面检验**：系指为报告船体结构总的状况和确定进行附加近观检验范围的检验。

(12) **近观检验**：系指验船师在近距离范围内(即伸手可及)能见到结构元件的细节的检验。

(13) **特殊考虑**：特殊考虑或特别的考虑(与近观检验和测厚有关)系指至少应通过足够的近观检验和测厚，以确定保护层下结构的实际平均状态。

(14) **货物长度区域**：系指所有货舱和邻近区域，包括燃油舱、隔离舱、压载舱和空舱。

(15) **涂层状况**^②

良好：系指只有小的点状锈斑；

尚好：系指在扶强材边缘和焊缝的连接处涂层有局部脱落和/或所检验的区域中有超过20%或更大范围的轻度锈蚀，但小于定义“差”的程度；

差：系指在检验的区域中，有超过20%或更大范围的涂层普遍脱落，或有10%或更大范围的涂层产生硬质锈皮。

(16) **普遍腐蚀**：系指参考区域中含有超过70%或更大范围的硬质和/或松脱的锈块腐蚀状态，包括点腐蚀，且伴随厚度减薄的证据。

5.1.6.2 除5.1.6.1适用的定义外，适用于油船的有关定义增加如下：

(1) **压载舱**：系指单独用于海水压载的液舱。

货油/压载兼用舱：系指作为船舶操作常规部分，用于运载货油或压载水的液舱将按压载舱处理。仅在例外情况下可以装载压载水的货油舱应按货油舱处理。

(2) **货物区域**：系指包括货油舱、污油舱、货油/压载泵舱、隔离舱、压载舱和邻接货油舱的空舱以及在上述处所之上的船舶全长和全宽部分的甲板区域。

(3) **双壳油船**：系指在覆盖整个货物区域范围，采用由用于装载压载水或作为留空处所的双侧边舱和双层底处所组成的双层船壳保护的货油舱构造，主要用于运输散装油类船舶。

① 对压载水舱中已应用半硬质涂层的船舶，从2010年7月1日或以后的第1次特别检验或中间检验的到期日(取早者)开始，应进行压载水舱年度内部检查。

② 对于油船，参见IACS Rec. 87 《油船的压载舱和货油/压载兼用舱的涂层修补和维护指南》。

5.1.6.3 除5.1.6.1适用的定义外,适用于散货船的有关定义增加如下:

(1) **双壳散货船:**系指一般在货物处所具有单甲板、顶边舱和底边舱构造,主要打算用于装运散装干货,包括矿砂船和兼用船^①等这类船型,其所有货舱采用双舷侧板围闭作为边界(不管边舱的宽度)的船舶。

(2) **压载舱:**

① **散货船压载舱:**系指单独用于海水压载的舱,或适用时,对可用于装货和海水压载的处所,当发现其显著腐蚀时,将视为压载舱。

② **双壳散货船压载舱:**系指单独用于海水压载的舱,或适用时,对可用于装货和海水压载的处所,当发现其显著腐蚀时,将视为压载舱。两舷的边舱即使其与顶边舱或底边舱相连,也应被认为是一个独立舱。

第2节 检验种类与周期

5.2.1 初次入级检验

5.2.1.1 对申请入级的船舶,在第一次授予其CCS船级和颁发入级证书之前,所进行的符合性检查,以确认其文件、结构和设备的设计、配置和技术状况以及管理等符合CCS入级规范、规则及CCS接受的其他技术要求。

5.2.1.2 现有船舶的初次入级检验应按本章第8节其他检验的有关规定执行。

5.2.1.3 新建船舶的初次入级检验应按本规则第4章建造中检验有关规定执行。

5.2.2 年度检验

5.2.2.1 所有船舶应进行年度检验。年度检验应在初次入级检验日期或上次特别检验日期的每周年日的前后3个月内进行。

5.2.3 中间检验

5.2.3.1 所有船舶应进行中间检验。中间检验应在第2次或第3次年度检验之时或两次检验之间进行。除年度检验要求之外的项目,可在第2次或第3次年度检验之时或两次检验之间进行。如中间检验与年度检验重合,则该中间检验替代此次年度检验。

5.2.4 船底外部及有关项目的检验

5.2.4.1 船底外部及有关项目的检查既可以在干船坞或在船排上进行,也可以在船舶漂浮状态下进行。在干船坞或在船排上进行检验成为坞内检验,在船舶漂浮状态下的检验成为水下检验。

5.2.4.2 如在干船坞或船排上可以检验船底外部及有关项目,船东应通知CCS。

5.2.4.3 所有船舶应经受船底外部及有关项目的定期检验。除另有规定外,在每5年进行的特别检验周期内,至少应进行两次船底外部及有关项目的检查。其中一次应结合特别检验进行。在所有情况下,任何两次检验的间隔不应超过36个月。在例外情况下,可允许坞内检验到期后展期3个月进行。

5.2.4.4 对船底外部及有关项目的检查通常应在干船坞内进行。但是,可以考虑船舶漂浮状态下,采用本章第4节规定的水下检验方法进行,对船龄在15年以下的船舶,若满足本章附录6的相关要求,可允许连续进行两次水下检验。对船龄在15年及以上的船舶是否允许水下检查应特别考虑。对于船龄在15年及以上的油船、散货船、化学品船,船底外部及有关项目的检查,应在干船坞内进行。

^① 对单舷侧兼用船和具有纵舱壁的兼用船附加要求在本章第3节5.3.4.4“油船补充要求”中规定。

5.2.4.5 客船、客滚船坞内检验每2年进行一次。

5.2.4.6 符合本规则关于船底外部及有关项目的定期检验的要求，并不解除船东符合中国政府主管机关要求的责任。

5.2.4.7 根据船体水线以下部分的具体情况和特别检验的间隔期，可缩短其坞内检验间隔期限。

5.2.5 特别检验

5.2.5.1 除另有明文规定外，船体和轮机(包括电气设备)应在5年间隔期内进行特别检验，以便更新入级证书。第1次特别检验应在初次入级检验之日起5年内完成，其后特别检验应在上次特别检验之日起5年内完成。

5.2.5.2 客船、客滚船的第1次特别检验应在初次入级检验之日起4年内完成，其后特别检验应在上次特别检验之日起4年内完成。

5.2.5.3 特别检验可在到期之日的前1个年度检验开始，于到期之日前完成，如特别检验开始的时间早于到期前一个年度检验，则全部特别检验应在特别检验开始后的15个月内完成。在这种情况下，下次特别检验日期按原检验到期之日算起。

5.2.5.4 在例外情况下，如在特别检验到期之日船东未能安排进行，根据船东请求，可给予不超过3个月的展期。但必需在到期之日前得到书面申请，且船舶法定证书及船底外板检验允许这样展期。在这种情况下，下次船级特别检验的日期应从展期前的特别检验到期之日算起。

5.2.5.5 如特别检验在到期日3个月前完成，则下次特别检验的日期从特别检验完成日算起。如特别检验在到期日前3个月以内完成，则下次特别检验的日期从原特别检验到期日算起。如特别检验在到期日以后完成，则下次特别检验的日期仍从原特别检验到期日算起。

5.2.6 螺旋桨轴与尾管检验

5.2.6.1 除另有规定外，所有船舶的螺旋桨轴与尾管检验的间隔期和检验内容，见本章5.5.5规定。

5.2.7 锅炉检验

5.2.7.1 除另有规定外，所有船舶的锅炉检验的间隔期和检验内容，见本章第6节的规定。

5.2.8 循环检验

5.2.8.1 船体循环检验系统

(1) 船体循环检验系统是特别检验的替代检验系统，适用于除油船、散货船和兼用船、化学品船、客船和客滚船和船龄20年及以上的船舶以外的船舶。

(2) 根据船东申请并经CCS的同意，满足船体特别检验要求的船体全面检验，可以在循环检验系统的基础上进行。

(3) 采用循环检验时，船体特别检验的所有要求，应在5年特别检验期满之前完成。

(4) 在循环检验周期内，所有特别检验项目，应尽实际可能在船级检验期内(5年内)均匀分配在每年度进行检验(必需时应作试验)。

(5) 船东有权确定船体检验项目的顺序。但是，各检验周期内的顺序应与之前检验周期内的顺序相关联，以确保在两个周期内的检查项目间隔时间不超过5年。只要符合本章第8节的相关要求，坞内检验也可以在5年船级检验期内任何时候进行。

(6) 如检查中发现缺陷，验船师可以扩大检查范围。

(7) CCS可以撤回基于循环检验体系的检验协议。

5.2.8.2 轮机循环检验系统

(1) 应船东要求并经CCS同意，机械装置(包括电气设备)特别检验的所有检查和试验项目，可采用循环检验的方式来进行。

(2) 采用循环检验时，应将机械装置(包括电气设备)特别检验的所有项目，应尽实际可能在特别检验的周期内(5年内)均匀分配在每年度进行检查。

(3) 循环检验每一项目的最长检查间隔期不应超过5年，所有检查项目应象特别检验的状态那样提交检查，即在打开和清洁情况下提交检查。而对控制、报警和安全系统通常仅作动作试验或模拟试验。

(4) 根据船东要求，同意轮机长按CCS授权的检查项目进行检查。检查后，轮机长应将所检查的情况记载于检验报告上，并应在下次船舶检验时提交检验报告供确认。

(5) CCS或船东根据循环检验系统的实施情况，任何时候都可以终止循环检验系统，而采用特别检验。

5.2.9 机械计划保养系统检验

5.2.9.1 按计划维护保养的机械和装置，可同意采用机械计划保养系统检验，详见《钢质海船入级规范》第1篇第5章附录16《船舶机械计划保养系统(PMS)指南》，条件是：

- (1) 制订船上所有机械、装置和设备的维护保养计划，并经CCS认可；
- (2) 船上实施计划人员应遵守认可的维护保养计划，按计划进行维护保养并作出记录；
- (3) 维护保养计划记录应每年进行一次检查，以确认处于有效状态。

5.2.9.2 当对计划维护保养记录进行确认，认为不能完全满足保持入级的要求时，则实施的此系统将予取消，然后采用特别检验或循环检验的方式进行。

5.2.10 临时检验

5.2.10.1 临时检验系指不属于各种定期检验的其他检验。按检验船舶的不同部分，该检验可以定义为船体、机械、锅炉、电气和自动控制与遥控系统等临时检验。

5.2.10.2 船舶发生下列情况时，船东或其代理人申请临时检验：

- (1) 船名、船籍港、船旗和船东或经营人变更；
- (2) 遭受影响入级的船舶及其设备的损坏；
- (3) 船舶航区的改变；
- (4) 涉及入级的任何修理或改装或更换时；
- (5) 检验的延期或建议。

5.2.10.3 临时检验根据情况可以是总体或部分的，应确保维修和任何换新业已有效地进行，且船舶及其设备继续适合于船舶所从事的营运业务。

5.2.11 搁置检验

5.2.11.1 一般要求

- (1) 具有CCS船级的船舶搁置，船东应书面通知CCS。
- (2) 为保持船级，搁置船舶：
 - ① 搁置开始时，应申请进行搁置开始检验；
 - ② 在搁置期间，应进行搁置状态年度检验；
 - ③ 搁置结束时，应申请恢复营运检验。

(3) 如搁置船舶具有经CCS同意的搁置维护方案，而且其搁置期跨过船级特别检验已到期日期，只要能够满意地完成本款(2)②所述的搁置状态年度检验，则在搁置期间，所有已过期的建造后检验展期到重新营运日期。

(4) 船舶在其搁置期间，根据船东申请，特别考虑检验范围和日期，可进行部分或全部的建造后检验。这些所进行的检验可在确定船舶重新营运检验范围，和/或确定下一次相同类别建造后检验的有效期时予以考虑。

5.2.11.2 搁置开始检验

(1) 对船舶在搁置阶段开始时所进行的检验，旨在确认船舶安全状况、保养措施、搁置位置和系泊布置等是否符合CCS已同意的搁置维护方案。检验范围和要求可按CCS《船舶搁置指南》的有关规定。

(2) 搁置开始检验完成并认为满意后，签发船舶搁置开始报告，在入级证书上签署并注明船舶已处于搁置期。

5.2.11.3 搁置状态年度检验

(1) 在船舶搁置期中，每年度所进行的检验，以代替正常的年度船级检验，旨在确定船舶是否继续满足搁置维护方案。检验范围应包括核查搁置布置是否变更，以及船舶保养工作和试验是否按船舶保养要求进行并记录在搁置船舶日志。

(2) 搁置期间配员的船舶应符合消防要求。如果船舶处于压载，以及货物区域处于清洁除气状态，该要求可仅限于机舱区域和火灾高风险区域。

(3) 检验完成并满意后，应在入级证书上签署确认。

5.2.11.4 恢复营运检验

(1) 船舶结束搁置期，船东应通知CCS，并在重新投入营运之前，申请如下检验：

① 临时检验，其检验范围取决于船舶搁置期的长短和曾经接受检验的情况；

② 所有按5.2.11.1(3)展期的其他建造后检验，考虑5.2.11.1(4)规定。

(2) 如果船舶恢复营运之日已超过原特别检验到期日，且已按5.2.11.1(3)展期，和按5.2.11.1(4)检验，则在船舶投入营运之前，应进行完整的特别检验。可以接受在恢复营运以前15个月内曾经检验过的符合船级特别检验要求的项目。

(3) 恢复营运检验范围：检验范围和要求应满足CCS《船舶搁置指南》的有关规定。

(4) 检验完成后，应重新签发入级证书。

第3节 船体与设备检验

5.3.1 一般规定

5.3.1.1 除另有规定外，本章的要求适用于所有船舶的船体和设备各种检验。

5.3.1.2 检验时，CCS将根据情况进行与证书相关项目的总体检验，以确认其符合CCS规范的规定。

5.3.1.3 检验前的准备

(1) 检验条件

① 船东应提供必需的设施以确保检验工作的安全。

② 被检验的舱柜和处所应能安全进入，即油气清除、通风和足够的照明。

③ 为便于检验、测厚和全面检查，船东应对所有处所进行清洁，包括清除所有表层积存的锈皮、积水、污物和残油等，以使能够显示腐蚀、变形、裂纹、损坏和其他结构缺陷的状况。但对于船东已经决定予以换新的结构区域的清洁和水垢清除，仅需要达到能确定换新范围所必需的程度。

- ④ 应提供足够的照明,以便显示腐蚀、变形、裂纹、损坏或其他结构缺陷。
 - ⑤ 若使用软涂层或半硬涂层,则应为验船师提供一条安全通道,以便能使其确认涂层的有效性和进行内部结构(可能包括涂层剥落的部分)的状况的评估。若无法提供安全通道,则软涂层或半硬涂层应予以去除。
 - ⑥ 为检查板及骨架(适用时),应验船师的要求,应除去船板部分内饰、顶板、绝缘等。板的附属结构应予以检查,如发现附属结构与板的连接情况令人满意,则不必进行进一步检查。
 - ⑦ 对于冷藏货物处所,选择代表性的位置,检查绝缘材料下面的涂层状况。这种检查可仅限于确定保护涂层的有效性及其无可见结构缺陷。如发现保护涂层处于“差”的状态,验船师认为必要时,应扩大检查。如果从外部检查船壳板时,发现凹陷、刮擦等,验船师认为需要时,应除去该部位绝缘材料以进一步检查板及其邻接的骨架。
- (2) 接近结构的措施
- ① 应提供安全和实际可行的措施,以便使验船师能够进行船体结构的检查。
 - ② 对于货舱和海水压载舱的检验,应提供下列一种或多种措施,以供验船师接近结构:
 - a. 固定脚手架和通往结构的通道;
 - b. 临时脚手架和通往结构的通道;
 - c. 液压升降车诸如高空车、升降机和可移动的台架;
 - d. 其他等效的方式。
- (3) 检验设备
- ① 通常应使用超声波检测设备进行测厚,该设备的精度应经验船师确认满意。
 - ② 如验船师认为必要可要求用下列一种或多种裂纹检测方法:
 - a. 射线照相设备;
 - b. 超声波探伤设备;
 - c. 磁粉探伤设备;
 - d. 着色渗透剂。
- (4) 油船、散货船及化学品船检验计划会议:
- ① 为确保检验的安全有效实施,应建立检验前及检验中现场验船师和船东代表之间适当准备和合作工作机制。检验期间船上应定期召开安全会议。
 - ② 为确保检验能安全有效地进行,应在特别检验任何部分开始之前,召开由现场验船师、现场船东代表、测厚公司测厚人员(如适用)和船长或公司指派的具有相应资格的代表参加的检验计划会议。
 - ③ 会议应涉及下列事项:
 - a. 测厚的规定和布置(即通道、清洁/除垢、照明、通风、人员安全等);
 - b. 测厚范围;
 - c. 认可标准;
 - d. 考虑了涂层状况和可疑区域/显著腐蚀区域后确定的近观检验范围和测厚范围;
 - e. 测厚实施;
 - f. 总体上和发现不均匀腐蚀/点蚀之处的代表性读数的采集;
 - g. 绘制出显著腐蚀区域;
 - h. 现场验船师、测厚公司测厚人员以及船东代表之间就相关检验发现的问题进行沟通。
- (5) 救援和应急响应设备

- ① 若使用呼吸器和/或其他设备作为“救援和应急响应设备”，则建议该设备能适于被检验的处所。

5.3.1.4 修理

(1) 任何与超过允许极限的结构蚀耗有关的损坏(包括屈曲、凹槽、脱开或断裂)或大面积区域的蚀耗超过允许极限，并影响或验船师认为将影响船舶的结构、水密或风雨密完整性时，均应进行立即彻底修理。

- ① 对于所有船，考虑的区域包括：

- a. 舷侧肋骨及其端部附件及邻接的舷侧外板；
- b. 甲板结构和甲板板；
- c. 船底结构和船底板；
- d. 水密或油密舱壁；
- e. 舱口盖和舱口围板；
- f. 通风筒和空气管。

- ② 对于油船包括双壳油船还应考虑增加如下区域：

- a. 舷侧结构和舷侧板；
- b. 如有时(兼用船)，舱口盖或舱口围板。

- ③ 对于散货船包括双壳散货船还应考虑增加如下区域：

- a. 舷侧结构和舷侧板；
- b. 内底结构和内底板；
- c. 内侧结构和内侧板；
- d. 燃料舱和通风管系统，包括通风设备。

- ④ 如在发现上述缺陷的港口完成上述修理有困难，经CCS同意，可允许船舶直接驶往有能力的修理港口完成上述修理。可能要求船舶为该修理航次卸除货物和/或进行临时性修理。

(2) 如验船师认为检验中发现的腐蚀或结构缺陷将影响船舶的航行安全时，则船舶在开航前应采取适当的补救措施。

(3) 如影响或有可能影响船级的船体、轮机或设备的修理由船员在航行过程中进行，则该修理应予以预先计划。修理程序应包括所需修理的范围，以及任何在航行过程由验船师进行检验的需要，该修理程序应在合理的提前时间内提交CCS认可。未能在修理前通知CCS可能导致船级的暂停。

5.3.1.5 船上文件管理

- (1) 一般要求

- ① 对于油船、散货船及化学品船，在船舶的使用寿命周期内，5.3.1.5(2)规定的文件应始终保存在船上，以便于验船师查阅；

- ② 测厚报告应是船上文件的一部分。

- (2) 支持性文件

- ① 下列附加的文件应可在船上获得：

- a. 货油舱和压载舱的主要结构图；
- b. 以前的修理史；
- c. 装货和压载史；
- d. 涉及如下方面的船员检查记录：
 - i. 总体结构变坏状况；
 - ii. 舱壁和管路的泄漏；

- iii. 涂层或防腐蚀保护的状况(如有时)。
- e. 惰性气体的使用范围和洗舱程序(适用于油船);
- f. 任何其他有助于识别要求检查可疑区域的资料。

5.3.1.6 检验的报告和评估

(1) 检验过程中收集到的船舶结构状况的数据和资料应予以评价, 以评估船舶的连续结构完整性及其可接受性。

(2) 在船舶由CCS多个检验单位进行时, 各部分的检验均应出具报告。下一个检验单位或/和验船师应在继续或完成检验前可以获得检查和/或试验过的项目清单(压力试验、测厚等)并识别需要验证项目。

5.3.2 年度检验

5.3.2.1 一般要求

(1) 年度检验间隔期见本章第2节的有关规定。

(2) 年度检验时, 应通过对船舶的目视和必要的试验进行常规检验, 以确认该船舶的总体状况是否可以接受以及是否有正常的维护。

(3) 本条所列项目中尽实际可能进行常规的外部检查和试验。

5.3.2.2 所有船舶的检验范围

(1) 船体

- ① 检查水线以上的舷侧外板及其关闭装置;
- ② 检查干舷甲板、露天甲板、和上层建筑甲板板;
- ③ 检查水密舱壁上的水密门并进行操作试验, 确认干舷甲板以下船壳板开口的关闭装置;
- ④ 尽实际可能, 检查水密舱壁上的贯穿件;
- ⑤ 检查油船、散货船内部处所时, 尽量检查通向货舱处所和其他留空处所的通道设施;
- ⑥ 检查单壳的单个货舱船的水位探测器和声光报警器;
- ⑦ 确认船上未新安装含石棉的材料。

(2) 货舱开口的保护

- ① 确认舱口盖、舱口围板及其紧固和密封装置自上次检验以来, 无进行过未经批准的更改。
- ② 检查露天舱口盖以确认保持水密的结构完整性。如发现钢质舱口盖大范围锈蚀和/或显著腐蚀, 则对其进行测厚, 以确定腐蚀程度, 对超出允许极限的部位, 要求换新或修理。
- ③ 对机械操作的钢质舱口盖, 应检查下列部件, 以确认其是否处于满意状态:
 - a. 舱口盖, 包括舱盖板及其扶强材;
 - b. 盖板的风雨密封装置(密封垫料、垫料槽和疏水槽道等);
 - c. 夹紧装置包括螺栓和楔耳、围板顶部承压条;
 - d. 导轮、导轨、链条(或钢索)及导动装置;
 - e. 操作系统, 包括液压系统和动力装置(如设有时)。
- ④ 木质或钢质箱形活动舱盖(外加帆布), 应检查下列部件, 以确认其是否处于满意状态:
 - a. 木质舱盖(包括端部金属包板)和活动梁、活动梁承座或插座及其紧固装置;
 - b. 钢质箱形舱盖, 包括定位楔;
 - c. 防水舱盖帆布(应至少2层);
 - d. 舱口压条和楔子;
 - e. 舱口楔耳。

- ⑤ 检查舱口围板包括与甲板的连接、扶强材、支柱、衬垫、木楔等。
- ⑥ 检查舱口围上的泄水止回装置。
- (3) 其他开口的保护
 - ① 检查干舷甲板、上层建筑甲板上的平舱口、人孔、和天窗及其水密关闭设施；
 - ② 检查干舷甲板和封闭上层建筑甲板上的机舱棚、锅炉舱棚、烟囱环型开口、天窗、升降口和甲板室围壁和开口及其风雨密关闭装置；
 - ③ 检查货舱舱口和露天甲板上的其他开口，以及其上的围板和关闭、紧固设施；
 - ④ 检查舷窗和风暴盖、窗和其他开口及其关闭设施；
 - ⑤ 检查通风筒及其关闭装置和防火网、空气管、和透气管；
 - ⑥ 检查封闭上层建筑端壁；
 - ⑦ 检查上述处所所有风雨密门及其关闭装置，包括加强材、铰链和密封装置。确认风雨密门及其关闭装置运作状态。
- (4) 排水口
 - ① 排水孔和污水排出口，及其管路上的阀和控制装置；
 - ② 排水舷口及其保护铁条与挡板。
- (5) 可疑区域
 - ① 检查船体可疑区域，包括在以往中间检验和/或特别检验所识别的可疑区域。如发现大范围锈蚀，则对其进行测厚，对超出允许极限的部位，要求换新或修理。
- (6) 舵设备
 - ① 对操舵装置进行一般的外部检查、检查舵角指示器的准确性，并进行效用试验。
- (7) 锚泊设备
 - ① 对锚设备进行外部检查，并检查其是否裂缝、弯扭、横挡松动和脱落、与甲板连接的牢固性。
- (8) 系泊设备
 - ① 对系泊设备进行一般的外部检查。
- (9) 消防
 - ① 尽实际可行确认防火结构和布置未发生实质性的变化；
 - ② 确认手动和/或自动防火门(如设有)操作试验；
 - ③ 确认防火控制图已按规定张贴和存放；
 - ④ 尽实际可行对火灾探测器和/或烟气探测器和报警器进行试验；
 - ⑤ 检查水消防泵、消防水带、水枪和国际通岸接头，并确认每消防泵包括应急消防泵是否都能单独操作，以保证在船舶任何部位的两个不同的消火栓，均能提供两股水柱，而消防总管仍保持所需的压力；
 - ⑥ 检查所有手提式灭火器和舟车式灭火器的配备，并随时抽查其状态，并核查其适当的维护保养资料；
 - ⑦ 适当时，检查机器处所、装货处所、车辆处所、特种处所和滚装处所的固定式灭火系统，并确认其操作装置已予以明确标记；
 - ⑧ 确认消防员装备和应急逃生呼吸器是否齐全且处于良好状态，确认所需的自给式呼吸器的储气瓶，包括备用储气瓶内的气体是否充足；
 - ⑨ 尽实际可行确认机械处所风机的机械和遥控停止装置及燃油供应设备的遥控切断设施，以及起居处所和厨房风机的遥控停止装置处于良好工作状态，如适用时；
 - ⑩ 检查通风筒、烟囱、天窗、门道和轴隧(如设有时)的关闭设施；

- ⑪ 检查装货处所, 车辆处所和滚装处所内的防火布置并在适当时尽可能确认关闭各种开口控制设施的操作功能;
- ⑫ 适当时, 检查载运危险货物的特殊要求, 包括检查电气设备和线路及通风、防护服和便携装置的配备以及供水、舱底排水系统和所有水雾系统的试验。

(10) 集装箱系固

- ① 检查集装箱系固属具和设施。

5.3.2.3 对客船(包括客渡船和客滚船)除5.3.2.2的适用要求外, 增加如下适用的检验范围:

(1) 水密舱壁及其布置的检验, 应包括:

- ① 尽实际可能检查防撞和水密舱壁, 并确认其水密完整性未受破坏;
- ② 检查驾驶台用以表明水密门位置及指示其开/关位置的指示器位置的图表是否正确;
- ③ 试验就地控制和遥控水密门的操作, 并特别注意舱壁每一侧操作的听觉和视觉警报和操作机构(如要求或设置时);
- ④ 确认主电源和应急电源断电时, 水密门的操作;
- ⑤ 确认注意告示张贴在适当的位置。

(2) 船壳板开口的检查, 应包括:

- ① 船壳板界限线以下的舷窗和风暴盖的关闭装置以及排水、卫生污水泄水口和类似开口以及其他进水和排水出口;
- ② 确认界限线以下舷侧门、装货舷门能够有效关闭, 确认煤渣和垃圾排出斜道的舷内端安装有水密封盖;
- ③ 横贯浸水装置的阀和管路应尽可能做一般检查, 遥控系统应进行操作试验。

(3) 核实旅客处所和船员处所的应急逃生路线, 包括相关的梯道和梯子是否保持畅通。

5.3.2.4 对油船(包括矿/散货/油船和矿/油船), 化学品船, 除5.3.2.2的适用要求外, 增加如下适用的检验范围:

(1) 露天甲板的检查, 应包括:

- ① 检查货油舱开口, 包括填料、盖板、围板和防火网;
- ② 检查货油舱的通风布置, 包括超压/低压报警(如安装)及其压力/真空阀及防火网;
- ③ 尽实际可能, 检查所有燃油舱、含油压载水舱、污水水舱和空舱的透气管上的防火网;
- ④ 检查货油、原油洗舱、燃油、压载和透气管系, 包括透气桅和集管。

(2) 货泵舱和管隧(如有时)的检查, 应包括:

- ① 确认货泵舱及其邻近区域无潜在火源存在, 如松动的传动装置、舱底过多的积聚物、过多的蒸汽、易燃材料等, 并确认进入梯道处于良好状态;
- ② 检查货泵舱和管隧(如设置)并检查货泵舱壁上存在渗漏或裂纹的痕迹, 特别注意这些舱壁上贯穿件的密封装置;
- ③ 泵舱舱底水泵吸系统效用试验;
- ④ 确认泵舱通风系统包括通风管道完整、风闸的动作和防火网的清洁。

5.3.2.5 对具有首门(外门和内门)、舷门和尾门的滚装船和其他类似船舶, 除5.3.2.2检验项目外, 还应增加如下检查项目:

- (1) 确认门及其周围的船体结构;
- (2) 确认门及其动力装置的操作;
- (3) 检查门的密封装置包括气密装置及有关设施;
- (4) 检查门的锁紧和紧固装置;

- (5) 检查锁紧/紧固装置的就地和/或遥控设施；
- (6) 检查门的开、关和系固的附属设备，如钢索、链、滑轮、杆、道板和卸扣等；
- (7) 确认门的密性；
- (8) 检查和试验遥控屏和附属的指示灯、电视监控系统、漏水显示器、灯和报警系统；
- (9) 检查船上有关注意事项和航海日志的记录；
- (10) 确认内门与首门之间及车辆甲板处所内的污水系统；
- (11) 确认船上有认可的操作和维护手册，且设备得到满意的保养。

5.3.3 中间检验

5.3.3.1 一般要求

- (1) 中间检验的间隔期见本章第2节的有关规定。
- (2) 中间检验，除应包括5.3.2年度检验规定的适用项目外，还应包括对足够范围的结构进行检验，以确认该船舶的结构处于良好状态。
- (3) 中间检验应尽量与本章第4节要求的“船底外部及有关项目检验”同时进行。

5.3.3.2 所有船舶检验范围

(1) 海水压载舱

- ① 船龄5年及以上，但小于10年的船舶验船师至少选择3个代表性的非双层底海水压载舱进行内部检查，如发现未使用保护涂层，或结构上的缺陷，可以扩大到对其他同类型海水压载舱进行内部检查。
- ② 船龄10年及以上的船舶，对所有海水压载舱进行内部检查，并对双层底海水压载舱范围内的装货处所内底板进行密性试验。

(2) 装货处所

船龄超过15年的船舶，验船师至少选择前后各1个货舱进行内部检查。

(3) 测厚

当发现大范围的显著腐蚀时，可要求进行测厚；当腐蚀量超过规定极限值(见本章附录1)时，应予以要求换新。

(4) 锚泊设备的检查

利用锚机对锚进行部分降落和起升试验。

(5) 消防设备

对固定式灭火装置的灭火剂数量及其性能进行审核，对系统进行检查和试验。

5.3.3.3 对油船(包括矿/散货/油船和矿/油船)，除5.3.3.1和5.3.3.2的适用要求外，增加如下适用的检验范围：

(1) 露天甲板的检查，应包括：

- ① 检查货油、原油洗舱、燃料、压载、蒸汽和透气管系，包括透气管桅和集管。如验船师认为必要，可要求对该管系进行压力试验和测厚检查，或两者都进行。
- (2) 货物管系的检查，应包括：
 - ① 检查露天甲板上和在货泵舱的货物、原油洗舱、加装燃油、压载、通风管系。如有任何可疑情况，可以要求进行在工作压力下的管路压力试验、测厚或两者。
 - ② 检查货物泵和扫舱泵包括机座、密封、遥控操作和速闭装置。
 - ③ 确认货物压力表和液位指示系统处于运作状态。

(3) 液货舱的检查：

- ① 船龄10年及以上的油船，中间检验还应至少对中间、左舷和右舷的3个液货舱(如适用)进行内部检查。
- ② 船龄15年及以上的油船，可视情况对液货舱和压载舱进行压力试验。

5.3.4 特别检验

5.3.4.1 一般要求

- (1) 特别检验间隔期见本章第2节的有关规定。
- (2) 特别检验应包括足够范围的检查，以确认船体结构处于良好状态，并适合于预期的用途。
- (3) 需要时，在船体检验过程中，应采用厚度测量和必要的试验，以确定船体结构保持完整有效，并识别显著的腐蚀、显著的变形、裂缝、损伤或其他结构性缺陷。
- (4) 船东应提供必要的设备，以确保特别检验能安全有效地进行。
- (5) 船东应根据船型、船龄以及特别检验要求的项目，其中应包括测厚的范围，需要进行的试验及应全面检验的舱室等，做好检验前准备，并应：
 - ① 货舱、机舱、锅炉舱和其他类似处所、包括排水沟、污水沟、污水阱等需打开清洁，货舱的木铺板需部分拆除(如要求时)，钢板及构件表面的铁锈皮，应予以清除等。
 - ② 双层底舱、顶边舱和深舱及其他类似处所应予以排空、除气和清洁、锈蚀部位需除锈，并应有足够的内部照明。
- (6) 特别检验应包括本章中间检验和本章第4节有关坞内检验的项目。在特别检验到期前15个月内在干坞内完成的坞内检验可接受为与特别检验同时进行的检验。

5.3.4.2 所有船舶的检验范围

- (1) 船龄小于5年的所有船舶还应包括如下项目：
 - ① 锚、锚链应拉出排列好进行检查，确认其数量和状况；
 - ② 检查所有货舱，甲板间舱、首、尾尖舱，机炉舱、隔离空舱、甲板和上层建筑及其他处所；
 - ③ 对甲板和货舱内底板上木铺板和其他敷料拆去适当数量，检查其下钢结构状况；
 - ④ 检查货舱的大开口角隅，不连续结构以及甲板边板与舷侧顶列板的连接；
 - ⑤ 对可疑区域，验船师可要求作测厚；
 - ⑥ 检查桅、起重柱、桅支索和起重机的底座和锚机底座，如发现大范围锈蚀，则对其进行测厚，对超出允许极限的部位，要求换新或修理；
 - ⑦ 货舱舱口盖和舱口围板的检查：
 - a. 按第2节年度检验所列项目进行全面检查，检查钢板、构件、密封填料和锁紧装置的蚀耗情况。如发现大范围腐蚀，可要求测厚，当腐蚀量超出规定极限值时(见本章附录1)，要求换新。对减少干舷的船舶的舱口盖，要特别注意舱口盖的风雨密和强度；
 - b. 所有货舱舱口盖应进行冲水试验(见4.2.3.8)或其他等效方法代替^①，以确认舱盖板的水密状况；
 - ⑧ 液舱的内部检查：
 - a. 用作海水压载的尖舱、双层底舱、顶边舱和底边舱等，每种形式至少选1个代表性舱进行内部检查。如发现保护涂层大范围脱落，或在建造时未使用保护涂层，应年度检验时对所述舱室进行内部检查，验船师认为必要时应予测厚；
 - b. 全面检查无涂层保护和涂层脱落部位，其结构骨架、内底板、外底板、肋板、纵桁和舱壁等不应有裂纹、过度变形及过度腐蚀。应注意水密舱壁、水密肋板、水密纵桁和燃油舱内近加热盘管的板材的情况；

^① 对于小的出入口盖可采用涂粉笔来验证。

- c. 检查舱内的管路，应注意弯管处的状况。同时检查管路上的管夹、法兰、螺栓和管系的吸口和滤网以及测深管下方衬板的蚀耗和技术状况。对管路上的各种阀件应进行操作试验，如首尖舱内防撞舱壁上的阀。隔离空舱应注意舱内油迹和水迹，如有时，应查明原因。
- ⑨ 液舱密性试验应包括：
- a. 双层底舱、深舱、海水压载舱，以及用作液舱的尖舱和其他液舱，包括兼作海水压载的货舱边界应进行液压试验，其试验压头应至空气管顶部或至兼作压载的货舱舱口顶部附近；
- b. 燃油舱、滑油舱和淡水舱的边界应进行液压试验，其试验压头至液舱内液体在营运状况下将产生的最大压头处。如果验船师对这类液舱进行外部检查，并确认船舶在营运中按规定要求进行试验并处于满意状态，燃油舱、滑油舱和淡水舱的边界的液压试验可予以特别考虑；
- c. 如果液舱经过影响完整性的结构修理，则修理后均应进行液压试验。
- (2) 船龄5年及以上，但小于10年的船舶，除5.3.4.2(1)所列项目外，还应包括如下项目：
- ① 对所有货舱、隔离空舱、甲板和上层建筑应予以部检查，当船底板内表面水泥、沥青或其他覆盖物时，如经敲铲，检查确认其与钢结构粘接状况良好，则可以免于除去这些覆盖物；
- ② 锚泊设备的检查：
- a. 锚链全部拉出，清洁并排列后检查锚和锚链并核对锚重量，测量锚链直径，如发现任何链环的最大磨损部分的平均直径^①比规定直径减少超过15%时，应予以换新；
- b. 检查锚链舱及其排水设备、链端的固定装置、锚链筒、掣链器和锚机应予以检查，锚链舱的泵吸装置应予以试验；
- ③ 用作海水压载的首、尾尖舱，以及双层底舱、顶边舱和底边舱等每种形式至少选2个代表性舱进行内部检查。如经上述外部检查、压水试验和内部检查情况满意时，其他的舱柜可不作内部检查。
- (3) 船龄10年及以上的船舶，除5.3.4.2(1)和(2)所规定项目外，还应包括如下项目：
- ① 检查空气管、测量管、蒸汽管和其他管路等状况；
- ② 甲板上木质覆盖物或其他覆盖物，以及舷窗处的衬板部分拆去，检查其下钢板的情况；
- ③ 海水压载舱检查
- a. 船龄10年及以上，但小于15年的船舶，除上述(2)③规定外，还应对用作海水压载的首、尾尖舱以及双层底舱、顶边舱和底边舱等每种形式至少选3个舱进行内部检查。并对具有燃油加热装置的燃油舱至少选1个进行内部检查。如经上述外部检查、水压试验和内部检查情况满意时，其他舱柜可不作内部检查；
- b. 船龄15年及以上，但小于20年的船舶，除上述(3)③a规定外，还应对用作海水压载的首、尾尖舱以及双层底舱、顶边舱和底边舱等每种形式至少选80%的舱进行内部检查。并对具有燃油加热装置的燃油舱至少选2个舱进行内部检查。如经上述外部检查、水压试验和内部检查情况满意时，其他舱柜可不作内部检查；
- c. 船龄20年及以上的船舶，船上所有舱柜(包括油舱、水舱和空舱等)进行外部检查、水压试验和内部检查。
- (4) 厚度测量范围
- ① 除另有明文规定外的船舶的最低测厚范围见表5.3.4.2(4)①规定。

① 平均直径是指该链环一个截面上量得的最小直径加上与该截面垂直方向量得直径之和的一半。

除另有明文规定外船舶特别检验时最低测厚要求

表5.3.4.2(4)①

船龄≤15年的船舶	15年<船龄≤20年的船舶	船龄>20年的船舶
a 全船可疑区域。	a 全船可疑区域	a 全船可疑区域
	b 在船中0.5L范围内，每侧轻重载水线间的舷侧外板以及开口线外的强力甲板的每一列板上至少取两点	b 在船中0.5L范围内，每侧轻重载水线间的舷侧外板以及开口线外的强力甲板的每一列板上至少取两点
	c 在船中0.5L范围内，一个横剖面上的船壳板、甲板板、纵向构件和横向构件	c 在船中0.5L范围内，不同货舱中的2个横剖面上的船壳板、甲板板、纵向构件和横向构件；对于100m船长以下的船舶，可仅测1个横剖面

- ② 测厚应由经CCS认可的测厚公司进行，如要求的测厚不是由CCS进行，整个测厚过程应在现场验船师控制下进行。测厚可用钻孔、超声波测厚仪，该设备的精度应经验船师确认满意。测厚人员应持有CCS接受的资格证书。应编制测厚报告，该报告应注明测量的位置、测量厚度、相应的原始厚度以及最大允许减少量，并应说明测厚日期、测量设备类型及其检测有效期、测量人员姓名、资质等。验船师应评审最终的测厚报告并在封面上会签。验船师可抽样复查测厚结果。
- ③ 厚度测量可以从特别检验开始时进行，或特别检验到期前15个月内的厚度测量报告可认作本次特别检验的厚度测量报告。
- ④ 验船师认为必要时可扩大测厚范围。当测厚显示显著腐蚀时，可增加测厚的数量以确定显著腐蚀的范围。表5.3.4.2(4)②可用作这些附加测厚的指南。这些扩大的测厚应在特别检验完成前进行。

显著腐蚀的附加测厚指南

表5.3.4.2(4)②

结构构件	测量范围	测量方式
板	可疑区域及其邻接的板	在1m ² 面积上作5点形测量
扶强材	可疑区域	腹板和折边在同一横截线上各测3点

5.3.4.3 客船、客滚船的附加检验范围

(1) 进行空船重量检查以核实空船排水量以及重心纵向位置的变化。如发现或预测空船重量变化超过2%或重心纵向位置变化超过1% L_s ^①，则需要重新进行倾斜试验。

(2) 客船、客滚船的厚度测量范围见表5.3.4.3(2)规定

客船、客滚船特别检验时最低测厚要求

表5.3.4.3(2)

船龄小于等于5年	船龄大于5年但小于等于10年	船龄大于10年但小于等于15年	船龄大于15年
a 全船可疑区域。	a 全船可疑区域	a 全船可疑区域	a 全船可疑区域
	b 船中0.5L范围的一个甲板横剖面	b 船中0.5L范围内不同压载水舱中的2个甲板横剖面	b 船中0.5L范围内至少3个压载水舱中的甲板横剖面
	c 选择轻重水线之间的舷侧外板	c 首尖舱内的构件	c 首、尾尖舱内的构件
		d 选择轻重水线之间的舷侧外板	d 整个船长范围内的所有露天主甲板和车辆甲板
			e 代表性的露天上层建筑甲板
			f 全船左、右舷轻重水线间的舷侧外板
			g 所有龙骨板和液舱后端及机器处所处的船底板
			h 用作车辆跳板的首尾门、舷门

① L_s 为1974 SOLAS II-1/2.1定义的船舶分舱长度。

5.3.4.4 油船(包括双壳油船)补充要求:

(1) 一般要求:

- ① 应包括本章“所有船”特别检验规定的项目。
- ② 甲板上的货油管路包括原油洗舱管路以及所有货油舱、压载舱包括双层底舱、泵舱、管隧、隔离舱、邻接货油舱的空舱内的货油管路和压载管路应予检查，并在工作压力下进行操作试验，确认其密性和技术状况处于满意状态。应特别注意货油舱内的压载管路和压载舱及空舱内的货油管路情况。在修理期间，当打开这些管路包括阀和附件时，应通知验船师，并可以对其进行内部检查。
- ③ 在干坞内的检验是特别检验的一部分。如特别检验中还未对货油舱和压载舱进行检验，则在坞内检验时应按特别检验的要求对货油舱和压载舱下部(注：货油舱和压载舱下部系指轻载水线以下的部分)进行全面检验、近观检验和测厚。

(2) 液舱保护:

- ① 货油舱内防腐蚀系统的状况(如有时)应予以检查。
- ② 压载舱，如存在下列情况之一时，应在随后每年予以检查，验船师认为必要时应予以测厚：
 - a. 在建造时未使用硬保护涂层；
 - b. 使用软涂层或半硬涂层；
 - c. 在舱内发现显著腐蚀；
 - d. 发现硬保护涂层未达到“良好”的状况。且该涂层未进行令验船师满意的修补。

(3) 全面检验的范围:

- ① 对船龄大于等于12年的油船(包括双壳油船)，所有液舱和处所在每一次特别检验时应进行全面检验；
- ② 验船师考虑检验时液舱的维护、防腐保护系统的状况以及下述情况，认为必要时，可进行近观检验：
 - a. 根据可获得的资料，具有曾经在类似的液舱或类似的船舶上产生过缺陷的结构布置或构件的液舱；
 - b. 具有因液舱内使用认可的腐蚀控制系统，而采用经批准的减少构件尺寸结构的液舱。

(4) 厚度测量范围

- ① 在特别检验时，测厚的最低要求见表5.3.4.4(4)①的规定；
- ② 显著腐蚀区域的扩大范围测厚按“所有船”的相关规定进行。上述扩大范围的测厚应在检验完成之前进行。在以前各检验所确定的可疑区域应予以检查。在以前各检验确定的显著腐蚀区域应进行测厚；
- ③ 验船师认为必要，可更进一步扩大测厚范围；
- ④ 对检查发现液舱内硬涂层处于“良好”状态的区域，则表5.3.4.4(4)①所规定的测厚要求可予以特别考虑；
- ⑤ 测厚的横剖面应选择在怀疑结构尺寸减小最大处或由甲板测厚显示结构尺寸减小最大处；
- ⑥ 如需要测量2个或3个横剖面，则至少应有1个横剖面包括船中0.5L范围内的1个压载舱。

油船(包括双壳油船)、矿砂/油船等兼用船特别检验时的测厚最低要求 表5.3.4.4(4)①

船龄≤10年的船舶	10年<船龄≤15年的船舶	船龄>15年的船舶
1. 全船可疑区域	1. 全船可疑区域	1. 全船可疑区域。
	2. 在货物区域: a) 每块甲板板; b) 2个横剖面; c) 所有舷侧干湿交变列板	2. 在货物区域: a) 每块甲板板; b) 3个横剖面; c) 每块船底板
	3. 货物区域以外选择的舷侧干湿交变列板	3. 对兼用船, 所有货舱舱口盖和舱口围板(板和扶强材)
		4. 首尖舱和尾尖舱内的构件
		5. 整个船长范围内的所有露天主甲板
		6. 代表性的露天上层建筑甲板(尾楼、桥楼和首楼甲板)
		7. 所有货舱横舱壁在中间甲板处的列板和最下列板及其内部构件
		8. 全船左、右舷, 所有舷侧干湿交变列板
		9. 所有龙骨板及液舱后端、隔离舱和机器处所处的船底板
		10. 海底阀箱的板和验船师认为需要的舷外排出口处的外板

(5) 液舱密性试验范围

- ① 压载舱密性试验的最低要求见本款③及表5.3.4.4(5)①的规定; 货油舱密性试验的最低要求见本款④及表5.3.4.4(5)①的规定。如满足下述要求, 则验船师可接受船员在船长指导下进行的货油舱密性试验:
 - a. 进行货油舱密性试验之前, 船东已向CCS提交货油舱试验程序并经审核同意;
 - b. 无影响货油舱结构完整性的渗漏、变形或显著腐蚀的记录;
 - c. 货油舱试验已在全面或近观检验完成日前不超过3个月的特别检验窗口内满意进行;
 - d. 满意的试验结果已记录在航海日志中;
 - e. 验船师在进行全面或近观检验时发现货油舱及其相关结构的内、外部情况令人满意。
- ② 如验船师认为必要时, 可以扩大液舱密性试验范围;
- ③ 对压载舱的边界进行试验的液体压头应至空气管顶部;
- ④ 对货油舱的边界进行试验的液体压头应至在其各种服务状态下液体可能上升的最高点;
- ⑤ 对于双壳油船, 如对双层底舱和其他不是设计用于装载液体的处所的内部检查和内底板检查结果认为满意, 则可不进行液舱密性试验;
- ⑥ 如液舱的内部检查是在船舶漂浮状态下进行, 则液舱试验可在船舶漂浮状态下进行。

油船(包括双壳油船)、矿砂/油船等兼用船在特别检验时液舱试验的最低要求 表5.3.4.4(5)①

第1次特别检验 船龄≤5年	第2次及以后特别检验 船龄>5年
1. 所有压载舱边界	1. 所有压载舱边界
2. 面对压载舱、空舱、管隧、泵舱或隔离舱的货油舱边界	2. 所有货油舱舱壁

(6) 应急拖带装置(如设有)的检查:

- ① 确认拖力点、短拖索、拖带连接、回收装置、防擦装置和指示浮标处于良好和有效状态;
- ② 短拖索、回收装置和防擦装置的磨损情况在允许的范围;
- ③ 导缆装置按规定进行正常的维护保养。

(7) 首部/尾部装卸货装置(如设有), 应确认其处于可用状态并得到正常维护保养。

5.3.4.5 散货船(包括双壳散货船)补充要求:

(1) 一般要求:

- ① 应包括本章“所有船”特别检验规定的项目;
- ② 上述处所内的所有管系(对双壳散货船为压载管系)应在工作状态下进行检查和操作试验并取得现场验船师的满意, 以确定其密性及状况处于满意状态;
- ③ 改为空舱的压载舱检查范围可按压载舱的检查要求予以特别考虑;
- ④ 在干坞内的检验是特别检验的一部分。如特别检验中还未对货舱和压载舱进行检验, 则在坞内检验时应按特别检验的要求对货舱和压载舱下部(注: 货舱和压载舱下部系指轻载水线以下的部分)进行全面检验、近观检验和测厚。

(2) 液舱的保护:

- ① 应检查压载舱的防腐蚀系统的状况(如设有时)。如非双层底压载舱的硬保护涂层处于“差”状况且未换新, 或该处使用软涂层或半硬涂层, 或在建造时未使用硬保护涂层, 应每年对所述舱进行检查, 必要时应予以测厚;
- ② 当发现双层底压载水舱硬保护涂层脱落, 且未换新, 或该处使用软涂层或半硬涂层, 或在建造时未使用硬保护涂层, 可每年对所述舱进行检查。当验船师认为需要或存在显著腐蚀时, 则应予测厚;
- ③ 如发现兼作海水压载的货舱内硬保护涂层处于“良好”状态, 则近观检验和厚度测量的范围可予特别考虑。

(3) 舱口盖和舱口围板:

- ① 所有机械操纵的舱口盖应检查下列操作状态:
 - a. 在开启状态下的存放和系固;
 - b. 在关闭状态下的装配正确和密封有效;
 - c. 液压和动力部件、钢索、链条和连接设施的操作试验。
- ② 采用冲水或等效方法, 检查所有舱口盖密封装置的有效性。
- ③ 散货船和双壳散货船的舱口盖和舱口围板及扶强材的测厚按表5.3.4.5(5)①的要求进行。

(4) 全面检验的范围:

- ① 对船龄大于等于18年的散货船(包括双壳散货船), 每次特别检验应对所有液舱和处所进行全面检验。
- ② 考虑到检验时处所的维护, 防腐系统的状况以及根据可获得资料已知具有曾经在类似的液舱或类似的船舶上产生过缺陷的结构布置或构件的液舱, 验船师认为必要时, 可以进行近观检验。

(5) 厚度测量的范围:

- ① 散货船和双壳散货船在特别检验时, 厚度测量的最低要求见表5.3.4.5(5)①的规定。
- ② 显著腐蚀区域的扩大范围测厚按“所有船”的相关规定进行。这些扩大范围的测厚应在检验完成之前进行。在以前各检验确定的可疑区域应检查。在以前各检验确定的显著腐蚀区域应测厚。
- ③ 验船师认为必要, 可以进一步扩大厚度测量范围。
- ④ 如液舱内硬保护涂层处于“良好”状态, 则本节表5.3.4.5(5)①规定的厚度测量范围可予特别考虑。
- ⑤ 测厚的横剖面应选择在怀疑结构尺寸减小最大或由甲板测厚显示结构尺寸减小最大处。

散货船(包括双壳散货船)在船体特别检验时厚度测量的最低要求 表5.3.4.5(5)①

船龄≤10年的船舶	10年<船龄≤15年的船舶	船龄>15年的船舶
1. 全船可疑区域	1. 全船可疑区域	1. 全船可疑区域
	2. 货物长度区域内: a. 货舱开口边线外每块甲板板; b. 货舱开口边线外2个横剖面, 其中一个剖面位于船中0.5L范围内; c. 所有舷侧干湿交变列板	2. 货物长度区域内: a. 货舱开口边线外每块甲板板; b. 货舱开口边线外3个横剖面, 其中一个剖面位于船中0.5L范围内; c. 每块船底板
	3. 货物区域外选择的舷侧干湿交变列板	3. 所有货舱舱口盖和舱口围板(板和扶强材)
		4. 首尖舱和尾尖舱内的构件
		5. 整个船长范围内的所有露天主甲板
		6. 代表性的露天上层建筑甲板(尾楼、桥楼和首楼甲板)
		7. 所有货舱横舱壁在中间甲板处的列板和最下列板及其内部构件
		8. 全船左、右舷, 所有舷侧干湿交变列板
		9. 所有龙骨板及液舱后端、隔离舱和机器处所处的船底板
		10. 海底阀箱的板和验船师认为需要的舷外排出口处的外板

(6) 液舱密性试验的范围

- ① 货物长度区域内的压载水舱、深舱和用于水压载的货舱的所有边界面应作压力试验。对燃油舱, 仅对代表性液舱进行压力试验;
- ② 如验船师认为需要, 可以扩大液舱密性试验范围;
- ③ 对压载舱的边界进行试验的液体压头应至空气管顶部;
- ④ 对兼作海水压载的货舱边界进行试验的液体压头应至接近舱口顶部;
- ⑤ 如对双层底舱和其他不是设计用于装载液体的处所的内部检查和内底板检查认为满意, 则可以不进行试验。

5.3.4.6 化学品船补充要求:

(1) 一般要求:

- ① 应包括本章“所有船”特别检验规定的项目。
- ② 甲板上的液货管路以及所有液货舱、压载舱包括双层底舱、泵舱、管隧、隔离舱、邻接液货舱的空舱内的液货管路和压载管路应予检查, 并在工作压力下进行操作试验, 以确认其密性和状况处于满意状态。应特别注意液货舱内的压载管路和压载舱及空舱内的液货管路情况。在修理期间, 当打开这些管路包括阀和附件时, 应通知验船师, 并能对其进行内部检查。
- ③ 在干坞内的检验是特别检验的一部分。如特别检验中还未对液货舱和压载舱进行检验, 则在坞内检验时应按特别检验的要求对液货舱和压载舱下部(注: 液货舱和压载舱下部系指轻载水线以下的部分)进行全面检验、近观检验和测厚。

(2) 液舱的保护:

- ① 液货舱内防腐蚀系统(如有时)的状况应予以检查。压载舱, 如存在下列情况之一时, 应在随后的每年予以检查, 验船师认为必要时应予以测厚:
 - a. 在建造时未使用硬保护涂层;
 - b. 使用软涂层或半硬涂层;

- c. 在舱内发现显著腐蚀；
- d. 发现硬保护层未处于“良好”的状况，且该硬保护层未进行令验船师满意的修补。

(3) 全面检验的范围

- ① 对船龄大于等于12年的化学品船，在每一次特别检验中，所有液舱和处所应进行全面检验。如验船师认为有必要，不锈钢液货舱的检验可以采用近观检验补充全面检验予以进行。
- ② 考虑到所检验液舱的维护保养、防腐蚀保护系统和下述情况，验船师认为需要时，可进行近观检验：
 - a. 根据可获得的资料，具有曾经在类似的液舱或类似的船舶上产生过缺陷的结构布置或构件的液舱；
 - b. 具有因液舱内使用认可的腐蚀控制系统，而采用经批准的减少构件尺寸结构的液舱。

(4) 测厚范围

- ① 厚度测量的最低要求见表5.3.4.6(4) ①的规定。除复合钢板外，不锈钢船体结构和管系的测厚可不作。

化学品船特别检验时的测厚最低要求

表5.3.4.6(4) ①

船龄≤10年的船舶	10年<船龄≤15年的船舶	船龄>15年的船舶
1. 全船可疑区域	1. 全船可疑区域	1. 全船可疑区域
	2. 在货物区域： a) 每块甲板板； b) 2个横剖面。 c) 所有舷侧干湿交变列板	2. 在货物区域： a) 每块甲板板； b) 3个横剖面； c) 每块船底板
	3. 货物区域以外选择的舷侧干湿交变列板	3. 首尖舱和尾尖舱内的构件
		4. 整个船长范围内的所有露天主甲板
		5. 代表性的露天上层建筑甲板(尾楼、桥楼和首楼甲板)
		6. 所有货舱横舱壁在中间甲板处的列板和最下列板及其内部构件
		7. 全船左、右舷，所有舷侧干湿交变列板
		8. 所有龙骨板及液舱后端、隔离舱和机器处所处的船底板
		9. 海底阀箱的板和验船师认为需要的舷外排出口处的外板

- ② 显著腐蚀区域的扩大范围测厚按“所有船”的相关规定进行。这些扩大范围的测厚应在检验完成前进行。在以前各检验中确定的可疑区域应进行检查。在以前各检验中确定的显著腐蚀区域应进行测厚；
- ③ 验船师认为必要，可进一步扩大测厚范围；
- ④ 对检查发现液舱内硬涂层处于“良好”状态的区域，则表5.3.4.6(4)①规定的测厚要求可予以特别考虑；
- ⑤ 测厚的横剖面应选择在怀疑结构尺寸减小最大处，或由甲板测厚显示结构尺寸减小最大处；
- ⑥ 如需要测量2个或3个横剖面，则至少应有1个横剖面包括船中0.5L范围内的1个压载舱。

(5) 液舱试验范围

- ① 压载舱密性试验的最低要求见本款③及表5.3.4.6(5)①的规定；液货舱密性试验的最低要求见本款④及表5.3.4.6(5)①的规定。如满足下述要求，则验船师可接受船员在船长指导下进行的液货舱密性试验：
- 进行液货舱密性试验之前，船东已向CCS提交液货舱试验程序并经审核同意；
 - 无影响液货舱结构完整性的渗漏、变形或显著腐蚀的记录；
 - 液货舱试验已在全面或近观检验完成日前不超过3个月的特别检验窗口内满意进行；
 - 满意的试验结果已记录在航海日志中；
 - 验船师在进行全面或近观检验时发现液货舱及其相关结构的内、外部情况令人满意。
- ② 验船师认为必要时，可扩大液舱密性试验的范围；
- ③ 对压载舱的边界进行试验的液体压头应至空气管顶部；
- ④ 对液货舱的边界进行试验的液体压头,应至各服务状态下液体可能上升的最高点；
- ⑤ 如对双层底舱和其他不是设计用于装载液体的处所的内部检查和内底板检查认为满意，则可不进行试验；
- ⑥ 如液舱的内部检查是在船舶漂浮状态下进行，则液舱试验可在船舶漂浮状态下进行。

化学品船在特别检验时液舱密性试验的最低要求 **表5.3.4.6(5)①**

第1次特别检验 船龄≤5年	第2次及以后特别检验 船龄>5年
1. 所有压载舱边界 2. 面对压载舱、空舱、管隧、泵舱或隔离舱的液货舱边界	1. 所有压载舱边界 2. 所有液货舱舱壁

(6) 船龄10年以上的化学品船

- ① 液货舱外部的钢质液货管和穿过液货舱的压载管，应予以选择性地进行：
- 随机抽查测厚或打开所选择的一段或几段管子进行内部检查；
 - 以最大工作压力进行压力试验。

应特别注意通过压载舱和空舱的液货/污液舱的排放管。

5.3.4.7 船龄35年及以上的船舶的附加测厚要求：

- (1) 船长 $L \geq 65\text{m}$ ：测量3个横剖面，其中1个剖面位于船中0.5L范围；船长 $L < 65\text{m}$ ：测量2个横剖面；
- 艏尖舱和尾尖舱内的构件；
 - 整个船长范围内的所有露天主甲板；
 - 代表性的露天上层建筑甲板；
 - 全船左、右舷，所有舷侧干湿交变列板；
 - 所有龙骨板及隔离舱、机舱和液舱后端处的船底板；
 - 海底阀箱的板和验船师认为需要的舷外排出口处的外板。

5.3.5 临时检验

5.3.5.1 一般要求

- 涉及本章5.2.10.1范围的临时检验，船东或船舶经营人应向CCS申请检验。
- 如对船舶的损坏和修理，船东或船舶经营人直接申请本规则规定的任何一种相关的定期检验，可不单独申请临时检验。
- 申请临时检验时，除应符合本节相关要求外，还应符合本章第2节的相关要求。

(4) 在临时检验过程中, 如发现缺陷, 验船师认为必要可以扩大检验范围。

5.3.5.2 损坏检验

(1) 当影响船级或可能影响船级的海损或机损发生时, 船东应及时申请CCS检验, 以便确定损坏的程度和必要的修理。

(2) 损坏检验范围应涉及能充分查明导致损坏的原因和程度所必需的范围, 一般应检查包括船舶损坏项目和/或部位及其附近/相连的舱室、机械和设备。

(3) 对于影响船级保持的任何损坏应根据相关规范, 结合船舶损坏的范围和程度予以修理。修理的范围及其相关方案应能使船舶的状况能达到恢复或保持船级的水平。损坏检验一般不涉及影响船级以外的任何损坏项目。

(4) 对不能立即彻底修理的船舶损坏项目, 根据船东要求并经CCS评估, 认为不影响安全的情况下, 可接受暂不修理, 或局部或适当的临时性修理方案, 但应签署相应的营运限制。

5.3.5.3 修理检验

(1) 涉及船级的任何船舶修理, 均应在验船师的监督下进行, 以确保消除缺陷, 恢复其原技术状况, 不对船舶的结构和性能作重大改变。

(2) 涉及船级的任何修理, 船东或船舶经营人应申请CCS检验。在进行本规则规定的任何定期检验期间, 如船舶发生任何涉及船级的修理应通知实施检验的验船师。

(3) 修理检验应核实缺陷或损坏(见5.3.5.2)情况, 提出修理要求, 确认修理方案, 实施监督检验^①, 以确保修理结果符合相应的规范要求。

(4) 对临时性修理项目确保符合安全可靠和在限制条件下使用的要求。

(5) 修理检验完成应签署相关的检验报告, 阐明修理性质、确认其技术状况和其他必要的建议。

5.3.5.4 船舶航区改变的检验

(1) 一般要求

① 本条要求仅适用于船舶在中国水域内的船舶航区, 包括入级证书限定航线的改变。

② 当船舶申请航区变更时, CCS对此变更所涉及的船舶布置、性能、设备和文件进行必要的检验和确认。

③ 当船舶从距岸远的航区向距岸近的航区变更时, 除满足新航区的特殊要求外, 可以仍保持目前的船级。

④ 航区的变更, 应注意中国政府主管机关的要求。

(2) 船舶从距岸近的航区向距岸远的航区变更时的检验至少应包括如下项目:

① 评估或校核船舶结构强度, 必要时, 进行厚度测量;

② 检查船舶结构变更的部分;

③ 检查新增的设备;

④ 核查新航区或航线所要求配备的船舶文件和资料。

(3) 检验完成并认为符合CCS规范要求, 可签发新的入级证书, 授予相应的船级符号。

5.3.5.5 船名、船籍港、船东^②或船舶经营人变更的检验

(1) 当船舶变更船名、船籍港和船东时, 船东应将变更的信息尽量提前通知CCS, 并申请临时检验。

(2) 检验要求

① 监督检验可包括审查修理工艺、检验和试验。

② 在船舶的船东变更中, 凡是与船舶船级有关的资料均得到向任何第三方提供或证实。除非提出申请的一方正式签署书面文件。并得到现有船东的授权

- ① 对船名、船籍港变更的检验内容一般包括核实船舶及其相关文件、证书等有关的船名和船籍港予以更改，经确认后，更改或签发变更船名或船籍港的新的入级证书，并签发相应的检验报告。
- ② 当船舶的船东发生变更时，只要新船东应向CCS提交申请，包括接受CCS的规范和船舶的船级条件(如有时)，可仍保持现有的船级。

第4节 船底外部及有关项目检验

5.4.1 一般要求

5.4.1.1 船底外部及有关项目的检验可以在船舶干坞内或船排上进行，或采用水下检验进行。接受水下检验代替坞内检验的条件见本章第2节5.2.4规定。

5.4.1.2 船底外部及有关项目的定期检验的间隔其按本章第2节规定，并与法定的船底外部检查同时进行。

5.4.1.3 在船底外部及有关项目的检验时，应按需要和实际可能，检查船体水线以下外板及其开口和相关的关闭设施、操舵装置和推进系统的外部组件，以使总体情况达到满意。

5.4.2 坞内检验

5.4.2.3 一般要求

(1) 当船舶在干船坞内或船排上，为方便对舷侧外板等构件的检查，包括船底板和船首板、尾框架和舵、海底阀及海水阀箱、螺旋桨等，应设有足够高度的底墩，并提供必要的台阶。

(2) 舷侧外板的过度腐蚀或因磨损、触底以及任何异常凹陷或屈曲引起的缺陷应予以检查。应特别注意舳列板和舳龙骨的连接处。对重要外板的凹陷或无需立即修理的其他缺陷应作记录。

(3) 海底阀及其格栅板、通海件、舷外排出阀、海底旋塞以及船体或海底阀的附属设施应予以检查。

(4) 舵、舵销、舵轴及法兰和尾柱的可见部分应予以检查。为检查舵销，如验船师认为需要，应抬升舵叶或拆除舵销的检查孔板。舵轴承的间隙应予以测量并记录，舵轴承磨损间隙的极限值见本章附录2。检查舵叶是否存在腐蚀、裂纹、渗漏，必要时对舵叶进行测厚，如验船师怀疑舵叶水密性或修理后，应进行密性试验，试验要求按本规则第4章表4.2.3.4的规定。

(5) 螺旋桨和尾管轴承的可视部分应予以检查。尾管轴承的间隙以及油封装置的有效性(当设有时)应予以确定并记录。对于可调螺距螺旋桨，螺旋桨毂和桨叶的密封件的紧固和密封程度应令验船师的满意，除非验船师认为有必要，否则不必要求解体检查。

(6) 应检查侧向推进器的可视部分。其他具有操纵性能的推进系统，如全回转螺旋桨装置、垂直轴螺旋桨装置和喷水推进装置应进行外部检查，重点是检查齿轮箱、桨叶、螺栓锁和其他紧固装置的状况。应核实桨叶、螺旋桨轴和转向柱的密封装置情况。

5.4.3 水下检验

5.4.3.1 一般要求

(1) 按《钢质海船入级规范》第8篇第12章，被授予“水下检验”船级附加标志的船舶，除5.2.4规定外，可以采用水下检验的方式进行水线以下船体和机械项目的检验。

(2) 根据船东的申请并在特定的环境条件下，CCS也可以同意对无“水下检验”船级附加标志的船舶进行水下检验以代替其本节5.4.2的坞内检验。

(3) 除15年以上的油船、化学品船、散货船外，船舶不结合特别检验的坞内检验，可以采用水下检验代替坞内检验。

5.4.3.2 水下检验条件

(1) 原则上，船体船壳板、舵、螺旋桨和螺旋桨轴的水线以下部分没有需要修理的遗留项目，除非CCS认为船舶在漂浮状态下进行这样的修理是可行的。

(2) 水下检验应在遮蔽且平静水域中进行。水下能见度及水线以下船体清洁度应能使验船师和潜水员确定板、附体及焊缝的状况；潜水员在船板上的定位方法应使CCS满意，必要时，定位点的选择应利用船板上的永久性标记。

(3) 水下检验之前，应会同有关各方讨论在水下检验中用于观察和报告的设备、程序，并可执行水下检验的潜水公司有适当的时间预先进行所有设备的调试。

(4) 水下检验应由1名或多名合格的潜水员在CCS验船师的监督下进行。这些潜水员应是由CCS认可的作为服务供方的公司雇员；潜水员与验船师之间应有有效的双向通信联系；

5.4.3.3 检验范围和报告

(1) 水下检验应能提供与正常坞内检验所能获得的相同的船底检验信息。水下检验的范围应尽可能与5.4.2.3所列检验项目相同，但对舵轴承间隙和油润滑尾管轴承间隙的测定，可根据运行历史、船上试验和油样分析予以特别考虑。这些特别考虑的事宜由船东或船舶管理公司事先在水下检验申请中提出，以便CCS确认并同意有关水下检验所需布置。

(2) 完成检验后，执行水下检验的认可的潜水公司应向CCS现场验船师提交1份详细的检查报告，包括图象摄取录像带和主要部分的照片；

(3) 如水下检验发现任何损坏或需要及时处理的缺陷，应要求船舶进坞作详细的检验或必要的修理。

第5节 轮机检验

5.5.1 一般规定

5.5.1.1 除另有规定外，本节的要求适用于所有船舶轮机的建造后检验。

5.5.1.2 对于具有轮机自动化附加标志的船舶，其机械装置还应执行本规则第6章6.3.6的要求。

5.5.1.3 船东或船舶的管理人应根据检验种类、项目，做好检查前准备工作，如对拆检部件的清洁、提供检验所需的图纸、资料、证明、报告等以及提供通向检查场所的安全通道和安全设施。

5.5.1.4 机械装置的检验一般应与船体的相应检验同时进行。

5.5.2 年度检验

5.5.2.1 一般要求

(1) 年度检验间隔期见本章第2节的有关规定。

(2) 年度检验通常不要求机械和锅炉打开，可在其工作状态下，进行足够的项目的检查。年度检验时，应对机械装置与轴系的处所进行检查，确认其处于满意状态，包括向有关船员解主要机械设备的使用情况，必要时查阅轮机日志和测量记录等资料。

5.5.2.2 检验项目

(1) 对机械处所和锅炉处所进行总体检查，特别是主推进系统，辅助机械及其管系，并确认处所内无潜在失火和爆炸危险，特别是内底板和污水阱处；运动部件和热表面对人员无伤害。

(2) 检查机械处所脱险通道保持畅通。

(3) 对驾驶室与机械控制站室、与舵机室及与应急操舵位置(如设有时)的所有通信手段应予以测试。

(4) 按实际可能,检查舱底水系统和污水阱,包括舱底泵的运作和水位报警(如设有)。对客船,应对应急舱底水系统进行动作试验。

(5) 对所有可接近的主、辅操舵装置的部件进行外部检查。

(6) 对燃油、滑油舱柜的遥控关闭阀进行动作试验。

(7) 机器处所外对机舱风机、油泵遥控切断装置进行效用试验以及关闭和停止试验。

(8) 船上动力定位系统或侧推系统,进行总体检查。

(9) 确认计划维护保养系统执行情况(如适用)。

5.5.2.3 对油船,除5.5.2.2外,还应对货油泵舱、泵舱舱底系统、货油泵舱通风系统、及有关设备进行总体检查,如设有安全报警系统,应对其进行效用试验。

5.5.3 中间检验

5.5.3.1 一般要求

(1) 中间检验间隔期见本章第2节的有关规定。

5.5.3.2 检验项目

(1) 本章5.5.2.2对该船适用的项目。

(2) 驱动发电机的原动机应在工作情况下,确认其处于良好工作状态。

(3) 当船在坞内时,机器处所和泵舱的所有舷侧开口连同阀,及其与船壳板连接一起的紧固件,应进行检查。

5.5.4 特别检验

5.5.4.1 一般要求

(1) 检验间隔期见本章第2节有关规定。

5.5.4.2 检验项目

(1) 本章5.5.3.2对该船适用项目。

(2) 当船舶在坞内时,对船舶所有通海开口,包括卫生水排出口和其他舷外排出口连同阀及船壳板上的紧固件进行内部和外部检查。

(3) 对泵和泵系包括阀、旋塞、管路和过滤器进行检查。主要循环系统的非金属软管膨胀件应予以检查。确认舱底水系统处于良好状态,如认为必要,对其他系统进行操作试验。

(4) 对推力轴和中间轴及其轴承予以打开检查。

(5) 对主、辅机底座(包括底脚螺栓和垫片)进行检查。

(6) 主推进系统的所有轴(螺旋桨轴与尾管轴、方位螺旋桨装置、喷水推进装置除外)和所有轴承应进行检验。若主机曲轴臂距差在正常范围,且轴承磨损正常,轴承的下瓦可抽样检查。

(7) 热交换器和其他工作压力大于0.7MPa的非燃烧的压力容器,应予以打开检查,认为必要时,进行压力试验,并检查相关安全阀工作状态;壳体蒸发器不需要打开,但可以基于外部检查和操作记录审核并认为满意的情况下予以接受。

(8) 空气压缩机、空气瓶和附属管系应予以检查;若空气瓶不能进行内部检查,可用液压试验替代;释放阀和安全装置的工作状况应予以检查。

(9) 应进行操舵装置的检查,包括操作试验和释放阀调整的核查,可用操舵系统本身动力进行液压试验来整定释放阀。

(10) 如必要, 齿轮箱应予以打开并检查, 以确认主齿轮、辅齿轮、轴、轴承和润滑系统的状况。对1120kw及以下的常规齿轮装置和所有外摆线齿轮装置, 如船东能提供满意的运转记录, 则可不必打开检查。

(11) 锚机检查, 包括运作检查, 刹车检查和安全装置试验。

(12) 柴油机包括主辅柴油机, 下列项目(如适用时)应拆开或打开检查:

- ① 气缸、气缸套、气缸盖、阀和阀装置;
- ② 高压油泵、扫气泵和增压器;
- ③ 活塞、十字头, 连杆;
- ④ 曲轴包括曲柄肖及其轴承, 主轴颈及其轴承;
- ⑤ 换向机构、空气压缩机和中冷器;
- ⑥ 拉杆螺栓必要时重新收紧, 机架螺栓紧密性检查;
- ⑦ 转速300r/min及以下柴油机曲轴臂距差应予以测量;
- ⑧ 所有部件应予以进行检查, 但15个月内不需要再检查的部件可特别考虑;
- ⑨ 气缸直径300mm及以下的柴油机, 如制造厂预定的维护计划进行维护, 对其检验可以采用审查维护保养记录, 包括滑油使用记录予以代替;
- ⑩ 柴油机燃油系统的重要部件包括燃油服务泵, 分油机和加热器应予以检查。

(13) 电力推进装置: 参见本规则本章第7节相关规定。

(14) 蒸汽轮机包括主、辅蒸汽轮机, 下列项目应打开检查:

- ① 转子连同叶片及其支索、支承;
- ② 喷嘴, 定子隔板及其密封、压盖和油封;
- ③ 抽气控制和底座膨胀装置;
- ④ 节流阀进行操作试验, 必要时, 打开检查。

通常, 新装的主蒸汽轮机在5年内, 其罩壳可以不打开检查, 条件是蒸汽轮机装有认可的转子位置指示器、振动指示器, 并在蒸汽通道的适当位置设有压力测量设备。转子轴承, 推动轴承和弹性联轴器应打开检查, 低压涡轮排汽通道应打开, 以检查其低压端的最后一排情况和倒车轮。蒸汽轮机操作记录应予以检查, 应确认涡轮应急换向装置操作有效并对涡轮进行运转试验。

10年以后的特别检验, 蒸汽轮机的罩壳应打开检查并确认维护保养有效性。如满足如下条件, 则可以在15年及以后的特别检验是可以免除:

- a. 已经建立一个经批准的维护和保养计划, 包括振动监视, 润滑油分析和转子位置核查;
- b. 打开检查转子轴承、推力轴承和弹性联轴器并打开低压涡轮排汽罩通道以检查低压端的最后一排情况和倒车论轮;
- c. 蒸汽轮机操作记录经验船师评审并满意, 至少应符合制造厂建议标准;
- d. 蒸汽轮机应予以运转试验。

(15) 燃气轮机应打开检查下列项目:

- ① 燃气轮机应打开并按制造厂建议进行维护。船东应提交对每一型号燃汽轮机在其规定的服务间隔期内, 对燃烧室、热气通道和其他项目的检查的维护保养计划;
- ② 对于连续使用的燃气轮机, 在每一个检验周期内, 至少计划一个热气通道进行检查, 包括转子、喷嘴(固定叶片), 燃烧室, 进气涡壳, 排气涡壳, 空气控制阀和保护装置的检查。其他部件和附属设备, 必要时予以检查;
- ③ 如在热气通道的检查过程中, 从进气室目视检查叶片, 没有发现缺陷, 压气机部分的检查可结合其他项目的检查一起进行;

- ④ 每一检验周期至少一台要求的辅助燃气轮机，根据实际运转时间和状况，如合适，按制造厂建议进行检查并作运转试验，包括保护装置；
如安排从船上拆除燃气轮机并在另一检修场所解体，则在该检修场所对其进行内部检查。在船上进行重新安装检验；
完成所有燃油管路和滑油管系的重新装配/安装，燃气轮机及其排气系统应在全负荷运转状态下检查其密性燃油管护套和双套管壁应进行检查。
- ⑤ 自由活塞燃气发生器的气缸、活塞、端盖、阀和阀装置、泵和附件，同步控制机构，冷却系统，防爆装置包括旁通装置应打开检查；
- ⑥ 燃烧室燃气发生器的空气压缩机壳体、转子、燃烧室、燃烧器。内冷却系统、热交换器、燃气管和空气管应打开检查。

5.5.4.3 作为轮机特别检验的组成部分，应进行系泊试验以确认主辅机械运转状态正常并取得现场验船师满意。如对主辅机械或者操舵装置进行重大修理，则应考虑进行海上试验并取得现场验船师满意。

5.5.5 螺旋桨轴与尾管轴检验

5.5.5.1 检验间隔期

(1) 水润滑轴承：

- ① 除另有规定外,螺旋桨轴有连续的金属衬套，或连续的镀层，或玻璃纤维增强塑料保护套包扎在金属衬套之间、并能有效地防止水与轴金属接触或轴由防腐蚀材料制造，检验间隔期为5年。
- ② 除上述①以外的轴，单桨轴检验间隔期为3年；多桨轴检验间隔期为5年。
- ③ 如船东要求,可给予1次1年展期。

(2) 油润滑轴承：

- ① 螺旋桨轴的设计符合规范要求，检验间隔期为5年。
- ② 如船东要求，可给予2次每次1年展期，除客船外的船舶,也可给予1次不超过5年的展期。
- ③ 对客船包括客滚船和客渡船,上述(1)和(2)中的检验间隔期应为4年。

5.5.5.2 检验项目

(1) 拆下螺旋桨并抽出螺旋桨轴，轴后端锥体前端1/3范围用裂纹探测方法检查整个表面包括键槽。对法兰连接螺旋桨轴，其法兰与轴过渡圆角处进行裂纹探测。

(2) 测量轴承间隙，可通过螺旋桨轴轴承档直径测量，螺旋桨轴轴承直径测量或总间隙或测量螺旋桨轴下沉量方法得到。

(3) 螺旋桨轴前后油封装置密性检查。

(4) 螺旋桨安装检查。

(5) 可调螺距螺旋桨，对叶片密性和功能进行检查。必要时对全部工作部件拆下检查；重新装妥后，连同控制机构进行操作试验和密性试验。

(6) 全方位推进装置按制造厂推荐的方法进行检查。

(7) 动力定位装置、系泊定位辅助装置、侧推器，进行总体检查和操作试验，如发现怀疑，应拆开检查；重新装妥后，应进行密性和操作试验。

5.5.5.3 具有水润滑轴承的螺旋桨轴展期检验

(1) 具有水润滑轴承的螺旋桨轴展期检验项目如下：

- ① 核查螺旋桨轴运转记录；
- ② 检查螺旋桨轴在机舱侧的轴封装配情况；

- ③ 核查上次螺旋桨轴检验的轴承磨损记录。
- (2) 在上述情况正常条件下，可给予1次时间不超过1年的展期。

5.5.5.4 具有油润滑轴承的螺旋桨轴1年展期检验

- (1) 具有油润滑轴承的螺旋桨轴1年展期检验项目如下：
 - ① 核查螺旋桨轴运转记录；
 - ② 检查润滑油耗量记录；
 - ③ 检查轴在机舱侧的轴封装配情况和密封装置的内部情况；
 - ④ 检查油样分析结果；
 - ⑤ 确认轴承间隙在1年展期时间内，不会超过极限值。
- (2) 在上述情况正常条件下，可给予1次时间不超过1年的展期，但最多展期2次。

5.5.5.5 具有油润滑轴承的螺旋桨轴5年展期检验^①：

- (1) 具有油润滑轴承的螺旋桨轴5年展期检验项目如下：
 - ① 核查螺旋桨轴运转记录；
 - ② 检查润滑油耗量记录；
 - ③ 检查轴前后密封装置外部情况；
 - ④ 检查密封套筒情况，视具体结构情况，轴后密封装置需要换新；
 - ⑤ 检查油样分析结果；
 - ⑥ 确认螺旋桨没有产生引起异常振动的损坏；
 - ⑦ 测量轴承间隙，确认轴承间隙在5年展期时间内，不会超过极限值。
- (2) 在上述情况正常条件下，可给予1次时间不超过5年的展期。

5.5.5.6 具有SCM附加标志的检验

(1) 按《钢质海船入级规范》第1篇第5章附录14《螺旋桨轴状态监控系统指南》授予SCM附加标志的船舶，如按下述(3)、(4)和(5)规定的检验项目进行检验，并认为满意，则5.5.5.2(1)规定的抽轴检查项目的时间间隔期可延长，但最长不超过15年。

(2) 尽管船舶具有SCM附加标志，其常规检验的间隔期应符合5.5.5.1的规定。

(3) 每次船舶年度检验，应验证螺旋桨轴状况监控(SCM)的状况，包括：

- ① 船上状况监控记录，包括滑油消耗记录、滑油工作温度记录、螺旋桨轴状态监控记录等；
- ② 确认船舶至少每6个月进行1次，将螺旋桨轴润滑油油样提交认可的滑油分析机构，进行水分含量、氯化物含量、轴承材料和金属粒子含量分析测试和润滑油老化情况(抗氧化能力)；
- ③ 验证船上保存认可的滑油分析机构分析测试记录，并具有滑油状况及其适合性的结论；
- ④ 验船师应验证最近3个月内的滑油分析报告。

(4) 所有轴在5.5.5.1规定的常规检验周期时，除上述(3)项目外，尚应确认：

- ① 轴承下沉量；
- ② 油封装置密性。

(5) 有键安装的螺旋桨轴在5.5.5.1规定的常规检验周期时，尚应拆下螺旋桨，检查键，键槽和螺旋桨轴暴露部分，包括采用认可的裂纹探测方法(如磁粉或着色探测)进行无损检测。

^① 展期检验应在干船坞或上排进行。

第6节 锅炉检验

5.6.1 一般要求

5.6.1.1 本节适用于船舶主锅炉、重要用途辅助锅炉、经济器、热油和热水加热器和工作压力超过0.35MPa和受热面积超过4.5m²的非重要用途锅炉，以及蒸汽管的检验。

5.6.1.2 定义

(1) **主锅炉**系指锅炉产生的蒸汽供给主推进机械的锅炉。

(2) **重要用途辅助锅炉(包括废气锅炉、经济器和蒸汽加热蒸汽发生器)**：系指锅炉产生的蒸汽供给船舶在海上安全作业起重要作用的辅助机械，但不供给主推进机械的锅炉。如蒸汽供给加热为柴油机工作的高粘度的燃油。

(3) **非重要用途锅炉**：系指锅炉产生的蒸汽不是供给船舶在海上安全作业所必需的锅炉，称之为生活锅炉。

(4) **废气加热经济器**：系指强制循环废气热交换器，其不能直接提供蒸汽，而通过燃油锅炉作为蒸汽贮存器来提供蒸汽。

(5) **废气锅炉**：系指能直接提供蒸汽的废气热交换器或强制循环废气热交换器，对于后者，其不能直接提供蒸汽，而通过本身带有的蒸汽贮存器来提供蒸汽。

(6) **热油加热器**：系指由燃油、废气或电加热有机液体(热油)的一种加热装置，其中被加热有机液体的温度始终低于该液体在大气压力下的沸点温度。

(7) **热水加热器**：系指由燃油、废气或电加热水的一种加热装置，其中被加热水的温度始终低于水在大气压力下的沸点温度。

5.6.2 检验间隔期

5.6.2.1 主锅炉

(1) 所有锅龄小于10年的主锅炉，应在每5年船舶特别检验期内至少进行2次内部检查。两次检验间隔期最大不超过36个月。

(2) 锅龄大于10年的水管主锅炉：

① 当船舶安装了2台或以上的水管主锅炉，应在每5年船舶的特别检验期内至少进行2次内部检查。

两次检验间隔期最大不超过36个月。

② 当船舶仅安装1台水管主锅炉，则应每年进行1次内部检查。

(3) 锅龄大于10年的火管主锅炉，应每年进行1次内部检查。

5.6.2.2 重要用途辅锅炉、再热器、热油加热器，以及工作压力超过0.35MPa和受热面积超过4.5m²的非重要用途锅炉，应在每5年船舶的特别检验期内至少进行2次内部检查。两次检验间隔期最大不超过36个月。

5.6.2.3 每次船舶年度检验应对锅炉进行外部总体检查。

5.6.2.4 蒸汽管检验的检验周期如下：

(1) 直径超过76mm，工作温度不超过450℃的蒸汽管，以及直径超过76mm铜管和铜合金蒸汽管自其制造或安装之日第10年开始进行检验，其后检验每5年进行1次；

(2) 直径超过76mm，工作温度超过450℃的蒸汽管，自其制造或安装之日第5年开始进行检验，其后检验每5年进行1次；

5.6.3 检验范围

5.6.3.1 蒸汽锅炉内部检验

(1) 每次检验时，锅炉、过热器、经济器、蒸汽加热蒸汽发生器的水-蒸汽侧和燃烧侧均应进行内部检查，包括鼓、板、管、牵条管和绝缘；

(2) 每次检验时，锅炉的附件和安全阀应予以检查，CCS认为必要时，可予以打开；

(3) 每次锅炉内部检验期间，应验证在蒸汽压力下的安全阀的整定，并检查和试验锅炉安全阀和它的释放机构(应急切断装置)，确认其满意运作；

(4) 对废气加热经济器，如在港口，不能产生蒸汽，其安全阀可以由轮机长在海上进行整定，并将结果记录在航行日志，以报告CCS审查；

(5) 检查和试验仪表和自动化设备，以及所属的热油燃烧设备和系统；

(6) 为强制循环锅炉或经济器服务的泵应拆开检查；

(7) 作为检验的一部分，审核上次检验以来的下列记录：

① 操作；

② 维护；

③ 修理历史；

④ 给水化验。

(8) 如验船师认为必要时，可要求对任何部件进行液压试验、测厚和/或裂纹探测；

(9) 对于因结构原因，不能直接进行锅炉内部检验的锅炉，可以采用1.25倍工作压力的液压试验予以代替。

5.6.3.2 锅炉外部检验

(1) 锅炉的外部检验应每年结合船舶年度检验进行。

(2) 锅炉外部检验应包括安全和保护装置的试验，以及使用其释放机构的安全阀的试验。

(3) 确认锅炉底座、绝缘、附件、防撞防摇装置、管系、燃烧装置、安全保护装置包括应释放机构等处于良好工作状态。

(4) 对于废气加热经济器，在船舶年度检验的时间窗口内，安全阀应由轮机长在海上试验，并在航行日志予以记载，以供现场验船师审查。

5.6.3.3 展期检验

(1) 在例外情况^①下，可允许锅炉内部检验到期后展期3个月进行，展期由船级社经下述项目检验满意后同意。

① 锅炉外部检验；

② 锅炉安全阀释放装置(松开装置)应进行检查和操作试验；

③ 锅炉保护装置操作试验；

④ 审查上次锅炉检验的下列记录；

⑤ 操作；

⑥ 维护；

⑦ 修理历史；

⑧ 给水化验。

5.6.3.4 废气加热经济器检验

^① 见本规则第2章2.1.4.1(22)定义中的②、③和④。

(1) 对壳式型废气加热经济器，除了5.6.2.1(内部检验)的要求以外，所有可接近的焊接接头应进行目视裂纹检查。

(2) 必要时，可要求进行无损检测。

5.6.3.5 热油加热器检验项目：

(1) 加热器本体和附件进行总体检查，若未发现由于油的性质引起的内部腐蚀迹象，一般可不要内部检验；

(2) 应尽实际可行加热器应吊出检查，包括检查管、管支承和吊架，确认其无腐蚀和摩擦变粗糙情况。对于部件和装置不能吊出检查的加热器，应在工作压力下进行操作试验，以确认部件和装置的完整性；

(3) 特别注意其燃烧装置和安全装置完整性；

(4) 热油加热器的底座、绝缘、部件、防撞防摇装置、管系、燃烧装置、安全保护装置包括应急装置等确认其处于良好状态；

(5) 压力泵的安全阀应在工作状态下进行校核。

5.6.4 蒸汽管检查：

5.6.4.1 检验范围：

(1) 应拆开进行内部检验和1.5倍工作压力的液压试验；

(2) 对于铜管和铜合金蒸汽管，应进行2倍工作压力的液压试验；

5.6.4.2 若认为不方便进行上述(1)、(2)检验，经船东要求，可考虑给上述检验部分或全部给予延长。

第7节 电气设备检验

5.7.1 一般要求

5.7.1.1 本节的要求适用于所有船舶的电气设备的建造后检验。

5.7.2 年度检验

5.7.2.1 检验间隔期

(1) 年度检验的间隔期见本章第2节的有关规定。

5.7.2.2 检验项目

(1) 驾驶室与机械控制站、舵机舱以及应急操舵位置(如设有时)之间的通信设施，应进行工作试验。

(2) 构成主电气装置和应急电气装置的电气设备和电缆，应尽可能在工作状况下进行总体检验。

(3) 应确认主电源、应急电源(包括与应急电源相当的备用电源)以及在应急情况下对安全至关重要的电气设备，例如应急照明、通用紧急报警系统等，处于良好的工作状况。若是自动控制电源，则应以自动控制方式进行试验。

(4) 若设有控制静电的搭接片和接地装置，则应进行检查。

(5) 对于电力推进装置、动力定位系统和/或定位系泊系统的辅助推力器，其控制系统和有关的机械应进行总体检查。

(6) 确认驱动为主推进机械和辅助机械服务泵的电动机及其控制设备处于良好状态。

(7) 确认在船舶营运中船员自行修理项目。

(8) 确认可能聚集易燃气体或蒸气和/或易燃粉尘的区域内的电气设备处于良好状态，并得到良好维护。

(9) 确认在油船的货油泵舱及其附近无潜在的着火源(如无松动的设备、舱底水无过量的油和油气等)。

5.7.3 中间检验

5.7.3.1 检验间隔期

(1) 中间检验的间隔期见本章第2节的有关规定。

5.7.3.2 检验项目

(1) 本章5.7.2适用的项目。

(2) 对油船:

- ① 危险区域内的电气设备和电缆进行检验, 确认无有缺陷的电气设备、不正确的设备安装和空端线路存在;
- ② 测量在危险区域内终止和路过危险区域的电路的绝缘电阻(见本章附录4)。如船上没有除气, 则可接受现有的测量记录。

5.7.4 特别检验

5.7.4.1 一般要求

(1) 特别检验的间隔期见本第2节的有关规定。

(2) 船东应为检验提供必要的条件和安全设施, 例如检验项目的拆开或打开和清洁, 以及到达检验项目的安全通道和照明等。

5.7.4.2 检验和试验项目

(1) 本章5.7.3适用的项目。

(2) 电气设备和电路的绝缘电阻应进行测量。这种测量可以在将电气装置分拆开的情况下进行。

(3) 主配电板、应急配电板(包括应急充放电板)和分配电板上的附件应进行检查, 并检查过电流保护电器和熔断器, 以确认其对各自的保护是合适的。

(4) 发电机断路器应尽可能进行试验, 确认其保护装置, 包括优先脱扣继电器(如设有时)处于良好的工作状态。

(5) 电缆应尽可能在不破坏其固定件或保护罩壳情况下进行检查, 但经检查或根据(3)测量结果认为有必要打开者除外。

(6) 重要设备用电动机连同其控制和开关设备应进行检查, 应尽可能在工作状态下进行运转试验。所发电机和操舵电动机应进行检查和在工作状态下进行试验, 但不必在额定负荷下或同时进行试验。

(7) 对重要设备供电的变压器若是湿式的, 则船东应准备液体样本送权威机构测定其击穿电压、酸度和水分, 试验结果应提交验船师。

(8) 应急电源(包括相当于应急电源的备用电源)及其自动控制设备和相关的电路应进行试验。

(9) 应急照明、临时应急照明、附加应急照明(如设有时)通用紧急报警系统应尽可能进行试验。

(10) 若船舶为电力推进, 则推进电动机、发电机、电缆和所有辅助电气设备、励磁机以及有关的通风机(包括冷却器)均应予以检查, 并测量其对地绝缘电阻。应特别注意对绕组、整流子和滑环的检查。应尽可能对保护装置和报警设备的工作进行检查。如采用绝缘油则应按(8)的规定进行试验。用作防止不安全操作或防止未经允许的使用而设置的联锁环节应予以校验, 以确认其功能正常。

(11) 对在可能含有易燃气体及蒸气和/或易燃粉尘区域中的电气设备和电缆作如下检查:

- ① 防爆电气设备的完整性不因腐蚀和螺栓失落等而受损;

- ② 在粉尘防爆设备中或其上面无超量的粉尘沉集；
- ③ 应尽可能检查电缆，确认其护套和铠装无缺陷，以及其固定设施处于良好状态；
- ④ 控制静电的接地搭接片应进行试验，以确认其有效性；
- ⑤ 与正压保护处所及其加压设备相对应的报警器和联锁环节应作试验，以确认其处于正确工作状态。

第8节 其他

5.8.1 现有船舶初次入级

5.8.1.1 一般要求

(1) 就本节而言，现有船舶包括下列已投入营运的船舶：

- ① 由CCS接受的船级社检验和CCS接受的其他检验机构检验的船舶；
- ② 由其他非CCS接受的船级社检验的船舶；
- ③ 由CCS检验的船舶。

(2) 本条所述的入级也包括有关的附加标志。

5.8.1.2 CCS接受的船级社检验和CCS接受的其他检验机构检验的船舶的初次检验

(1) 正在建造的船舶初次检验

① 图纸提交

按CCS建造中检验要求进行，即所有建造的图纸、计算书和其他技术文件(由其他检验机构按其相应规范批准的)应送交CCS核查。船舶一般可按原批准图纸继续进行建造。

② 除按新建船舶的正常检验项目外，还应对下列项目进行检查(除非CCS接受的船级社已进行检验并有相应的记录)：

- a. 对已检查的项目或已确认的项目，船厂应提交记录供审核；
- b. 对已检查的所有舱、处所和装置应进行全面检验，验船师对材料尺寸、工艺和布置应进行确认符合批准图纸的规定；
- c. 对已参加过的舱的检查和试验的资料经确认认为有效的应予接受，但如某些舱进行再试验时应予参加，如为航行试验时要求对某些舱进行效用试验，特别是对货舱和压载水舱的检查和试验；
- d. 无损检测记录应予以审核和抽测。任何无损检测应符合规范的规定；
- e. 建造用的材料(包括锻件、铸件)、锚和锚链的制造和试验应满足接受标准的要求；
- f. 主推进机械和重要辅助机械的制造、安装和试验应按CCS规范的规定或CCS接受的标准进行；
- g. 如锚和锚链尚未交付到船厂，则应按CCS规范的规定进行检验发证；
- h. 任何遗留项目均应予以消除。

(2) 建造后尚未投入营运的船舶初次入级

① 图纸提交

- a. 对已取得其他检验机构签发证书的船舶，申请船舶初次检验，船东应至少送交下列图纸、计算书和其他技术文件1份供CCS核查：
 - (a) 总布置图；
 - (b) 舱容图；
 - (c) 静水力曲线图；
 - (d) 装载手册；

- (e) 船中横剖面图;
 - (f) 基本结构图, 包括纵剖面图、各层甲板图、内底结构图、上层建筑和甲板结构图;
 - (g) 横舱壁图;
 - (h) 外板展开图;
 - (i) 舵和舵杆图;
 - (j) 舱口盖图;
 - (k) 机舱布置图;
 - (l) 中间轴、推力轴和螺旋桨轴图;
 - (m) 螺旋桨图;
 - (n) 主机、推进装置和离合系统图(或制造厂、型号和规格资料);
 - (o) 蒸汽轮机船还应提交主锅炉、过热器和经济器图(或制造厂、型号和规格资料)及蒸汽管系图;
 - (p) 舱底水和压载水管系图;
 - (q) 电力系统图;
 - (r) 操舵系统管系和布置和舵机制造厂及型号资料;
 - (s) 扭振计算;
 - (t) 具有冰级附加标志的船, 还应提供推进轴中的弹性联轴器和/或轴扭矩限位装置图(或制造厂、型号和规格资料);
 - (u) 对油轮还应附加提交下列图纸:
 - a) 首、尾泵吸布置和隔离舱及泵舱排水图;
 - (v) 具有周期性无人值班机舱还应附加提交下列图纸:
 - a) 测量仪表和报警明细表;
 - b) 火警信号装置;
 - c) 自动安全功能试验图;
 - (w) 中国政府主管机关要求的任何其他资料;
- b. 对未取得其他检验机构签发证书的船舶, 图纸资料的提交应符合5.8.1.2(2)①a的规定。

② 检验范围

- a. 对已取得其他检验机构签发证书的船舶的检查和检验范围, 应至少包括如下(除非其他检验机构进行检验并有相应的记录):
 - (a) 主机和重要用途辅助机械包括舵机应在工作状态下进行检查, 重要的自动控制和报警应进行效用试验;
 - (b) 主锅炉、重要用途辅锅炉、经济器和蒸汽发生器应进行内部检查, 安全阀和主要附件应打开检查,
 - (c) 若螺旋桨轴具有油封装置, 则螺旋桨轴的尾端和轴承应进行检查;
 - (d) 泵系进行试验, 特别是舱底水泵;
 - (e) 电气设备的绝缘电阻应进行测量;
 - (f) 如该船下水时间超过12个月, 则应进行坞内检验;
 - (g) 验船师认为必要时, 重要设备应作效试验, 机械应打开检查;
 - (h) 确认所有压力容器应与提供的图纸和证书相符。
- b. 对未取得CCS接受的船级社签发证书的船舶的检查和检验范围至少应包括如下:
 - (a) 检查及检验项目, 应按5.8.1.2(2)②a的规定进行;

- (b) 船东应提交原建造过程中的有关检验、试验和测量记录、报告，以及主要产品的证书及试验等资料；
 - (c) 验船师应对主要结构尺寸进行检查，以确认其符合CCS规范的有关规定；
 - (d) 必要时，应进行确认试验和/或检验。
- (3) 已投入营运的船舶初次检验
- ① 图纸提交
- a. 申请船舶初次检验时，船东应将5.8.1.2(2)①a规定的图纸、计算书和其他技术资料至少1份送交CCS核查，但对船龄大于2年的船舶，可免送扭转振动计算资料。
 - b. 如无法提交上述(a)要求的图纸资料，CCS可接受用其他有关资料作等效替代。
 - c. 已由中国政府主管机关或授权组织批准的船舶稳性资料，包括完整稳性、分舱和破舱稳性以及装载手册，经CCS确认船上的布置等方面与批准的资料相符，则CCS可接受此批准文件作为授予船级或签发证书的依据。
- ② 检验范围
- a. 检验内容除应根据船龄和原船级社的检验状况进行外，还应对下列项目进行检查：
 - (a) 船体部分：
 - a) 船龄5年以下的船应进行年度检验；
 - b) 船龄5年及以上但小于10年的船舶的检验应包括年度检验及适当数量的代表性压载舱的检查，如首尖舱、尾尖舱、顶边舱、底边舱、双层底舱等；
 - c) 船龄10年及以上但小于20年的船舶的检验应包括年度检验及适当数量的代表性压载舱和货物处所的检查；
 - d) 船龄15年及以上至20年以下的船舶，应按特别检验或中间检验(以先到期者为准)的要求进行；
 - e) 船龄20年及以上的船，应按特别检验的要求进行；
 - f) 原船级社最近一次坞内检验报告经审查后符合CCS规范要求的可以接受。
 - (b) 机械(包括电气设备)部分：
 - a) 船龄10年以下的船应进行年度检验；
 - b) 船龄10年及以上至15年以下的船舶，除上述a)的要求外，尚应对主副机作代表性的吊缸检查；
 - c) 船龄15年及以上至20年以下的船舶，应按特别检验或中间检验(以先到期者为准)的要求进行；
 - d) 船龄20年及以上的船，应按特别检验的要求进行。
 - (c) 原船级社提出的任何入级条件或遗留项目和过期检验项目，均应予以消除，除非本规则不要求。
- ③ 完成5.8.1.2 (3)①和②图纸核查和检验后，船舶检验周期可衔接原船级社的检验周期。

5.8.1.3 由非CCS接受的船级社检验的船舶初次入级

(1) 正在建造的船舶

① 图纸资料：

按CCS建造中检验要求，船东应将所有建造的图纸、计算书和其他技术文件送交CCS审批。如审查结果对原批准的图纸有任何修改，则船舶建造应按新批准的图纸进行相应的修改。

② 检验

- a. 除按新建造船舶的正常检验项目外，还应对下列项目进行检查：

- (a) 对已检查的项目或已确认的项目，造船厂应提交相应记录，CCS按项目的重要程度抽查一定比例的项目进行检验；
- (b) 对已检查的所有舱、处所和装置应进行全面检验，验船师对材料尺寸、工艺和布置应进行确认符合批准图纸的规定；
- (c) 对已参加过的舱的检查和试验的资料经确认，认为有效的应予接受，但如某些舱进行再试验时应予参加，如为航行试验时要求对某些舱进行效用试验，特别是对货舱和压载水舱的检查和试验；
- (d) 无损检测记录应予审核和抽测。任何无损检测应符合规范的规定；
- (e) 建造用的材料(包括锻件、铸件)、锚和锚链的制造和试验应满足接受标准的要求；
- (f) 主推进机械和重要辅助机械的制造、安装和试验应按CCS规范的规定或CCS接受的标准进行；
- (g) 如锚和锚链尚未交付到船厂，则应按CCS规范的规定进行检验发证；
- (h) 如何遗留项目均应予以消除。

(2) 建造后未投入营运的船舶初次入级

① 图纸提交

申请船舶初次检验，船东应将5.8.1.2(2) ①a要求图纸、计算书和其他技术文件1份提交CCS审批。船舶一般应符合CCS现行规范的规定，至少应符合建造时适用的规范规定。

② 检验范围

检验项目应符合5.8.1.2 (2) ②的规定。

(3) 已投入营运的船舶

① 图纸提交

申请船舶初次检验时，船东应将5.8.1.2(2) ①a规定图纸资料1份送交CCS核查，如CCS受权签发法定证书，对船舶稳性资料包括完整稳性、分舱和破舱稳性以及装载手册应由CCS审查和批准。

② 检验范围

检验应按本规则对相同种类和船龄船舶的要求进行特别检验、坞内检验、螺旋桨轴、尾管轴和锅炉检验。

5.8.1.4 CCS检验的船舶的初次入级

(1) 按申请的入级符号和附加标志的船舶进行检查确认，符合后可签发入级证书。

(2) 如拟增加附加标志或航区改变，则船东应提交相应的图纸资料供批准，并经检查确认后，可签发入级证书。

(3) 如存在影响入级的遗留问题，则应进行一次临时检验，确认影响入级的遗留问题消除后，可签发入级证书。

5.8.2 船舶重大改建、修理和改装的检验

(1) 一般要求

① 本规定适用于现有船舶如下重大特征的改建、修理、改装(以下简称“重大改装”)的检验：

- a. 船舶主尺度；
- b. 船型；
- c. 船舶分舱水平；
- d. 船舶承载能力；

- e. 乘客居住处所;
- f. 延长船舶营运寿命;
- g. 船旗国主管机关认为的其他重大改装。

(2) 检验

- ① 重大改建船舶的图纸资料应送CCS批准, 其船体结构, 改建部分应满足现行规范要求。改装后的全船结构强度应按现行规范进行强度评估。其他改变部分, 如机械包括电气设备、惰性气体系统、自动化系统和与入级有关的其他设备, 应按新建造船舶的方法处理, 即应符合CCS现行规范的要求。
- ② 所用材料等级, 应与原批准图纸上记载的材料等级相同或等效。
- ③ 焊缝进行密性试验, 如密性试验不现实或影响附件设备性能, 则进行目视检查或其他等效措施检查, 某些重点焊缝还应按CCS规范规定进行无损检测。
- ④ 改装后的船舶, CCS将根据具体情况进行全面的或局部的检查和试验, 且材料和工艺等在各方面均为满意, 适合预定用途。
- ⑤ 船舶改装后, 将根据新的船舶尺度、船舶类型和预定用途, 签发新的入级证书。新证书的有效期按检验情况而定, 一般应尽量与原证书的有效期衔接。
- ⑥ 如船舶改装后拟授予新的入级符号和船型附加标志时, 则应按新船型要求进行初次入级检验, 并签发相应的检验文件。
- ⑦ 重大改装船舶一般应进行倾斜试验, 如免做倾斜试验, 则应征得船旗国主管机关同意。
- ⑧ 满足下列条件之一, 经重大改装的船舶应进行航行试验:
 - a. 改变主推进系统;
 - b. 改变舵系;
 - c. 改变船舶主尺度及型线;
 - d. 改变吃水。

5.8.3 非机动船舶

5.8.3.1 一般要求

本条规定适用于非机动船舶包括载运干货或液货的非机动船舶的各种检验, 但不适用于浮船坞、油类贮存船、海上设施以及具有特殊性能附加标志, 如挖泥船、泥驳和吹泥船的特殊设备检验。

5.8.3.2 检验

- (1) 年度检验、中间检验和特别检验, 应按第3节的年度、中间和特别检验要求的适用项目进行。
- (2) 特别检验除上述(1)规定外, 应进行坞内检验。此外, 还应对下列项目进行检验和试验:
 - ① 所有泵与管系应在工作状态下进行总体检验和试验;
 - ② 所有通海阀均应打开进行检验;
 - ③ 对于载运闪点不超过60℃的液货船, 如危险区域内设有电气设备, 则电气设备的检验和试验按机动液货船的规定进行检验;
 - ④ 一般情况下船上的泵或原动机不要求打开检验, 除非根据检验或试验情况认为有必要打开者。
 - ⑤ 舱柜应进行压力试验, 也可用空气密性试验替代。
- (3) 锅炉应按本章第6节的规定进行检验。

附录1 船体结构腐蚀磨损控制值

1 总纵强度衡准

1.1 除另有规定外，船长 $L \geq 65\text{m}$ 的船舶，船中 $0.4L$ 区域内在甲板处和船底处船体梁剖面模数应不小于0.9倍的《国内航行海船建造规范》对各类航区船舶所要求的船体梁剖面模数。

1.2 特别检验时，对船长 $L \geq 65\text{m}$ 、船龄大于或等于20年的散货船、客船、集装箱船，船龄大于或等于15年的油船以及船龄大于或等于25年的干货船和其他船舶，应根据测厚结果对构件腐蚀后的最小中剖面模数进行计算，并按上述衡准进行校核，如超过极限，则应进行修理，加强结构，满足总纵强度规定。如构件腐蚀量过大时，可不受上述船龄的限制，应进行最小中剖面模数计算，校核总强度。

2 局部强度衡准

2.1 对于按CCS1996版、2001版《钢质海船入级与建造规范》及《国内航行海船建造规范》建造的船舶，船体各板材和构件的换新厚度应不小于原建造厚度乘以表2.1所列的百分数。

2.2 对于按CCS1996版以前的《钢质海船入级与建造规范》建造的船舶，船体各板材和构件的换新厚度应不小于原建造厚度乘以表2.2所列的百分数。

表2.1

结构项目	最小换新厚度	
	$L \geq 90\text{m}$	$L < 90\text{m}$
① 强力甲板板、舷侧外板、舷顶列板、舳列板、船底外板、平板龙骨、内底板、连续纵舱壁、底边舱斜板、顶边舱斜板； ② 纵向连续主要构件,如甲板纵桁、舱口纵桁、舷侧纵桁、船底纵桁、舱壁纵桁、连续舱口围板等； ③ 横向主要构件,如舷侧肋骨腹板、强横梁、双层底实肋板、舱壁桁材、水密油密横隔板等； ④ 货舱内横舱壁板、舱壁顶凳底凳斜板、深舱的水密舱壁板；	80%	75%
其他板和构件,如开口线内甲板、甲板纵骨、舷侧纵骨、船底纵骨、内底纵骨、舱壁纵骨、舷侧肋骨面板、构件肘板、舱口盖、非连续舱口围板、海底阀箱等	75%	70%
注：按《国内航行海船建造规范》设计并授予“重货加强”附加标志的散货船,其内底板的最小换新厚度可取为原建造厚度乘以75%。		

表2.2

结构项目	最小换新厚度		
	远海航区	近海航区	沿海、遮蔽航区
强力甲板、舷侧和船底外板	75%	70%	65%
纵向连续强力构件和强肋骨	75%	70%	65%
主机、起重机、锚机底座	75%	75%	75%
《国内航行海船建造规范》规定的其余构件	70%	60%	55%

2.3 船体各板材和构件的腐蚀磨损厚度应不大于CCS规范要求。

附录2 舵轴承磨耗极限间隙

为船东修理工作方便，提供下列舵轴承磨耗间隙数据供参考。

双支承舵下舵承磨耗间隙(mm)

舵杆直径	铜及轴承合金舵承	铁梨木及层压胶木舵承	树脂合成材料舵承
≤80	3.00	3.50	3.00
>80~120	4.00	4.50	4.00
>120~180	5.00	6.00	5.00
>180~250	6.00	7.00	6.00
>250~315	7.00	7.50	7.00
>315~400	7.50	8.00	8.00
>400~500	8.00	9.00	9.00
>500~630	9.00	10.00	10.00
>630~800	10.00	11.00	11.00

双支承舵上舵销承磨耗间隙(mm)

舵销直径	铜及轴承合金舵销承	铁梨木及层压胶木舵销承	树脂合成材料舵销承
≤80	3.00	3.50	3.00
>80~120	4.00	4.50	4.00
>120~180	5.00	5.50	5.00
>180~250	6.00	6.50	6.00
>250~315	6.50	7.50	6.50
>315~400	7.00	8.00	7.00
>400~500	8.00	9.00	8.00

多支承舵舵销承磨耗间隙(mm)

舵销直径	铜及轴承合金舵销承	铁梨木及层压胶木舵销承	树脂合成材料舵销承
≤50	4.00	4.50	4.20
>50~80	5.00	5.50	5.24
>80~120	6.00	6.50	7.35
>120~180	7.00	7.50	7.35
>180~250	8.00	8.50	8.40
>250~315	8.50	9.00	8.43
>315~400	9.00	9.50	9.45
>400~500	10.00	10.50	10.50

半平衡舵舵销承磨耗间隙(mm)

舵销直径	铜及轴承合金舵销承	铁梨木及层压胶木舵销承	树脂合成材料舵销承
≤50	3.50	4.00	4.00
>50~80	4.00	4.50	4.50
>80~120	5.00	5.50	5.50
>120~180	6.00	6.50	6.50
>180~250	7.00	7.50	7.50
>250~315	8.00	8.50	8.50
>315~400	9.00	9.50	9.50
>400~500	10.00	10.50	10.00

穿心舵销承磨耗间隙(mm)

舵销直径	铜及轴承合金舵销承	铁梨木及层压胶木舵销承	树脂合成材料舵销承
≤80	3.50	4.00	3.75
>80~120	4.00	5.00	4.50
>120~180	5.00	6.00	5.50
>180~250	6.50	7.00	6.75
>250~315	7.50	8.00	7.75
>315~400	8.50	9.00	8.75
>400~500	9.50	10.00	9.75

附录3 螺旋桨轴或尾管轴的轴承磨耗间隙

螺旋桨轴或尾管轴轴承磨耗，一般应不超过下列数据。

轴承直径 $d(\text{mm})$	极限间隙(mm)			
	白合金轴承	铁梨木轴承	金属板条橡胶轴承	整铸橡胶轴承
≤ 100	1.80	3.50	3.50	3.50
$>100\sim 120$	2.00	4.00	4.00	4.00
$>120\sim 150$	2.20	4.50	4.50	5.00
$>150\sim 180$	2.40	5.00	5.00	—
$>180\sim 220$	2.60	5.50	5.50	—
$>220\sim 260$	2.80	6.00	6.00	—
$>260\sim 310$	3.00	6.60	6.50	—
$>310\sim 360$	3.20	7.30	7.20	—
$>360\sim 440$	3.50	8.00	7.80	—
$>440\sim 500$	3.80	8.70	8.50	—
$>500\sim 600$	4.10	9.50	9.00	—
$>600\sim 700$	4.50	10.50	10.00	—

注：螺旋桨轴转速 $n < 150 \text{ r/min}$ 的船舶轴系，白合金轴承的磨耗间隙极限，可按表值放大20%。

附录4 电气设备与电路的最低热态绝缘电阻

本章5.7.2.3(2)②和5.7.4.2(6)要求电气设备和电路绝缘电阻测量，其测量结果一般应不低于下列数据。

项目	热态绝缘电阻 (MΩ)	
	工作电压≤100V	工作电压>100V
电机	—	0.5
推进电机	—	$3U/(1000+P)$
电力推进的励磁机，励磁绕组和控制设备	—	1.0
各种配电板	—	0.5
照明配电板最后分路(不包括电风扇和小型电气)	0.2	0.5
变压器	—	1.0
控制设备	0.2	0.5
船内通信和报警设备	0.3	0.5
电热器具	—	0.5
航行灯线路	—	1.0

注：① 表总 U 为额定工作电压(V)， P 为额定容量(kW)或(kVA)。

② 额定工作电压在100V及以上时，测量绝缘电阻应采用电压不低于500V的直流高阻计。额定工作电压低于100V时，采用250V的直流高阻计。

③ 测量电气设备的绝缘电阻，可仅在各极(相)对地之间进行。

④ 汽轮发电机转子电阻的测定应在额定转速下进行。

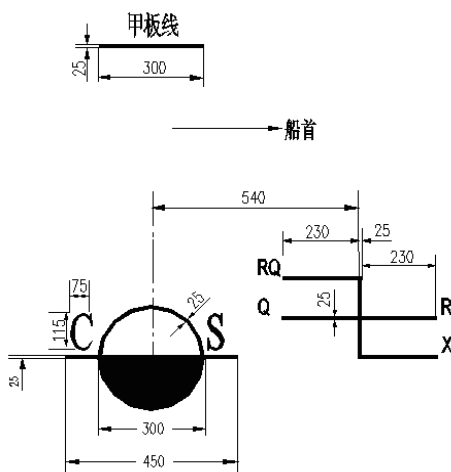
附录5 载重线标志的勘划

1 适用范围

1.1 本附录规定适用于国内航行的入级船舶。

2 载重线标志

2.1 不装载木材甲板货的船舶，其载重线标志如图2.1所示。



单位：mm

图2.1 不装载木材甲板货船舶的干舷标志

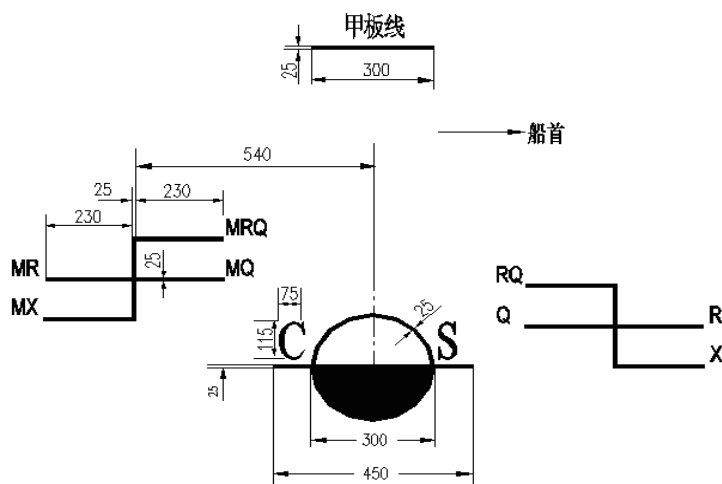
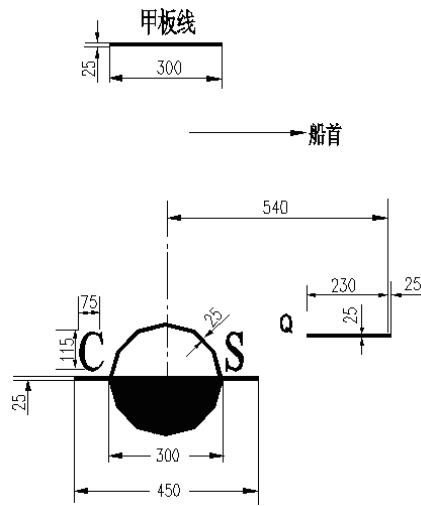


图2.2 装载木材甲板货船舶的干舷标志

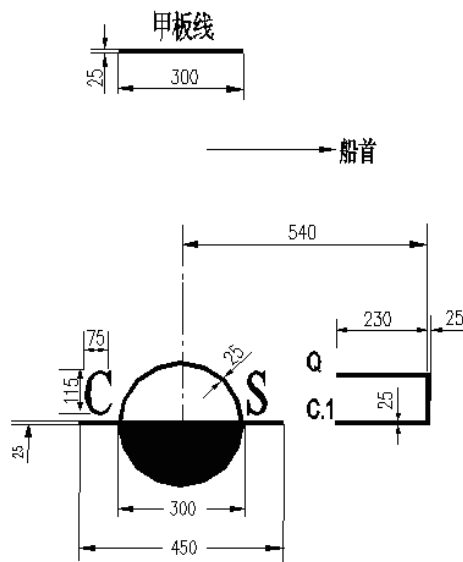
2.2 装载木材甲板货的船舶，其载重线标志如图2.2所示。

2.3 如对船舶所核定的干舷比最小干舷为大，因而其载重线勘划在相当或低于根据载重线所核定最小干舷的最低季节性载重线位置时，可仅勘划淡水载重线，此时，其载重线标志如下图2.3所示，也可按图2.1所示勘划载重线标志。



单位：mm

图2.3 仅勘划淡水载重线标志



单位：mm

图2.4 客船分舱载重线标志

图2.1~2.4中符号意义如下：

- CS —— 中国船级社；
- RQ —— 热带淡水载重线；
- Q —— 夏季淡水载重线；
- R —— 热带载重线；
- X —— 夏季载重线；
- MRQ —— 热带淡水木材载重线；
- MQ —— 夏季淡水木材载重线；
- MR —— 热带木材载重线；
- MX —— 夏季木材载重线；
- C₁ —— 客船分舱载重线；

3 载重线标志的勘划

3.1 载重线标志由外径为300mm，宽为25mm的圆圈与长为450mm，宽为25mm的水平线相交组成。水平线的上边缘通过圆圈中心。圆圈中心应位于船舶两舷按载重线所规定的船长中点处，从甲板上边缘垂直向下量至圆圈中心的距离等于所核定的夏季干舷。圆圈、线段和字母在深色底漆上应用白色或黄色油漆标绘；在浅色底漆上面应用黑色油漆标绘。这些标志应永久地勘划在船舶的两舷，并应能清晰可见。

附录6 延长干坞检验间隔期指南—干坞检验展期(EDD)计划

1 一般规定

1.1 本指南说明

1.1.1 本指南推荐了延长干坞检验间隔期的验收程序。准备申请干坞检验展期（EDD）计划（以下简称“EDD计划”）的船舶应满足本指南的规定和相关条件。

1.1.2 满足本指南要求的船舶可允许连续进行两次水下检验。在5年法定换证期/5年特别检验周期内应进行至少两次船底外部检查，任何两次这种检查的间隔期不应超过36个月。

1.1.3 延长干坞检验间隔期通常是船东、中国政府主管机关和CCS之间的三方计划。接受该计划的条件是具有正式的与中国政府主管机关的书面协议（包括任何中国政府主管机关附加的特殊要求）。

1.2 适用范围

1.2.1 若船东/船舶管理者要求考虑船舶的EDD计划，应向CCS提交相关资料并确认船舶与本指南规定的符合性。

1.2.2 应船东申请，每艘延长间隔期的船舶将由CCS“一船一议”。CCS将协助船东将其申请递交给中国政府主管机关。

1.2.3 下述船舶和船舶类型不能实施本指南的EDD计划：

- 客船、油船、化学品船、散货船、液化气体船；
- 安装侧推器的船舶；
- 螺旋桨连接尾轴的方式为有键连接的船舶；
- 高速船（HSC）。

1.2.4 实施EDD计划时将考虑船舶的船龄。对营运船舶，EDD计划可在船龄满10年之前的任何时候予以实施（即一旦船龄满10年，在10年的特别检验必须进坞完成船底外部检查）。

1.2.5 任何经延长的干坞检验到期时不允许展期。

1.3 船东应提交的资料

1.3.1 在接受EDD计划之前，船东应提交下述资料：

(1) 电气/电子传感器需要进行维护保养的规定，例如测深仪、多普勒计程仪、螺旋桨计程仪或背压计程仪、海水温度测量仪、吃水电子显示设备等；

(2) 首尾、船中吃水标志，载重线标志及其他需要的船体标识的维护保养规定；

(3) 如安装，侧推器和减摇鳍的维护保养规定，以及对其进行检验或满足验船师要求的规定；

(4) 截至目前的营运经验以及制造商的保证书，确认水下施涂的船体涂层系统能有效持续至延长的干坞检验期；

(5) 外加电流阴极保护系统或在漂浮状态下更新船体外部牺牲阳极的规定。

1.4 CCS的审核

1.4.1 在接受船舶EDD计划之前，CCS应进行如下审核：

(1) 由船东提交的上述1.3要求的资料；

(2) 船舶历史连同任何需特别注意的影响水下船体的发现项。

1.5 布置

1.5.1 在接受船舶EDD计划之前，船舶应满足如下规定：

- (1) 船舶应满足CCS关于水下检验的相关规定；
- (2) 双层底舱/双舷侧压载舱、空舱和所有其他邻接船体处所的保护涂层应处于“良好”状况；
- (3) 轴系布置应满足CCS有关尾轴状况监控检验布置的要求，即船舶应具有SCM附加标志；
- (4) 船舶根据ISM要求实施船体维护保养计划。

2 检验要求

2.1 水下检验要求

2.1.1 水下检验应按本规则第5章第2节5.2.4及第4节的相关要求进行。

2.1.2 在进行水下检验之前，应将水下检验布置图提交CCS审核并应包括如下内容：

- (1) 检验的计划时间和位置；
- (2) 认可的潜水公司名称；
- (3) 水线以下船体的清洁方式；
- (4) 海底阀箱、海底阀和箱式冷却器的接近检查方式；
- (5) 确定锚泊设备、锚链状况的规定以及检验到期时和/或验船师要求时对锚链舱的检查；
- (6) 通海构件的检验和维护保养规定，包括海底阀箱的厚度测量；
- (7) 船东最近3年对双层底舱、双舷侧压载舱和其他邻接船壳板处所相关结构一般耗蚀的检查记录，舱室边界和管系的渗漏情况及保护涂层的状况；
- (8) 双层底舱、双舷侧压载舱内部检查的条件（即舱室清洁、通风、照明等）。

2.1.3 在水下检验开始之前，应举行一次由现场船东代表、现场验船师、潜水公司和船长或船东指派的合适的代表参加的检验计划会议，以确定所有在检验计划中设想的布置已就位，从而确保检验工作安全有效地进行。

2.1.4 船东应向各相关方提交一份全面报告，包括发现项、测量结果、间隙和任何其他工作，包括代表CCTV的图像记录。

2.2 特别检验/法定换证检验要求

2.2.1 应注意船舶的特别检验周期及法定换证检验周期并未改变，故所有相关检验和修理项目应在漂浮状态而不是在坞内进行。

2.3 检验发现项

2.3.1 若水下检验发现损坏、蚀耗或需早期注意的其他情况，验船师可能要求船舶进坞，以进行进一步的详细检验及必要时的修理。

2.3.2 若任何水下部分进行的临时性修理可考虑接受，则这些临时性修理由验船师给出永久性修理日期。

2.3.3 任何情况下，若船员认为在船舶营运过程中可能导致船体水下部分损坏或耗蚀严重，则船东均可要求CCS进行干坞内的检验。

2.3.4 若发现双层底舱/双舷侧压载舱、空舱和干燥处所的涂层状况低于“良好”状况，则船东应将其恢复至“良好”状况。

3 EDD计划的终止

3.1 EDD计划终止

3.1.1 船龄满15年时的特别检验要求的船底外部检查应在干坞内进行。所有实施EDD计划的船舶在其船龄满15年时应终止。

3.1.2 船舶更换船东、管理者或船旗国主管机关时应终止EDD计划。

3.1.3 若CCS发现维持EDD计划的条件不再符合要求时，可随时终止EDD计划。

3.1.4 一旦船舶不再执行EDD计划，则船舶应恢复为常规的干坞检验间隔期，任何干坞内的检验应在到期日进行。

第6章 附加标志检验

第1节 一般规定

6.1.1 一般要求

6.1.1.1 本章旨在规定对授予特殊任务、特殊设备、自动控制、环境保护和货物冷藏装置附加标志的船舶，需要验证其特别要求的检验范围，以保持所授予的附加标志。

6.1.1.2 本章规定的特别要求是本规则第5章规定的补充，其检验应与本规则第5章第2节规定的相同类型检验同时进行，即初次入级、年度、中间和特别检验。

6.1.2 涉及附加检验的附加标志

6.1.2.1 本章所述的特别要求与授予船舶的附加标志密切相关。当船舶具有多个附加标志时，每个附加标志的特别要求均适用。

6.1.2.2 授予附加标志的设备和系统，如发生变更、损坏和故障等影响附加标志保持的情况，船东应及时通知CCS，并申请临时检验。

第2节 特殊任务船舶附加标志的检验

6.2.1 一般要求

6.2.1.1 除本规则第4章建造中检验和第5章建造后检验的一般检验要求外，还应符合本节相应检验要求。

6.2.2 消防船

6.2.2.1 一般要求

(1) 本条适用于具有如下附加标志的消防船：

- ① 第1类消防船：Fire Fighting Ship 1；
- ② 第2类消防船：Fire Fighting Ship 2；
- ③ 第3类消防船：Fire Fighting Ship 3。

6.2.2.2 初次入级

(1) 申请消防船附加标志的船舶，应首先提交《钢质海船入级规范》第8篇第1章1.1.3所要求的图纸资料。

(2) 在建造中检验时，应对消防船的船体、稳性、推进装置、设备、防火、灭火系统、电气设备进行检验；各项装置、设备在安装完毕后应在工作条件下进行试验。

6.2.2.3 年度检验

(1) 船舶防火保护：

- ① 全面检查结构防火保护布置；
- ② 对水雾系统的管路及其喷嘴，应用压缩空气作畅通试验，管路和操纵阀进行外部检查。

(2) 水炮系统：

- ① 对水炮系统的管路、阀件、消防泵等进行外部检查；
- ② 检查系统是否正常工作；

- ③ 检查水炮机座和手控装置。
- (3) 固定式泡沫系统：
 - ① 对固定式泡沫系统的泡沫液柜应进行外部检查，不应有严重锈蚀和烂穿现象；对泡沫液柜溶液的液面高度进行核查，备用泡沫液亦应进行检查。控制阀应进行动作试验，所有泡沫发生器、分配管路系统，应进行水流动畅通试验，管路、喷嘴和泡沫发生器不应有堵塞现象；
 - ② 对第2、3类消防船所配备的移动式消防设备的泡沫容器，应进行外部检查，管路、喷嘴和泡沫发生器应进行畅通试验。

6.2.2.4 中间检验

中间检验要求同年度检验。

6.2.2.5 特别检验

(1) 特别检验除上述本章6.2.2.2的要求外，尚应包括：

- ① 应抽查水雾系统一个适当的喷嘴作效用试验；
- ② 对水炮系统应作效用试验，核查水炮的最小射程应满足《钢质海船入级规范》第8篇第1章表1.1.1.4的要求；
- ③ 应抽查固定式泡沫系统和移动式消防设备的部分泡沫液，进行效用试验。

6.2.3 浮油回收船

6.2.3.1 一般要求

(1) 本条适用于具有如下附加标志的浮油回收船：

- ① 具有油回收设备和回收油贮存舱及排放设备的浮油回收船：Oil Recovery Ship with Recovered Oil Tank；
- ② 具有油回收设备，但是不具有回收油贮存舱及排放设备的浮油回收船：Oil Recovery Ship without Recovered Oil Tank；
- ③ 具有油回收设备，回收闪点高于60℃浮油的浮油回收船：Oil Recovery Ship not suitable for products with a flashpoint of 60℃ and less。

(2) 浮油回收船上应备有下列文件：

- ① 操作手册；
- ② 气体探测和报警系统的检修记录。

6.2.3.2 初次入级

(1) 图纸和文件的提交

- ① 对拟申请入级的新建浮油回收船，应将《钢质海船入级规范》第8篇第3章规定的图纸和文件提交CCS批准。
- ② 对不在CCS检验下建造的浮油回收船，拟申请初次入级，除满足本规则第5章第8节有关规定外，还应提交《钢质海船入级规范》第8篇第3章中列出的图纸资料。

(2) 检验

- ① 船舶建造完工之后，油回收设备应作运转试验和模拟作业。
- ② 在现有船的初次入级中，油回收设备应作运转试验。

6.2.3.3 年度检验

- (1) 检查浮油回收输送系统及危险区内的压载系统、舱底水系统等，确认其处于有效状态；
- (2) 检验回收油舱的透气系统和危险区域内的其他通风系统，确认其处于有效状态；
- (3) 确认气锁(如设有时)处于有效状态；

- (4) 确认可燃气体探测、报警系统和可携式气体探测设备处于有效状态；
- (5) 确认浮油回收输送泵舱及其邻近区域内无潜在火源存在，并且进出梯道处于良好状态；
- (6) 检查浮油回收输送泵舱舱壁是否有渗漏或裂纹迹象，特别要注意舱壁上贯穿件的密封装置；
- (7) 确认安装在浮油回收输送管路上的压力表和浮油回收油舱的液位指示系统；
- (8) 尽实际可行检查浮油回收输送泵舱内的泵在轴封处有无过度泄漏；确认电气和机械遥控操纵及切断设施的动作正常；
- (9) 检查浮油回收输送泵舱的固定式灭火系统，并在适当时，尽可能地确认关闭各种开口的遥控装置的运行状况；
- (10) 对回收油贮存舱进行全面检验。如回收油贮存舱与机舱相邻时还应对舱壁进行近观检验，并确认其无渗漏或裂纹。

6.2.3.4 中间检验

- (1) 年度检验规定的项目；
- (2) 如验船师认为需要，可要求进行效用试验；
- (3) 如机舱相邻的液舱作为回收油贮存舱时，则该液舱应作压力试验；
- (4) 应尽可能对露天甲板上的浮油回收输送管、燃油管、压载管、蒸汽管、通风管系进行检查。如检查时对管系产生怀疑，则可要求对管系进行压力试验或厚度测量，或两者都进行。

6.2.3.5 特别检验

- (1) 中间检验规定的项目；
- (2) 浮油回收输送系统以及危险区内的压载系统和舱底水系统应在工作压力下进行操作试验，确认其密性和技术状况处于满意状态。应特别注意浮油回收舱内的压载管路和压载舱及空舱内的浮油回收输送管路情况。

6.2.4 顶推船—驳船组合体

6.2.4.1 一般要求

- (1) 本条适用于具有如下附加标志的顶推船-驳船组合体：
 - ① 对于固定式联结顶推船-驳船组合体：
 - 固定式联结顶推船-驳船组合体-对顶推船；
 - 固定式联结顶推船-驳船组合体-对驳船。
 - ② 对于铰接式联结顶推船—驳船组合体：
 - 铰接式联结顶推船-驳船组合体-对顶推船；
 - 铰接式联结顶推船-驳船组合体-对驳船。
- (2) 顶推船-驳船组合体中的顶推船和驳船的单体船的各种检验应按本章对同类型船舶的要求要求进行。

6.2.4.2 初次入级

- (1) 拟申请初次入级检验的顶推船-驳船组合体，应按《钢质海船入级规范》第8篇第7章规定，将图纸和资料提交批准。
- (2) 在建造中检验时，除满足6.2.4.1(2)要求外，尚应包括对联结装置包括其附属设备、控制系统安装后的检查和试验；

6.2.4.3 年度检验

- (1) 对联结装置包括其附属设备、控制系统进行检查，确认其处于有效状态；
- (2) 确认联结装置周围船体结构状况。

6.2.4.4 中间检验

中间检验同年度检验。

6.2.4.6 特别检验：特别检验除上述(1)、(2)的要求外，尚应包括：

- (1) 对联结装置包括其附属设备、控制系统进行检查和试验，确认其处于有效状态；
- (2) 确认联结装置周围船体结构腐蚀、变形、损坏情况。

6.2.5 石油沥青船

6.2.5.1 一般要求

(1) 本条适用于具有如下附加标志的石油沥青船：

- ① 石油沥青船(独立液舱,最大货物温度 \leq xxx°C)^①闪点 >60 °C；
- ② 石油沥青船(整体液舱,最大货物温度 \leq xxx°C)闪点 >60 °C。

(2) 拟申请入级的石油沥青船应按本规则第4章、第5章和本章的有关规定进行检验。

(3) 在按照本规则有关规定进行检验时，专门用于载运石油沥青的液货舱(包括独立液货舱和整体液货舱)的内表面可不必检查。

6.2.5.2 初次入级

(1) 拟申请初次入级的石油沥青船应按《钢质海船入级规范》第8篇第10章规定，提交图纸资料批准和/或审查。

(2) 建造中检验应包括下列项目：

- ① 船体部分检验应执行本规则第4章适用规定。对独立液货舱的焊接和密性试验可参照对深舱的要求。密性试验方法视独立液货舱的设计模式而定。独立液货舱密性试验应在隔热材料敷设前完成；
- ② 独立液货舱沥青船在建造时，如主甲板处于大开口状态，船厂应采取防止船体变形的措施；
- ③ 检查独立液货舱支承装置布置情况；
- ④ 检查独立液货舱纵、横向限制装置布置情况；
- ⑤ 检查独立液货舱防浮装置安装情况；
- ⑥ 检查独立液货舱及热油管系的隔热材料敷设情况；
- ⑦ 检查与液货有关的各种监测报警装置及其传感器的安装位置是否符合批准图纸的要求。液货舱内传感器的连接电缆不应与液货相接触；
- ⑧ 与液货有关的各种监测报警装置可用模拟方法作效用试验。
- ⑨ 货舱处所污水阱高液位报警装置应作效用试验；
- ⑩ 应对热油锅炉(或热油加热器)的安装和自动化部分进行检验和试验。

6.2.5.3 年度检验

(1) 对独立液货舱石油沥青船，除本规则第5章5.3.2规定的适用项目外，尚应对下列项目进行检查：

- ① 查看与液货有关的各种监测报警的记录；
- ② 查看货舱处所污水阱高液位报警的监测记录。

(2) 对整体液货舱石油沥青船，除本规则第5章第3节有关油船的适用项目外，尚应包括上述(1)①的项目。

6.2.5.4 中间检验：

(1) 对独立液货舱石油沥青船，除本章6.2.5.3(1)规定的适用项目外，尚应对下列项目进行检查：

① 附加标志中xxx°C表示货物最高设计温度值。

- ① 与液货有关的各种监测报警装置，应尽实际可能抽取少量的监测点，用模拟方法进行效用试验；
- ② 货舱处所污水井高液位报警装置应作效用试验。

(2) 对整体液货舱石油沥青船，除本规则第5章第3节有关油船的适用项目外，尚应包括上述6.2.5.3(1)①和6.2.5.4(1)①的项目。

6.2.5.5 特别检验：

(1) 对独立液货舱石油沥青船，除本章6.2.5.4(1)规定的适用项目外，尚应对下列项目进行检查：

- ① 检查独立液货舱定位装置及其相邻构件；
- ② 确认独立液货舱隔热材料处于良好状态；
- ③ 确认独立液货舱防浮装置处于良好状态。

(2) 对整体液货舱石油沥青船，除本规则第5章第3节有关油船的适用项目外，尚应包括上述6.2.5.3(1)①和6.2.5.4(1)①的项目。

6.2.6 “动力定位系统”标志

6.2.6.1 一般要求

(1) 本条要求适用于授予以下与动力定位系统有关的船级附加标志之一的船舶：

- ① 1级动力定位系统：DP-1；
- ② 2级动力定位系统：DP-2；
- ③ 3级动力定位系统：DP-3。

6.2.6.2 初次入级

(1) 拟申请“动力定位系统”附加标志的船舶应将《钢质海船入级规范》第8篇第11章11.1.4规定的图纸和资料提交审批。

(2) 建造中检验应包括下列项目的检验和试验：

- ① 动力定位系统的控制系统及相关的参照系统应按本规则第3章的要求进行型式认可，以证明其满足《钢质海船入级规范》第8篇第11章的要求，并适应海上环境条件，并获得产品证书。包括下列系统：
 - a. 动力定位控制系统(包括计算机系统)；
 - b. 带自动艏向控制的独立的联合操纵杆系统；
 - c. 位置参照系统。
- ② 检查相关产品证书；
- ③ 确认动力定位系统的设备和布置符合认可的图纸及《钢质海船入级规范》第8篇第11章规定；
- ④ 对所有传感器、外围设备和参照系统，在整个动力定位系统试验前应进行试验，应模拟传感器的故障来校核报警系统和逻辑转换；
- ⑤ 推力器应进行下列试验：
 - a. 对各个推力器的控制和报警系统进行功能试验；
 - b. 对各个推力器与动力定位系统计算机之间的信号交换进行校验；
 - c. 对推力器的不同控制方式进行试验；
- ⑥ 对所有UPS的容量进行试验；
- ⑦ 对独立的联合操纵杆控制系统的所有功能进行测试；
- ⑧ 整套动力定位系统应进行下列试验：
 - a. 在所有操作模式下，对系统的功能进行试验；
 - b. 对转换方式、备用系统和报警系统进行试验；

- c. 对每一个位置参照系统单独工作下和所有的位置参照系统可能组合一起工作下的系统定位能力进行测试。对单个位置参照系统的选择与取消功能进行测试；
 - d. 在正常工作和故障状态情况下试验手动控制功能；
 - e. 整套自动系统在现场进行至少6至8小时的持久性试验，对所发生的故障进行记录和分析；
 - f. 在规定的条件下，整个动力定位系统至少进行2小时的试验，气候条件应使推进器上的平均载荷水平达到50%或更高。当环境条件无法达到上述要求时，可推迟到在适当场合下作为一个特殊的试验来进行。
- ⑨ 对受动力定位控制系统控制的操舵装置进行试验，以确认操舵装置在设定的工作范围内持续来回摆动时，推进装置和所有其它操舵装置的部件的最高稳定工作温度不会超过设计的最高温度。
- ⑩ 对于DP-2和DP-3附加标志，应按批准的FMEA试验程序进行FMEA试验，FMEA试验应模拟故障，并尽可能在实际条件下进行。

6.2.6.3 年度检验

- (1) 与动力定位系统有关的发电机、推力器系统等装置按主船级的要求进行检验。
- (2) 应确认动力定位系统进行了正常的维护，并处于良好的状态。

6.2.6.4 特别检验

- (1) 推力器应进行下列试验：

- ① 对各个推力器的控制和报警系统进行功能试验；
- ② 对各个推力器与动力定位系统计算机之间的信号交换进行校验；
- ③ 对推力器的不同控制方式进行试验。

- (2) 对独立的联合操纵杆控制系统的所有功能进行测试：

- ① 在所有操作方式下，模拟各种不同的故障状态，对转换方式、备用系统和报警系统进行试验；
- ② 在正常工作和故障状态情况下试验手动越控功能；
- ③ 整套自动系统应在现场进行至少6至8小时的持久性试验，对所发生的故障应进行记录和分析；
- ④ 在规定的条件下，整个动力定位系统应至少进行2小时的试验，气候条件应使推力器上的平均载荷水平达到50%或更高。当环境条件无法达到上述要求时，可推迟到在适当场合下作为一个特殊的试验来进行。

- (3) 整套动力定位系统应进行下列试验：

- a. 在所有操作模式下，对系统的功能进行试验；
- b. 对转换方式、备用系统和报警系统进行试验；
- c. 对每一个位置参照系统单独工作下和所有的位置参照系统可能组合一起工作下的系统定位能力进行测试。对单个位置参照系统的选择与取消功能进行测试；
- d. 在正常工作和故障状态下试验手动控制功能；
- e. 整套自动系统在现场进行至少6至8小时的持久性试验，对所发生的故障进行记录和分析。

6.2.6.5 系统变更检验

- (1) 当对动力定位系统的硬件或软件进行主要改变(系指增加位置参照系统，安装更多或不同的推进器或增加不同的控制方式，电力系统的改变，结构的修改等)时，船东或者被委托的船厂应及时告知CCS，由CCS决定是否重新检验或者试验。

第3节 特殊设备和系统附加标志的检验

6.3.1 蒸汽控制系统标志

6.3.1.1 适用范围

本条要求适用于授予以下与蒸汽控制系统有关的船级附加标志之一的船舶：

- (1) 蒸汽控制系统(VCS)；
- (2) 蒸汽控制系统-中转(VCS-T)。

6.3.1.2 初次入级

(1) 拟申请“蒸汽控制系统”标志的船舶，应将《钢质海船入级规范》第3篇第15章15.1.4规定的图纸和资料提交审批。

(2) 建造中检验时，应对蒸气控制系统的部件和管路的安装进行检查和试验，以确认其符合规范和批准的图纸要求。

6.3.1.2 年度检验

(1) 对具有蒸汽控制系统(VCS)附加标志的船舶年度检验应尽可能对船舶的蒸气控制系统进行全面的外观检查，以确认其处于有效状态。至少应包括下列检验项目：

- ① 所有蒸气控制系部件和管路的外表应进行检查，其中应包括隔离阀、安全阀、冷凝液的收集和泄放设施、不相容液货蒸气的隔离设施、管路与船体的电气连接；
- ② 确认蒸气总管隔离阀的有效操纵性能，包括手动操纵功能和阀所处状态的指示功能；
- ③ 确认对外连接法兰的固定销子和螺栓孔在构造上的有效性；
- ④ 确认用于蒸气输送的软管应符合本《钢质海船入级规范》第3篇第15章15.2.3中的规定；
- ⑤ 若甲板惰性气体输送管被用于蒸气收集，则应确认惰性气体总管隔离阀的有效性；
- ⑥ 对于每个与蒸气收集系统连接的货舱，应确认其每个舱的测量系统能正常工作；
- ⑦ 检查货舱透气系统，包括金属防火网(若装有)；
- ⑧ 应用模拟状态来验证下列报警和安全装置的有效性：
 - a. 蒸气收集总管上的压力过高；
 - b. 蒸气收集总管上的压力过低；
 - c. 货舱高液位；
 - d. 货舱溢流(高液位)；
 - e. 报警系统失电或货舱液位传感器电路故障；
 - f. 自动关闭系统(如装有)。
- ⑨ 验船师应检查船上保存的记录来验证该系统的操作和保养情况。

(2) 对具有蒸汽控制系统-中转(VCS-T)附加标志船舶的年度检验应尽可能对船舶的蒸气控制系统进行全面的外观检查，以确认其处于有效状态。至少应包括下列检验项目：

- ① 上述(1)所要求的项目；
- ② 确认火陷隔断防爆装置处于有效的状态(如安装)；
- ③ 确认对外连接蒸气总管上设有电气绝缘的措施(绝缘法兰或非导电软管等)；
- ④ 使用校准气样，确认固定式氧气分析仪的精度(取样点要求安装在距船舶蒸气接头3m以内的管路上)。

6.3.1.3 特别检验

(1) 其处于有效状态。除年度检验项目外，至少应包括下列检验项目：

- ① 所有的阀件均应进行检验，其中应包括货舱隔离阀、蒸气横跨管路上的总隔离阀(如设有)、冷凝液泄放阀、总管上的隔离阀、压力/真空释放阀、溢流阀/安全膜片(若设有附加的溢流控制装置)。
 - ② 闭式测量系统包括便携式测量装置(如适用)应进行检验；
 - ③ 独立的货舱溢流报警应进行检验；
 - ④ 蒸气收集系统的软管的电气连续性或非导电性进行试验(如适用)；
 - ⑤ 若甲板惰性气体输送管用于蒸气收集，惰气总管上的甲板水封装置及止回装置应进行检验。
- (2) 对具有蒸汽控制系统-中转(VCS-T)附加标志船舶特别检验尽可能对船舶的蒸气控制系统进行全面的外观检查，以确认其处于有效状态。除年度检验项目外，至少应包括下列检验项目：
- ① 上述(1)所要求的项目；
 - ② 确认火陷隔断防爆装置处于有效的状态(如安装)。

6.3.2 “直升飞机设施”标志

6.3.2.1 适用范围

(1) 本条要求适用于授予“直升飞机设施”附加标志的船舶：

6.3.2.2 初次入级

(1) 拟申请“直升飞机设施”附加标志的船舶，应将下列图纸资料提交批准：

- ① 直升机甲板布置详图(包括总体外形尺寸、降落区域、停放系固布置和甲板拴系点布置及设施等)；
- ② 直升机存放(如船上提供该项服务)系固布置图；
- ③ 直升机甲板的结构防火布置图(包括甲板的防火分隔、脱险通道、开口、排水设施等)；
- ④ 直升机甲板消防设备配备和布置图(包括灭火剂量计算书)；
- ⑤ 直升机加油设施和供油系统(如有时)布置图。

操作手册中应包括拟使用的直升机型号及其参数(包括最大起飞重量、旋翼直径、轮印尺寸和轮距等)，并应同时提交备查。

(2) 在建造中检验时，应确认直升机甲板布置、直升机系固设施以及消防系统等符合规范和批准图纸要求。

6.3.2.3 年度检验

(1) 应对直升机甲板及其支撑结构、系固设施、安全网、视觉辅助设备等进行总体检查，确认其处于良好的工作状态。

(2) 检查通道包括脱险通道处于良好状态，确保无障碍及标志清晰。

(3) 尽实际可能确认直升机甲板防火结构和布置未发生实质变化；对消防设备进行外部检查，确认其处于良好的工作状态及存放在规定的位置。

(4) 对排水设施、加油和储油设施(包括接地装置、紧急关断装置及漏油排泄应急措施)予以总体检查，确认其处于良好有效状态。

(5) 检查围闭机库设施和内设加油设备围闭处所的机械通风系统，确认其处于良好工作状态。

6.3.2.4 中间检验

(1) 中间检验范围同年度检验。

6.3.2.5 特别检验

(1) 特别检验除上述年度检验要求外，尚应包括：

- ① 检查直升机甲板，确认结构完整性保持有效；

- ② 对消防设备进行效用试验;
- ③ 检查直升机加油区域内的电气设备及其通风系统并试验;
- ④ 检查加油和储油设施的接地装置、紧急关断装置并试验。

6.3.3 “集装箱系固设备”标志

6.3.3.1 适用范围

(1) 本条适用于授予“集装箱系固设备”附加标志的船舶。

6.3.3.2 初次入级

(1) 拟申请“集装箱系固设备”附加标志的船舶, 应将下列图纸资料提交批准:

- ① 集装箱排列和重量布置图;
- ② 箱格导轨结构图(如有时);
- ③ 非箱格导轨集装箱系固设备布置图;
- ④ 系固设备和配件详图;
- ⑤ 集装箱系固手册(船上应配有经CCS批准的集装箱系固手册)。

(2) 建造中检验时, 应对系固设备的材料、工艺及其布置作全面的检验, 以确信其符合《国内航行海船建造规范》第2篇第7章附录1及经批准图纸的要求。

(3) 船上应备有随时可查的系固手册, 其内容至少应包括下述项目:

- ① 系固设备简图;
- ② 系固设备名称;
- ③ 系固设备制造厂标志或代号;
- ④ 系固设备部件的破断负荷;
- ⑤ 各系固设备部件的数量;
- ⑥ 原型试验证书的编号及日期;
- ⑦ 船用产品检验证书;
- ⑧ 集装箱堆装和布置图;
- ⑨ 系固设备布置图。

6.3.3.3 年度检验

(1) 确认系固手册的有效性, 应注意手册中便携式系固设备的维护和更新记录, 必要时对其进行抽检;

- (2) 检查焊接在船体结构或舱口盖上的集装箱角件, 核查是否存在裂纹和变形情况;
- (3) 检查集装箱导轨和相关构件、检查是否存在裂纹、变形或腐蚀情况。

6.3.3.4 中间检验

中间检验要求与年度检验相同。

6.3.3.5 特别检验

(1) 特别检验除上述6.3.3.3年度检验要求外, 尚应包括:

- ① 对集装箱系固设备应进行如下检验
 - a. 对箱格导轨结构应作全面检查, 且应特别注意垂直导轨与横撑材间的连接节点。应使导轨及导箱装置处于良好的技术状态;
 - b. 应全面检查可拆式框架或其他的约束装置;
 - c. 应仔细检查固定在船体结构上的配件, 对位于液舱区域的配件, 其四周应无泄漏。

- ② 如需更新系固设备，则新的系固设备应为认可的型式和产品。如无试验证书，则应按《国内航行海船建造规范》第2篇第7章附录1的要求对新的系固设备进行相应的试验。

6.3.4 装载仪标志

6.3.4.1 适用范围

- (1) 本条要求适用于授予与装载仪有关的船级附加标志之一的船舶：

装载仪，以及：S、I、G、D标志其中：

S：该装载仪可用于各种装载工况下船体强度的计算及校核。

I：该装载仪可用于完整稳性的计算及校核。

G：该装载仪可用于散装谷物稳性的计算及校核。

D：该装载仪可用于破舱稳性的计算及校核。

6.3.4.2 初次入级

为授予“装载仪”附加标志的初次入级应按《国内航行海船建造规范》第2篇第2章附录1有关规定进行软件认可、硬件审图和检验、实船安装检验。

6.3.4.3 年度检验

- (1) 船东应向现场验船师声明没有未经CCS批准的重大变更。

- (2) 年度检验应包括：

① 系统安装环境及位置检查；

② 选1个批准的工况，进行系统功能试验；

③ 查询是否有船舶主要数据的变更，船舶结构、空船重量及其分布是否影响装载计算结果的变化；

④ 查询船上是否保存由CCS认可的操作手册及装载计算测试报告。

(3) 年度检验时如CCS验船师不在场，则船上应保存所有测试结果的文件复印件，以备验船师确认。

6.3.4.4 特别检验

- (1) 特别检验除上述年度检验要求外，尚应包括：

① 软件保密性试验；

② 系统稳定性试验；

③ 硬件及外围设备的自检功能试验。

- (2) 特别检验应在CCS验船师在场的情况下进行。

6.3.5 “一人驾驶”标志

6.3.5.1 一般要求

- (1) 本条要求适用于具有一人驾驶(OMBO)附加标志的船舶。

6.3.5.2 初次入级

(1) 拟申请“一人驾驶”附加标志的船舶，应将《钢质海船入级规范》第8篇第4章4.1.3规定的图纸资料提交审批。

(2) 建造中检验时，确认桥楼和驾驶室的布置、视野、规范要求的系统和设备符合规范和批准的图纸资料要求。

6.3.5.3 年度检验

- (1) 确认驾驶室的视野满足设计时的要求，未经改动。

(2) 检查各系统和设备工作正常。

6.3.5.4 特别检验

(1) 检验范围同年度检验

6.3.6 轮机自动化附加标志检验

6.3.6.1 一般要求

本条要求适用于所有的具有轮机自动化附加标志的船舶：

- (1) 机器处所周期无人值班(AUT-0)；
- (2) 机器处所集中控制(MCC)；
- (3) 驾驶室遥控(BRC)。

6.3.6.2 初次入级

(1) 拟申请轮机自动化附加标志的船舶，应将《钢质海船入级规范》第7篇第1章1.1.3规定的图纸资料提交批准。

(2) 建造中检验时，应按规范和批准的图纸，对各相关的控制、报警系统和设备进行检验和试验。

6.3.6.3 年度检验

(1) 年度检验中，应对下列项目进行总体检验，使其处于良好工作状态：

- ① 报警指示器的功能试验；
- ② 对主、辅机的控制系统的功能进行检查：
 - a. 主机的自动控制；
 - b. 主、辅锅炉的自动控制；
 - c. 发应急电机的自动起动和控制；
 - d. 服务于主机的重要泵的备用泵自动起动或切换功能；
 - e. 机舱舱底水的水位探测和报警系统及泵的起动效用试验。
- ③ 驾驶室与轮机员起居处所的延伸报警功能和通信功能。
- ④ 对固定式失火、探火与报警系统的功能检查。
- ⑤ 对其他重要机械设备的自控、遥控系统修理项目，在年度检验时应进行效用试验。
- ⑥ 检查上一次检验以来机舱控制系统全面操作记录，若出现不正常或功能失效，应采取修正措施。
- ⑦ 若自动化系统采用计算机系统，还应结合自动化系统的检验对II、III类计算机系统进行：
 - a. 系统安装位置检查；
 - b. 系统功能试验；
 - c. 应注意对程序内容和数据的修改，以及版本的变化，是否都有清晰明确的标识及文件记录。船上使用者应保留有软件新老版本更新的记录。

6.3.6.4 中间检验

中间检验与6.4.3.2年度检验相同。

6.3.6.5 特别检验

(1) 一般要求

- ① 特别检验除满足本条6.4.3.2年度检验的要求外，还应对下列项目进行总体检验，确认其处于良好工作状态。
- ② 主推进机械自动化系统的模拟效用试验：

- a. 主控制系统(包括主推进机械的起动、运行、停止、换向等的自控、机舱集控室和驾驶室遥控);
 - b. 控制系统的转换和通信;
 - c. 安全系统;
 - d. 报警系统;
 - e. 越控系统;
 - f. 备用设备的自动起动;
 - g. 确认遥控系统故障时转为手动控制的功能;
 - h. 控制系统、安全系统和报警系统动力源(电力、液压和气动)失效后,当动力源恢复后各系统的功能试验。
- ③ 锅炉自动化系统的模拟效用试验:
- a. 燃烧安全系统(包括燃料供应泵自动停止、给水泵自动起停、扫气、温度自动控制等);
 - b. 监控、报警系统;
 - c. 手动控制装置。
- ④ 发电机系统和电站的自动控制和报警(包括备用发电机组的自动起动、接入、并联运行、负载分配和切断)。
- ⑤ 其他重要机械设备的模拟效用试验:
- a. 按实际可行,对控制系统、安全系统和报警系统(包括报警指示器、显示屏)进行效用试验;
 - b. 自控、遥控系统的部件(元件、阀门、执行器、仪表等)外观检查,必要时应进行拆检和试验。
 - c. 水线以下吸入阀和排出阀的遥控操作效用试验。
- ⑥ 检查故障记录仪记录,查阅自控、遥控设备使用日志,确认各系统的工作可靠性。
- ⑦ 若自动化系统采用计算机系统,除满足本条(2)年度检验的要求外,还应结合自动化系统的检验对II、III类计算机系统进行:
- a. 系统稳定性试验;
 - b. 系统的自检功能试验;
 - c. 软件保密性试验:输入非法口令(或人为误操作)计算机系统应拒绝工作;
 - d. 软件封闭性试验:普通用户应无法改动应用程序。

第4节 环境保护附加标志的检验

6.4.1 洁净标志

6.4.1.1 一般要求

(1) 本条要求适用于授予以下与环境保护系统有关的船级附加标志之一的船舶:

① 洁净(CLEAN)

以及以下标志:

- a. 燃油舱保护(FTP-Fuel Tank Protection);
- b. 灰水控制(GWC- Grey Water Control);
- c. NO_x排放控制(第II级)或NO_x排放控制(第III级)(NEC(II)-NO_x Emission Control(Tier II) or NEC(III)-NO_x Emission Control(Tier III));
- d. SO_x排放控制(I)/ SO_x排放控制(II)/ SO_x排放控制(III)(SEC(I)/ SEC (II)/ SEC (III)-SO_x Emission Control);

- e. 冷藏系统控制(RSC-Refrigeration System Control);
- f. 防污底系统(AFS-Anti-Fouling System);
- g. 绿色护照(GPR-Green Passport for Recycling)。

6.4.1.2 初次入级

(1) 在对《钢质海船入级规范》第8篇第8章8.1.4所述的图纸和资料进行审批或确认后, 验船师应根据本规则第4章的相关要求以及本条的要求, 对船舶船体和设备等进行核查, 以确认CLEAN附加标志及其他附加标志所要求的结构、材料、设备、装置、系统、安装和工艺等符合批准的图纸、图表、说明书、计算书和其他技术文件, 以及确认持有产品证书等。

(2) 如未授权CCS进行法定服务的, 则将确认船舶已持有所有相关的有效法定证书或文件等资料, 并对与法定证书相关的项目进行总体评估, 同时对船舶符合本章的附加标志要求的情况予以核实, 以确认其符合本章的所有相关要求。

(3) 在完成初次检验并认为合格后, 可对船舶授予CLEAN附加标志。

6.4.1.3 年度检验

(1) 为保持授予的CLEAN附加标志及其他附加标志, 船舶所适用的下述各公约、规则中所涉及的年度检验应予完成, 并符合《钢质海船入级规范》第8篇第8章中的要求:

- ① 所适用的MARPOL73/78公约各规则;
- ② 压载水公约规则;
- ③ AFS公约规则;
- ③ 《钢质海船入级规范》第8篇第8章中所规定的其他国际规则、标准、导则或建议案。

(2) 应确认船舶持有《钢质海船入级规范》第8篇第8章所要求的有效的证书或符合证明文件、记录簿以及经批准的程序文件等。

6.4.1.4 中间检验

(1) 船舶所适用的上述6.4.1.3中各公约、规则、标准、导则或建议案中所涉及的中间检验应予完成, 并符合《钢质海船入级规范》第8篇第8章中的要求。

(2) 应确认船舶持有《钢质海船入级规范》第8篇第8章所要求的有效的证书或符合证明文件、记录簿以及经批准的程序文件等。

6.4.1.5 特别检验

(1) 船舶所适用的上述6.4.1.4中各公约、规则、标准、导则或建议案中所涉及的特别检验应予完成, 并符合《钢质海船入级规范》第8篇第8章中的要求。

(2) 应确认船舶持有《钢质海船入级规范》第8篇第8章所要求的有效的证书或符合证明文件、记录簿以及经批准的程序文件等。

第5节 货物冷藏装置附加标志的检验

6.5.1 一般要求

6.5.1.1 本节要求适用于授予与冷藏装置有关的船级附加标志之一的船舶:

- (1) 货物冷藏(××货舱-××℃海水温度, ××℃_{最大})
 - 水果保鲜(加注于适于载运水果货物的冷藏装置)
 - 速冻(加注于渔船上具有速冻能力的冷藏装置)

6.5.2 初次入级

6.5.2.1 图纸资料

(1) 货物冷藏装置的设计图纸、资料和技术文件，应按照《钢质海船入级规范》第5篇第1章1.1.5有关规定送CCS批准。必要时，可要求增加送审图纸、资料和技术文件的范围。

(2) 如对已经CCS审批建造的冷藏装置的图纸、资料或技术文件进行修改，修改部分应再次送本社批准。

(3) 遥控或自动控制的货物冷藏装置，应将遥控或自动控制的说明和资料送CCS批准。

6.5.2.2 建造中检验

(1) 货物冷藏装置应按《钢质海船入级规范》第5篇有关要求在CCS验船师检验下进行检验和试验；

(2) 货物冷藏装置的安装、布置和整个装置应予以检验和试验；

(3) 用于建造的材料应按《材料与焊接规范》有关规定进行试验。如在规范中没有规定时，则可按CCS认可的技术条件进行试验。

(4) 货物冷藏装置的主要材料和重要设备，如压缩机、冷凝器、分油器等，应向本社申请产品认可检验。

(5) 货物冷藏装置制造完工并经制冷试验和货舱保温性能试验完成后，应进行热平衡试验，以检查货物冷藏装置能承担的最大能力。对同类型船的相类似货物冷藏装置，如经制冷试验和货舱保温性能试验且结果良好，可免做热平衡试验。

(6) 对采用新颖设计或采用非寻常的材料的货物冷藏装置，CCS可要求增加补充试验。

6.5.3 年度检验

6.5.3.1 一般要求

(1) 年度检验时一般不要求对货物冷藏装置的机械或隔热的设施作打开或拆卸检查。但如检验发现任何影响货物冷藏装置级或温度附加标志的缺陷，CCS验船师可要求对怀疑之处作打开检查，确保货物冷藏装置处于有效工作状态。

(2) 检查冷藏装置的运行日志或其他记录，货物冷藏装置在前12个月内发生的任何损坏故障，应记入验船师检验报告。

(3) 对货物冷藏装置机械设备的检查，应在工作状态下进行。

6.5.3.2 冷藏货舱的检验

(1) 对冷藏货舱应进行表面检查，查明隔热层的衬板、在侧板、舱壁和顶板紧固件的情况。

(2) 甲板、双层底顶板和管隧顶部的隔热层包覆应作检查。

(3) 隔热层出现潮湿、变质时均应予以查明。

(4) 检查制冷空气通道、冷却器外壳、货舱口盖及其密封、出入口盖、进出门和锁紧装置、污水沟及人孔盖、新鲜空气管及其关闭装置等的情况。

(5) 检查冷藏货舱泄水孔和冷却器托盘的泄水装置。

6.5.3.3 制冷设备及温度计的检查

(1) 检查空气冷却器盘管、冷却排管、盐水冷却盘管和排管以及壳管式和双管式冷凝器和蒸发器的壳体、分油器、贮液器、干燥器、过滤器和其他压力容器、管路和布置等。

(2) 检查壳管式和双管式冷凝器水侧端盖的腐蚀状况。

(3) 所有压力容器，包括附件、安全装置，应作外部检查。

(4) 应查明在压力容器及其连接件和(或)管路上隔热层发生潮湿迹象的原因。

(5) 测量冷藏货舱温度和空气进、出端温度的温度计和仪表应作检查，并任选部分温度计校核其准确性。

6.5.3.4 电气

(1) 驱动制冷剂压缩机、泵、风机的电动机连同其控制机构和电缆应作一般检查。电缆、开关和电动机等的对地绝缘应作抽查测量，绝缘电阻可分段测量。验船师可根据情况接受专职人员的测试结果。

(2) 抽试自动控制、安全设施和报警装置，证明其处于正常工作状态。

6.5.3.5 制冷试验

货物冷藏装置应进行制冷试验和冷藏货舱保温性能试验。

6.5.4 特别检验

6.5.4.1 一般要求

(1) 特别检验时，除进行所有年度检验的规定检验内容外，还应增加如下6.5.4.2或6.5.4.3的检验项目。

6.5.4.2 建造后第1次特别检验

(1) 压缩机和泵的检查：

① 往复式压缩机应打开，检查其气缸、活塞、活塞销、连杆、曲轴、阀和阀座、密封装置、安全装置、吸入滤器和滑油设备。如验船师对轴线校中和轴承磨损情况满意，则曲拐箱的密封装置及主轴承下瓦可不必拆出检查；

② 螺杆式压缩机应打开检查。

③ 制冷剂冷凝器的冷却水泵包括可作其他用途的备用泵应作打开检查；

④ 盐水循环泵和制冷剂循环泵应作打开检查，对气密封闭式制冷剂循环泵的检查要求给予特别考虑。

(2) 压力容器和热交换器的检查：

① 打开壳管式和双管式冷凝器水侧端盖，检查端盖、管子和管板。

② 如实际可行检查壳管式、双管式冷凝器和蒸发器、分离器、贮液器、干燥器、过滤器和其他压力容器的外壳和连接件以及壳内盘管式冷凝器和蒸发器的管子末端；

③ 对包有隔热层的压力容器，可能引起容器或其连接件外表腐蚀的任何隔热层潮湿或变质迹象，应特别注意；

④ 有绝热层的压力容器，如有疑问时应拆除足够的绝热层予以查明。在更换绝热层时，应注意外层包覆的气密良好。

(3) 管路和附件的检查：

① 确认冷藏货舱内、外运载制冷剂管路上的隔热层处于良好状态。并在工作状态下，检查管路(包括接头)处于正常情况。如更换隔热层时，应注意外层包覆气密良好；

② 确认货物冷藏装置上所有安全阀和安全膜片均处于良好状态。制冷剂安全阀不得在船上进行试验；

③ 在船体或船舶机械进行特别检验时，制冷剂冷凝器的通海件应作拆开检查。

(4) 电气设备检查：

① 测量驱动制冷剂压缩机、泵、风机的电动机及其控制机构和电缆的对地绝缘电阻，测量绝缘电阻可分段进行；

② 所有自动控制和报警装置应作试验。

(5) 冷藏货舱的检查：

- ① 检查并确认冷藏货舱顶部和各个垂直面的隔热层以及通风导管均处于正常状态。如需修补隔热层或通风导管时，应做成密封，以防止水和潮气进入隔热层；
- ② 检查并确认双层底隔热层和保护层处于正常状态。如需修补或更换隔热层时，应注意其密封性，以防止水或潮气进入隔热层；
- ③ 在决定修补或更换隔热层时，应考虑冷藏货舱内所使用的隔热材料的种类。如使用有机泡沫包括现场发泡或其他块状隔热物，验船师可要求用钻孔方法检查隔热层情况；
- ④ 在正常情况下，冷藏货舱隔热层和底材的情况可在船体特别检验中检查船舶钢结构时进行；
- ⑤ 检查冷却器的融霜设备，并确认在冷却器下面的托盘的泄水设备处于良好状态；
- ⑥ 检查更换新鲜空气的装置。

6.5.4.3 第2次及以后各次的特别检验

(1) 除第1次特别检验的规定检验内容外，还应增加下列检查项目：

- ① 制冷剂在壳体内流动的壳管式气体冷凝器和壳管式气体蒸发器(盐水冷却器)，应将水侧或盐水侧端盖拆开对壳体作气压试验(用空气或制冷剂或惰性气体和制冷剂的混合气)，试验压力根据制冷剂的不同分别为《钢质海船入级规范》第5篇第2章表2.1.4.1规定的设计压力；
- ② 制冷剂在盘管内流动的壳管式气体蒸发器(盐水冷却器)，应将制冷剂侧端盖拆开对壳体进行液压试验，试验压力为1.5倍设计压力，但不低于0.34MPa；
- ③ 制冷剂液体的热交换器，如高压和低压侧之间有泄漏疑问时，一般只要求作内部检查。对这种类型热交换器的试验，可根据验船师意见按照设计规定进行。

6.5.4.4 如船东要求，经CCS 总部同意，货物冷藏装置的特别检验可采用循环检验方法进行。