

指南编号/Guideline No.A-03(202402)



A-03

高分子轴承材料

生效日期/Issued date:2024 年 2 月 1 日

©中国船级社 China Classification Society

前言

中国船级社（以下简称“本社”）产品检验指南（以下简称本指南）规定了拟申请本社认可/检验的船舶入级产品、授权法定产品的适用技术要求及检验试验要求。

本指南并不限制用户采用其它试验方法和要求，但相关试验方法及要求应不低于本指南的要求。

本指南由本社编写和更新，通过网址 <http://www.ccs.org.cn> 发布，使用相关方对于本社指南如有意见可反馈至 mp@ccs.org.cn。

历史发布版本及发布时间：A-03(201510) 2015年10月20日

A-03(202204) 2022年04月24日

本版本主要修改内容：

根据标准变化，修改表 7.3.2(1)

目 录

1 适用范围.....	4
2 规范性引用文件.....	4
3 术语及定义.....	4
4 图纸资料.....	5
5 技术要求.....	5
6 原材料及零部件.....	6
7 型式试验.....	6
8 单件/单批检验.....	17
9 其他.....	18

高分子轴承材料

1 适用范围

本章适用于制造舵杆轴承、舵销轴承、舵轴轴承及艉轴轴承所采用的尼龙(聚酰胺)及改性尼龙材料。其他种类材料应将相关资料提交本社审核。

本指南涉及的试验方法,如本社规范有明确要求,应首先满足规范的要求。

2 规范性引用文件

2.1 《材料与焊接规范》第2篇第2章 2.2.8;

2.2 《钢质海船入级规范》第2篇第3章 3.1.8;

2.3 《钢质海船入级规范》第3篇第11章 11.2.5。

3 术语及定义

3.1 标距 L_0 : 试样中间部分两标线之间的初始距离,单位为毫米(mm);

3.2 试验速度 v : 在试验过程中,试验机的两压板相互接近或夹具分离的速率,单位为毫米每分钟(mm/min);

3.3 压缩应力 σ : 试样单位原始横截面积所承受的压缩负荷,单位为兆帕(MPa);

3.4 压缩强度 σ_M : 在压缩试验中,试样所承受的最大应力,单位为兆帕(MPa);

3.5 压缩应变 ε : 每单位原始标距的长度的减少量,为比值或百分数(%);

3.6 拉伸应力 σ : 在任何给定时刻,在试样标距长度内,每单位原始横截面积上所受的拉伸负荷,单位为兆帕(MPa);

3.7 拉伸断裂应力 σ_B : 试样断裂时的拉伸应力,单位为兆帕(MPa);

3.8 拉伸强度 σ_M : 在拉伸试验过程中,试样承受的最大拉伸应力,单位为

兆帕 (MPa);

3.9 线膨胀系数: 温度每变化 1 摄氏度, 试样长度变化值与其原始长度值之比, 单位为 $^{\circ}\text{C}^{-1}$

4 图纸资料

4.1 申请本社进行工厂认可的企业应向其所在地区的本社分支机构提交必要的图纸、技术资料。相关资料应至少包含以下内容。

- (1) 工厂概况: 工厂名称、地址、生产历史、生产能力、技术和检验人员、主要产品、隶属关系、产品商标等;
- (2) 申请认可产品明细;
- (3) 主要生产设备清单;
- (4) 主要检测设备清单;
- (5) 申请认可产品的简要生产工艺;
- (6) 质量管理文件;
- (7) 企业注册登记证明;
- (8) 资质证明和/或生产许可证;
- (9) 合格证样本;
- (10) 质量控制计划, 如适用。

4.2 除 4.1 条要求的资料外还应当提交合格供方清单、无石棉声明样本。其中合格供方清单应包含重要生产用原材料包括己内酰胺颗粒、添加剂、增强纤维等。

5 技术要求

5.1 压缩强度

5.1.1 对板条形轴承试验方向应平行于受压面,压缩强度应大于等于 85MPa;

5.1.2 对试验方向应垂直于受压面,压缩强度应大于等于 120MPa

5.2 拉伸强度

拉伸强度应大于等于 70MPa。

5.3 耐温性

试验结果不能小于常温下试验结果的 80%。

5.4 耐海水性

试验结果不得小于常温下试验结果的 80%。

5.5 润滑介质中的体积膨胀率

测得的体积膨胀率不能大于 3%。

5.6 摩擦系数

摩擦系数不能大于 0.25。

6 原材料及零部件

6.1 己内酰胺颗粒。

6.2 添加剂,如二硫化钼、石墨、炭黑等。

6.3 增强纤维,如玻璃纤维等。

7 型式试验

7.1 型式试验大纲

型式试验大纲可以由申请方提出,经本社批准;也可以由本社提出,经申请方确认。

型式试验大纲应包括以下内容：

- (1) 申请认可产品的范围（品种、规格、交货状态等）；
- (2) 型式试验大纲的依据；
- (3) 进行型式试验所选择的典型产品的品种、规格、数量、交货状态等情况；
- (4) 型式试验的项目及各项试验的要求；
- (5) 取样位置、示意图及取样说明；
- (6) 建议的试验机构；
- (7) 其他需说明的事项。

7.2 型式试验典型样品选取

进行初次认可和认可变更时，应选择申请认可的最大直径和最大厚度的产品作为认可典型件。

7.3 型式试验项目及要求

除另有说明外，用于各项试验的试样至少 5 个为一组，应保证同批有 5 个有效试样。

7.3.1 压缩应力和压缩弹性模量（25%应变）

(1) 试样的形状和尺寸

- ① 对于纤维增强的材料，试样应为矩形六面体（I 型）或圆柱形（II 型）。试样尺寸应满足表 7.3.1 要求

压缩试样尺寸

表 7.3.1

尺寸符号	I 型（矩形六面体）		尺寸符号	II 型（圆柱体）	
	一般试样	仲裁试样		一般试样	仲裁试样
宽度 b	10-14	10±0.2	--		
厚度 d	4-14	10±0.2	直径 D	4-16	10±0.2
高度 H	$\frac{\lambda}{3.46}d$	30±0.5	高度 H	$\frac{\lambda}{4}D$	25±0.5

注：I 型试样厚度 d 小于 10mm 时，宽度 b 取 (10±0.2) mm；试样厚度 d 大于 10mm 时，宽度 b 取厚度尺寸。测定压缩强度时，λ取 10。若试验过程中有失稳现象，λ取 6。测定压缩弹性模量时，λ取 15 或根据测量变形的仪表确定。

- ② 对于其他材料，试样应为棱柱、圆柱或管状。试样尺寸应满足如下不等式

$$\varepsilon_c^* \leq 0.4 \frac{x^2}{l^2}$$

- 式中： ε_c^* ——试验时发生的最大压缩标称应变，以比值表示；
 x——取决于试样的形状，圆柱的直径、管的外径或棱柱的厚度（横截面积的最小侧）；
 l——平行于压缩力轴测量试样厚度

注：为了测量压缩模量 E_c ，推荐的比值 $x/l > 0.08$ 。进行压缩试验时，推荐的比值 $x/l > 0.8$ ，这相当于约 25% 的最大压缩应变。

- ③ 试样的尺寸测量应精确至 0.01mm

(2) 试验要求

- ① 对于纤维增强材料的压缩试验，测弹性模量时 $v=2\text{mm}/\text{min}$ ，测压缩强度时 $v=1-6\text{mm}/\text{min}$ （仲裁试验时 v 取 $2\text{mm}/\text{min}$ ）。其他材料的压缩试验，测弹性模量时的加载速度 $v=0.021$ ，测压缩强度时 $v=0.11$ 。

② 压缩模量按下式计算：

$$E_c = \frac{\sigma_2 - \sigma_1}{\varepsilon_2 - \varepsilon_1} \quad \text{MPa}$$

式中： E_c ——压缩模量，单位为兆帕（MPa）；

σ_1 ——应变值 $\varepsilon_1=0.0005$ 时测量的应力值，单位为兆帕（MPa）；

σ_2 ——应变值 $\varepsilon_2=0.0025$ 时测量的应力值，单位为兆帕（MPa）。

- ③ 如果试样在压缩过程中不被破坏，则将压缩应变达到 25%时所对应的应力作为材料的压缩强度。
- ④ 对于纤维增强的具有各向异性性能的材料，压缩试验的方向应与产品使用时承受压缩力的方向一致，如果无法确定方向一致，则应进行两个主要方向的试验。
- ⑤ 试验结果应符合，压缩强度：对板条形轴承试验方向应平行于受压面，压缩强度应大于等于 85MPa；对其他形状的轴承试验方向应垂直于受压面，压缩强度应大于等于 120MPa。压缩模量：压缩模量应大于等于 1500MPa。

(3) 其他要求应分别符合 GB/T1041《塑料 压缩性能的测定》(或者 ISO 604) 和 GB/T1448《纤维增强塑料压缩性能试验方法》(或者 ASTM D695) 的要求。

7.3.2 拉伸强度

(1) 试样的形状和尺寸

① 试样的形状如图 1，图 2

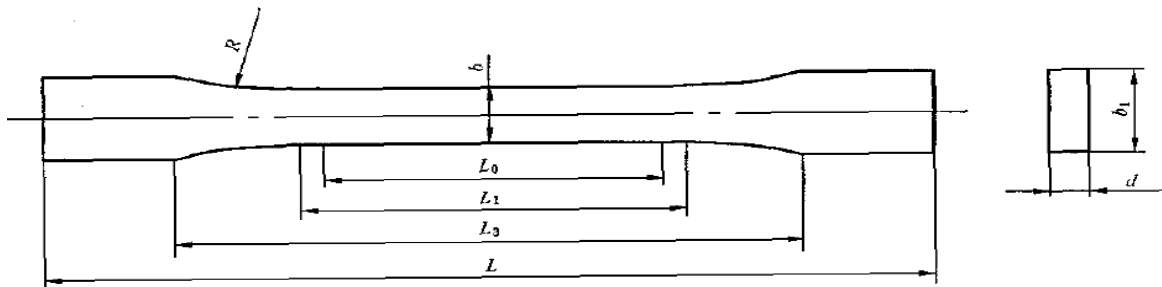


图 1 拉伸试样示意图（1A 型，1B 型，1BA 型，1BB 型，拉）

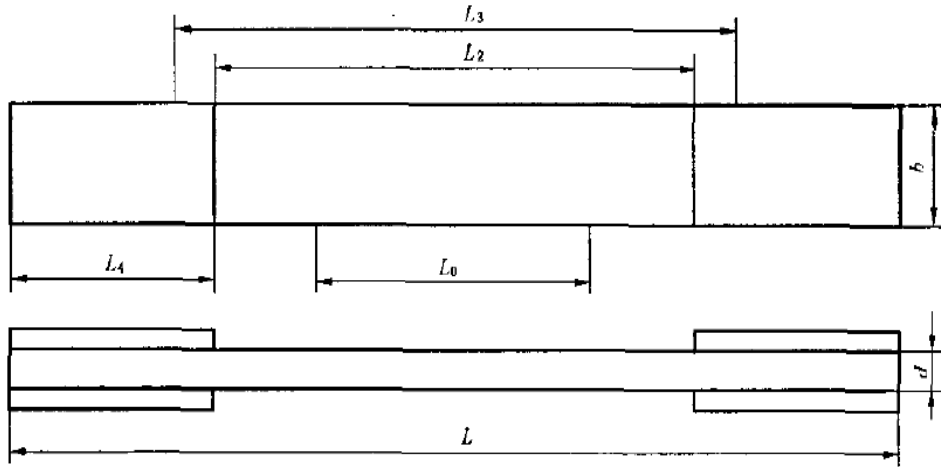


图2 拉伸试样示意图（II型）

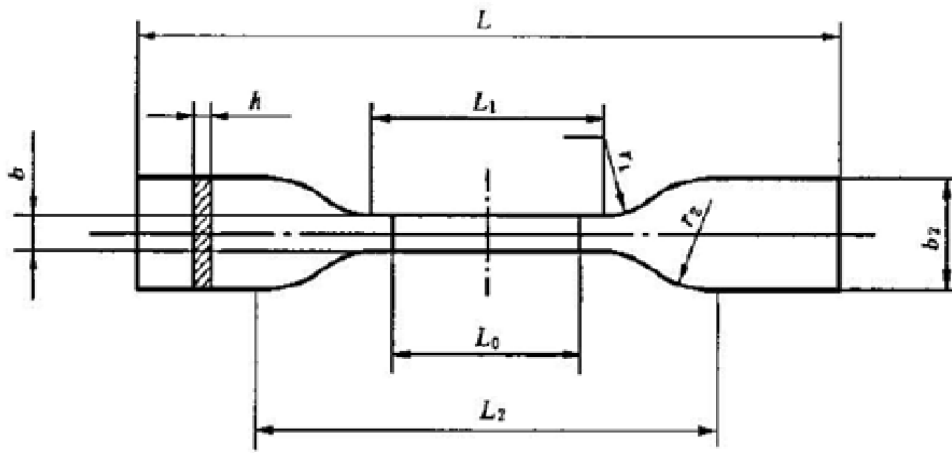


图3 拉伸试样示意图（5A，5B）

② 试样的尺寸应满足表 7.3.2(1)要求

拉伸试样尺寸

表 7.3.2(1)

符号	名称	非纤维增强材料						纤维增强材料	
		1A	1B	1BA ^③	1BB ^③	5A ^③	5B ^③	I 型	II 型
L	总长 (最小)	170 ^①	≥150 ^①	≥75	≥30	≥75	≥35	180	250
L ₀	标距	75.0±0.5	50.0±0.5	25±0.5	10±0.2	20±0.5	10±0.2	50±0.5	100±0.5
L ₁	中间 平行 段长 度	80±2	60.0±0.5	30±0.5	12±0.5	25±1	12±0.5	55±0.5	—

续表 7.3.2(1)

符号	名称	非纤维增强材料						纤维增强材料	
		1A	1B	1BA ^③	1BB ^③	5A ^③	5B ^③	I 型	II 型
L ₂	端部加强片间距离	--	--	--	--	--	--	--	150±5
L ₃	宽平行部分的距离	109.3±3.2 ^②	108±1.6 ^②	58±2	23±2	--	--	--	--
L ₄	端部加强片长度(最小)	--	--	--	--	--	--	--	50
b	中间平行段宽度	10.0±0.2		5±0.5	2±0.2	4±0.1	2±0.1	10±0.2	25±0.5
b ₁	端头宽度	20.0±0.2		10±0.5	4±0.2	12.5±1	6±0.5	20±0.5	--
R	半径	24±1	60±0.5	≥30	≥12	--	--	75	--
r ₁	小半径	--		--	--	8±0.5	3±0.1	--	--
r ₂	大半径	--		--	--	12.5±1	3±0.1	--	--
d ^①	厚度	4.0±0.2		≥2	≥2	≥2	≥1	2-10	2-10
	夹具间的初始距离	115±1		L ₃ ⁺² ₀	L ₃ ⁺¹ ₀	50±2	20±2	115±5	170±5

注：①：对有些材料柄端长度需要延长（如 200mm），以防止在试验夹具内断裂或滑动；

②： $L_3 = L_0 + [4R(b_1 - b) - (b_1 - b)^2]^{1/2}$ ；

③：如果由于某些原因不能使用 1 型标准试样时，可使用 1BA 型、1BB 型，5A 或 5B 型试样；

④：厚度小于 2mm 的试样可参照执行。

- ③ I 型 II 型试样的尺寸测量精确到 0.01mm，其余型式的试样尺寸精确到 0.02mm

(2) 试验要求

- ① 对于 I 型试样，试验速度取 10mm/min。对于 II 型试样，试验速度取 5mm/min。其他试样的试验速度根据生产厂的规定，按表表 7.3.2(2)选取。

推荐的试验速度

表 7.3.2(2)

速度 mm/min	1	2	5	10	20	50
允差%	±20	±20	±20	±20	±10	±10

- ② 拉伸强度应大于等于 70MPa。

- (3) 其他试验要求应分别符合 ISO527-2《塑料 拉伸性能的测定第 2 部分：模塑和挤塑材料的试验条件》和 GB/T1447《纤维增强塑料拉伸性能试验方法》（或者 ISO527.4）

7.3.3 耐温性

将试样加热至 50℃保温一小时后，按照 7.3.1 要求测量压缩强度和压缩弹性模量。相关试验结果不能小于常温下试验结果的 80%。试样应在 50℃环境下进行试验。

7.3.4 海水中的体积膨胀率

- (1) 每组试样至少 3 个，可以是管状或板条状，尺寸为 50×50×tmm，t 取 4mm 或者申请认可范围中的最小厚度。

(2) 试验要求

- ① 海水应符合 ASTM D1141 的要求。
- ② 试验应分别在 20℃和 80℃的液体环境下进行，温度偏差为 ±2℃，浸泡时间为 4 周。
- ③ 海水的体积应保证按照试样的表面积计，每平方厘米不少于 8ml。

- ④ 试样应完全浸泡在海水中，必要时可系一重物。可以将 1 组 3 个试样浸泡在同一容器中，但 3 个试样的表面不允许接触，试样也不允许与容器壁和所系重物接触。
- ⑤ 浸泡海水应每 24 小时至少搅拌一次，每到第 7 天时应更换浸泡海水。
- ⑥ 试样的体积变化率应在室温条件下进行，如果浸泡温度不是室温，可在测量前将试样迅速移至室温条件下的新鲜海水中浸泡 15-30 分钟后进行测量。
- ⑦ 测得的体积膨胀率不能大于 3%。
- ⑧ 对于申请表面压力大于 5.5N/mm^2 的材料，应增加 20°C 下干、湿交替的浸泡试验，即在浸泡的四周内应浸泡三天后从液体中取出置于空气中三天，再浸泡在水中三天后取出置于空气中三天，如此反复循环，试验应当以 3 天的液体浸泡开始，并以 3 天的液体浸泡结束，至试验结束时测量体积膨胀率不能大于 3%。

(3) 其他要求应符合 ISO175 《塑料 耐液体化学试剂性能的测定》。

7.3.5 油中的体积膨胀率（ 20°C ，4 周）

试样、试验过程及试验结果与 7.3.4 相同。浸泡介质按照制造厂的要求选择 ISO1817 中的油，仅测定浸泡温度为 20°C 下的体积膨胀率。

其他要求应符合 ISO175 《塑料 耐液体化学试剂性能的测定》

7.3.6 耐海水性（4 周，25%应变下压缩应力及模量）

试样在 7.3.4 中所述的 20°C 海水中浸泡 4 周之后，取出擦干后立即按照 7.3.1 进行压缩试验，测量压缩强度和压缩弹性模量。试验结果不得小于常温下试验结果的 80%。

7.3.7 线膨胀系数

- (1) 试样长度应该 $50\text{mm}\sim 125\text{mm}$ 之间，试样截面应为圆、正方形或矩形，应能够使样品很容易地放入膨胀计内，而不应有过多的摩擦。横截面积应该足够大以能够保证样品不弯曲扭转。试样的截面一般为： $12.5\text{mm}\times 6.3\text{mm}$ ， $12.5\text{mm}\times 3\text{mm}$ ，直径 12.5mm 或 6.3mm 。在

试样两端垂直于试样长轴方向切平整。如果试样在膨胀计中收缩，则需要平滑的、薄的铁或者铝金属片粘牢试样，帮助其在膨胀计中定位。该金属片厚度在 0.3mm~0.5mm 之间。

(2) 试验要求

- ① 用卡尺测量两个状态调节后的试样，精确到 0.02mm。
- ② 将铁片粘在试样底端，以防止收缩，并重新测量试样的长度。
- ③ 每个试样均使用同一个膨胀计，小心放入-30℃的环境中，如果使用液体浴，应确保试样高度在液面以下至 50mm。保持液体浴温度在 (-32~-28℃) ±0.2℃的恒温浴中，待试样温度与恒温浴温度平衡，测量仪读数稳定 5min~10min 后，记录实测温度和测量仪读数。
- ④ 在不引起震动和晃动的条件下，小心将石英膨胀计平稳地置于-30℃的恒温浴中，重复③操作。
- ⑤ 测量试样在室温下的最终长度。
- ⑥ 如果试样每摄氏度的膨胀值与收缩值的绝对值之差超过其平均值的 10%，应查明原因如果可能予以消除。重新进行试验，直至符合要求为止。
- ⑦ 试样的平均每摄氏度的线膨胀系数按下式计算

$$\alpha = \frac{\Delta L}{L_0 \Delta T} \quad ^\circ\text{C}^{-1}$$

式中：α——线膨胀系数，℃⁻¹；

ΔL——试样膨胀值和收缩值的算术平均值，mm；

L₀——试样原始长度，mm；

ΔT——两个恒温浴温度差的平均值试验结果以一组试样的算术平均值表示。

- (3) 其他要求应符合 GB/T1036 《塑料 -30℃~30℃线膨胀系数的测定 石英膨胀计法》（或者 ASTM D696）

7.3.8 硬度

- (1) 对于纤维增强材料应测量布氏硬度，试样厚度不小于 1.5mm，试样大小应满足任一压点到试样边缘及压点与压点之间的距离均不小于 3mm。硬度大于或等于 60 时，需测试 10 次；硬度大于等于 50 且小于 60 时，需测试 16 次；硬度大于等于 40 且小于 50 时，需测试 22 次；硬度大于等于 30 且小于 40 时，需测试 29 次。最终结果取一组测量数据的算术平均值。试验应在材料的承压面上进行。
- (2) 对于其他材料应测量洛氏硬度，试样厚度不小于 6mm，试样大小应满足任意压点到试样边缘及压点与压点之间的距离均不小于 10mm。每一试样应至少测量 5 次。洛氏硬度值应处于 50~115 之间，超出此范围的值是不准确的，应用邻近的标尺重新测定。试验应在材料的承压面上进行。
- (3) 其他要求应分别符合 GB/T3398.2《塑料 硬度的测定 第 2 部分：洛氏硬度》（或者 ISO2039.2）和 GB/T3854《增强塑料巴克尔硬度试验方法》（或者 ASTM D2583）要求。

7.3.9 冲击强度

冲击试验要求应分别符合 GB/T1043.1《塑料 简支梁冲击性能的测定 第 1 部分 非仪器化冲击试验》（或者 ISO179）和 GB/T7984《纤维增强塑料简支梁式冲击韧性试验方法》。

7.3.10 PV 极限值

对于计划用于舰轴承的轴承材料应进行 PV 极限值的测量，测量的具体要求详见 GB7948《塑料轴承极限 PV 试验方法》。

7.3.11 密度

密度测量应按照 GB/T1033.1《塑料 非泡沫塑料密度的测定 第 1 部分浸渍法、液体比重瓶法和滴定法》（或者 ISO1183.1）执行。

7.3.12 摩擦、磨损试验

- (1) 在试验过程中测量摩擦系数，摩擦系数不能大于 0.25。

- (2) 对于艉轴承，应按照 GB/T 3960 的要求测量摩擦系数、和磨损率。
- (3) 对舵轴承，可参照如下要求进行试验。

- ① 摇摆轴直径为 100mm；
- ② 试样应为固定轴承的一部分（详见图 4），试样应至少覆盖摇摆轴圆周 50° 范围，轴承的长度应为 1.2 倍摇摆轴直径（对于 100mm 的轴，长度应为 80-120mm），轴承的直径应比摇摆轴直径大 1mm 或根据制造厂的建议。

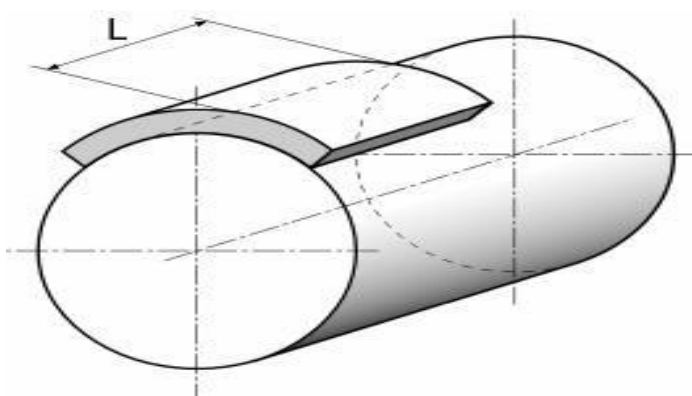


图 4 试样

- ③ 应采用人造海水润滑。
- ④ 摇摆轴的摆动幅度为 $\pm 15^\circ$
- ⑤ 试验应在申请的表面压力下和两倍申请的表面压力下分别进行
- ⑥ 试验可在干态和人造海水润滑状态下进行
- ⑦ 环境温度为 20°C
- ⑧ 速度为 3.5mm/s
- ⑨ 摇摆轴应在申请的表面压力下连续工作。在试验之前经本社同意并考虑材料 PV 值的限制，高于申请表面压力的试验可以在摇摆轴每次通过轴承中线时停顿最高不超过 10S。

- ⑩ 试验的持续时间应为获得稳定的磨损率为止（在 3.5mm/s 下最少 192 小时）或最大 850 小时（不包括拆卸和停止的时间）。
- ⑪ 摇摆轴应采用不锈钢，表面硬度最大 220HV5，摩擦副表面粗糙度应达到 $Ra=0.8\mu m$ 。
- ⑫ 应当连续或定时对轴承和轴的磨损进行测量。如果定时测量，应当每 48 小时拆卸一次进行测量，直至通过四次测量证明已经达到了稳定的磨损率。
- ⑬ 磨损量与时间和压力的关系、磨损量与试验循环的关系、磨损量与运行距离的关系、摩擦系数（应连续或定时测量，直至在 20℃ 下达到稳定磨损率）与时间和压力的关系应当用图表来表示。
- ⑭ 为了区别热膨胀和测量的磨损量，如有必要应使用热电偶。在确定磨损的数据时应当考虑热膨胀和浸水产生的膨胀。
- ⑮ 申请表面压力不大于 5.5N/mm² 的材料应在分别在 20℃ 和 80℃、动态和静态条件下进行所申请的表面压力及两倍所申请的表面压力下的干态摩擦、磨损试验。在试验过程中测量摩擦系数应符合第（1）条要求。
- ⑯ 申请表面压力大于 5.5N/mm² 的材料应在上述⑮条基础上增加湿态的摩擦、磨损试验。在试验过程中测量摩擦系数应符合第（1）条要求。

7.3.13 以上各条没有试验结果限值要求的，相关试验结果应符合制造厂的规定。

8 单件/单批检验

8.1 单件单批检验应在生产厂获得本社认可的前提下进行。

8.2 单件单批检验项目

- (1) 压缩应力和压缩弹性模量试验。应符合 7.3.1 要求。

- (2) 硬度试验。应符合 7.3.8 要求，试验结果应符合制造厂的规定。
- (3) 拉伸强度试验。应符合 7.3.2 要求。
- (4) 密度试验。应符合 7.3.11 要求，试验结果应符合制造厂的规定。

9 其他

产品检验合格后应在产品上清晰地标上本社标志。

产品上或者产品包装上应有产品名称、制造厂名称、商标、产品编号、生产日期等。