



中国船级社

内河高速船入级与建造规范

2012

中国船级社

二〇一二年六月

目 录

第1章 通则	1
第1节 中国船级社及其主要业务	1
第2节 理事会与委员会	2
第2章 入级范围与条件	3
第1节 一般规定	3
第2节 入级规范	4
第3节 入级符号与附加标志	5
第4节 申请与费用	6
第5节 图纸提交与审图	6
第6节 入级检验	7
第7节 证书与报告	7
第8节 责任、分歧与仲裁	8
第9节 法定服务	9
第3章 检验	10
第1节 图纸审查	10
第2节 船用产品检验	12
第3节 建造中检验	12
第4节 建造后检验	15
第4章 船体结构	22
第1节 一般规定	22
第2节 结构设计原则	23
第3节 船体结构的焊缝设计	25
第4节 水密完整性与门、窗、盖的要求	29
第5节 结构设计载荷	31
第6节 铝合金及钢质船体结构的结构尺寸	35
第7节 铝合金及钢质双向加筋板及船体结构的构件尺寸	41
第8节 纤维增强塑料船体结构的结构尺寸	43

第 9 节 尾轴架	46
第 10 节 总强度	47
第 11 节 构件稳定性	51
第 12 节 船体振动	56
第 13 节 铝—钢过渡接头	56
第 14 节 防腐	58
第 5 章 舾装设备	60
第 1 节 舵设备	60
第 2 节 锚泊及系泊设备	64
第 6 章 轮机	66
第 1 节 一般规定	66
第 2 节 泵和管系的一般规定	67
第 3 节 泵和管系的材料和试验	68
第 4 节 船舶管系	71
第 5 节 动力管系	82
第 6 节 机器设备	84
第 7 节 轴系和推进器	77
第 8 节 方向控制系统	87
第 7 章 电气设备	89
第 1 节 一般规定	89
第 2 节 系统设计	94
第 3 节 主电源	96
第 4 节 临时应急电源和操舵装置备用电源	97
第 5 节 蓄电池	98
第 6 节 接岸电	99
第 7 节 配电板和配电电器	99
第 8 节 电力拖动装置	102
第 9 节 照明	103
第 10 节 电缆	103

第 11 节 船内通信及信号.....	104
第 8 章 遥控、报警与安全系统.....	106
第 1 节 一般规定.....	106
第 2 节 遥控系统.....	106
第 3 节 报警系统.....	108
第 4 节 安全系统.....	109

第1章 通则

第1节 中国船级社及其主要业务

1.1.1 船级社

1.1.1.1 船级社是从事船舶与海上设施入级服务的独立、公正的组织。船级社与船舶和海上设施的设计、建造、买卖、营运、管理、保养、维修、融资、保险、租赁组织之间，没有任何商业关系。

1.1.1.2 船级社致力于船舶与海上设施安全和环境保护，通过技术支持、符合性确认和研究开发，对海上安全和入级规范制定做出独特的贡献。船级社按其颁布的入级规范，为客户提供入级服务，以及法定服务和其他服务。

1.1.1.3 船级社提供船舶、造船、海上开发、相关工业产品制造业、保险、金融以及其他有关业界普遍接受和认可的合理标准——入级规范，并依照此规范，在船舶设计中进行审图、在建造中和建造后进行检验，以确认船舶符合入级规范的要求，并独立签发入级证书。

1.1.1.4 船级社接受船旗国政府的授权，按照船旗国政府的要求进行法定服务，以确认船舶满足国际公约和/或船旗国有关法规的要求，并签发法定证书。

1.1.2 中国船级社

1.1.2.1 中国船级社（以下简称“本社”）是由中国有关法律授权的、经法律登记注册的、从事船舶入级服务与法定服务及其他服务的专业技术机构/组织。

1.1.2.2 中国船级社主要承担国内外船舶、海上设施、集装箱及其相关工业产品的入级服务、鉴证检验、公证检验和经中国政府、外国（地区）政府主管机关授权，执行法定服务等具体业务，以及经有关主管机关核准的其他业务。

1.1.3 宗旨

1.1.3.1 本社的服务宗旨是：对船舶、海上设施、集装箱以及相关的工业产品提供合理和安全可靠的技术规范，并通过本社独立、公正和诚实的入级、认证和技术服务，为交通运输、海上开发及相关的制造业和保险业服务，为促进水上人命和财产的安全与保护海洋及其他环境服务。

1.1.4 主要业务

1.1.4.1 本社的主要业务如下：

(1) 船舶与海上设施及其产品（包括集装箱）入级服务：规范制定与维护、审图、检验与发证；

(2) 船舶与海上设施及其产品授权法定服务：法定检验技术规则制定与维护、审图、检验与发证；

(3) 受理其他验船机构委托的检验与发证、船舶与海上设施公正检验和安全评估、船舶与海上设施鉴证检验和发证、重大海上安全事故调查；

(4) 相关陆上工业设施与产品认证、检验及发证，外国验船机构委托船用与相关陆上工业设施和产品代理检验及发证；

(5) 船舶安全管理体系审核与发证；

(6) 船舶保安体系认证；

(7) 船舶技术状况勘验与技术状况鉴定；

(8) ISO 9000与ISO 14000等系列质量体系与环境管理体系认证；

(9) 船舶与海上设施入级技术研究、水上安全与环境保护技术研究、船用与相关陆上

工业设施和产品检验技术研究、相关信息技术应用研究；

(10) 其他服务。

第2节 理事会与委员会

1.2.1 理事会

1.2.1.1 由政府有关部门、本社、航运、造船、海上开发、相关工业产品制造业、保险、银行以及其他有关业界代表组成本社理事会。

1.2.1.2 理事会主要职责：

- (1) 制定和修改本社章程；
- (2) 审议本社工作报告；
- (3) 决定其他重大事项。

1.2.2 技术委员会

1.2.2.1 由政府有关部门、本社、航运、造船、海上开发、设计、大专院校、科研、相关工业产品制造业分管技术领导组成本社技术委员会。根据工作需要，可成立若干专业技术分委会。

1.2.2.2 技术委员会主要职责：

- (1) 对本社技术政策和规范科研发展规划提出意见和建议；
- (2) 审定本社制订的船舶及海上设施的主体技术规范；
- (3) 组织对本社入级船舶及海上设施发生的重大事故进行技术分析研究；
- (4) 根据使用经验、市场需求和科学技术的发展，提出规范编制、修订方面的建议；
- (5) 对拟纳入本社船舶及海上设施规范的重大科研成果进行审议，并提出纳入规范的建议。

1.2.3 船级委员会

1.2.3.1 由政府有关部门、本社、船东、石油公司、主管机关、保险、银行和法律及其他有关业界代表组成本社船级委员会。

1.2.3.2 船级委员会主要职责：

- (1) 审议通过本委员会的工作程序及本社船级管理程序；
- (2) 审议本社船舶及海上设施入级的有关规定，并结合最新科学技术的发展，对其提出修改和补充建议；
- (3) 接受并确认本社提交的船舶及海上设施的入级符号及其附加标志的授予、暂停、取消或恢复的情况报告；
- (4) 对船舶及海上设施证书及各种检验技术文件格式提出意见。

第2章 入级范围与条件

第1节 一般规定

2.1.1 适用范围

2.1.1.1 本规范适用于航行我国内河水域的下列船舶:

- (1) 船长大于和等于15m, 其最大航速 $V \geq 3.7 \nabla^{0.1667}$ m/s的船舶;
- (2) 船长5m至15m(不包括15m), 其最大航速 $V \geq 3.7 \nabla^{0.1667}$ m/s, 且 $V \geq 18$ km/h的船舶;
- (3) 符合(1)或(2)条件的货船系指装载非危险物品, 且载货量不大于100t的货船。

其中: 最大航速 V 为船舶处于满载状态, 并于最大持续功率在静水中航行所能达到的航速, ∇ 为船舶满载排水体积 (m^3)。

2.1.1.2 适用于本规范的客船, 所有的旅客和船员都有座位。

2.1.1.3 本规范不适用于以下船舶:

- (1) 军船;
- (2) 非营业性游艇;
- (3) 渔船。

2.1.1.4 珠江水域至香港的高速船, 应满足《珠江水域至香港特别行政区高速船检验规定》的要求。

2.1.2 入级原则

2.1.2.1 入级表示本社按其规范, 认为船体及附属物主要部件的结构强度和完整性, 推进系统和操舵系统、发电系统, 以及船上装配的其他特征或辅助系统的可靠性和功能, 能维持船上的基本服务, 并以不同的符号与标志进行标识。

2.1.3 入级过程

2.1.3.1 入级过程由以下阶段组成:

- (1) 规范的制订;
- (2) 通过审图、建造中检验, 确认其满足本社规范的要求;
- (3) 当确认符合后, 授予船级和签发入级证书;
- (4) 通过建造后检验, 确认其满足本社规范的要求, 签署或重新签发入级证书;
- (5) 信息的应用。

2.1.4 定义

2.1.4.1 除另有规定外, 本规范有关定义如下:

- (1) **船长 L (m)**: 系指船舶自由静浮于水面时, 其刚性水密船体位于满载水线处的长度。
- (2) **船宽 B (m)**: 系指船舶刚性水密船体的最大型宽, 不包括满载水线处及以下的附体。
- (3) **水线宽 B_{wL} (m)**: 系指船舶自由静浮于水面时, 沿满载水线量得的最大型宽。对于多体船(如双体船、双体气垫船等), 系指满载水线处各片体最大型宽之和。
- (4) **型深 D (m)**: 系指船长中点处(船中)截面由基线量至干舷甲板边线的垂直距离。
- (5) **吃水 d (m)**: 系指船舶自由静浮于水面时, 沿满载水线在船中处量得的刚性水密船体的型吃水。
- (6) **满载排水量 Δ (t)**: 系指船舶自由静浮于水面时, 满载状态下的排水量。
- (7) **满载排水体积 ∇ (m^3)**: 系指船舶静浮于水面时, 满载状态下的排水体积。
- (8) **方形系数 C_b** : 系指按下式算得的船型系数:

$$C_b = \frac{\nabla}{LB_{wl}d}$$

(9) **干舷甲板**：系指用以量计干舷的甲板，通常指毗邻于水面的第一层全通甲板；当甲板有首、尾升高时，应取甲板最低线及其平行于升高甲板的延伸线作为干舷甲板。

(10) **营运航速**：系指2.1.1.1定义的最大航速的90%。

(11) **入级**：系指本社根据其颁布的规则及规范为客户提供的技术服务；

(12) **入级船舶**：系指本社根据其规范检验并签发入级证书的船舶；

(13) **非入级船舶**：系指除入级船舶外的船舶；

(14) **内河**：系指我国通航的内河水域，包括江、河、湖泊和水库；

(15) **航区**：系指根据内河水域的水文和气象条件划分的船舶航行区域。航区划分为A、B、C 三级，由高至低顺序排列；

(16) **急流航段**：系指在峡谷河流中，滩上流速超过3.5m/s的航段。急流航段按滩上流速大小划分为J₁、J₂两级。急流航段从属于所在水域的航区；

注：内河航区和急流航段级别的划分应符合《内河船舶法定检验技术规则》的规定。

(17) **乘客**：系指除下列人员以外的每一个人：船长、船员和在船上以任何职业从事或参与该船业务工作的人员；或一周岁以下的儿童；

(18) **客船**：系指载运乘客超过12人的船舶；

(19) **货船**：系指非客船的任何船舶；

(20) **双体船**：系指具有两个片体的船舶；

(21) **气垫船**：系指船舶不论在静止或运动时，其全部重量或大部分重量能被连续产生的气垫所支承的船舶。

(22) **全垫升气垫船 (ACV)**：系指籍助柔性围裙保持气垫，并籍助气垫支承其全部重量的一种气垫船。

(23) **水面效应船 (SES)**：系指籍助浸在水中的永久性硬结构，完全或部分地保持气垫的一种气垫船，如双体气垫船、侧壁气垫船。

(24) **水翼船**：系指非排水状态航行时能被水翼产生的水动升力支承在水面以上的船舶。

(25) **滑行艇**：系指船舶在高速运动时，仅部分艇底接触水面，其大部分重量由直接作用于艇底的水动升力所支承的艇。

(26) **新船**：系指本规范生效之日及以后签定建造合同的新建船舶。

第2节 入级规范

2.2.1 入级基础

2.2.1.1 本社颁布的规范规定的船舶船级授予和保持的要求，是入级的基础和唯一依据。

2.2.1.2 入级船舶的浮力、稳性、分舱、消防等入级条件，应符合《内河船舶法定检验技术规则》的有关规定。

2.2.1.3 入级船舶涉及的有关附加标志的技术要求还应符合本章第3节的规定。

2.2.1.4 本社对现行规范中没有包括的内容，或规范中有原则要求、需进一步细化的内容，或需增加具体可操作性的内容，或新颖船舶或设备或系统，将制定相应的指南。采用“指南”可方便入级；凡规范中引用的“指南”，则“指南”中涉及入级的内容均构成规范的要求。

2.2.1.5 本社的 COMPASS 计算机软件系统，包括结构计算与评估、船舶性能、轴系

振动与强度计算、短路电流计算。该计算软件在审图、建造中和建造后检验等方面发挥重要作用。

2.2.2 规范制订

2.2.2.1 制订规范的主要依据为：

- (1) 使用经验；
- (2) 有关理论和科研成果；
- (3) 国际海事组织（IMO）、国际船级社协会（IACS）等所通过的有关公约、规则、决议、统一要求等适用部分及中国政府的有关法定要求。

2.2.2.2 本社规范或其修改通报的初稿，发送到有关船舶及产品的主管机关、设计、制造、检验、船东、科研、高等院校等单位征求意见。

2.2.2.3 根据上述有关方面的专家的评议意见或建议，对规范或修改通报初稿进一步补充和完善，并经本社技术委员会或其分委会审定后颁布。

2.2.3 规范生效

2.2.3.1 除另有说明外，规范（含修改通报）公布后，一般在3个月后生效。生效日期注明在各规范相应篇的第1页或出版物的扉页上。

2.2.3.2 除特别说明外，规范适用于新建船舶和新制造产品。规范生效前的船舶和产品，除有明确规定外，原则上，应继续符合其原先适用的规范要求。

重大改建船舶，改建部分及其相关部分应适用新规范。对船舶的舢剖面图或等效结构图已批准的船舶，仍应适用原规范。

2.2.3.3 如经建造厂和船东同意，对建造中的船舶可以采用新规范的要求；同样，如新规范的要求比较合理而可行时，本社也可同意建造中的船舶采用新规范的要求。不管何种情况，均应在相应技术文件中注明。

2.2.3.4 规范的生效日期仅与规范批准颁布日期有关，不受其他法定要求生效的影响。

2.2.4 等效与免除

2.2.4.1 对于具有新型结构和新型特性的任何船舶，如应用本社规范的任何规定会严重妨碍这些船舶对其特性的应用或这些船舶的使用时，经本社总部同意，可免除本社规范的任一要求。

2.2.4.2 船上安装的任何装置、材料、设备和器具可以代替本社规范要求的装置、材料、设备和器具，条件是经试验和其他方法证明认定这些装置、材料、设备和器具至少与本社规范要求具有同等效能。

2.2.4.3 若对规范要求的计算方法、评定标准、制造程序、材料、检验和试验方法，能提供相应的试验、理论依据、使用经验或有效的公认标准，经本社总部同意，可以接受作为代替和等效方法。

第3节 入级符号与附加标志

2.3.1 一般要求

2.3.1.1 入级符号是船舶主要特性的表述，具有强制性。

2.3.1.2 附加标志是船舶不同特点的分级表述，当船舶申请入级时，本社将按船舶的航行区域、用途和类型，以及各有关方提供的其他标准予以核定，并授予1个或多个附加标

志。

2.3.1.3 授予船舶的入级符号和附加标志应在入级证书上予以标示。

2.3.1.4 附加标志分为必需和可选性附加标志,按适用情况分为船舶类型、航区限制、特殊任务、货物特性、特殊性能、机舱自动化、特殊设备、特殊检验、环境保护、冷藏装置、安全管理等类别的附加标志。授予的附加标志加注在入级符号之后。

2.3.1.5 入级符号及附加标志应符合《内河船舶入级规则》的有关规定。

第4节 申请与费用

2.4.1 申请

2.4.1.1 申请本社服务者,均需由申请人向本社或本社指定单位或当地分支机构提交书面申请或申请表,和/或与本社签订合同/协议。

2.4.1.2 申请书或合同/协议,应明确双方的责任、入级符号与附加标志、船舶要素等。

2.4.1.3 申请人应提供从事上述服务所需的图纸和技术文件。

2.4.1.4 为顺利和及时进行各种检验,申请人应为本社检验人员提供安全和方便的检验条件,包括执行检验所进入的场所、车间、工厂和船舶等。

2.4.2 费用

2.4.2.1 申请人应按本社费规和/或合同/协议规定支付费用和交通费,以及其他必要的费用。

2.4.2.2 超过合同/协议外的服务,或由于被服务方的原因造成本社的重复服务,本社有权向申请人收取额外附加费用。

第5节 图纸提交与审图

2.5.1 图纸资料审查

2.5.1.1 开工前,申请方应按第3章第1节的规定,将图纸资料一式3份提交本社指定的审图单位进行审查。系列船或按已批准图纸在一年内再续造的船舶,根据不同情况,可免除或可适当减少提交审查图纸的份数。

2.5.1.2 船舶检验、试验项目表及工艺性文件,如建造工艺、焊接规格表、无损检测图、机械安装工艺(轴系合理校中除外)、倾斜试验大纲、系泊和航行试验大纲等,均应提交本社现场船师审查。

2.5.1.3 提交审批的图纸资料,应给出规范要求的所必需的尺寸和有关数据。

2.5.1.4 “批准”指图纸资料或文件已审核,符合本社规范的要求。本社对图纸资料的批准仅包含本社规范要求的项目,而不涉及本社规范不要求的项目。若本社同时承担法定检验,则本社的“批准”还应包括有关法定规则要求的项目。

2.5.1.5 经审查认为符合规定的图纸资料,应在批准的图纸资料上,盖“批准”章。批准的条件和限制意见,可写在图纸资料上;也可在退图的信函中陈述,但应在图纸资料上注明。

2.5.2 批准图纸的有效期

2.5.2.1 批准的图纸仅在审图申请书或合同/协议上所指定的船厂、建造工程编号或建造艘数范围内有效。

2.5.2.2 凡属下列情况之一，已经批准的船舶入级图纸即自行失效：

- (1) 有较大修改的新规范（含规范修改通报）生效时，对船舶横剖面图和舳剖面图已批准的船舶，仍可适用原规范，但有效期为1年；
- (2) 审图申请书或合同/协议中填写的工程编号或艘数全部建造完工时；
- (3) 自批准之日起已满4年；
- (4) 批准的建造厂或建设工程编号改变，或超过建造艘数时；
- (5) 不是由本社进行建造中检验。

2.5.2.3 我国政府的法定要求的生效影响批准图纸有效性时，已经批准的船舶法定图纸即自行失效。

第6节 入级检验

2.6.1 一般要求

2.6.1.1 规范要求材料、设备和系统等产品，应按第3章第2节的要求，申请本社进行产品检验。

2.6.1.2 拟在本社入级的船舶，应按第3章第5节的有关要求，申请本社进行初次入级检验。

2.6.1.3 为保持入级的有效性，应按第3章第5节的要求，申请本社进行建造后检验。

第7节 证书与报告

2.7.1 证书

2.7.1.1 入级证书仅表示证书所覆盖的项目，通过审图、建造中检验和建造后检验，确认符合本社相关规范的要求，适合于预定的用途。

2.7.1.2 入级证书所附的设备记录，是入级证书的一部分。

2.7.1.3 入级证书和报告由本社独立签发。

2.7.1.4 入级证书应附有双方同意的条款与条件。

2.7.2 证书有效期限

2.7.2.1 船舶入级证书的有效期限应自初次检验完成日或上次特别检验到期日算起不超过3.4.2.5规定的特别检验的间隔期。

2.7.2.2 临时入级证书的有效期限应不超过5个月。

2.7.2.3 入级证书的有效期限应尽量与该船法定证书有效期限进行协调。

2.7.3 入级证书的签发与签署

2.7.3.1 初次入级检验完成后，由执行检验单位签发临时入级证书。

2.7.3.2 临时入级证书签发后，检验单位应提交临时入级证书、记录、报告和其他技术文件，经本社总部主管部门审核并经船级委员会确认，由本社总裁或其授权人员签发入级证书。

2.7.3.3 按本规范第3章的规定完成建造后检验，验船师应按规定在入级证书上签署。

2.7.3.4 特别检验完成后，如在现有入级证书期满日前不能发给新的入级证书，则验船师可在现有入级证书上签署，签署有效期限为从现有入级证书期满日起不超过5个月。

2.7.3.5 特别检验完成后，检验单位应提交报告和其他技术文件，经本社总部主管部

门或指定的检验单位审核，由本社总裁或其授权人员签发新的入级证书。

第8节 责任、分歧与仲裁

2.8.1 各方责任

2.8.1.1 本社规范是船舶及相关产品的设计、制造及试验的依据，但不是唯一的依据。规范不能替代制造厂的工艺控制和质量控制，也不能减轻或解除制造方的责任。

2.8.1.2 本社规范并不覆盖船上每个结构件或每项设备，也不覆盖操作因素，亦不覆盖入级适用范围以外的活动，这些活动包括设计与制造过程、机器与某些设备类型及功率的选择、船员或操作人员的数量及资格、船体线型和载货能力以及操纵性能、货物系固、船体与设备振动、噪声、备件、救生设备与维护保养设备等。

2.8.1.3 如第三方使用本社的规范，但没有经过本社审图和检验而产生的后果，本社不承担责任。

2.8.1.4 本社承担的船舶入级是在所涉及的设计方、建造方、拥有方、制造方、销售方、供应方、修理方、营运方以及其他方履行各自职责的基础上进行的。

由本社签发的任何报告、文件和证书中所包含的内容，均不意味是减轻或解除上述任何方应承担的任何责任。

2.8.1.5 本社签发的与检验有关的任何文件，只反映检验当时的状况。

2.8.1.6 入级证书（入级符号及附加标志）只证明该船符合本社颁布的相应入级规范的要求。

2.8.1.7 本社在有关报告、声明、审图、检验、发证或其他服务中，除涉及规范的要求外，不再做其他表述。本社在入级证书和报告外的其他文件所提供的信息，是否应采用由用户决定，本社不对此行为的后果负责。

2.8.1.8 本社按照合同提供服务，在任何情况下，本社均不对与本社无直接合同关系方的任何损失承担责任。

2.8.2 分歧

2.8.2.1 本社颁布的规范的解释权属本社总部。如本社规范由本社译成英文版本，当对英文版本发生歧义，应以本社现行规范中文版本为准。

2.8.2.2 验船师在执行其任务中与有关方产生分歧而影响工作进度时，有关方应及时向验船师所在服务单位提出书面申诉；如对其申诉处理仍不满意时，则可用书面连同详细背景材料向本社总部申诉，总部将根据情况做出最终的裁决。

2.8.2.3 如要求本社总部进行审查时，审查所产生的费用应由申诉人支付，但证明申诉人的申诉是正确的除外。

2.8.3 仲裁

2.8.3.1 本社仅对由于自身疏忽行为而直接造成的损失或损害承担责任，在任何情况下，本社均不对间接损失或随后引发的附加损失或损害承担责任。

2.8.3.2 尽管有上述规定，如依法判定合同关系方所遭受的损失或损害，仅仅是由于本社或其雇员、代理人或本社其他代表方的疏忽行为造成的，本社将承担责任，并将支付赔偿，但此赔偿的数额不超过该项服务收费的 2 倍，且最大不超过人民币 80 万元。但如该损失或损害系由如下行为所造成，本社将不承担任何责任：

(1) 本社雇员超越其受雇权限的行为；

(2) 本社代理人或其他代表方，超越本社对其书面授权范围的行为。

2.8.3.3 对本社承担责任的损失或损害的索赔，应以书面形式，在损害最初被发现或损失形成的 6 个月内提出，否则将被视为彻底放弃索赔权。

2.8.3.4 除与本社另有约定外，凡因本社提供的服务而引起的或与本社服务有关的任何争议，均应提交中国海事仲裁委员会，按照申请仲裁时该委员会现行有效的仲裁规则进行仲裁。仲裁裁决是终局的，对争议当事双方均有约束力。

2.8.4 适用法律

2.8.4.1 适用中华人民共和国法律。

第9节 法定服务

2.9.1 一般要求

2.9.1.1 根据中国政府的授权，以及船东或设计单位或制造厂的申请或合同/协议，本社将承担船舶法定服务。

2.9.1.2 对授权进行法定服务，经本社审图、建造中检验和建造后检验，确认入级部分已符合本社规范的要求，并满足相应的法定要求，本社将签发/签署相应的法定证书和/或报告。

2.9.1.3 对申请在本社入级的船舶，同时授权进行法定服务，本社将对船舶入级服务与法定服务结合进行。

2.9.1.4 由本社进行入级服务与法定服务的船舶，如入级证书失效，且影响到相关法定证书签发条件时，则相关的法定证书或符合证明（如构造安全或载重线）也同时失效。

2.9.2 法定服务依据

2.9.2.1 内河高速船的法定要求应符合《内河船舶法定检验技术规则》第 10 篇的相关规定。

2.9.3 责任

2.9.3.1 法定要求的解释权属于中国政府主管机关。

2.9.3.2 法定要求中涉及的等效与免除，是中国政府主管机关的责任。

2.9.3.3 本社进行法定服务时，如中国政府主管机关的法定要求对现有船舶追溯而导致船舶改装等费用或损失，本社均不负责。

第3章 检验

第1节 图纸审查

3.1.1 一般要求

3.1.1.1 船舶建造前应将 3.1.2.1 所列项目图纸资料一式 3 份送本社审查。

3.1.1.2 在需作防腐蚀处理之处，在送审图纸中应予特别标明。

3.1.1.3 船舶建造过程中如有重大修改，应将修改涉及的图纸资料重新送交本社审查。

3.1.1.4 批准的图纸仅在审图申请书上所指定的船厂相应的建造工程编号或建造艘数范围内有效，且自图纸批准之日起至船舶开始建造（安放龙骨或相应建造阶段）之日应不超过 4 年。

3.1.2 图纸资料

3.1.2.1 应提交下列船体图纸资料供批准：

- (1) 总布置图；
- (2) 主要横剖面结构图（包括典型结构节点图）；
- (3) 基本结构图；
- (4) 结构强度计算书或结构规范计算书(包括结构设计载荷、总纵强度、总横强度、局部强度和结构稳定性等)；
- (5) 上层建筑和甲板室结构图；
- (6) 主要舱壁结构图；
- (7) 外板展开图；
- (8) 纤维增强塑料铺层设计图(如有时)；
- (9) 水翼结构图（如有时）；
- (10) 主机座和推力轴承座结构图；
- (11) 尾轴架和空气螺旋桨基座结构图；
- (12) 围裙布置与结构图(如有时)；
- (13) 围裙连接图(如有时)；
- (14) 水翼强度计算书(如有时)；
- (15) 露天门、窗、盖的结构和布置图(包括注明围槛、围板高度，窗玻璃厚度等)；
- (16) 舵结构图(包括舵叶、舵杆、舵承及连接等结构)及强度计算书；
- (17) 锚泊和系泊设备布置图及舾装数计算书；
- (18) 增强纤维塑料船船体预埋件（包括锚泊、系泊、乘客座椅等受力较大部位的预埋件及避雷预埋板）结构图（如有时）；
- (19) 焊接规格表。

3.1.2.2 应提交下列船体图纸供备查：

- (1) 船体说明书；
- (2) 型线图；
- (3) 重量重心计算书；
- (4) 静水力曲线图；
- (5) 稳性横截曲线图；
- (6) 水舱和油舱布置图及舱容曲线；
- (7) 全船开孔布置及结构图；
- (8) 船体材料清单及力学试验报告（如有时）；

(9) 船体总体及局部振动计算书(如必要时);

(10) 船舶操作手册(完工报备)。

3.1.2.3 应提交下列机械图纸资料供批准:

(1) 机舱布置图;

(2) 舱底水管系图;

(3) 压载管系图;

(4) 空气、测量、溢流和注入管系图;

(5) 疏排水管系布置图;

(6) 主、辅机滑油管系图;

(7) 主、辅机冷却水管系图;

(8) 燃油供油系统(包括燃油舱柜布置)图;

(9) 液压管系图;

(10) 压缩空气管系图;

(11) 主辅机排气管系图;

(12) 机舱通风管系图;

(13) 轴系布置图;

(14) 推力轴、中间轴、尾管轴(通过尾管但不安装推进器的轴)、螺旋桨轴图;

(15) 尾管总图,包括油封装置和尾管轴承图;

(16) 推进器图(水螺旋桨或空气螺旋桨或喷水推进器及等效装置);

(17) 轴系强度计算书(包括轴径计算、联轴器的连接计算、连接螺钉计算等);

(18) 轴系扭转振动计算书(适用时);

(19) 轴系回旋振动计算书(适用时);

(20) 推进器强度计算书;

(21) 螺旋桨液压装配图及计算书;

(22) 舵装置图;

(23) 舵装置强度计算书;

(24) 舵装置的液压动力系统图或等效的操纵传动系统图。

3.1.2.4 应提交下列机械图纸资料供备查:

(1) 轮机说明书;

(2) 机械设备明细表;

(3) 机械设备计算书

(4) 轴系扭振计算用的主机、齿轮箱当量系统图。

3.1.2.5 应提交下列电气图纸资料送批准:

(1) 电力负荷计算书;

(2) 临时应急电源蓄电池组容量计算书;

(3) 主配电板原理图或单线图;

(4) 蓄电池组充放电板原理图和布置图;

(5) 电力系统图(包括电缆型号、截面积、电流定额及其保护电器的定额);

(6) 电力设备布置图(包括主要设备电缆的走向和通过防火要求的舱壁和甲板的措施);

(7) 全船主照明、临时应急照明系统图和布置图;

(8) 船内通信系统图和布置图;

(9) 船内报警系统图和布置图(包括探火和失火报警、灭火剂施放预报警和通用报警等)。

3.1.2.6 应提交下列电气图纸供备查:

- (1) 全船电气说明书;
- (2) 电气设备明细表。

3.1.2.7 本社认为必要的其他图纸资料。

第2节 船用产品检验

3.2.1 一般要求

3.2.1.1 除 3.2.1.2 要求外, 产品检验应满足《内河船舶入级规则》中对船用产品检验的要求。

3.2.1.2 下列船用产品可以直接进行产品制造检验或出厂检查。装船前验船师应检查相应的合格证书。

(1) 装用于高速船的下列产品:

- ① 功率小于135kW的发动机;
- ② 航空用油泵、油马达;
- ③ 航空用液压元件及装置;
- ④ 航空用管材。

(2) 装用于全垫升气垫船的下列产品:

- ① 主柴油机;
- ② 离心式离合器;
- ③ 弹性联轴器;
- ④ 空气螺旋桨;
- ⑤ 航空用油滤器;
- ⑥ 航空用电缆。

3.2.1.3 如本节 3.2.1.1 规定无法实施且经本社同意, 验船师可以接受船厂提交的适用的产品合格证。

3.2.1.4 装船前验船师对产品进行外表检查, 如发现明显缺陷或存放期超过规定, 应要求船厂进行必要的拆检或试验, 检验合格后方可装用。

第3节 建造中检验

3.3.1 一般要求

3.3.1.1 船舶设计单位应建立适当的质量保证体系, 以保证船舶和产品的的设计质量。设计单位还应提供其供方名单及其一般性文件资料。

3.3.1.2 制造厂应建立适当的质量保证体系, 以保证船舶和产品的建造质量。制造厂还应提供其供方名单及其一般性文件资料(如制造厂简介及质量管理体系资料等)。

3.3.1.3 本规范要求的材料、设备和系统等产品制造厂, 应申请本社进行产品检验, 产品检验要求见本章第2节。

3.3.1.4 凡为船舶提供重要的安全系统和测量、试验设备等的服务公司, 而且服务的结果将作为检验依据时, 应经本社认可; 否则, 该种服务应在验船师监督下进行。

3.3.2 开工前评估与检查

3.3.2.1 船舶开工前, 本社将派验船师对船厂的能力和质量保证体系进行评估, 和/

或进行开工前检查。

3.3.2.2 验船师应审查或确认船舶检验、试验项目表及工艺性文件，如焊接工艺、焊接规格表、无损检测图、机械安装工艺（轴系合理校中除外）、倾斜试验大纲、系泊和航行试验大纲等。

3.3.2.3 验船师确认本规范要求的重要用途的材料、设备和系统，符合批准图纸、计算书和其他技术文件的规定，且持有本社船用产品证书。

3.3.2.4 验船师应按已批准的图纸资料进行核查，并对审图批准的条件和限制（审图意见书和回复意见）的执行情况进行确认。

3.3.3 检验项目

3.3.3.1 船体部分：

- (1) 材料审查或复验，确认有关产品证书；
- (2) 分段检验；
- (3) 组装检验、大合拢检验（包括水翼安装、围裙安装等）；
- (4) 完整性检验；
- (5) 压力试验和密性试验；
- (6) 开口的关闭装置确认性试验，包括遥控装置；
- (7) 舵机、锚机检验；
- (8) 舵中心线、龙骨线的确定；
- (9) 设计水线标志和水尺的确定；
- (10) 空船重量的测定；
- (11) 倾斜试验；
- (12) 系泊和航行试验；
- (13) 本社认为需要检查和试验的项目。

3.3.3.2 机械部分：

- (1) 有关产品证书的确认；
- (2) 机械主要零、部件材料的确认，包括参加部分材料试验；
- (3) 部分机械的车间试验；
- (4) 管系试验，包括在车间内强度试验和装船后的密性试验；
- (5) 重要机械的安装和试验，如主机、轴系、螺旋桨、齿轮箱、发电机组、喷水推进装置、垫升装置、重要泵、舵机、锚机、减摇装置、海底阀、舷旁阀等；
- (6) 系统的安装和试验，如燃油、滑油、舱底、压载、消防、通风、测量、加热、冷却、透气、阀门遥控等；
- (7) 机械遥控；
- (8) 遥控关闭装置的安装和试验，如油柜速闭阀、通风管风闸等；
- (9) 系泊和航行试验；
- (10) 本社认为必须检验和试验的项目。

3.3.3.3 电气和设备部分：

- (1) 主配电板、应急配电板和主要分电箱安装和试验；
- (2) 电缆规格查核和安装检查；
- (3) 船内通信试验；
- (4) 可遥控和/或自动控制运行的重要机械，其控制、安全和报警系统的布置、安装和试验；
- (5) 机械遥控和自动化——主、辅机、操舵系统；
- (6) 火警探测和报警系统；

- (7) 防火、防爆设备等级、规格、安装和试验；
- (8) 应急电源安装和试验（包括充电设备）；
- (9) 遥控、遥测系统——测试、液位、压力等；
- (10) 确认有关船用产品证书；
- (11) 本社认为必须检查和试验的项目。

3.3.4 试验要求

3.3.4.1 船体结构密性试验：

(1) 对下列项目应作冲水试验：

- ① 水密舱壁、水密平台及轴隧；
- ② 舱壁水密门、气垫船垫升风机的气道；
- ③ 风雨密的门、窗、盖；
- ④ 露天部分的干舷甲板；
- ⑤ 铝合金铆接的上层建筑和甲板室的接缝。

冲水试验时，出水口的水压力不低于 0.05MPa，喷嘴内径不小于 16mm，喷嘴离被试验处的距离应不大于 3m，水柱移动速度应不大于 0.1m/s。

(2) 应对下列部位进行水压试验：

- ① 空的首、尾尖舱压水到最大破损水线；
- ② 所有水舱、油舱、液体压载舱以及装载液体的首、尾尖舱均压水到该舱舱顶以上1.5m或到其溢流管顶，取其大者；
- ③ 全垫升气垫船的浮箱应压水到最大破损水线；
- ④ 如在船台上进行水压试验有困难，可在船下水后进行。但应在下水前在船台上对船体的水下部分及下水后无法检查的部分用适宜的方法检查密性。

(3) 上述（2）所要求的水压试验可以用充气试验代替，充气试验的压力应不小于0.02 MPa，但不应大于0.03 MPa，试验时一般可充气到0.02 MPa，保持压力15min，检查压力无明显下降后，再将舱内气压降至0.014 MPa，然后涂刷肥皂水进行渗漏检查；

- (4) 配膳室、厕所、盥洗室、蓄电池室等围壁下沿应灌水试验，灌水至门槛高；
- (5) 对于露天甲板上的铝—钢过渡接头的对接焊缝应进行浸水试验或煤油试验。

3.3.4.2 机械设备密性试验：

(1) 机械设备、压力容器和管系安装后应进行密性试验，试验时间一般为3~5min，试验压力按本规范第6章有关要求。

3.3.4.3 倾斜试验：

(1) 所有船舶建造完成后应进行倾斜试验来确定其稳性要素，以便提供给船长能在船舶各种营运状态下迅速而又简便的方法获得船舶有关稳性。倾斜试验的条件、要求和结果的评定应满足《内河船舶法定检验技术规则》第10篇的相关要求；

(2) 对具有相同类型船舶倾斜试验所得的基本稳性数据或参考类似船舶已有稳性数据，表明该船的尺度比例和布置，具有足够大的初稳性高度时；或对特殊船型，在一切可能的装载条件下，均具有足够大的初稳性高度时；或当不可能作出精确的倾斜试验时，经本社总部同意后，可不作倾斜试验，此时，空船排水量和重心应由空船重量检验和精确的计算来确定。

3.3.4.4 系泊试验和航行试验按批准的试验大纲进行。

3.3.5 资料与报告

3.3.5.1 造船厂应向本社提交有关的检验、试验、测量等有关报告和记录。

3.3.5.2 执行检验的验船师，在检验和试验完成后，应按本社指定的格式，编写有关

船体和设备、机械、电气和设备各种检验报告、记录、资料和临时船级证书。

3.3.5.3 完工图纸资料、证书、报告、记录、稳性资料、操作手册（如有时）和其他指导性文件应保留在船上。

3.3.5.4 通常以船舶建造过程中，完成建造检验的日期作为造船日期，记录于船舶录。若由于某种原因，不正常地延长船舶下水至使用之间的时间间隔，应把船舶下水日期、完工日期和使用日期分别记录于船舶录内。

第4节 建造后检验

3.4.1 一般要求

3.4.1.1 已在本社入级的船舶，为保持船级的有效性，应按本节的规定进行建造后的各种检验（如适用时）。

3.4.1.2 在检验中，本社验船师如发现影响保持船级的损坏或缺陷并认为必要时，应将处理意见及时通知船东或其代理人，如通知未得到贯彻，验船师应立即将这些情况报告本社。

3.4.1.3 船东有责任向本社提出保持证书有效性的各种检验的申请，并按规范要求作好检验的项目准备和为检验提供安全措施。

3.4.1.4 改装或更换检验

(1) 对涉及船级的船体、设备和机械（包括电气设备）的结构尺寸或装置进行任何改装或更换时，改装或更换的图纸资料应提交本社批准。改装或更换部分应一般应满足本规范的要求或至少满足建造时适用规范的要求。

(2) 如船舶改装造成船舶具有新的船级特征或附加标志时，应发给新的船级证书。

3.4.1.5 损坏和修理检验

(1) 对涉及船级的各种损坏造成船体、设备和机械（包括电气设备）等部件不能满足本规范的要求，应及时通知本社进行检验，其检验范围应为验船师认为查明损坏程度和原因所必需的范围；

(2) 对涉及船级的船体、设备和机械（包括电气设备）作任何修理时，修理工作应在验船师检验下根据适用的规范进行。如修理地点无本社验船师时，应及时与本社联系。

3.4.1.6 暂停或取消船级

(1) 凡经本社批准入级的船舶，如遇有下列情况，本社可暂停其船级：

① 船舶没有按照本规范规定的期限进行或完成有关检验，且未按规定进行展期时，应通知船东船级证书到期或无效，船级将自动暂停；

② 船舶的船体、设备和机械（包括电气设备）遭受影响船级的损坏而未及时申请检验时；

③ 影响船级的修理、改建或改装未经本社认可时；

④ 遗留项目或船级条件在规定的日期内未消除或达成展缓协定时，应通知船东船级暂停。

(2) 凡经本社批准入级的船舶，如遇有下列情况，本社可取消其船级。

① 根据船东的要求；

② 导致船级暂停的条件在规定的时间内未予更正时；

③ 船舶在超出船级符号及附加标志规定的条件下航行时，船级取消立即生效；

④ 未按时交纳检验费时。

3.4.1.7 重新入级

(1) 原在本社入级后被取消船级的船舶，在重新入级时，本社将根据船龄和其他具体

情况进行检验，如检验表明船舶处于良好有效状态时，本社将重新授予船级。

重新入级的日期将记载于船舶录。

3.4.1.8 恢复船级

(1) 原在本社入级后被暂停船级的船舶，在恢复船级时，本社将根据具体情况进行检验，如检验表明船舶处于良好有效状态时，本社将恢复其原授予的船级；

(2) 恢复船级的日期将记载于船舶录，有关检验的到期日期应按原证书的日期。

3.4.2 检验种类和周期

3.4.2.1 初次入级检验

(1) 初次入级检验分为新船的初次入级检验和现有船的初次入级检验；

(2) 新船的初次入级检验内容见本章第3节建造中检验；

(3) 现有船的初次入级检验内容参见《内河船舶入级规则》。

3.4.2.2 年度检验

所有船舶应经受年度检验。年度检验应于完工、投入使用或特别检验日期（按其适用情况）的每周年前后1个月内进行，检验内容见本节3.4.3至3.4.5的有关要求。

3.4.2.3 中间检验

所有的船舶应经受中间检验。中间检验应于完工、投入使用或特别检验（按其适用情况）后的第2个或第3个年度检验时进行，该中间检验替代1次年度检验，并于年度检验到期日的前后1个月内进行。检验内容见本节3.4.3至3.4.5的有关要求。

3.4.2.4 船底外部及有关项目的检验

(1) 船底外部及有关项目的检验可在坞内或排上进行，除另有规定外，检查应每年进行1次，并应在检验到期日的前后1个月内完成。

(2) 船底外部及有关项目的检验的内容见3.4.6的有关要求。

3.4.2.5 特别检验

(1) 特别检验一般应4年进行1次，以保持其船级证书的有效性；

(2) 特别检验可在到期之日前开始，但应不超过12个月，如特别检验在到期之日1个月前完成，则新的特别检验日期将自此次检验完成之日算起，其他情况则按原检验到期之日算起；

(3) 如果在特别检验到期之日还未完成特别检验，经验船师上船检验并经本社批准，可给予不超过3个月的展期，以便完成特别检验；

在这种情况下，下次船级特别检验的日期仍应从展期前的特别检验到期之日算起。

(4) 特别检验的检验内容见本节3.4.3至3.4.5的有关要求。

3.4.2.6 特别定期检验

(1) 在船龄即将达到18年的船舶，在离到期之日最近的一次年度检验或中间检验或特别检验完成后，应在高速船安全证书上注明下次“特别定期检验”的日期，其间隔期应不超过一年，此后，每年应进行一次特别定期检验。特别定期检验的项目与特别检验项目相同。

3.4.2.7 螺旋桨轴和尾管轴检验

螺旋桨轴和尾管轴检验的间隔期和检验内容见3.4.7的规定。

3.4.2.8 搁置和重新投入营运的检验

搁置和重新投入营运的检验参见《内河船舶入级规则》第5章5.2.13的有关规定。

3.4.3 船体检验

3.4.3.1 年度检验。验船师应对下列适用项目进行检查，并确信其处于有效技术状态。

(1) 设计水线以上主船体和上层建筑、甲板室、升降口、各种开口及舱口及其露天风雨密闭设施；

- (2) 主船体内部水密舱壁及其上水密门的水密完整性，水密门关闭指示器；
- (3) 舷窗、方窗和风雨盖；
- (4) 排水舷口和舷墙、栏杆及其他船员保护设施；
- (5) 通风筒、空气管及其关闭设施；
- (6) 主船体受较大波浪冲击力部位的结构完整性；
- (7) 全垫升气垫船浮箱的水密性；
- (8) 气垫船围裙的首尾封的完整性及其与船体的连接；
- (9) 气垫船垫升风机气道的完整性；
- (10) 铆钉结构有无松动和漏水现象；
- (11) 船舷两侧的设计水线标志。

3.4.3.2 中间检验。除应 3.4.3.1 所列的项目外，验船师尚应对下列适用项目进行检查，并确信其处于有效技术状态。

- (1) 对船龄不超过4年的船舶：
 - ① 压载水舱、柜及机舱内的海水吸入口等处作一般性检查；
 - ② 锚泊和系泊设备检查，利用锚机将锚作部分收放。
- (2) 对船龄超过4年的船舶：
 - ① 3.4.3.2 (1) 所规定的检验项目；
 - ② 验船师认为必要时，对金属船体高速船可要求测量船体板厚。如有必要，应换板，并作换板记录。

3.4.3.3 特别检验。除 3.4.3.1 规定项目外，验船师尚应对下列适用项目进行检查。

- (1) 第1次特别检验（船龄不超过4年的船舶）：
 - ① 机舱、货舱、客舱和其他处所，包括上层建筑、甲板室等均应予清除和清洁，并进行仔细检查，特别应注意易于腐蚀，碰撞磨损等而受损的部位；
 - ② 对于不连续结构处、上层建筑侧壁方窗开口等易产生应力集中的部位应特别注意；
 - ③ 装载淡水、压载水、燃油和滑油的液体舱（柜），应以其使用中能受到的最大压头进行水压试验；
 - ④ 检查锚、锚链或锚索，如为锚链，应拉出检验；
 - ⑤ 检查系索；
 - ⑥ 检查乘客座椅与甲板的连接，对玻璃钢船体尤应注意检查；
 - ⑦ 对纤维增强塑料船应特别检查船体壳板龟裂老化情况，评估该船能否连续使用或提出给维修建议。
- (2) 第2次及以后的特别检验（船龄超过4年的船舶）：
 - ① 3.4.3.3 (1) 所列项目；
 - ② 锚链舱和所有隔离舱应进行内部检查；
 - ③ 锚、锚链或锚索应予检查，如锚链环直径比原直径减小12%或以上时应予更换，锚索如有必要应予更换；
 - ④ 对于金属船体高速船，应进行下列部位的测厚：
 - ⑤ 局部耗蚀处，船中0.4L范围内强力甲板的两个剖面。视测厚结果，如有必要应换板，并作换板记录；
 - ⑥ 凡客船，应对空船重量予以审查，与认可的稳性资料相比较，当空船重量与以前的记录有2%或更大的差异时或当空船重心纵向位置有2%船长或更大差异时，船舶应进行倾斜试验，稳性资料应按试验结果作修正。

3.4.4 机械检验

3.4.4.1 年度检验。每次年度检验，验船师应确信下列项目处于有效技术状态：

- (1) 对推进机械、轴系装置、垫升装置、重要用途辅机进行总体检查，验船师认为必要时，对某些项目可要求打开检查；
- (2) 对机械处所进行总体检查，并确认处所内不存在失火和爆炸危险；
- (3) 机械处所的脱险通道应畅通无阻；
- (4) 方向控制系统和减摇系统应在工作状态下进行检验；
- (5) 对驾驶室与机械控制站间、与舵机室间、与消防控制站间的通信设施进行试验；
- (6) 按实际可能检查舱底水系统和污水井，包括舱底泵的动作，如设有水位报警时，也要进行动作试验；
- (7) 对燃油加热器、压力容器，包括它们的安全装置，进行外部检验；
- (8) 对油舱柜速闭阀进行动作试验。

3.4.4.2 中间检验

- (1) 中间检验间隔期见本节3.4.2.2的规定；
- (2) 每次中间检验，本节3.4.4.2各项目内容应予进行。

3.4.4.3 特别检验

- (1) 特别检验间隔期见本节3.4.2.4的规定；
- (2) 本节3.4.4.2规定的年度检验的要求应予进行；
- (3) 每次特别检验还应完成下列工作：

① 柴油机：

a. 气缸、气缸盖、阀及其传动装置、活塞、连杆、曲轴及所有轴承、曲拐箱、机座、机架、曲拐箱门的紧固件、防爆设施、增压器及其冷却器、燃油泵和附件、凸轮轴及其转动装置以及平衡块、振动阻尼器或减振器、弹性联轴器、离合器、倒车机构、机带泵和冷却器等，应打开检查；

b. 拆卸起动空气系统的部分管路作内部检查；

c. 测量曲轴臂距差。

② 中间轴、推力轴及其所有轴承：

如轴系对中和轴承磨损情况正常，则轴承的下瓦可不必拆出检查。

③ 减速齿轮箱，应打开检查，包括大齿轮、小齿轮、轮齿、轴、轴承、推力轴承和离合器。

④ 辅助机械：包括空气压缩机及其中间冷却器和安全装置；所有重要用途的泵，均应拆开检查。

⑤ 所有重要用途的空气瓶和其他容器连同其附件、阀和安全设施，应在清洁后进行内、外部检查，并校验安全阀。如空气瓶不可能进行内部检查时，应以液压试验代替，试验压力应为1.3倍工作压力。

⑥ 检查方向控制系统和减摇系统包括附属设备和控制系统，确认其处于良好工作状态。

⑦ 检查锚机及其驱动设备并做操作试验。

⑧ 舱底水系统应在工作状态下进行检查和试验。如验船师认为必要时，阀、阀箱或旋塞、过滤器和泥箱应打开检查。

⑨ 压载水系统应在工作状态下进检查和试验。如验船师认为必要时，阀、阀箱或旋塞应打开检查。应注意兼作装载货物又作压载水舱的深舱上的盲断装置。

⑩ 燃油、滑油、冷却水系统，连同所有重要用途的压力滤器，加热器和冷却器，应拆开进行检查或试验。

⑪ 推进机械应在工作状态下进行试验。对重要机械的控制系统应进行试验，证明其处于良好工作状态。

⑩ 不与船体结构组成一体的燃油舱柜，进行内外部检查。在第1次特别检验中，如外部检验满意，则可免去内部检验。

3.4.4.4 其他替代检验方法

如船舶实行 3.4.8 规定的且经本社批准的部分机械有计划保养系统，则这部分机械的检验项目可被机械有计划保养系统替代。

3.4.5 电气设备的检验

3.4.5.1 年度检验

(1) 年度检验的间隔期见本节3.4.2的规定；

(2) 每次年度检验验船师应确认下列项目处于有效状态：

① 对驾驶室与机械控制站间所有通信设施进行试验，若驾驶室与替代操舵站间设有通信设施，也要进行试验；

② 对电动机械、配电板、开关装置和其他电气设备进行总体检查。如实际可行，进行运行状态下的检查；

③ 普遍检查是否采取了防止触电、电气火灾及其他由电气引起的灾害的预防措施；

④ 对所有临时应急电源进行效用试验，并检查临时应急照明的完整性。

⑤ 主、辅操舵装置进行运转试验，并检查操舵装置失电、交流断相等故障报警装置的可靠性；

⑥ 航行灯指示器应在工作状态下进行试验，并证明在供电故障和航行灯故障时能正确的指示和报警；

⑦ 对探火和（或）烟气探测系统进行试验；

⑧ 对通用报警系统进行效用试验；

⑨ 按实际可行检查通风机、油泵等电机的遥控切断装置及机器处所供油管路遥控关闭装置；

⑩ 对油漆间、蓄电池室等危险处所内的电气设备进行检查，确认这些设备适合于其安装的处所，处于良好状态且得到了恰当的维护；

⑪ 对遥控、报警监控和安全系统进行总体检查；

⑫ 对敷设的电缆应尽实际可行进行检查，电气装置或护罩应无不适当的破损。测量电缆、主要电气设备（如开关、发电机、加热器、照明灯具等）的绝缘电阻，测量绝缘电阻可分段进行。

3.4.5.2 中间检验

(1) 中间检验的间隔期见本节3.4.2的规定；

(2) 本节3.4.5.1的有关要求应予遵守。

3.4.5.3 特别检验

(1) 特别检验的间隔期见本节3.4.2的规定；

(2) 本节3.4.5.1的有关要求应予遵守；

(3) 每次特别检验还应完成下列项目：

① 主配电板、分配电板和分路熔断器板上的附件应检查，过电流保护和熔断器应作检查和校核，以证明能分别对各自电路提供适当保护；

② 发电机的各种保护应尽实际可行进行试验，证明保护装置的动作满意；

③ 主发电机在工作负荷状态下作单机和并联运行试验，检查原动机调速器和负荷分配的功能；

④ 对重要用途的电动机及其控制器应作检查，如认为必要时，应尽实际可行在工作状态下进行运行试验；

⑤ 对电磁离合器（如设有时）应检查空隙并作好记录，出现过度偏心时应予校正。对

离合器和控制器应进行检查和试验。

3.4.6 船底外部及有关项目的检验

3.4.6.1 检验时船壳应清洁，并提供能检查的必要条件。具体检验项目如下：

(1) 船壳板，尤其应仔细检查船尾螺旋桨上方和舵附近的船壳板腐蚀情况，对蚀耗严重部位应进行测厚，必要时应换板，并作换板记录；

(2) 螺旋桨和舵叶腐蚀情况；

(3) 双体船和水面效应船的两个片体（或侧壁）连接桥顶的内舷侧壁壳板；

(4) 海水阀箱、海底阀、排水孔及其在船壳上的连接件（包括紧固件）以及海水进口处的格栅；

(5) 检查舵装置，测量舵轴承间隙，紧固舵杆的舵叶的螺母、销子、螺栓等均固定可靠无松动；

如果舵杆与舵叶的水平法兰为焊接连接，应用有效的探伤方法进行检查；

(6) 螺旋桨、喷水推进器和其他辅助推进器都应检查，测量螺旋桨轴承间隙和检查螺旋桨轴封装置的有效性，检查喷水推进器翻斗，进水口格栅；

(7) 检查船壳防腐蚀系统、涂料；

(8) 检查接地情况；

(9) 对于气垫船，全面检查围裙和首尾封损坏情况以及与船体的连接；

(10) 对于水翼船，检查水翼，支柱及其与船体连接；

(11) 对于玻璃钢船体高速船，应仔细检查其玻璃钢壳板有无擦损破裂以至造成渗水、漏水的情况，检查首部受波浪拍击区域的壳体有无损坏；

(12) 检查减摇鳍（如设有时）。

3.4.7 螺旋桨轴与尾管轴检验

3.4.7.1 检验间隔期

(1) 用键安装螺旋桨的轴和轴上装有连续铜套或装有认可油封装置或船用认可的耐腐蚀材料制造，如键槽符合规范规定时，轴的检验间隔期为4年；

(2) 用无键安装螺旋桨的轴，如装有认可的油封装置或船用认可的耐腐蚀材料制造，轴的检验间隔期为4年；

(3) 在轴的后端为整体连接法兰的轴，如装有认可的油封装置或轴用认可的耐腐蚀材料制造，轴的检验间隔期为4年；

(4) 不属于本节3.4.7.1(1)至3.4.7.1(3)规定的其他螺旋桨轴其检验间隔期为2年；

(5) 侧向推进器和轴的检验间隔期应不超过4年；

(6) 采用认可形式的喷水推进装置作为主推进装置使用时，其检验间隔期应不超过4年。

3.4.7.2 检验范围

(1) 螺旋桨轴抽出应仔细检查下列项目：

① 轴、衬套（特别是对接头和端部）、键槽、锥体和法兰圆角；

② 螺旋桨轴的柱体后端和锥体大端1/3长度，键槽周围应作磁粉检测；

③ 轴的后端用整体法兰连接的法兰圆角处应作磁粉检测；

④ 尾管轴承和油封装置检查；

⑤ 轴拉出前和安装后应测量轴承间隙和磨耗，并作记录；

⑥ 螺旋桨和轴锥体的配合情况检查。

(2) 侧向推进器应尽实际可行作总体检查，并在船舶处于浮态时在工作状态下进行试验；

(3) 喷水推进装置应拆开，检查叶齿、轴、轴封承、进出水通道、导向喷嘴、反向装置和控制机构，并测量叶轮与导管间隙；

(4) 水润滑轴承应进行检查；

(5) 油润滑轴承的油箱油位低位报警装置和温度测量装置（如设有时）应进行检查。

3.4.8 部分机械有计划保养系统

3.4.8.1 一般要求

(1) 本系统是指由船东申请且经本社批准的部分机械有计划保养系统，只适用于船舶的主机和发电机组的原动机；

(2) 船东可向本社申请采用部分机械有计划保养系统，申请时应向本社提供必要的资料；

(3) 经本社批准的部分机械有计划保养系统可考虑作为部分机械的特别检验的替代制度，但仅限于那部分机械部件和系统的相应特别检验的项目；

(4) 部分机械计划保养系统的检验间隔期应不超过4年；

(5) 当部分机械有计划保养系统被批准，并且在船上已被实施，船东应向本社请求进行履行性检验；

(6) 不包括在部分机械有计划保养系统中的项目，以常规方法进行检验和确认；

(7) 对实行部分机械有计划保养系统的船舶，年度检验和中间检验应照常进行。

第4章 船体结构

第1节 一般规定

4.1.1 适用范围

4.1.1.1 本章适用于以铝合金、钢和纤维增强塑料为船体结构材料的高速船，包括高速双体船、高速单体船、水翼船和气垫船等。

4.1.1.2 对于采用新颖结构形式的高速船，其船体尺寸应另行考虑，并取得本社的同意。

4.1.1.3 如采用本节 4.1.1.1 所述之外材料作为船体结构材料的高速船，其材料和船体设计须经本社同意。

4.1.2 载荷

4.1.2.1 船体结构应能承受该船处于临界设计条件下作用在船体结构上的各种静力、动力和周期性激振力而不致损坏。

4.1.2.2 静力，如船上的人员、设备、行李和货物的重力、船体内液体静压力、船体外水浮力、气垫静压力、停放船体的支撑力、吊运船体的起吊力等。

4.1.2.3 动力，如船体在波浪上运动时产生的惯性力、波浪冲击力、气垫支撑力、水翼的水动升力、全垫升气垫船在陆上降落时地面的反冲力等。

4.1.2.4 周期性激振力，主要指主机和螺旋桨周期性运转所产生的力。

4.1.3 定义

4.1.3.1 设计载荷 P (kN/m²)：系指船体局部强度计算中，构件单位面积上承受正压力的设计值。

4.1.3.2 主要构件：船体的主要支撑构件称为主要构件，如强肋骨、舷侧纵桁、强横梁、甲板纵桁、实肋板、船底桁材、舱壁桁材等。

4.1.3.3 次要构件：一般是指板的扶强构件，如肋骨、纵骨、横梁、舱壁扶强材、组合肋板的骨材等。

4.1.3.4 骨材间距 S (m)：通常指纵骨间距，对桁材或肋板为其承载面积的宽度。

4.1.3.5 骨材跨距 l (m)：通常指构件两跨距点之间的距离。当骨材端部不设置肘板时，跨距点取在骨材端部。当骨材端部设置肘板，跨距点可取在肘板长度之半处。

4.1.3.6 立体框架结构：系指在主船体结构中，由若干纵、横框架组成立体框架结构，其中，横向框架由甲板强横梁、强肋骨、实肋板及相应肘板组成；纵向框架由甲板纵桁、龙骨、横舱壁上竖桁和支柱组成；甲板纵桁与龙骨应尽可能设置在同一纵剖面内，支柱两端设置肘板。

4.1.3.7 双向加筋板：系指在纵、横强力构件（如肋板与龙骨、甲板纵桁与强横梁等，且在强构件交接处设有支柱）为周界的板上，沿纵向和横向分别设置若干根加强筋的结构形式。

4.1.3.8 压力计算点：对受非均布载荷的垂向板，取板的下缘。对于次要构件，一般取其跨距中点，如骨材上压力为非线性分布时，设计压力取跨距中点压力与骨材两端压力平均值中之大者，对于主要构件，取其承载区域的中点。

第2节 结构设计原则

4.2.1 一般要求

4.2.1.1 单体船和水翼船的船体结构通常采用纵骨架式或双向密加筋结构型式。双体船和水面效应船的船体结构通常片体为纵骨架式，连接桥为横骨架式。

4.2.1.2 纵骨架式结构的纵骨间距一般应不大于 350mm（对于纤维增强塑料船一般不大于 500mm）；横骨架式的肋骨间距应不大于 500mm。

4.2.1.3 船底实肋板、船侧强肋骨和甲板强横梁应在同一横剖面内通过设置肘板保持有效连接。

4.2.1.4 纵骨应由肋板、强肋骨、强横梁或舱壁支持。

4.2.1.5 对纵骨架式结构的纵向构件（包括龙骨、纵桁）应在船长范围内保持连续，在首部 $0.2L$ 范围内允许于舱壁处间断，但应设置连接肘板，以保证结构的纵向连续性。纵骨在横向主要构件处可以间断，但应设置连接肘板，且纵骨应在一条直线上以保持纵向有效连续。

4.2.1.6 纵骨架式结构的底肋板和甲板横梁通常在内龙骨和甲板纵桁等强构件处间断。如果横向构件和纵向构件不等高时，须通过设置肘板保持有效连续。

4.2.1.7 横骨架式结构的横向构件亦应尽可能保持连续。横向次要构件在纵舱壁或纵向主要构件处中断时，应设置肘板，且骨材和肘板都应对齐。

4.2.1.8 船体主要构件可以作为次要构件的支撑。

4.2.2 船底、舷侧及甲板结构

4.2.2.1 船底桁材应符合下列要求：

- (1) 计入总纵强度的船底纵桁的腹板应穿过水密横舱壁，或保持等效连续；
- (2) 为进坞需要，一般均应设置中桁材或中内龙骨；
- (3) 桁材两端（距舱壁 1.5 倍桁材高度范围内）不准开减轻孔；
- (4) 主机底座下的桁材应自船底直升到机座面板，并应适当扶强和防倾；
- (5) 推力轴承处桁材应予以加强。

4.2.2.2 在机舱每个肋位上都应设置实肋板，在推力轴承处须另行加强。

4.2.2.3 机舱舷侧须采用强肋骨和普通肋骨相间的交替肋骨制，且其强肋骨间距应不大于 2.5m；如果机舱舷侧采用纵骨架式结构时，应设置强肋骨，且其间距应不大于两倍肋距。

4.2.2.4 底肋板腹板高度应不小于纵骨穿过处开孔高度的 2.5 倍；舷侧肋骨及甲板横梁腹板高度应不小于纵骨穿过处开孔高度的 2.2 倍，否则予以补强。

4.2.2.5 尾部螺旋桨和舵柱附近区域的外板应适当加厚。

4.2.2.6 乘客座椅应与甲板牢固连接。

4.2.3 上层建筑和甲板室

4.2.3.1 上层建筑和甲板室的前端壁由上甲板下的横舱壁支持，如无横舱壁则须用强横梁和支柱代替。参加总纵强度的上层建筑和甲板室，其侧壁下应设有纵桁。

4.2.3.2 上层建筑和甲板室内部应设置横隔壁或等效的主要构件以增强横向强度。

4.2.3.3 上层建筑端部处应注意与船体结构的平滑过渡。

4.2.3.4 距甲板室四个角隅的 0.5m 范围内，围壁下的纵桁和强横梁的腹板上不能有任何开孔。

4.2.3.5 上层建筑或甲板室侧壁上如开窗孔，其四角应为圆角，开孔上下方应设加强

材。如开门孔，其四周应予以加强。

4.2.4 舱壁

4.2.4.1 本条涉及水密分舱的舱壁、液体舱的水密舱壁和制荡舱壁。

4.2.4.2 应设置下述水密舱壁：

- (1) 船首的水密防撞舱壁，其位置应合理设置在距艏垂线 $0.05L \sim 3.0 + 0.05L$ 范围内；
- (2) 机舱前后端的水密舱壁；
- (3) 水密尾尖舱壁（船长小于或等于 15m 以及采用表面桨、喷水推进等特殊推进装置的船舶，经本社同意可免设）。

除以上要求外，如有需要，可增设其他横舱壁以增加船的横向强度或分散局部应力。

4.2.4.3 油舱和淡水舱之间应设隔离空舱。

4.2.4.4 水密舱壁结构应符合下列要求：

- (1) 水密舱壁应延伸至干舷甲板，但尾尖舱的水密舱壁允许延伸至满载水线以上的第一层平台甲板；
- (2) 水密舱壁应尽量布置在一个剖面上，必要时允许有小的台阶，但台阶部分也应水密；
- (3) 如船首有完全的长上层建筑，则防撞舱壁要向上延伸至干舷甲板以上的第一层板，但其间允许有台阶，台阶部分应水密且符合本节 2.2.4.2(1) 的要求。

4.2.4.5 液体舱舱壁应符合下列要求：

- (1) 液体舱如自船的一舷伸至另一舷，且其宽度超过 4m，则舱内应在中心位置上设一制荡舱壁。如舱宽超过 8m，则应在左、右舱的上半部加装半制荡舱壁；
- (2) 分离的液体舱柜应与船体坚固联接，并不应布置在货舱或物料间内，如不得已布置在其内时，应采取措施防止渗漏。

4.2.5 双层底及防撞边舱

4.2.5.1 航行于三峡库区或 J 级航段的排水型高速船双层底及防撞边舱的设置应满足《钢质内河船舶建造规范》及其修改通报和《内河船舶法定检验技术规则》第 5 篇第 2 章的相关要求。

4.2.6 围裙

4.2.6.1 本条适用于全垫升气垫船的柔性围裙，侧壁式气垫船和气垫双体船上的柔性首、尾封。

4.2.6.2 围裙所用材料应符合本社《材料与焊接规范》的有关规定。

4.2.6.3 围裙设计时应充分考虑气垫船的稳性、操纵性、适航性、舒适性。

4.2.6.4 围裙沿船边各段应考虑所受负荷各不相同，首、尾、中各分段的结构设计应考虑：

- (1) 首部围裙在遇到障碍物时，应能向内偏斜；
- (2) 尾部围裙在遇到障碍物时，应能向后偏斜，以保证顺利通过障碍物；
- (3) 中段围裙应保证有较大的偏斜自由度。

4.2.6.5 围裙结构应能防止兜水和泥沙。

4.2.6.6 围裙与船体的连接应坚固，工艺上应能防止围裙撕裂。

4.2.6.7 气垫船在应急迫降时，围裙结构应能保证完好。

4.2.6.8 围裙结构应便于检查和维修。

4.2.6.9 围裙上不允许有任何原始缺陷：

- (1) 囊开口应为圆形或椭圆形，不得在围裙上有锐角开口；

- (2) 围裙上任何开口和围裙的底边及自由边均应予以加强并光滑, 不允许存在毛边;
- (3) 织物应十分均匀, 在涂胶粘结时不能有气泡和杂质;
- (4) 围裙的裙段连接结构应使缝处紧密, 尽量减少该处的空气泄漏。

4.2.6.10 围裙与裙囊的连接结构应简便实用, 便于维修。

4.2.6.11 围裙上应尽量减少金属连接件的使用数量。

4.2.6.12 围裙和船体的连接方式应可靠、有效。所有安装中使用的连接件如压条、螺栓等均应有足够强度, 并耐腐蚀。围裙和船体的安装位置误差应控制在 1%之内, 最多不超过 1.5%。

4.2.6.13 围裙分段的组合应保证在个别裙段破损时不影响安全营运。

4.2.6.14 围裙上应有装配空位记号, 以明显的颜色标记在围裙上。

4.2.6.15 在进行围裙的强度设计时, 要充分考虑动态的最危险的状态, 并有足够的安全系数。

4.2.6.16 围裙的设计应考虑其振动状态, 防止低频振动向气垫船船身传递, 导致结构损坏; 还应防止使围裙材料易于分层剥离的高频振动。建议采用抗振牵索或抗振 D 型装置等减振措施。

4.2.7 水翼

4.2.7.1 水翼装置应在船体内用适当的与其对准的强构件支撑(肋板、增加的加强材等), 支撑构件必须延伸至被支撑装置区域之外, 并与船体的主要结构连接。或与船体主要构件相连接的支撑构件穿过船壳板与水翼船装置直接焊接。

4.2.7.2 水翼装置与船体相连的区域对应的船体板必须不小于该处规范要求厚度的 1.5 倍。

4.2.7.3 应对水翼艇的水翼装置(包括前、后水翼和水翼的支柱)进行强度和稳定性计算, 校核是否能满足强度和稳定性要求。

4.2.7.4 作用在水翼上的水动升力与波高和船速有关, 应取翼航时的最大航速和允许波高作为计算航速和波高。

第3节 船体结构的焊缝设计

4.3.1 焊接结构设计一般原则

4.3.1.1 本节适用于铝合金结构高速船。钢结构高速船焊接按照本社《钢质内河船舶建造规范》的有关焊接的要求进行。在保证焊缝级数的情况下, 允许适当调整焊缝形式。上层建筑允许采用密集点焊形式代替间断焊, 以减少焊接变形。

4.3.1.2 焊缝的布置应注意结构的连续性, 使整个结构的拘束度降至最小, 同时应考虑便于焊接施工以及检查的方便。

4.3.1.3 应当避免将船体结构的接缝设计在应力最大或易产生应力集中的区域。在结构截面突变处应有足够的过渡区域, 尽量避免接缝过分集中。

4.3.1.4 下列结构处通常应采用双面连续焊缝:

- (1) 中桁材与平板龙骨的连接焊缝;
- (2) 机器基座与支撑结构的连接焊缝;
- (3) 油密、水密周界的连接焊缝;
- (4) 舵机座区域所有结构的连接焊缝;
- (5) 扶强材、支柱、横撑材和桁材的支承及端部的连接焊缝;
- (6) 螺旋桨上方处, 至少为螺旋桨直径 1.5 倍的半径区域范围内所有构件连接焊缝;

- (7) 肘板与相邻接桁材或其他结构部件的连接焊缝;
- (8) 承受较大剪应力的桁材腹板端部的连接焊缝;
- (9) 肘板与舱壁板的连接焊缝;
- (10) 尾轴托架与船底板和构架的连接焊缝。

4.3.1.5 处于冲击区域内的底部和首部结构焊缝应尽可能采用双面连续焊。

4.3.1.6 铝—钢过渡接头的焊接应遵循铝与铝、钢与钢分别焊接，一般先焊铝侧，后焊钢侧，钛层不焊的原则，若不能按此原则焊接时，也可先焊钢侧，但必须采取有效措施保护铝面免受钢焊时的污染。

4.3.2 对接焊缝的设计

4.3.2.1 对接焊缝一般均应全焊透双面焊缝。对承受较低应力的结构，在双面焊接无法实施时，在保证质量的前提下，经本社同意允许单面衬板焊接。

4.3.2.2 对接接头及坡口形式见表 4.3.2.2。

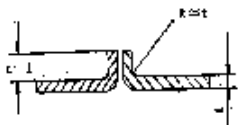
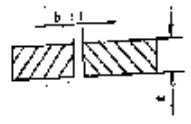
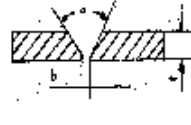
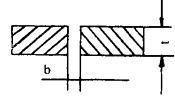
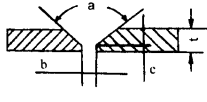
4.3.2.3 不同厚度的铝材对接时，其厚度差超过薄板厚度的 30%或大于 2mm 时，应将较厚板的边缘削斜，其削斜的宽度应不小于厚度差的 3 倍。

4.3.2.4 在采用间断焊时，对下列部位的包角焊缝的规定长度内应采用双面连续角焊缝：

- (1) 肘板趾端的包角焊缝长度不小于连接骨材的高度或不小于 75mm;
- (2) 型材端部，特别是短型材的端部削斜时，其包角焊缝的长度应为型材的高度或不小于削斜长度;
- (3) 各种开孔、切口端部和所有相互垂直的连接构件的垂直交叉处，包角焊缝长度应不小于 75mm。

对接接口坡口形式

表 4.3.2.2

基本形式	基本尺寸				备注
	t (mm)	b (mm)	c (mm)	a (°)	
TIG (非熔化极惰性气体保护焊)		≤2			单面焊须加垫板
		≤4	0~2		
		4~8	0~2		
MIG (熔化极惰性气体保护焊)		1.5~5	0~2		
		5~15	0~3	1.5~3	

4.3.3 搭接焊缝和定位焊缝的设计

4.3.3.1 搭接接头通常不能用于传递拉伸或压缩载荷的构件的连接，必须使用搭接接头时，应使两板的搭接宽度不小于 $1.5t + 20\text{mm}$ 。

4.3.3.2 定位焊的间距一般不大于板厚的 15 倍，定位焊长度至少为板厚的 3 倍（两板厚不等时，取厚者）。在角部、端部及受力较大或应力集中的部位应避免使用定位焊。

4.3.4 角接焊缝的设计

4.3.4.1 角接焊缝的形式可为 T 型和十字型接头，且通常均应是双面焊缝（如图 4.3.4.1a 所示）。两种接头形式可分为双面连续焊、双面间断焊和交错间断焊（如图 4.3.4.1b 所示）。

4.3.4.2 对承受比较高应力的角焊缝可采用立板开坡口的深熔焊，甚至采用全焊透的双面焊缝。在中等应力条件下允许采用链式间断焊或交错间断焊。若采用单面角焊缝必须经本社同意。

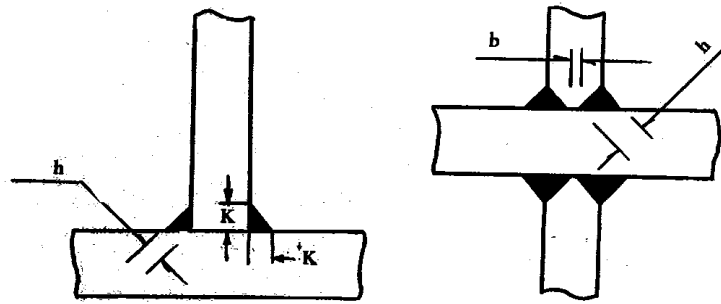


图 4.3.4.1a

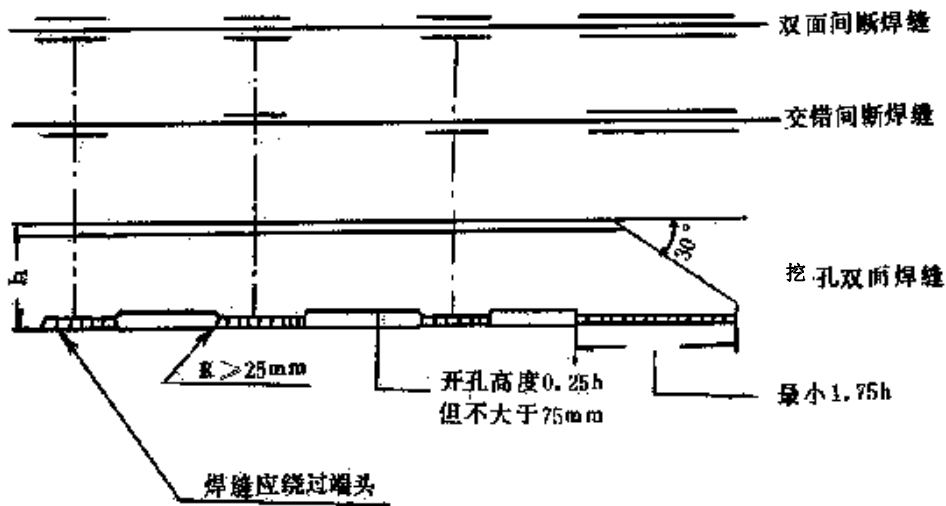


图 4.3.4.1b

4.3.4.3 要求双面连续焊的角焊缝，其焊喉厚度 h 值应不小于按下式计算所得之值：

$$h = Wt$$

式中： W ——焊接系数，船体结构的焊接系数规定在表 4.3.4.3 中；

t ——构件中的最小厚度，mm，指角焊缝连接构件中较薄一块板的厚度。

4.3.4.4 当采用间断焊时，其焊喉厚度 h_1 值应按下式计算：

$$h_1 = \frac{hd}{l}$$

式中： h ——见本节 4.3.4.3；

d ——焊缝节距，mm，指间断焊缝中前一条焊缝的起始处至后一条焊缝的起始处的长度；

l ——焊缝长度，mm，指焊缝的连续长度，但不小于 15 倍板厚或 75mm，取其较小值。

表 4.3.4.3

项 目	焊接系数	备 注
(一) 一般结构		
水密或油密周界	0.34	
非密性板材的周界	0.25	允许间断焊
一般的搭接焊缝	0.40	
纵骨、肋骨横梁和其他扶强构件对外板、甲板或舱壁板	0.2	在液舱处取为 0.25； 在端部连接处为 0.35
(二) 底部结构		
非密性中桁材对甲板	0.40	
非密性中桁材对底板	0.35	不能挖孔
非密性肋板、旁桁材和肘板的周界	0.35	
内底纵骨或主机座纵桁对面板	0.44	连续焊
内底纵骨或主机座纵桁对船体结构	0.44	连续焊
螺旋桨毂部位	0.40	
(三) 船体骨架		
腹板框架和纵桁对外板	0.25	
对面板	0.25	
(四) 甲板与支承结构		
露天甲板对外板	0.44	连续焊
其他甲板对外板或舱壁(作为液舱周围的除外)	0.35	连续焊
纵桁面板对腹板	0.20	
在端部肘板、纵桁腹板对甲板	0.35	连续焊
(五) 上层建筑、甲板室和围壁处所		
外围壁与甲板的连接	0.34	
内围壁处	0.25	

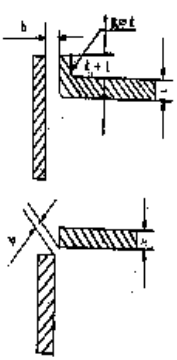
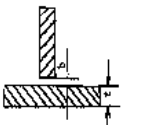
4.3.4.5 填角焊缝的焊脚高度 K 应不小于按下式计算所得之值:

$$K = \sqrt{2}h$$

不论采用何种焊缝形式和焊接方法, 焊缝的焊脚高度均不应小于 2mm, 也不必超过较薄构件厚度的 1.5 倍。

4.3.4.6 角接头坡口形式见表 4.3.4.6。

表 4.3.4.6

基本形式	基本尺寸(mm)	
	t	B
	1.5~2	0~1
	>2	0~1
	<5	0~1
	>5	>2

第4节 水密完整性与门、窗、盖的要求

4.4.1 外部风雨密完整性

4.4.1.1 所有干舷甲板以上上层建筑或甲板室的内部甲板上的开口若能导致其进水浸入干舷甲板以下, 则其外部开口(不包括机舱进气口)均应设有风雨密关闭装置并能保证风雨密。

4.4.2 内部水密及风雨密完整性

4.4.2.1 位于干舷甲板以下的所有水密舱壁上的开口(包括门、管子和电缆通道)均应保证水密。

4.4.2.2 防撞舱壁位于干舷甲板以下部分不准设门。

4.4.2.3 除防撞舱壁外, 所有水密舱壁位于干舷甲板以下允许设置水密门。在满足船舶设计和正常运行情况下, 水密舱壁上的开口数量应尽可能少。在特殊情况下, 水密舱壁上可以设置风雨密门, 但必须在破损水线之上。

4.4.2.4 水密舱壁上的门在船舶航行时间应保持关闭, 并在驾驶室显示其关闭状态。

4.4.2.5 防撞舱壁位于干舷甲板以上部分的开口应有防风雨设施。

4.4.3 露天门、窗、盖等开口的其他要求

4.4.3.1 门的相关要求如下:

(1) 所有风雨密门可以采用钢、铝或纤维增强塑料制造。其强度应与其相邻的建筑结

构的强度相当；

(2) 所有乘客舱、船员舱的门通常应为外开，便于逃生；

(3) 位于干舷甲板上的上层建筑的外门，凡是通至干舷甲板以下处所的，其门槛高度应符合主管机关的要求。

4.4.3.2 窗的相关要求如下：

(1) 驾驶室的前窗禁止使用全幅式窗户，玻璃窗户四周应有扶强材支撑，且扶强材和窗框应保持有效连接。外窗玻璃应采用符合本社接受的相关标准的钢化玻璃、聚碳酸脂玻璃或夹层玻璃，并应向本社提交玻璃材料的力学性能指标；

(2) 外窗的玻璃厚度应不小于按下列两式计算所得之值，取小者：

$$t = 10 \quad \text{mm}$$

$$t = \frac{b}{31.6} \sqrt{\frac{CP}{[\sigma_B]}} \quad \text{mm}$$

式中： b ——窗开口的短边长度，mm；

P ——窗玻璃承受的载荷， kN/m^2 ；可按 4.5.4.6 取值；

$[\sigma_B]$ ——玻璃的许用弯曲应力， N/mm^2 ，

$[\sigma_B] = 50$ 对钢化玻璃；

$[\sigma_B] = 26$ 对聚碳酸脂玻璃；

C ——系数，查图 4.4.3.2(2)。

若是夹层玻璃，每层玻璃均应为钢化玻璃，玻璃层数至多不超过三层，且三层玻璃中任何一层的厚度差应不大于 2mm，层间塑料薄膜厚度不超过 0.76mm。夹层玻璃的厚度 t 应不小于下式计算值：

对于二层的夹层玻璃： $t = t_1 + t_2 = 1.2t_{eq}$

对于三层的夹层玻璃： $t = t_1 + t_2 + t_3 = 1.2t_{eq}$

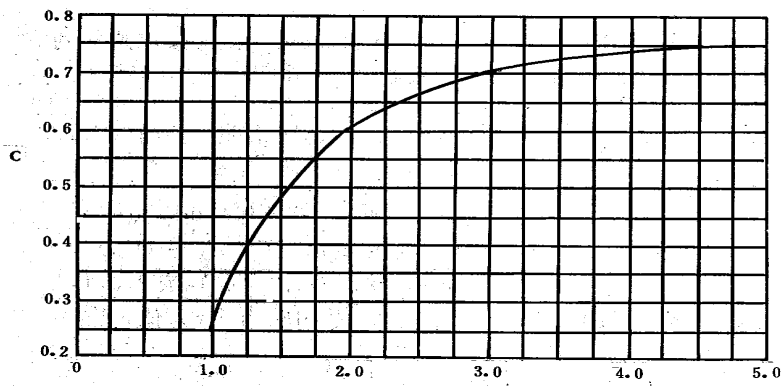
上式中： t_1 、 t_2 、 t_3 分别为各层玻璃厚度，mm；

t_{eq} 系按单层钢化玻璃的厚度公式算得的相当厚度。

但无论如何，所取厚度 t 还应不小于最小值 t_{\min} ：

$t_{\min} = 5.0\text{mm}$ 对钢化玻璃；

$t_{\min} = 6.0\text{mm}$ 对聚碳酸脂玻璃；



窗开口长宽=长边 / 短边

图 4.4.3.2(2)

(3) 外窗玻璃与窗框的连接以及窗框与壁板的连接应牢固、可靠。外窗玻璃若为聚碳酸脂玻璃，则玻璃嵌入窗框内的深度应不小于 $0.03b$ ；

b 为窗玻璃的短边长度。

(4) 外窗玻璃可以采用粘接方式直接与壁板连接, 如有必要, 应在窗玻璃的下缘处设置金属的水平构件支承玻璃重量。使用的粘接剂应具有抗紫外线, 低温、高温和清洁用的化学剂的能力。粘接剂的长效粘结强度等性能指标以及施工要求、程序等文件应提交本社认可。粘接剂的拉伸强度应不低于 2.5MPa。

① 玻璃的粘接宽度 d 应不小于按下式计算所得之值:

$$d = \frac{2.5P_w b l}{\sigma_t(b+l)} \quad \text{mm}$$

式中: $P_w = 0.0125(50 + 0.5V)^2$ kN/m²;

V ——最人静水航速, kN, 但应不小于 30 kN;

b ——窗的短边长度, m;

l ——窗的长边长度, m;

σ_t ——粘结剂的最小拉伸强度, MPa。

最小粘接宽度 $d_{\min} = 20b$, mm, 且不小于 15mm。

② 粘接剂的厚度 t 应不小于按下式计算所得之值:

$t = 5l$ 对于钢化安全玻璃

$t = 8l$ 对于聚碳酸脂玻璃

最小粘接剂厚度 $t_{\min} = 6\text{mm}$ 。

4.4.3.3 所有露天甲板上的舱口盖的结构强度应与其相邻结构的强度相当。

4.4.4 排水舷口

4.4.4.1 当舷墙在露天甲板的某些区域形成可能积水的“阱”时, 应在舷墙上设有足够的排水面积的排水舷口, 排除阱内积水。

第5节 结构设计载荷

4.5.1 重心处的垂向加速度

4.5.1.1 高速船舶体结构受到的外载荷与常规船不同主要在于: 高速船在其营运航区可能出现的波浪中高速航行时, 船体将受到较大波浪冲击力的作用。该波浪冲击力值与高速船重心处垂向加速度的大小密切相关。

4.5.1.2 重心垂向加速度 a_{cg} 与有义波高 H_i 和该波高对应的航速 V_H 三者的关系应满足以下要求:

(1) 对于除全垫升气垫船外的各类高速船:

$$a_{cg} = \frac{K_T}{426} \left(\frac{V_H}{\sqrt{L}} \right)^{1.4} \left(\frac{H_i}{B_{wl}} + 0.07 \right) (50 - \beta) \left(\frac{L}{B_{wl}} - 2 \right) \frac{B_{wl}^3}{\Delta} g \quad \text{m/s}^2$$

式中: L ——船长, m;

B_{wl} —— $L/2$ 处水线宽, m; 对双体船, 应为 $L/2$ 处片体宽度之和;

Δ ——满载排水量, 见 2.1.4.1 (6);

g ——重力加速度, 取 $g=9.81\text{m/s}^2$;

V_H ——船舶在有义波高 H 的波浪中航行的航速, kN;

H_i ——有义波高, m;

β ——船体重心处横剖面的底斜升角, 取 $\beta_{\max}=30^\circ$, β 的取值见图 4.5.1.2(1)。图中(a)、

(b)、(c) 为尖艏船, (d)、(e) 为圆艏船;

K_T ——船舶类型系数, 根据船舶类型确定:

$K_T=1.0$ 对于滑行艇;

$K_T=0.8$ 对于单体船、双体船、全垫升气垫船和水面效应船;

$K_T=0.6$ 对于水翼船。

(2) 对于全垫升气垫船 (中冲或首尾冲时):

$$a_{cg} = (0.044\sqrt{H_i} + 0.022) \frac{V_H}{\sqrt[3]{\Delta}} g \quad \text{m/s}^2$$

式中: H_i 、 Δ 、 V_H 、 g 同本条 (1)。

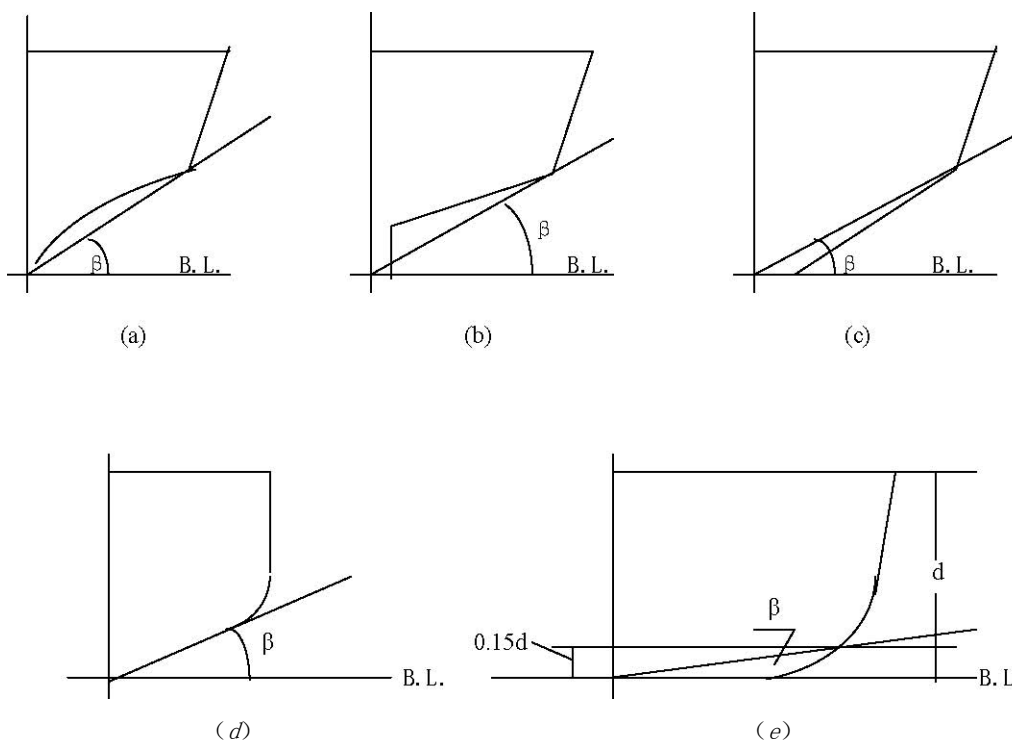


图 4.5.1.2(1)

4.5.1.3 设计部门应根据船舶营运航区, 提出一组船舶可能遭遇的有义波高 H_i 与该波高对应的一组航速 v_i 。且有义波高应受如下限制:

A 级航区: $H_i \leq 2.0\text{m}$

B 级航区: $H_i \leq 1.2\text{m}$

C 级航区: $H_i \leq 0.4\text{m}$

4.5.1.4 根据 4.5.1.3 的每对有义波高和航速 (H_i , V_H), 按本节 4.5.1.2 公式算出相应的一组重心垂向加速度。对于客船, 设计部门应调整波高所对应的航速 v_i , 使所算得的重心垂向加速度 $a_{cg} \leq 1.0g$ 。

4.5.1.5 按本节 4.5.1.4 确定的一组重心垂向加速度, 取其中最大值作为重心垂向加速度的设计值。

4.5.1.6 由本节 4.5.1.2 至 4.5.1.4 确定的一组有义波高 H_i 与航速 V_H 对应的关系应记录在《船舶操纵手册》中, 并制成标牌固定展示在驾驶室内。

4.5.2 船底波浪冲击压力

4.5.2.1 本条适用于满载状态最大航速航行时，仍有部分船体浸在水中的高速船，如单体船、双体船、水面效应船，其船底所受的波浪冲击力。该处的“船底”系指船体颌线，艏弯曲部或防溅条以下部位。

4.5.2.2 船底波浪冲击压力 P_{s1} 按下式计算所得之值：

$$P_{s1} = 1.16K_{l1} \left(\frac{\Delta}{nA} \right)^{0.3} a_{cg} d_w \left(\frac{50 - \beta_x}{50 - \beta_{CG}} \right) \quad \text{kN/m}^2$$

式中： K_{l1} ——纵向压力分布系数。船中及舳前取 $K_{l1}=1$ ，尾端取 $K_{l1}=0.5$ ，其他处用插入法求得；

A ——受力点计算面积， m^2 ；对板格， $A \geq 2.5S^2$ ；对加强筋或桁材， $A = \text{承载宽度} \times \text{跨距}$ ； S 为骨材间距， m ；

n ——片体数，对单体船取 $n=1$ ；对各类双体船（包括水面效应船）取 $n=2$ ；

d_w ——波浪中航行时的冲击吃水， $d_w = Cd$ ， m ； d 为满载静浮状态吃水；对于排水型单、双体船取 $C=1.0$ ；对水面效应船取 $C=0.75$ ；

Δ ——满载排水量，见 2.1.4.1 (6)；

β_x ——计算处横剖面的底斜升角，取 $\beta_{x\max}=30^\circ$ ；

β_{CG} ——船体重心处横剖面的底斜升角，取 $\beta_{CG\max}=30^\circ$ 。

4.5.2.3 船底波浪冲击压力 P_{s1} 应不小于按本节 4.5.4.1 取值。

4.5.3 连接桥底的波浪冲击压力

4.5.3.1 所谓“连接桥底”系指双体船和水面效应船的片体或侧壁连接桥结构的顶部，对于全垫升气垫船和水翼船系指已脱离水面的船底。当船在波浪中高速航行时这部分结构仍将受到波浪冲击压力的作用。

4.5.3.2 4.5.3.1 所述的冲击压力 P_{s2} 按下式所得之值，但不得小于按本节 2.5.4.1 算得的舷侧计算压力。

$$P_{s2} = 0.75K_{l2} \left(\frac{\Delta}{A} \right)^{0.3} a_{cg} \left(1 - \frac{H_C}{H_L} \right) \quad \text{kN/m}^2$$

取 P_{s2} 不小于按本节 4.5.4.1 计算所得的舷侧计算压力。

式中： K_{l2} ——纵向压力分布系数。对于双体船：船中及舳前取 $K_{l2}=1.0$ ，舳后取 $K_{l2}=0.5$ ；对水面效应船和全垫升气垫船：船中舳前取 $K_{l2}=0.8$ ，舳后取 $K_{l2}=0.5$ ；对于水翼船：舳前、舳后均取 $K_{l2}=0.5$ ；

A ——受力点计算面积，见本节 4.5.2.2；

Δ ——满载排水量，见本规范 2.1.4.1 (6)；

H_C ——水线至运行状态载荷作用点的最小垂直距离， m ；

H_L ——水线至避开砰击的载荷作用点必需的垂直距离， m 。

$$H_L = 0.22L(0.3 - 0.8L/1000)$$

4.5.4 舷侧、甲板、上层建筑和舱壁的载荷

4.5.4.1 舷侧计算压力 P_s 按下式计算所得之值：

$$P_s = 9.81h + 0.1P_{sl} \quad \text{kN/m}^2$$

式中： h ——压力计算点到甲板的垂直距离， m ，应不小于 0.8m ，也不必大于舷侧范围高度的 0.8 倍；

P_{sl} ——该处底部的波浪冲击压力, kN/m^2 ; 全垫升气垫船和水翼船取 $P_{sl} = P_{sl2}$ (见本节 4.5.3.2) 外, 其他高速船均取 $P_{sl} = P_{sl1}$ (见本节 4.5.2.2)。

4.5.4.2 露天甲板计算压力 P_{d1} 按下式所得之值:

$$P_{d1} = K_{l3}(0.2L + C) \quad \text{kN/m}^2$$

式中: K_{l3} ——纵向压力分布系数, 船中及以前 $K_{l3}=1.0$, 船中后取 $K_{l3}=0.75$;

C ——航区系数, A 级航区取 $C=4.6$, B 级航区和 J 级航段取 $C=3.9$, C 级航区取 $C=3.5$;

L ——船长, 同 4.5.1.2。

4.5.4.3 非露天甲板计算压力 P_{d2} 按下式计算所得之值:

$$P_{d2} = 0.1L + C \quad \text{kN/m}^2$$

式中: L ——船长, 见本节 4.5.1.2;

C ——航区系数, 同本节 4.5.4.2。

4.5.4.4 旅客舱室甲板计算压力取 $P_d=3.5\text{kN/m}^2$ 。

4.5.4.5 如甲板上装载重物, 则除重物本身重量外, 还应考虑船舶垂向加速度 α_v 对甲板受压的影响。重物的垂向加速度可取 $0.5\alpha_v$ 。船的垂向加速度 α_v 按下式计算所得之值:

$$\alpha_v = K_\alpha \cdot \alpha_{cg} \quad \text{m/s}^2$$

式中: K_α ——垂向加速度分布系数, 船中及舭后取 $K_\alpha = 1.0$, 船首取 $K_\alpha=2.0$, 中间可线性内插;

α_{cg} ——重心处的垂向加速度, m/s^2 。

4.5.4.6 上层建筑和甲板室的计算压力 P_{sd} 按下式计算所得之值:

$$P_{sd} = 15.6K_1 \cdot K_2 \cdot (CL + 0.8 - 0.3h) \quad \text{kN/m}^2$$

式中: L ——船长, 同 4.5.1.2;

K_1 ——位置系数, 按下列情况取值:

第一层上层建筑前壁: $K_1=1.0$

第二层上层建筑前壁: $K_1=0.75$

上层建筑和甲板室的侧壁、后壁: $K_1=0.5$

上层建筑和甲板室的顶板: $K_1=0.4$;

K_2 ——位置系数, 按上层建筑和甲板室所在位置取值: 位于船中前区域, 取 $K_2=1.0$;

位于船中后区域, 取 $K_2=0.75$;

C ——航区系数, A 级航区, 取 $C=0.035$

B 级航区和 J 级航段, 取 $C=0.030$

C 级航区, 取 $C=0.026$;

h ——压力计算点到满载静浮水线的垂直距离, m 。

第一层上层建筑前端壁的最小计算压力 P_{sd} 应不小于按本节 4.5.4.2 公式算得的船中前露天甲板的计算压力。对不计入总纵强度的第一层建筑和甲板室的顶板的最小计算压力 P_{sd} 可不大于 2.0kN/m^2 ; 对不计入总纵强度的多层建筑和甲板室的最上层顶板的最大计算压力 P_{sd} 应不小于 1.0kN/m^2 ;

4.5.4.7 舱壁的计算压力 P 按下式确定:

(1) 防撞舱壁、水密舱壁:

$$P = 10h \quad \text{kN/m}^2$$

式中: h ——从压力计算点到舱壁顶部或该处破损水线的垂直距离, 取二者中大值, m ;

(2) 液舱舱壁: 按以下三式计算所得之值取大者:

$$P = (g + 0.5\alpha_v)h \quad \text{kN/m}^2$$

$$P = 10(h + 1.5) \quad \text{kN/m}^2$$

$$P = 10 \left(h + \frac{2}{3} h_p \right) \quad \text{kN/m}^2$$

式中： α_v ——该处船舶垂向加速度， m/s^2 ，按本节 4.5.4.5 取值；
 h ——压力计算点到液舱顶的垂直距离， m ；
 h_p ——液舱顶到空气管顶的垂直距离， m 。

第 6 节 铝合金及钢质船体结构的构件尺寸

4.6.1 一般要求

4.6.1.1 凡以铝合金和钢为材料的船体结构，其构件尺寸除应符合本节规定外，还应符合本章第 9 节总强度，第 10 节构件稳定性和第 11 节船体振动的有关规定。

4.6.1.2 本章计算所得的板厚，对于厚度等于或大于 4mm 的板，如小数等于或小于 0.25mm，可予不计；如大于 0.25mm 且小于 0.75mm，应进为 0.5mm；如等于或大于 0.75mm，应进为 1.0mm。对于厚度小于 4 mm 的板，如小数等于或小于 0.15mm，可予不计；如大于 0.15mm 且小于 0.65mm，应进为 0.5mm。如等于或大于 0.65mm，应进为 1.0mm。

4.6.1.3 本节骨材剖面模数均计入带板，普通骨材的带板宽度取骨材间距；强骨材带板宽度取强骨材跨距的 1/6，但不大于承载宽度，亦不小于普通骨材间距。若骨材仅一侧有带板时，则带板宽度取上述规定的 50%。

4.6.1.4 符号

t ——规范规定的板厚， mm ；

W ——规范规定的骨材剖面模数（包括附连翼板） cm^3 ；

σ_s = 材料屈服强度， N/mm^2 ，对于铝材，取 $\sigma_s = \sigma_{p0.2}$ ，见本社《材料与焊接规范》

的有关规定；对钢材，见本社《材料与焊接规范》的有关规定。

σ_{sw} = 材料焊接后屈服强度， N/mm^2 。对于钢材， $\sigma_{sw} = \sigma_s$ ；对于铝材，取退火状态的屈服强度 $\sigma_{p0.2}$ ，见本社《材料与焊接规范》的有关规定。

4.6.2 最低要求

4.6.2.1 最小板厚

铝质板、钢质板： $t_{\min} = K_0 \sqrt{L} \text{ mm}$

式中： K_0 ——由表 4.6.2.1 查取；

L ——船长，同本章 4.5.1.2， m 。

4.6.2.2 对单体船、双体船的船中部平板龙骨，其最小板厚应按船中部底板厚度增加 1mm，首、尾部平板龙骨厚度应不小于船中部船底板厚度。平板龙骨的宽度应不小于 0.1 倍船宽（对于双体船、则选片体宽度），且应不小于 0.75m，船长小于或等于 20m 的船舶的平板龙骨宽度应不小于 0.6m。

4.6.2.3 对船底形状特殊，具有专门认可坞墩装置的船，经本社同意后，可免除上述 4.6.2.2 要求。

4.6.2.4 船底组合型材（包括机座）须满足下列要求，对主机座处的型材其腹板厚度应不小于 5mm（对气垫船可不要求）：

(1) 腹板 $t \leq h/59$ （铝合金）， $t \leq h/70$ （钢材）；

其中： t 为腹板厚度， h 为腹板高度。

表 4.6.2.1

构件名称		K_0	
		普通单体、双体船	水面效应船、水翼船、全垫升气垫船
船底外板		0.70	0.60
连接桥底板		0.65	0.50
舷侧外板		0.70	0.45
甲板：露天/非露天		0.60/0.40	0.40/0.30
上层建筑 甲板室	前端壁	0.60	0.40
	侧壁、后壁	0.45	0.30
	顶板	0.30	0.20
舱壁		0.50	0.35
舵及尾轴架等处底板		1.20	1.20
机座		0.90	0.90

(2) 面板 $t \leq b/12$ (铝合金)， $t \leq b/15$ (钢材)。

其中： t 为面板厚度， b 为面板宽度。

4.6.2.5 甲板支柱

不论管形支柱或组合型支柱，其最小壁厚不应小于 4mm。

铝质的甲板支柱的许用载荷 P 按下式计算：

$$P = A \left(6 - 0.0349 \frac{l}{r} \right) \sigma_s \cdot 10^{-2} \quad \text{kN}$$

式中： A ——支柱的剖面面积， cm^2 ；

l ——支柱的长度， cm ；

r ——支柱剖面最小惯性半径， cm ；

$$r = \sqrt{\frac{I}{A}}$$

其中： I ——支柱剖面惯性矩， cm^4 。

钢质的甲板支柱应符合本社《钢质内河船舶建造规范》相应规定。

4.6.3 铝合金结构弯曲强度

4.6.3.1 板的厚度 t 应不小于按下式计算之值：

$$t = KC_1 C_2 S \sqrt{\frac{P}{\sigma_{sw}}} \quad \text{mm}$$

式中： K ——查表 4.6.3.2；

C_1 ——有曲率板的折减系数， $C_1 = 1 - 0.5 \frac{S}{r}$ ， r 为板的曲率半径， m ；

C_2 ——板格短边与长边比的修正系数，
 如 $s/l=0.5$, $C_2=1.0$,
 如 $s/l=1.0$, $C_2=0.92$, 中间值可内插；

S 、 P ——同 4.1.3。

如采用带筋成型板，焊缝离板边较远，上式中的 σ_{sw} 可取为 σ_s ，见本节 4.6.1.4；如采用非带筋成型板，上式中 σ_{sw} 取退火状态的屈服强度 $\sigma_{p0.2}$ ，见本社《材料与焊接规范》的有关规定。

4.6.3.2 次要构件

本条仅适用两端简单支持的普通单跨梁（如普通纵向骨材、普通横向骨材以及扶强材），不适用连续梁和复杂构架结构。次要构件剖面模数 W 应不小于按下式计算值：

$$W = K \cdot \frac{l^2 SP}{\sigma_{sw}} \quad \text{cm}^3$$

- (1) 式中 K 值查表 4.6.3.2；
- (2) S 、 P 、 l 同 4.1.3；
- (3) 舱壁扶强材以及所有部位普通纵向骨材、普通横向骨材屈服强度均取退火状态的屈服强度 $\sigma_{p0.2}$ ，见本社《材料与焊接规范》的有关规定。

表 4.6.3.2

名称	K		
	板格	普通纵向骨材、扶强材	普通横向骨材
船底、连接桥底	25.0	115	133
舷侧结构	25.8	130	150
甲板结构	27.8	130	150
上层建筑、 甲板室	前端壁	25.8	130
	侧壁、后壁	25.8	130
	顶板	27.8	130
舱壁	防撞、液舱	25.8	130
	水密舱壁	22.4	105

4.6.4 钢结构弯曲强度

4.6.4.1 板

板的厚度 t 应不小于按下式计算所得之值：

$$t = KC_1 C_2 S \sqrt{\frac{P}{\sigma_s}} \quad \text{mm}$$

式中： K ——查表 4.6.4.1；

C_1 ——有曲率板的折减系数， $C_1 = 1 - 0.5 \frac{S}{r}$ ， r 为板的曲率半径，m；

C_2 ——板格短边与长边比的修正系数, $C_2 = \left(1.1 - 0.25 \frac{S}{l}\right)^2$ 。

S 、 P ——同本章 4.1.3。

表 4.6.4.1

名称		K		
		首垂线 0.1L	船中 0.4L	尾垂线 0.1L
船底、连接桥底		19	22	19
舷侧	近船底	18	22	18
	近中和轴	18	18	18
	近甲板	18	22	18
甲板(包括上层建筑、甲板室顶板)		19	22	19
上层建筑/甲板室 围壁		19		
横舱壁	防撞舱壁	19		
	水密舱壁	16.5		
	液舱舱壁	19		

4.6.4.2 次要构件

本条仅适用两端简单支持的普通单跨梁(如普通纵向骨材、普通横向骨材以及扶强材), 不适用连续梁和复杂构架结构。次要构件剖面模数 W 应不小于按下式计算所得之值:

$$W = K \cdot \frac{l^2 SP}{\sigma_s} \quad \text{cm}^3$$

式中: S 、 P 、 l ——同本章 4.1.3;
 K ——查表 4.6.4.2。

表 4.6.4.2

名称		K		
		普通纵向骨材	普通横向骨材	扶强材
船底、连接桥底、甲板		136	149	
舷侧	近船底、甲板处	136	149	
	中和轴附近	127	149	
上层建筑、甲板室		149	149	149
舱壁	防撞舱壁、液舱舱壁			149
	水密舱壁			109

4.6.5 骨材的剪切强度

4.6.5.1 纵骨端部的有效剪切面积 A_e 应不小于按下式计算所得之值:

$$A_e = 22.67 \frac{(l-S)SP}{\sigma_{sw}} \quad \text{cm}^2$$

式中: σ_{sw} ——同本节 4.6.1.4;

S 、 P 、 l ——同本章 4.1.3。

A_e 按下式计算：

$$A_e = 0.01ht \quad \text{cm}^2$$

其中： h ——纵骨腹板高度，mm；

t ——纵骨腹板厚度，mm。

4.6.6 主要构件

4.6.6.1 本条适用于纵骨架式和横骨架式主要构件。

4.6.6.2 船底实肋板剖面模数 W 应不小于按下式计算所得之值：

$$W = K \cdot \frac{l^2 SP}{\sigma_{sw}} \quad \text{cm}^3$$

式中： S 、 P ——同本章 4.1.3；

σ_{sw} ——同本节 4.6.1.4；

K ——系数，对铝质构件， $K=133$ ；对钢质构件， $K=149$ ；

l ——实肋板跨距，通常取两舷之间或船舷至纵舱壁之间的距离。当龙骨剖面具有足够大的刚度时，实肋板的跨距取沿船体外板从舷侧量至龙骨之间或龙骨与龙骨之间的距离。

“足够大的刚度”可按下列式界定：

当龙骨和实肋板的相对刚度满足 $c^4 \sqrt{\frac{L}{a} \frac{i}{I} \left(\frac{L}{l}\right)^3} \leq 3.7$ 时，龙骨可作实肋板的刚性支撑。

式中： L, I ——龙骨的长度与剖面惯性矩；

l, i ——实肋板的长度与剖面惯性矩；

a ——实肋板的平均距离；

c ——系数，由龙骨的数目 m 和实肋板的支座固定系数 k 来确定，见表 4.6.6.2。

表 4.6.6.2

k \ c	m				
	1	2	3	4	5
自由支持 k=0	0.931	0.849	0.785	0.740	0.709
弹性固定 k=0.5	1.048	0.965	0.892	0.841	0.806
刚性固定 k=1	1.320	1.282	1.185	1.115	1.068

4.6.6.3 中内龙骨腹板的高度和厚度应不小于该处实肋腹板的高度和厚度，面板面积应不小于实肋板面剖面积的 1.5 倍。

4.6.6.4 甲板强横梁的剖面模数 W 应不小于按下式计算所得之值：

$$W = K \cdot \frac{l^2 SP}{\sigma_{sw}} \quad \text{cm}^3$$

式中： S 、 P ——同本章 4.1.3；

σ_{sw} ——同本节 4.6.1.4；

K ——系数，对铝质构件， $K=150$ ；对钢质构件， $K=149$ ；

l ——强横梁跨距，取舷侧至舷侧、舷侧至支柱或支柱至支柱之间的距离。

4.6.6.5 甲板纵桁的剖面模数 W 应不小于按下式计算所得之值：

$$W = K \cdot \frac{l^2 SP}{\sigma_{sw}} \quad \text{cm}^3$$

式中： S 、 P ——同本章 4.1.3；

σ_{sw} ——同本节 4.6.1.4；

K ——系数，对铝质构件， $K=150$ ；对钢质构件， $K=149$ ；

l ——纵桁跨距，取舱壁至舱壁、舱壁至支柱或支柱至支柱之间的距离。

4.6.6.6 顶蓬甲板强横梁的计算跨距取两舷之间的距离，通常纵桁的跨距取舱壁之间的距离，纵桁腹板高度和厚度应不小于该处的强横梁腹板的高度和厚度。且纵桁和强横梁的腹板高度应不小于普通骨材穿过开孔高度的 1.5 倍。

4.6.6.7 舷侧强肋骨的剖面模数 W 应不小于按下式计算所得之值：

$$W = K \cdot \frac{l^2 SP}{\sigma_{sw}} \quad \text{cm}^3$$

式中： S 、 P ——同 4.1.3；

σ_{sw} ——同 4.6.1.4；

K ——系数，对铝质构件， $K=150$ ；对钢质构件， $K=149$ ；

l ——强肋骨跨距。

4.6.6.8 设计部门可以按平面板架或立体刚架有限元分析法或其他理论计算法确定主要构件尺寸及其布置形式，并提交必要的计算资料供本社批准。

4.6.6.9 桁材端部的有效剪切面积 A_e 应不小于按下式计算所得之值：

$$A_e = 13.5 \frac{SIP}{\sigma_{sw}} \quad \text{cm}^2$$

式中： S 、 P 、 l ——同本章 4.1.3；

σ_{sw} ——同本节 4.6.1.4。

A_e 按下式计算：

$$A_e = 0.01 h_w t_w \quad \text{cm}^2, \text{ 端部无肘板；}$$

$$A_e = 0.01 h_w t_w + \Delta A_e \quad \text{cm}^2, \text{ 端部有肘板；}$$

其中： h_w ——计算剖面处减去开孔后的腹板实效高度，mm；

t_w ——腹板厚度，mm；

ΔA_e ——端部有肘板时的附加剪切面积， cm^2 ，按肘板面板的水平倾角 θ 取值，见图 4.6.6.9。

$\theta = 45^\circ$ 时， $\Delta A_e = 0.9 f_1$ ；

$\theta = 0^\circ$ 时， $\Delta A_e = 0$ ；

θ 为中间值时，可用插入法求取 ΔA_e 。

f_1 为计算剖面处的肘板面板的截面积， cm^2 。

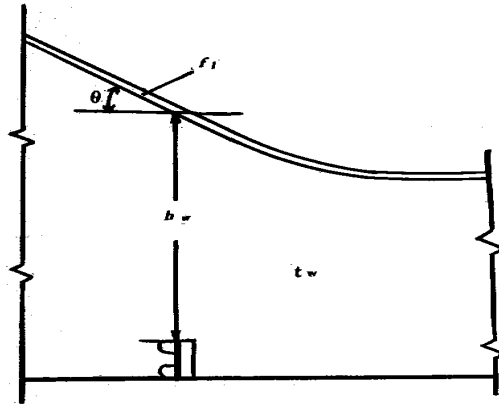


图 4.6.6.9

4.6.6.10 如按有限元分析法或其他理论计算法确定构件尺寸时，其构件承受的载荷按本章 4.5.2 至 4.5.4 相应的要求选取，许用应力按如下选取。

$$\begin{aligned} \text{许用正应力} & \quad [\sigma] = 0.68\sigma_s \\ \text{许用平均剪应力} & \quad [\tau] = 0.38\sigma_s \\ \text{许用相当应力} & \quad [\sigma_c] = 0.76\sigma_s \end{aligned}$$

其中： σ_s 为材料屈服极限，相当应力计算表达式同本节 4.6.7.1。

4.6.7 水翼装置

4.6.7.1 水翼装置的强度计算资料应提交本社批准，且其许用应力标准如下：

(1) 水翼的许用相当应力：

$$[\sigma_c] = 0.95\sigma_{sw}$$

(2) 水翼立柱的许用相当应力：

$$[\sigma_c] = 0.8\sigma_{sw}$$

相当应力按下式计算：

$$\sigma_c = \sqrt{\sigma_x^2 + \sigma_y^2 - \sigma_x\sigma_y + 3\tau^2} \quad \text{N/mm}^2$$

式中： σ_x ——校核点处， x 方向的正应力；

σ_y ——校核点处， y 方向的正应力；

τ ——在 x 、 y 平面上，校核点的剪应力；

σ_s ——构件材料的屈服强度， N/mm^2 ；

σ_{sw} ——构件材料焊接后的屈服强度， N/mm^2 ，同本节 4.6.1.4。

第7节 铝合金及钢质双向加筋板及船体结构的构件尺寸

4.7.1 适用范围

4.7.1.1 船长小于等于 40m 的高速船。

4.7.1.2 主船体采用立体框架结构。

4.7.2 一般要求

4.7.2.1 凡以铝合金和钢为材料的船体结构，其构件尺寸除应符合本节规定外，还应符合本章第 10 节总强度，第 11 节稳定性和第 12 节振动的有关规定。

4.7.2.2 板及组成立体框架结构的构件（如甲板纵桁、强横梁、强肋骨、支柱、龙骨、实肋板等）应符合本章第 6 节中的有关规定。

4.7.2.3 建议双向加筋板边长比 l_1/l_2 的范围为 1.0~2.0。其中： l_1 为加筋板沿船纵向的长度； l_2 为加筋板沿船横向的长度。

4.7.2.4 一般保持横向骨材连续，纵向骨材间断，纵向骨材应尽可能设置在一条直线上，且其端部与横向骨材的连接采用包角焊形式（其他部位的焊接应符合本规范相应章节的要求）。

4.7.2.5 纵向骨材的尺寸一般小于或等于横向骨材的尺寸，横向骨材与纵向骨材（包括带板）的惯性矩之比 I_1/I_2 建议在 1.0~3.0 范围内为宜。

4.7.3 构件尺寸

4.7.3.1 双向加筋板骨材弯曲强度

骨材剖面模数（包括带板）应不小于按下式计算所得之值：

$$W_1 = k_1 W \quad \text{cm}^3$$

式中： W ——本章 4.6.3.2 或 4.6.4.2 所要求的骨材剖面模数。

k_1 ——修正系数，可按下式计算：

$$k_1 = a_1 \left(\frac{l_1}{l_2} \right)^2 + b_1 \left(\frac{l_1}{l_2} \right) + c_1$$

其中：系数 a_1 ， b_1 ， c_1 按表 4.7.3.1 取值，中间值可内插。

表 4.7.3.1

I_1/I_2	横 向 筋			纵 向 筋		
	a_1	b_1	c_1	a_1	b_1	c_1
1.00	- 0.3051	1.3339	- 0.4228	0.2613	- 1.2481	1.6705
1.25	- 0.3038	1.2950	- 0.3383	0.2579	- 1.2315	1.6042
1.50	- 0.3011	1.2543	- 0.2577	0.2545	- 1.2121	1.5405
1.75	- 0.2969	1.2112	- 0.1811	0.2511	- 1.1898	1.4796
2.00	- 0.2914	1.1674	- 0.1083	0.2477	- 1.1649	1.4213
2.25	- 0.2844	1.1212	- 0.0393	0.2443	- 1.1371	1.3656
2.50	- 0.2761	1.0732	0.0257	0.2410	- 1.1066	1.3127
2.75	- 0.2663	1.0234	0.0869	0.2376	- 1.0733	1.2624
3.00	- 0.2552	0.9718	0.1441	0.2343	- 1.0372	1.2148
3.25	- 0.2426	0.9183	0.1975	0.2310	- 0.9984	1.1699
3.50	- 0.2286	0.8631	0.2470	0.2277	- 0.9568	1.1277

4.7.4 双向加筋板骨材的剪切强度

4.7.4.1 骨材端部的有效剪切面积 A_e 应不小于按下式计算所得之值：

$$A_e = 22.67 k_2 \frac{(l-S) S P}{\sigma_{sw}} \quad \text{cm}^2$$

式中： σ_{sw} ——同本章 4.6.1.4；

S 、 P 、 l ——同本章 4.1.3;

k_2 ——修正系数, 可按下列式计算:

$$k_2 = a_2 \left(\frac{l_1}{l_2}\right)^2 + b_2 \left(\frac{l_1}{l_2}\right) + c_2$$

其中系数 a_2 , b_2 , c_2 按表 4.7.4.1 取值, 中间值可线性内插。

A_e 按下式计算:

$$A_e = 0.01ht \quad \text{cm}^2$$

式中: h ——骨材腹板的高度, mm;

t ——骨材腹板的厚度, mm。

表 4.7.4.1

I_1/I_2	横 向 筋			纵 向 筋		
	a_2	b_2	c_2	a_2	b_2	c_2
1.00	-0.2221	0.9665	-0.1590	0.1806	-0.8885	1.3467
1.25	-0.2208	0.9335	-0.0922	0.1829	-0.8789	1.2985
1.50	-0.2184	0.9032	-0.0308	0.1841	-0.8671	1.2523
1.75	-0.2150	0.6698	0.0287	0.1842	-0.8529	1.2078
2.00	-0.2105	0.8351	0.0849	0.1832	-0.8365	1.1653
2.25	-0.2051	0.7993	0.1381	0.1812	-0.8178	1.1246
2.50	-0.1986	0.7622	0.1882	0.1781	-0.7969	1.0858
2.75	-0.1911	0.7239	0.2351	0.1739	-0.7736	1.0489
3.00	-0.1825	0.6843	0.2789	0.1686	-0.7481	1.0138
3.25	-0.1729	0.6436	0.3195	0.1623	-0.7204	0.9806
3.50	-0.1623	0.6017	0.3571	0.1549	-0.6903	0.9493

第 8 节 纤维增强塑料船体结构的构件尺寸

4.8.1 一般要求

4.8.1.1 凡以纤维增强塑料为材料的船体结构, 其构件尺寸除应符合本节规定外, 还应符合本章第 10 节总强度、第 11 节稳定性和第 12 节振动的有关规定。

4.8.1.2 本节规定的船体构件尺寸均以层板的两个主方向上弹性模量之差不超过 20% 为基准。

4.8.1.3 以玻璃纤维及其制品增强的船用层板试件性能应不低于本社《材料与焊接规范》第 2 篇第 2 章的要求。

4.8.1.4 推荐使用以纤维短切毡和无捻粗纱正交布交替铺糊成型的层板。

4.8.1.5 纤维增强塑料芯材基本学性能应满足本社《材料与焊接规范》第 2 篇第 3 章的相关要求。

4.8.1.6 符号

t ——规范规定的板厚, mm;

W ——规范规定的骨材剖面模数, cm^2 ;

σ_{fmu} ——纤维增强塑料层板的极限弯曲强度, N/mm^2 ;

τ_u ——纤维增强塑料层板的极限剪切强度, N/mm^2 ;

τ_c ——夹层芯材的极限剪切强度, N/mm²。

4.8.2 最低要求

4.8.2.1 单板结构层板的最小板厚 t_{\min} 按下式计算:

$$t_{\min} = K_0 \sqrt{L} \quad \text{mm}$$

式中: K_0 ——由表 4.8.2.1 查取;

L ——同本章 4.5.1.1。

表 4.8.2.1

	船底外板水面 以上平底板	舷侧板	甲板	上层建筑			横舱壁	
				前端壁	侧后壁	顶板	水密舱	防撞舱、液舱
K_0	1.45	1.25	1.10	1.10	0.95	0.90	1.20	1.30

4.8.2.2 夹层板面板的最小厚度 (单面)

$$t_{\min} = K_0 \sqrt{L} \quad \text{mm, 外露面板}^{\text{①}}$$

$$t_{\min} = K_0 \sqrt{L} - 0.5 \quad \text{mm, 且不应小于 1.5mm, 被保护面板}^{\text{②}}。$$

式中: K_0 ——由表 4.8.2.2 查取;

L ——同 4.5.1.2。

表 4.8.2.2

	船底外板水面 以上平底板	舷侧板	甲板	上层建筑			横舱壁	
				前端壁	侧后壁	顶板	水密舱	防撞舱、液舱
K_0	0.70	0.60	0.5	0.5	0.40	0.40	0.45	0.55

4.8.3 单板结构层板厚度的计算

4.8.3.1 单板结构层板的厚度 t 应不小于按下式计算所得之值:

$$t = 44.8S \sqrt{\frac{P}{\sigma_{fun}}} \quad \text{mm}$$

式中: σ_{fun} ——见本节 4.8.1.6;

S 、 P ——同本章 4.1.3。

4.8.3.2 平板龙骨的宽度应不小于 $0.1B$ (对于双体船 B 为片体宽度), 其厚度不得小于船底板厚度的 1.5 倍, 且尽可能在整个船长内保持不变。

4.8.4 夹层板板厚的计算

4.8.4.1 夹层板的总厚度 t 应不小于按下式计算所得之值:

$$t = \frac{1.428}{K} \left(1 + \frac{1}{\gamma} \right) \frac{P \cdot S}{\tau_c} \quad \text{mm}$$

式中: τ_c ——见本节 4.8.1.6;

S 、 P ——同本章 4.1.3;

① “外露面板”: 系指板的一个侧面持续受到液体的浸沉或可能受到局部机械磨损或冲击载荷。

② “被保护面板”: 系指板的一个侧面不承受上述载荷。

γ ——两面板厚度中心线的距离与两面板的平均厚度之比，且 $6 \leq \gamma \leq 14$ ；

K ——系数，对聚氨酯泡沫塑料芯夹层板， $K = 1.86 - 0.06\gamma$ ，且 $K \leq 1$ ；对聚氯乙烯泡沫塑料芯夹层板， $K = 1.95 - 0.079\gamma$ ，且 $K \leq 1$ ；对胶合板芯夹层板， K 取 1.0；其他芯材夹层板， K 应另行考虑。

4.8.5 次要构件的弯曲强度

4.8.5.1 次要构件的剖面模数 W 应不小于按下式计算所得之值：

$$W = K \frac{l^2 SP}{\sigma_{fun}} \quad \text{cm}^3$$

式中： σ_{fun} ——见本节 4.8.1.6；

K ——由表 4.8.5.1 查取；

S 、 P 、 l ——同 4.1.3。

表 4.8.5.1

	K	
	纵桁、强肋骨、强肋板、强横梁	纵骨、肋板、肋骨、横梁、扶强材
船底	480	400
连接桥	480	400
舷侧	480	400
甲板	480	400
上层建筑	480	400
水密舱壁	480	400
液体舱壁 防撞舱壁	480	480

4.8.5.2 各次要构件剖面模数的要求值均为连带板的最小要求值，带板有效宽度 b_e 应按带板结构型式分别按以下两式计算所得之值取小者：

带板为单层板时： $b_e = S$ ， $b_e = 23t + b_s$ mm

带板为夹层板时：

(1) 如芯材为泡沫塑料、轻木类等无效芯材时：

$$b_e = S, \quad b_e = 11d \quad \text{mm}$$

(2) 如芯材为胶合板等有效芯材时：

$$b_e = S, \quad b_e = 35d \quad \text{mm}$$

式中： t ——带板的总厚度，mm；

d ——带板的两面板厚度中心线的距离，mm；

b_s ——次要构件的净宽度，m；

S ——次要构件的间距，mm。

4.8.5.3 骨材若采用松木或胶合板等有效材料作芯材，且芯材之间是连续有效的连接时，其剖面模数的计算可计入芯材的影响，芯材的剖面积应乘以芯材的弯曲弹性模量与层板材料的弯曲弹性模量之比。

4.8.5.4 主机基座的结构应具有足够的强度和刚度。基座纵桁应根据主机马力的大小

予以加强。基座纵桁应在每个肋位处设置横隔板和横轴肘板，以确保有效支撑。

4.8.5.5 设计部门可按本章 4.6.6 条有关规定确定主要构件，其中系数 K 按表 4.8.5.1 选取。

4.8.6 骨材剪切强度

4.8.6.1 桁材的有效腹板面积 A_e 应不小于按下式计算所得之值：

$$A_e = \frac{40K_S \cdot SbP}{\tau_u} \quad \text{cm}^2$$

式中： K_S ——剪切系数，对底部桁材及甲板纵桁取 0.63，对舷部桁材取 0.54；

S 、 P 、 l ——见本章 4.1.3；

b ——桁材承载面积宽度；

τ_u ——见本节 4.8.1.6。

$$\tau_u = \sqrt[3]{E_f \cdot E_c \cdot G_c} \quad \text{N/mm}^2$$

其中： E_f ——面板压缩弹性模量， N/mm^2 ；

E_c ——芯材压缩弹性模量， N/mm^2 ；

G_c ——芯材剪切弹性模量， N/mm^2 。

A_e 按下式计算：

$$\text{端部无肘板, } A_e = 0.01h_w t_w \quad \text{cm}^2$$

$$\text{端部有肘板, } A_e = 0.01h_w t_w + \Delta A_e \quad \text{cm}^2$$

式中： h_w 、 ΔA_e ——同本章 4.6.6.9；

t_w ——纤维增加塑料腹板厚度， cm 。

4.8.7 支柱

4.8.7.1 甲板支柱可采用铝合金或钢质，详见本章 4.6.2.5。若采用其他材料的支柱应经本社同意。

4.8.8 水翼装置

4.8.8.1 水翼装置应按本章 4.2.6 和 4.6.6 有关要求执行。

第9节 尾轴架

4.9.1 一般要求

4.9.1.1 应采用本社认可的计算方法或标准校核尾轴架的强度。

4.9.1.2 如采用双臂尾轴架，两支臂夹角应不小于 50° 。支臂插入船体处的船壳板板厚应不小于该处邻近壳板厚度的 1.5 倍，且插入船体部分应与船体结构牢固连接。

4.9.1.3 如采用单臂尾轴架，轴架插入船体处的船壳板板厚应不小于邻近船壳板厚度的 2 倍。

4.9.1.4 支臂插入船体部分应与船体结构牢固连接。

4.9.1.5 不论采用双臂尾轴架还是单臂尾轴架，其轴毂尺寸应不小于按下列各式计算所得之值：

$$\text{轴毂厚度: } t = 0.2d_s (k_1 + 0.25) \quad \text{mm}$$

$$\text{轴毂长度: } l = 3.5d_s \quad \text{mm}$$

式中： d_s ——尾轴架处尾轴直径，mm；

$k_1 = \sigma_{ts} / \sigma_{tb}$ ， σ_{ts} 为螺旋桨轴材料的最小拉伸强度， σ_{tb} 为轴毂材料的最小拉伸强度。

4.9.2 单臂轴架的强度校核

4.9.2.1 单臂轴架及其与船体的连接结构，均应以螺旋桨断叶情况下（三叶桨断一叶，四、五叶桨断相邻两叶）尾轴仍处于最大转速的工况作为计算状态，并以此状态下的螺旋桨离心力和偏心推力作为外载荷来校核强度。

4.9.2.2 离心力 F 和偏心推力 P 的计算：

对三叶桨断一叶情况，按下式计算：

$$F = (2n\pi)^2 R_1 q_1 \quad \text{N}$$

$$P = 2p_1 \quad \text{N}$$

对四叶桨断相邻两叶情况，按下式计算：

$$F = \sqrt{2}(2n\pi)^2 R_1 q_1$$

$$P = 2p_1$$

对五叶桨断相邻两叶情况，按下式计算：

$$F = 1.62(2n\pi)^2 R_1 q_1$$

$$P = 3p_1$$

式中： F ——离心力，N；

P ——偏心推力，N；

n ——单臂轴转速，r/s；

R_1 ——每叶质心至轴线距离，m；

q_1 ——每叶质量，kg；

p_1 ——每叶推力 N。

4.9.2.3 应力衡准：

尾轴架的许用应力按下式计算：

$$[\sigma] = 0.8\sigma_s$$

$$[\tau] = 0.46\sigma_s$$

式中： $[\sigma]$ ——许用正应力，N/mm²；

$[\tau]$ ——许用剪应力，N/mm²；

σ_s ——构件材料的屈服强度，N/mm²；

第10节 总强度

4.10.1 一般要求

4.10.1.1 对于船长 L 小于或等于 50m 的非纤维增强塑料的单体船、双体船、水面效应船和全垫升气垫船，如果其 L/D 小于 14 且船体结构能满足本章第 6 节、第 7 节的局部强度要求，则可免于校核船体的总纵强度。

4.10.1.2 对于船长 L 小于或等于 15m 的纤维增强塑料单体船、双体船、水面效应船和全垫升气垫船，如果其 L/D 小于 14 且船体结构能满足本章第 8 节的局部强度要求，则可免于校核船体的总纵强度。

4.10.1.3 长深比 L/D 大于或等于 14 的单体船、双体船、水面效应船和全垫升气垫

船，应分别校核高速航行时波浪冲击状况下的总纵强度和低速航行时排水状况下的总纵强度。

4.10.1.4 双体船不论其尺度，均应校核两片体连接结构的总横强度和抗扭强度。

4.10.1.5 水翼船应校核翼航状态时的总纵强度。

4.10.1.6 所有高速船总强度校核时的装载状态均取满载出港装载情况。

4.10.2 高速船高速航行时波浪冲击力引起的总纵弯矩

4.10.2.1 除全垫升气垫船外的高速船，假设船体首尾出水，波浪冲击在船重心附近区域引起的中拱弯矩 M_{Hcg} 可按下式计算：

$$M_{Hcg} = \frac{\Delta}{2} [l_x - 0.15C_b L(1 + 0.2\eta)](1 + \eta)g \quad \text{kN} \cdot \text{m}$$

式中： l_x ——船中前的半体重心至船中后的半体重心的纵向距离之半，m；

η ——船的重心处设计垂向加速度 a_{cg} 与重力加速度 g 的比值， $\eta = a_{cg}/g$ ；

Δ ——同 4.5.1.2；

L ——同 4.5.1.2；

C_b ——系为 2.1.4.1 (8) 所定义的方形系数；

g ——重力加速度。

4.10.2.2 除全垫升气垫船外的高速船，假设船中部出水，波浪冲击在船首、尾引起的中垂弯矩 M_{Sag} 可按下式计算：

$$M_{Sag} = \frac{\Delta}{2} \left[\frac{L}{2} - l_x - 0.15C_b L(1 + 0.2\eta) \right] (1 + \eta)g \quad \text{kN} \cdot \text{m}$$

式中所有符号同 4.10.2.1。

4.10.2.3 对船长小于 30m、长深比 L/D 大于或等于 14 的排水型单体船和双体船，其波浪冲击力引起的总纵弯矩取本节 4.10.2.1 和 4.10.2.2 计算值的 0.6 倍。

4.10.2.4 对于全垫升气垫船，波浪冲击船底中部（中冲）引起的中拱弯矩通常小于波浪冲击首尾（首尾冲）引起的中垂弯矩，一般仅需校核首尾冲引起的中垂弯矩，该总纵弯矩 M_B 可按下式计算：

$$M_B = 0.075(1 + n)(1 - 0.2n)L\Delta g \quad \text{kN} \cdot \text{m}$$

式中： n ——过载系数，按下式计算： $n = a_{cg} / g$ ；

a_{cg} ——重心处垂向加速度， m/s^2 ，按 4.5.1.2(2) 公式计算。

对于船长 L 大于或等于 25m 的全垫升气垫船，还应考虑波浪仅冲击首部船底（首冲）所引起的中垂弯矩，此时计算方法应由 CCS 认可。

4.10.3 高速单体或双体船排水状态航行时的总纵弯矩

4.10.3.1 船体所受的总纵弯矩可用静水弯矩加上波浪弯矩的方法分别确定中拱弯矩和中垂弯矩。

4.10.3.2 按船舶营运航区的最大波高，且波长等于船长的假设计算波浪弯矩。

4.10.3.3 对于傅汝德数 ($F_n = v/\sqrt{gL}$) 小于 0.80 的高速单体船，可免于校核排水状态航行时的总纵弯矩。

4.10.4 水翼船的总纵弯矩

4.10.4.1 水翼船的总纵弯矩仅需计及翼航状态时的总纵弯矩，其中包括双支点时中垂状态的静水弯矩和中垂波浪弯矩；双支点时中垂状态的静水弯矩可按船出水无浮力矩，船体重量全部由水翼水动升力支承计算。中垂波浪弯矩 M_{ww} 可按下式计算：

$$M_{ww} = M_{ws} \frac{4.135}{l_k} H \left(1 + \frac{0.415V}{\sqrt{l_k}} \right) \left[1 - \frac{\pi(d_F + d_A)}{l_k} \right] \quad \text{kN} \cdot \text{m}$$

式中： M_{ws} ——翼航时的静水弯矩，kN/m，此值可从船身全部重力与水翼的水动升力相平衡，用常规方法确定；

V ——静水翼航时的设计航速；kN；

H ——翼航时的最大波高，取有义波高值，m；

l_k ——前后水翼间距，m；

d_F ——前水翼浸深，m；

d_A ——后水翼浸深，m；

π ——圆周率，取 3.1416。

4.10.5 总纵弯矩引起的剪力

4.10.5.1 对于本节 4.10.1.2 涉及的高速船和 4.10.4 涉及的水翼船，其总纵弯矩引起的垂向剪力在距首垂线 $L/4$ 和 $3L/4$ 剖面处最大，可按下式计算：

$$Q = \frac{4M_B}{L} \quad \text{kN}$$

式中： M_B ——取本节 4.10.2、4.11.3 和 4.10.4 中所得的中拱弯矩 M_{Hcg} 和中垂弯矩 M_{Sag} 的大者，kN·m；

L ——同本章 4.5.1.2。

4.10.6 双体船的总横弯矩、垂向剪力的扭矩

4.10.6.1 双体船的总横弯矩可按下式计算所得之值：

$$M_t = C_1 \Delta \alpha_{cg} b \quad \text{kN} \cdot \text{m}$$

式中： C_1 ——航区系数，查表 4.10.6.1；

b ——片体中心间距，m；

Δ 、 α_{cg} ——同本章 4.5.1.2。

表 4.10.6.1

航区限制	C_1	C_2	航区限制	C_1	C_2
A 级航区	0.125	0.167	B 级航区	0.106	0.142
C 级航区	0.094	0.125	J 级航段	0.106	0.142

4.10.6.2 双体船在连接桥中纵剖面处的垂向剪力可按下式计算所得之值：

$$Q_t = C_2 \Delta \alpha_{cg} \quad \text{kN}$$

式中： C_2 ——航区系数，查表 4.10.6.1；

Δ 、 α_{cg} ——同 4.5.1.2。

4.10.6.3 两片体因不同步纵摇引起的对横向 Y 轴的扭矩可按下式计算所得之值：

$$M_p = 0.125 \Delta \alpha_{cg} L \quad \text{kN} \cdot \text{m}$$

式中： Δ 、 α_{cg} 、 L ——同本章 4.5.1.2。

4.10.7 船体梁的剖面模数

4.10.7.1 计算总纵强度时，校核剖面应包括典型的受力剖面（如最大弯矩、最大剪力和最大扭矩作用区的剖面以及大开口区的剖面等）。校核剖面的数量根据所设计船体的结构特点确定。对一般船体结构通常取船长 L 之半处的船中横剖面作为校核剖面。

(1) 凡在船中部 $0.4L$ 范围内连续的船体纵向构件都可计入船中横剖面模数，但是上述构件上的开孔面积应予以扣除；

(2) 船中 $0.4L$ 范围内，长度超过 $0.2L$ 的上层建筑和甲板室一般可认为参与总纵强度；如在上述上层建筑和甲板室的侧壁上有大量开孔，且开孔纵向孔径之和超过该建筑长度之半或上层建筑和甲板室与主船体的连接采用弹性结构型式时，则认为该建筑不参与总纵强度。如实船测量表明舷侧有大开口的上层建筑参与总纵强度，可将上层建筑合并考虑，其参与度由实船测量或根据相似母型船确定。

(3) 只有满足本章第 9 节结构稳定性要求的纵向构件，方可计入船中剖面模数。

4.10.7.2 计算总横强度时，应取船宽 B 之半处的船中纵剖面作为校核剖面。只有在两片体中心线间距 b 范围内连续的船体横向构件方可计入船中纵剖面模数，且这些构件上的开孔面积应予以扣除。

4.10.8 船体梁强度要求

4.10.8.1 计算船体总强度时，应按不同航行状况下对应的最不利的计算负荷进行，校核剖面上的应力值应满足本节 4.11.9 条规定的许用应力值。

4.10.9 计算总纵强度时的许用应力

4.10.9.1 铝质船体或钢质船体的许用应力如下：

(1) 纵向构件的拉伸许用应力：

$$[\sigma] = 0.67\sigma_{sw} \quad \text{N/mm}^2$$

对于钢质船体 $\sigma_{sw} = \sigma_s$

式中： σ_{sw} ——同本章 2.6.3.2。

(2) 纵向构件的压缩许用应力见本章第 11 节；

(3) 剪切许用应力：

$$[\tau] = 0.38\sigma_{sw} \quad \text{N/mm}^2$$

对于钢质船体 $\sigma_{sw} = \sigma_s$

(4) 等效应力的许用值： $[\sigma_c] = 0.75\sigma_{sw}$ 对于钢结构船体 $\sigma_{sw} = \sigma_s$ 等效应力按下式计算：

$$\sigma_s = \sqrt{\sigma_x^2 + \sigma_y^2 - \sigma_x\sigma_y + 3\tau^2} \quad \text{N/mm}^2$$

式中： σ_x ——校核点处， x 方向的正应力；

σ_y ——校核点处， y 方向的正应力；

τ ——在 x 、 y 平面上，校核点的剪应力；

σ_s ——构件材料的屈服强度， N/mm^2 ；

σ_{sw} ——构件材料焊接后的屈服强度， N/mm^2 ，同本章 4.6.3.2。

4.10.9.2 纤维增加塑料船体的许用应力如下：

(1) 对于一般高速船纵向构件的拉伸许用应力 $[\sigma_b] = 0.3\sigma_{nu}$ ， σ_{nu} 为层板的极限拉伸强

度, N/mm^2 ;

对于滑行艇纵向构件的拉伸许用应力 $[\sigma_b] = 0.24\sigma_{nu}$, σ_{nu} 为层板的极限拉伸强度, N/mm^2 ;

(2) 对于一般高速船纵向构件的压缩许用应力 $[\sigma_p] = 0.3\sigma_{pmu}$, σ_{pmu} 为层板的极限压缩强度, N/mm^2 ;

对于滑行艇纵向构件的压缩许用应力 $[\sigma_p] = 0.24\sigma_{pmu}$, σ_{pmu} 为层板的极限拉伸强度, N/mm^2 ;

(3) 对于单板的许用剪切应力 $[\tau] = 0.25\tau_u$, τ_u 为层板的极限剪切强度, N/mm^2 。

对于夹层板的许用剪切应力 $[\tau] = 0.5\tau_{cr}$, τ_{cr} 为夹层面板的临界剪切应力, N/mm^2 , 取下列二式计算值中的小者:

$$\tau_{cr} = 0.3(E_f^{45^\circ} E_c G_c)^{1/3} \quad \text{N/mm}^2$$

$$\tau_{cr} = 0.4\gamma G_c \quad \text{N/mm}^2$$

式中: $E_f^{45^\circ}$ ——夹层板面板沿 45° 方向的压缩弹性模量, 如面板为正交布层板, $E_f^{45^\circ}$ 可取 60%, N/mm^2 ;

E_c ——芯材的压缩弹性模量, N/mm^2 ;

G_c ——芯材的剪切弹性模量, N/mm^2 ;

γ ——同本章 4.8.4.1。

4.10.9.3 双体船连接桥在承受本节 4.10.6.1 至 4.10.6.3 载荷时, 其构件应力应满足本章 4.10.9 中所述的许用应力要求。

4.10.10 船体刚度

4.10.10.1 水翼船中剖面惯性矩 I 应满足下式要求:

$$I > 10.88 \frac{\Delta \cdot l_k^2}{E} \times 10^6 \quad \text{cm}^4$$

式中: l_k ——前后水翼的间距, m ;

E ——材料的弹性模量, N/mm^2 ;

Δ ——同 4.5.1.2。

如果剖面惯性矩 I 不能满足要求, 则可通过理论计算或实船测量船体最大挠度 w , 且最大挠度 w 应小于船长的 1/500 倍。

4.10.10.2 以纤维增强塑料为船体结构材料的高速船, 其中剖面惯性矩 I 应满足下式要求:

$$I \geq 4.0W_0L \quad \text{cm}^4$$

式中: L ——同 2.5.1.2 ;

W_0 —— $W_0 = \frac{M}{[\sigma]}$, cm^3 。

其中: M ——按本节 4.10.2 至 4.10.4 计算所得的最大总纵弯矩, $\text{N} \cdot \text{m}$;

$[\sigma]$ ——取本节 4.10.9.2 中的 $[\sigma_b]$ 和 $[\sigma_p]$ 的小者, N/mm^2 。

第11节 构件稳定性

4.11.1 一般要求

4.11.1.1 对铝质船体和钢质船体的船底板、甲板板和舷侧外板及其纵向骨材均应进行总纵弯曲情况下的稳定性校核。但对按本章 4.10.1.1 可免于校核总纵强度的船舶，其构件的稳定性亦可免于校核。

4.11.1.2 对具有夹层结构的纤维增强塑料船体应对其承受压力的夹层面板进行稳定性校核。

4.11.2 金属矩形平板

4.11.2.1 船底板和甲板板的理论屈曲应力 σ_E 由下式计算：

$$\sigma_E = 3.6E \left(\frac{t}{s} \right)^2 \quad \text{N/mm}^2$$

式中：E——材料的弹性模数：

铝合金板： $E = 0.69 \times 10^5 \text{ N/mm}^2$

钢板： $E = 2.06 \times 10^5 \text{ N/mm}^2$

t——板的厚度，mm；

s——纵骨间距，mm。

4.11.2.2 舷侧外板的理论屈曲应力 σ_E 由下式计算：

$$\sigma_E = \frac{7.56}{\varphi + 1.1} \cdot E \left(\frac{t}{s} \right)^2 \quad \text{N/mm}^2$$

式中：E、t、s——同本节 4.11.2.1；

φ ——应力分布系数（板的上边应力为 σ ，下边为 $\varphi \cdot \sigma$ ）， $0 \leq \varphi \leq 1$ 。

4.11.2.3 板的临界屈曲应力 σ_{cr} 由下式计算：

当 $\sigma_E \leq \frac{\sigma_s}{2}$ 时， $\sigma_{cr} = \sigma_E$ ；

当 $\sigma_E > \frac{\sigma_s}{2}$ 时， $\sigma_{cr} = \sigma_s \left(1 - \frac{\sigma_s}{4\sigma_E} \right)$ 。

式中： σ_E ——理论屈曲应力， N/mm^2 ；

σ_s ——材料的屈服强度， N/mm^2 。取 0.2% 变形时的屈服强度，且应不大于 70% 的抗拉强度。

4.11.2.4 板的计算压应力 σ_d 应不大于按下式计算所得的许用临界屈曲应力 $[\sigma_{cr}]$ ：

$$[\sigma_{cr}] = \eta \sigma_{cr} \quad \text{N/mm}^2$$

式中： η ——稳定性安全因子：

当 $s/t < 60$ 时， $\eta = 0.8$ ；

当 $s/t > 120$ 时， $\eta = 0.9$ ；

中间值可用插入法确定。

s——肋骨间距，mm；

t——板的厚度，mm。

4.11.2.5 如板格 $\frac{s}{t} > 2.7 \times \sqrt{\frac{E}{\sigma_s}}$ ，允许计算的压应力值 σ_d 超过临界屈曲应力，但不应

大于按下列各式计算的平均极限应力 σ_{ul} 的 0.8 倍。

$$\text{铝板: } \bar{\sigma}_{ul} = 350 \frac{t}{s} \sqrt{\sigma_s} \quad \text{N/mm}^2$$

$$\text{钢板: } \bar{\sigma}_{ul} = 810 \frac{t}{s} \sqrt{\sigma_s} \quad \text{N/mm}^2$$

式中: t 、 s ——同本节 4.11.2.1;

σ_s ——同本节 4.11.2.3。

4.11.3 纵骨和桁材

4.11.3.1 带板的纵骨或桁材的理论屈曲应力 σ_E 按下式计算:

$$\sigma_E = C \cdot \frac{\pi^2 E}{l^2} \cdot \frac{I}{A} \quad \text{N/mm}^2$$

式中: I ——连同带板的剖面惯性矩; cm^4 ;

A ——连同带板的剖面面积, cm^2 ;

l ——纵骨或桁材的跨距, cm ;

E ——材料的弹性模数, 同本节 4.11.2.1;

C ——纵骨或桁材端点的固定系数, 端点处若有足够尺寸的肘板, 可认为该端点刚性固定, 若无肘板则认为该端点简支。

两端简支: $C=1$

一端简支, 一端刚性固定: $C=2$

两端刚性固定: $C=4$

4.11.3.2 计算 4.11.3.1 中剖面惯性矩 I 和剖面面积 A 时的带板宽度应用减缩后的有效宽度 b_e 。对于纵骨和纵桁分别按下列规定:

(1) 纵骨带板的有效宽度 b_e :

$$b_e = \left(0.44 + 0.56 \frac{[\sigma_{cr}]}{\sigma_s} \right) \cdot s \quad \text{mm}$$

但 b_e 值不应大于 $0.8s$ 。

式中: s ——同本节 4.11.2.1;

σ_s ——同本节 4.11.2.3;

$[\sigma_{cr}]$ ——系按本节 4.11.2.3 公式求得的 σ_{cr} 乘以 0.8 而得。计算时公式中的 σ_E 按下式计算:

$$\sigma_E = 11.5E \left(\frac{t}{s} \right)^2 \quad \text{mm}$$

(2) 纵桁带板的有效宽度:

纵桁的带板面积应包括带板有效宽度上的纵骨的 50% 的剖面面积。

纵桁带板有效宽度 b_e 按下式确定:

$$b_e = cb \quad \text{mm}$$

式中: b ——纵桁支承面积的平均宽度, mm ;

c ——系数, 按表 4.11.3.2 (2) 确定。

表 4.11.3.2 (2)

n	a/b	0	1	2	3	4	5	6	>7
-----	-------	---	---	---	---	---	---	---	----

≥6	0.00	0.38	0.67	0.84	0.93	0.97	0.99	1.00
5	0.00	0.33	0.58	0.73	0.84	0.89	0.92	0.93
4	0.00	0.27	0.49	0.63	0.74	0.81	0.85	0.87
≤3	0.00	0.22	0.40	0.52	0.65	0.73	0.78	0.80

表中： n ——纵桁跨距上等间距支承的数量；

a ——为纵桁的计算跨距，mm；

当两端简支时 $a = l - h$ ；

当两端刚性固定时 $a = 0.6(l - h)$ ；

可根据 4.10.3.1 规定判别端点是简支还是刚性固定。

其中： l ——纵桁跨距，mm；

h ——纵桁腹板高度，mm。

4.11.3.3 桁材的面板和腹板的理论屈曲应力 σ_E 分别按下式计算：

(1) 面板：

$$\sigma_E = 0.38E \left(\frac{t_f}{b_f} \right)^2 \quad \text{N/mm}^2$$

式中： t_f ——面板的厚度，mm；

b_f ——桁材面板宽度，mm；

对于 T 型材取面板的宽度的一半。

对于纵桁，如面板很长，可在跨度内装设防倾肘板，此时面板的理论屈曲应力 σ_E 按下式计算：

$$\sigma_E = 0.38 \left(\frac{t_f}{b_f} \right)^2 + 0.9E \left(\frac{t_f}{l_f} \right)^2 \quad \text{N/mm}^2$$

式中： l_f ——肘板间的面板间距，mm。

(2) 腹板：

$$\sigma_E = 3.8E \left(\frac{t}{h} \right)^2 \quad \text{N/mm}^2$$

式中： t ——腹板厚度，mm；

h ——腹板高度，mm。

4.11.3.4 纵骨、桁材以及桁材的面板、腹板的临界屈曲应力按本节 4.11.2.3 方法计算。

4.11.3.5 纵骨的临界屈曲应力应至少比船体板的临界屈曲应力大 10%。

4.11.3.6 桁材的面板、腹板的许用临界屈曲应力 $[\sigma_{cr}]$ 按本节 4.11.2.4 方法。

4.11.3.7 纵骨许用临界屈曲应力 $[\sigma_{cr}]$ 按下式计算：

$$[\sigma_{cr}] = 0.67\sigma_{cr}$$

式中： σ_{cr} ——临界屈曲应力，同本节 4.11.3.4。

4.11.3.8 桁材的许用临界屈曲应力 $[\sigma_{cr}]$ 应按下式计算：

$$[\sigma_{cr}] = \eta\sigma_{cr} \quad \text{N/mm}^2$$

式中： $[\sigma_{cr}]$ ——临界屈曲应力，同本节 4.11.3.4；

η ——稳定性安全因子，按下式计算：

$$\eta = \frac{K}{1 + \frac{l}{r}}$$

但其值不必小于 0.3。

式中： K ——系数，一般取 0.7，如设计载荷主要是动载荷，则取 0.6；

l ——纵桁的跨距，m；

r ——剖面惯性半径，cm，按下式计算。

$$r = \sqrt{I/A}$$

其中： I 、 A ——同本节 4.11.3.1。

4.11.3.9 受压构件的实际计算应力 σ_d 应不大于本节 4.10.3.7 确定的许用临界屈曲应力。 σ_d 按下式计算：

$$\sigma_d = 10 \times \frac{P}{A} \quad \text{N/mm}^2$$

式中： P ——构件承受的压力，kN；

A ——构件剖面积， cm^2 。

4.11.4 纤维增强塑料夹层板

4.11.4.1 芯材为聚氨酯（PU）泡沫塑料的夹层板的面板临界屈曲应力 σ_{cr} 按以下两式计算所得之值取小者：

$$\sigma_{cr} = 0.5(E_f \cdot E_c \cdot G_c)^{1/3} \quad \text{N/mm}^2$$

$$\sigma_{cr} = 1.39\gamma^{0.639}G_c \quad \text{N/mm}^2$$

式中： E_f ——面板的压缩弹性模量， N/mm^2 ；

E_c 、 G_c ——同 4.10.9.2；

γ ——同 4.8.4.1。

4.11.4.2 芯材为聚氯乙烯（PVC）泡沫塑料的夹层板的面板临界屈曲应力 σ_{cr} 按以下两式计算所得之值取小者：

$$\sigma_{cr} = 0.5(E_f \cdot E_c \cdot G_c)^{1/3} \quad \text{N/mm}^2$$

$$\sigma_{cr} = 1.52\gamma^{0.585}G_c \quad \text{N/mm}^2$$

式中： E_f 、 E_c 、 G_c 、 γ ——均与本节 4.11.4.1 同。

4.11.4.3 以上两种夹层面板的计算压应力不应大于按本节 4.11.4.1 和 4.11.4.2 算得的 σ_{cr} 的 0.3 倍，也不应大于面板极限拉伸强度 σ_{mu} 的 0.3 倍。

4.11.4.4 胶合板芯的夹层板的极限压缩强度 σ_{pmu} 按下式计算：

$$\sigma_{pmu} = 0.15(E_f \cdot E_c \cdot G_c)^{1/3} \quad \text{N/mm}^2$$

式中： E_f 、 E_c 、 G_c ——均与本节 4.11.4.1 同。

4.11.4.5 胶合板芯夹层板的计算压应力不得大于其极限压缩强度 σ_{pmu} 的 0.6 倍。

第12节 船体振动

4.12.1 一般要求

4.12.1.1 高速船在满载航行时，应保证无强烈的总振动和局部振动。尤应注意螺旋桨区域内船底板材，以及主机和风机区域内的板材，以避免结构的损伤、妨碍机器和设备的正常运行和影响船员的工作，乘客的生活。

4.12.1.2 船体局部振动计算可参照本社《船上振动控制指南》或其他有效方法计算。也可通过实船测试检验船体振动情况。

4.12.1.3 本节要求不作为入级条件。

4.12.2 测量

4.12.2.1 按本节 4.12.2.2 要求测量振动幅值来衡量局部振动时，对铝焊接构件其振动应力值不应超过 $12\text{N}/\text{mm}^2$ ，对钢焊接构件其应力值不应超过 $23.5\text{N}/\text{mm}^2$ 。对于能用计算方法算得的振动应力值，也可按此衡准来衡量。

4.12.2.2 激振力直接作用区内的振动激烈部位（如振动剧烈的螺旋桨上方壳板，尾尖舱壁板及机舱底板），建议加测板格中心的振动幅值，作为衡量板格局部振动程度的参考测点。板格中心的振动限值为：

$$\text{对钢结构: } A = 0.11 \times \left(\frac{S}{100t} \right)^2 t$$

$$\text{对铝结构: } A = 0.17 \times \left(\frac{S}{100t} \right)^2 t$$

式中：A——位移（峰值），mm；
S——板格短边长度，mm；
t——平板厚度，mm。

第13节 铝—钢过渡接头

4.13.1 适用范围

4.13.1.1 本节规定的铝—钢过渡接头适用于高速船铝合金和钢之间焊接的过渡连接。

4.13.2 材料

4.13.2.1 铝—钢过渡接头一般采用铝—钛—钢型式，采用其他铝钢过渡接头应提交其力学性能和组成材料厚度及偏差要求等资料，并经本社同意后方可使用。

4.13.2.2 铝—钢过渡接头由三层金属材料组成，复层是铝合金板，中间是钛板，基层是船体用结构钢板。

4.13.2.3 铝—钢过渡接头的铝板、钛板和钢板应经本社认可。

4.13.3 结合率

4.13.3.1 铝—钢过渡接头的界面结合率应为 100%。

4.13.4 力学性能

4.13.4.1 拉脱强度——指沿板厚度方向的抗拉强度，以试样完全拉脱为准，其值应不小于 137MPa。

4.13.4.2 剪切强度——过渡接头的铝—钛界面的剪切强度应不小于 80N/mm²，钛—钢界面的剪切强度应不小于 137N/mm²。

4.13.4.3 弯曲性能——过渡接头应在弯曲半径 6 倍于试样宽度，弯曲角度为 90° 的条件下进行侧弯试验。其弯曲表面应不产生裂纹，但结合界面处可以有少量针孔、皱纹等缺陷。

4.13.5 尺寸

4.13.5.1 铝—钢过渡接头的宽度为 20~30mm，其偏差相对于指定宽度为 ±1mm。

4.13.5.2 铝—钢过渡接头和组成材料的厚度及偏差应符合表 4.13.5.2。

铝—钢过渡接头和组成材料厚度、偏差 表 4.13.5.2

分类		厚度 (mm)	偏差 (mm)
铝—钢过渡接头		≥22	±2
组成材料	3A21	8	±1
	TA1、TA2	2	±0.5
	B 级钢	≥12	±1

注：① 组成材料的公差是指爆炸焊接后的公差；

② 表中铝—钢过渡接头和组成材料的厚度和偏差可以根据合同要求另外选择。

4.13.6 标志

4.13.6.1 每个包装箱上应标下列内容：

- (1) 产品名称；
- (2) 批号、规格、数量；
- (3) 产品验收规范；
- (4) 装箱日期；
- (5) 生产厂名称。

4.13.7 质量证明书

4.13.7.1 每批产品应附有质量证明书，内容包括：

- (1) 承制方名称；
- (2) 订货方名称；
- (3) 合同号；
- (4) 产品名称；
- (5) 交货状态；
- (6) 批号；
- (7) 规格；
- (8) 数量；
- (9) 检验结果；
- (10) 技术监督部门印记；
- (11) 产品验收规范；
- (12) 交货日期。

第14节 防腐

4.14.1 适用范围

4.14.1.1 本规定适用于铝合金结构高速船用材的防腐保护。

4.14.1.2 高速船铝合金船体的防腐保护应采用涂料、胶布和经本社同意的其他防护措施。当船营运于非淡水区域时，还应采用牺牲阳极、外加电流保护装置等方法。

4.14.2 涂料

4.14.2.1 用于铝合金船舶防腐的涂料应经本社认可。

4.14.2.2 涂料的化学成分应与铝合金相适应，其中不得含有铜、铅、汞或其它能导致铝合金产生电化学腐蚀或其它类型腐蚀的成分。拟用于防止电化学腐蚀的绝缘涂料，不得含有石墨或其它导电材料。

4.14.2.3 涂料应按制造厂的产品说明书使用。被涂覆表面，包括焊缝和边角，应进行适当的清洁和化学处理。涂覆时，金属表面温度应高于露点 3℃ 以上。涂层应无空隙、划痕或其它易于引起局部腐蚀的有害缺陷。此外，厂方还应提供涂层的组成、涂层的厚度、干燥时间、涂覆间隔以及涂覆时金属表面的干湿状况等技术资料以供审核。

4.14.3 铝合金与其它金属接触面的防腐

4.14.3.1 对于铝合金船体结构，应采取适当的措施，如采用橡胶或绝缘胶布(无捻不吸水)和镀锌铁片将其与其他金属分隔，以避免直接接触。使用其他类型的绝缘胶布应提交本社认可。

4.14.3.2 钢质与铝质材料连接时，应采用同一铝基漆，禁止使用红丹漆。

4.14.3.3 钢质与铝质材料连接采用铆接时，应采用铝材在外即顺水铆接形式，并用铝质铆钉。

4.14.3.4 对非铝合金管系，应采取适当的措施，如特殊的管子架，防止其与铝合金船体之间存在电回路。在管道通过舱壁板、甲板、舱顶板和船壳等有水密要求的结构时，应采用特殊的贯通件，以保证非铝合金管道与铝合金绝缘。

4.14.3.5 对于机座、泵座、螺旋桨轴、舵等非铝合金部件的支承部位，应采用非金属的支承隔层、不导电的衬垫材料以及合适的胶布(无捻不吸水)、涂层等与铝合金船体绝缘。

4.14.4 铝合金与非金属接触的防腐

4.14.4.1 应采用适当的涂料或包覆，防止与铝合金直接接触的木材或绝缘材料中的杂质对铝合金的腐蚀。

4.14.4.2 任何用于粘结铝合金与绝缘材料的粘结剂中不得含有对铝合金有腐蚀作用的成分。用于绝缘的泡沫塑料中不得含有对铝合金有害的成分，如氟利昂等。

4.14.4.3 对于经常有污垢和灰尘积聚的地方，应采用涂层或其他方法，以防止铝合金产生点蚀。

4.14.5 潮湿环境下的防腐

4.14.5.1 应采取适当的舱室布置，以避免在潮湿处产生的铝合金缝隙腐蚀。在可能产生剥离腐蚀的舳部、锚链舱等处，所使用的铝合金应经过适当的热处理，使具有抗剥离腐蚀的能力。

4.14.6 高温环境下的防腐

4.14.6.1 对于 60℃ 以上的工作环境，应使用特别指定在该温度下工作的铝合金和焊接材料。

4.14.7 漏电流的保护

4.14.7.1 船舶在坞内时，应防止焊接等电流对铝合金船体产生不利影响。交流电应与船体绝缘。直流电应尽量避免接地于铝合金船体。当出于安全考虑必须接地时，应将负极接于船体。

4.14.8 阴极保护

4.14.8.1 对使用于非淡水区域的高速船，应考虑使用牺牲阳极或外加电流对铝合金船体结构进行保护。

4.14.8.2 牺牲阳极的材料、数量、尺寸、位置及其固定方式等详细资料应提交本社审查。对于外加电流保护系统，应采取措施以防止过保护，并应提供阳极类型、电压、布置等资料供本社审查。必要时，验船师可要求进行电位试验。

4.14.8.3 阴极保护系统一般应保证至少 5 年的服役期。年检时如发现有必要，可以进行更新或修补。

第5章 舾装设备

第1节 舵设备

5.1.1 一般要求

5.1.1.1 本节适用于高速船悬挂式的水舵。

5.1.1.2 对于空气舵、喷射器等其他型式控制船舶航向的设备应予特殊考虑。

5.1.1.3 承受舵重量的舵承处的船体板和构件应作适当加强。

5.1.1.4 船上应设有防止舵杆沿轴向移动的装置。

5.1.1.5 舵应装有适当的舵角限位装置。

5.1.1.6 操舵装置应符合第6章第8节的要求。

5.1.1.7 本章规定适用于屈服强度 σ_S 为 235 N/mm^2 的普通碳素钢，如用其他钢材，构件尺寸可按材料系数 f_1 作相应换算。换算所用的材料系数 $f_1 = (\sigma_S/235)^a$ 。其中 σ_S 为所用钢材的屈服强度， N/mm^2 。

当 $\sigma_S > 235\text{ N/mm}^2$ 取 $a = 0.75$ ，当 $\sigma_S \leq 235\text{ N/mm}^2$ 时，取 $a = 1$ 。

5.1.1.8 舵杆、舵承、键以及螺栓等材料的抗拉强度一般不可低于 400 N/mm^2 或高于 900 N/mm^2 。舵设备材料尚应符合本规范第8章的规定。

5.1.1.9 安装完毕后，下舵承处船体外壳所有空隙处及角隅处，均需用绝缘混合物填满，确保水流平滑流通，避免造成空泡气蚀。

5.1.2 舵杆

5.1.2.1 作用于舵杆上的舵力 F 按下式计算：

$$F = 1.458K_1K_2(h^2 + 2A)V^2 \times 10^{-2} \quad \text{kN}$$

式中： A ——舵面积， m^2 ；

h ——舵叶高度， m ；

V ——使用该舵时船的营运航速， km/h ；

K_1 ——系数，对位于螺旋桨后的舵取1.0，对位于螺旋桨尾流之外的舵取0.9；

K_2 ——系数，A级航区取1.0，B级航区取0.94，C级航区取0.89，J级航段取1.06；

5.1.2.2 作用于舵杆上的弯矩 M_b 按下式计算：

$$M_b = Fl_1 \quad \text{kN} \cdot \text{m}$$

式中： F ——舵力， kN ，按本节5.1.2.1计算；

l_1 ——舵叶形心至下舵承中心的垂直距离， m ，见图5.1.2.1。

5.1.2.3 作用在舵杆上的扭矩 M_t 可按下式计算：

$$M_t = FR \quad \text{kN} \cdot \text{m}$$

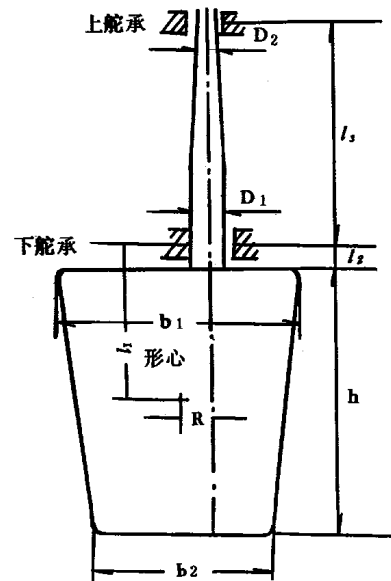
式中： F ——舵力， kN ；按本节5.1.2.1计算；

R ——臂距， m ；按本节5.1.2.4计算。

5.1.2.4 舵叶的臂距 R 应按下式计算：

$$R = b(\alpha - \beta) \quad \text{m}$$

式中： b ——舵叶平均宽度， m ；



α ——系数，取 0.33；

β —— $\beta = \frac{A_r}{A}$ 。

其中： A_r ——舵杆中心线前方的舵叶面积， m^2 ；

A ——为舵叶面积， m^2 。

臂距 R 的取值应不小于 $0.1b$ 。

5.1.2.5 下舵承处舵杆直径 D_1 应不小于按下式计算所得之值：

$$D_1 = 42 \times \sqrt[3]{\frac{M_t}{f_1}} \times \sqrt[6]{1 + \frac{4}{3} \left(\frac{M_b}{M_t} \right)^2} \quad \text{mm}$$

式中： M_b ——下舵承至舵叶顶部间舵杆最大弯距， $kN \cdot m$ ；按本节 5.1.2.2 计算；

M_t ——舵杆扭距， $kN \cdot m$ ；按本节 5.1.2.3 计算；

f_1 ——材料系数，同本节 5.1.1.7。

5.1.2.6 上舵承处舵杆直径 D_2 应不小于按下式计算所得之值：

$$D_2 = 42 \times \sqrt[3]{\frac{M_t}{f_1}} \quad \text{mm}$$

式中： M_t ——同本节 5.1.2.3；

f_1 ——同本节 5.1.1.7。

5.1.2.7 下舵承以上的舵杆直径应尽可能保持与下舵承处舵杆直径一致，然后逐可渐减小至舵柄处的直径，但锥体长度应不小于直径减小量的 3 倍。锥体上不允许存在凹槽。

5.1.2.8 对于在任何工作角度时都不处于推进器尾流中的舵，舵杆直径可较本节 5.1.2.5 公式计算值减小 7%。

5.1.2.9 在舵杆设计时，应考虑到使其在船舶最大后退速度时不致损坏。

5.1.3 舵叶

5.1.3.1 舵面积应能保证在低速情况下仅单机运行时船舶仍能保持稳定。

5.1.3.2 对航行于 J 级航段的船舶的舵面积应能保证在只有一台主机工作时仍能保持稳定航向和操纵。

5.1.3.3 流线型舵的舵叶外板(包括顶板和底板)厚度 t 应不小于按下式计算所得之值：

$$t = 1.5a \sqrt{10d + 0.0394NC_n V^2} + 1 \quad \text{mm}$$

式中： V ——同 5.1.2.1；

N ——系数，流线型舵取 $N = 1$ ，组合舵取 $N = 1.2$ ；

d ——吃水， m ；

a ——舵叶最大板格的短边边长， m ；

C_n ——系数，按下式计算：

$$C_n = 1.069 \quad \lambda \leq 1.0$$

$$C_n = -0.55(\lambda - 1)^2 + 1.069 \quad 1 < \lambda \leq 1.4$$

$$C_n = 0.1722(\lambda - 2)^2 + 0.9192 \quad 1.4 < \lambda \leq 2.0$$

$$C_n = 0.9192 \quad \lambda > 2.0$$

λ ——展弦比。

5.1.3.4 舵叶内垂直隔板、水平隔板厚度应不小于按本节 5.1.3.3 计算所得之值。

5.1.3.5 舵叶内应涂以防腐涂料。舵的上、下部应有排泄孔，并配以用不锈钢材料制成

的栓塞。

5.1.3.6 单板舵的舵叶厚度 t 应不小于按下式计算所得之值：

$$t = 0.7\sqrt{D_1} \quad \text{mm}$$

式中： D_1 ——按5.1.2.5计算所得的舵杆直径，mm。

5.1.3.7 单板舵叶上应增设加强筋，其在舵杆处的带板剖面模数 W 应不小于按下式计算所得之值：

$$W = 0.4ab^2V^2 \quad \text{cm}^3$$

式中： a ——加强筋间距，m；

b ——舵叶上、下后缘至舵杆中心的水平平均距离，m；

V ——同 5.1.2.1。

当在任何舵角，舵都不处于推进器尾流中时，单板舵水平加强筋剖面模数 W 可按上式减小15%。

5.1.4 舵杆和舵叶的连接

5.1.4.1 按 5.1.2.5 算得的舵杆直径应保持到舵叶顶板或水平法兰处。

5.1.4.2 当舵叶和舵杆以水平法兰联接时：

(1) 连接水平法兰的螺栓直径 d_f 应不小于按下式计算所得之值：

$$d_f = \frac{0.68D_1}{\sqrt{n}} \quad \text{mm}$$

式中： D_1 ——下舵承处舵杆直径，mm，按本节 5.1.2.5 计算；

n ——螺栓个数，应不少于 6 个。

(2) 法兰的连接螺栓至少应有 4 个是铰孔紧配螺栓；

(3) 水平法兰厚度应不小于连接螺栓直径 d_f ；

(4) 螺栓中心至法兰边缘的距离应不小于连接螺栓直径 d_f 的 1.2 倍；

(5) 舵杆与法兰连接处应有圆弧过渡。如舵杆与法兰采用焊接方法连接，舵杆材料含碳量 C 应小于 0.23，应在整个接合部位焊透，焊接工艺应符合《钢质内河船舶建造规范》的规定。

5.1.4.3 舵叶与舵杆的连接采用舵杆下端锥体伸入舵叶内并用键和螺母连接时：

(1) 舵杆锥体的锥度为 1/8~1/12，锥体长度应不小于下舵承处舵杆直径 D_1 的 1.5 倍。舵杆的锥体部分向柱体过渡处不应有台阶；

(2) 键的剪切面积 A_s 应不小于按下式计算所得之值：

$$A_s = 294 \cdot \frac{M_t^2}{d_m f_1} \quad \text{cm}^2$$

式中： M_t ——作用舵杆上的扭矩，kN·m，见本节 5.1.2.3；

d_m ——舵杆在键处的平均直径，mm；

f_1 ——材料系数，同 5.1.1.7。

(3) 键与舵杆及键与舵之间的接触面积应不小于 $0.3A_s/f_1$ ，而 f_1 应取键、舵杆或法兰三者中的最小者；

(4) 舵杆最下端的紧固用螺母的高度应为下舵承处舵杆直径 D_1 的 0.4 倍。舵杆最下端螺纹的公称直径应为 $0.65D_1$ 。螺母应设有可靠的止动装置。

5.1.5 舵承

5.1.5.1 舵承的接触面积应满足如下要求:

$$\pi D_1' h_b \geq \frac{P}{[P]} \times 10^6 \quad \text{mm}^2$$

式中: D_1' ——舵承衬套处舵杆直径, mm;

h_b ——舵承接触面高度, mm;

P ——舵承上的接触反力, kN, 上下舵承处的反力可按下式计算:

$$\text{上舵承: } P = \frac{M_b}{l_3} \quad \text{kN}$$

$$\text{下舵承: } P = F + \frac{M_b}{l_3} \quad \text{kN}$$

其中: M_b ——见 5.1.2.2;

F ——见 5.1.2.1;

l_3 ——上下舵承中心线之间的距离, m, 见图 5.1.2.1;

$[P]$ ——舵承材料的最大许用压强, kN/m^2 , 按表 5.1.5.1 选取。

舵承材料最大许用压强

表 5.1.5.1

舵杆与舵承接触面材料	$[P]$ (kN/m^2)	舵杆与舵承接触面材料	$[P]$ (kN/m^2)
钢与不锈钢或青铜	7000	钢与白合金 (油润滑)	4500
钢与肖氏硬度 ^① 60~70 的合成材料 (水润滑)	5500	钢或青铜与铁梨木	2500

注: ①肖氏硬度试验应在 23℃ 及相对湿度 50% 情况下, 按公认的标准进行。合成材料应是认可型的。

5.1.5.2 舵承衬套的厚度 t 应满足下式要求:

$$t \geq 0.32\sqrt{P}$$

式中: P ——见本节 3.1.5.1。

舵承衬套厚度通常应不小于 8mm。

5.1.5.3 舵承衬套外侧厚度应不小于 $0.25 D_1$ 。

5.1.5.4 下舵承应以舵承座及支持结构与船体牢固地连接。舵承应有适当的装置, 防止舵出现意外的松动或脱落。

5.1.5.5 舵承也可以采用本社接受的标准。

5.1.6 舵柄、舵扇及连杆

5.1.6.1 矩形舵柄在距舵杆中心 $1.5D$ 处的剖面对其垂直轴的剖面模数 W , 应不小于按下式计算所得之值:

$$W = 0.14 \left(1 - \frac{1.5D}{R} \right) D^3 \quad \text{cm}^3$$

式中: R ——舵柄长度, cm, 见图 5.1.6.1;

D ——舵柄或舵扇处舵杆直径, cm;

对于转动几个舵的主动舵柄, 取:

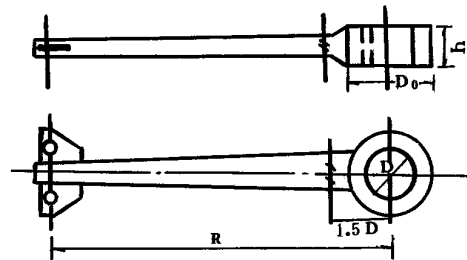


图 5.1.6.1

$$D^3 = D_1^3 + D_2^3 + D_3^3 + \dots + D_n^3$$

其中：\$D_1\$、\$D_2\$、\$D_3 \dots D_n\$——各被动舵舵柄处舵杆直径，cm。

对于一个幅条以上的舵扇，各幅条距舵杆中心 \$1.5D\$ 处对其剖面垂直轴的剖面模数的总和应不小于按上式计算所得之值，但 \$R\$ 取舵扇半径。

舵柄的剖面模数可从毂部向端部逐渐减小至上式要求的 40%。

舵柄、舵扇毂的高度 \$h\$ 应不小于 \$0.9D\$，外径 \$D_0\$ 应不小于 \$1.8D\$。

当舵柄采用其他剖面时，应具有等效的强度。

5.1.6.2 若舵柄(舵扇)毂是由两个半块对合而成，则应在每一端至少用 2 个螺栓栓牢，全部螺栓的总剖面面积 \$a\$ 应不小于按下式计算所得之值：

$$a = 0.2 \frac{D^3}{b} \quad \text{cm}^2$$

式中：\$D\$——舵柄处的舵杆直径，cm；

\$b\$——两端螺栓中心间距离，cm。

5.1.6.3 舵柄(或舵扇)与舵柄之间的连杆剖面面积 \$A\$ 和剖面惯性矩 \$I\$ 均应不小于按下列各式计算所得之值：

$$A = 0.12 \cdot \frac{D^3}{R} \quad \text{cm}^2$$

$$I = 6.6 \cdot \frac{D^3 l^2}{R} \times 10^{-6} \quad \text{cm}^4$$

式中：\$D\$——被动舵舵柄处的舵杆直径，cm；

\$l\$——连杆长度，cm；

\$R\$——被动舵的舵柄长度，cm。

第2节 锚泊及系泊设备

5.2.1 一般要求

5.2.1.1 锚、锚链、锚索、系船索等设备所用材料须符合本社《钢质内河船舶建造规范》的有关要求。

5.2.1.2 对锚泊及系泊设备，本节未作规定者，可按本社《钢质内河船舶建造规范》第 1 篇第 3 章第 4 节执行。

5.2.2 舾装数

5.2.2.1 船舶的舾装数 \$N\$ 按下式计算：

$$N = \left(\Delta^{\frac{2}{3}} + 2Hb + \frac{A}{10} \right) K$$

式中：\$\Delta\$——满载排水量，\$\text{m}^3\$，见 2.1.4.1 (6)；

\$B\$——船宽，m；

\$d\$——吃水，m；

\$b\$——上层建筑及甲板室围壁的最大宽度，m；

\$H\$——船舶在静水中从满载水线到宽度大于 \$B/4\$ 的最高一层围蔽建筑顶点的高度，m；

\$A\$——在满载水线以上的船体和各层上层建筑及甲板室宽度大于 \$B/4\$ 的甲板室围壁的侧投影面积，\$\text{m}^2\$；

\$K\$——航区系数，A级航区及J级航段取\$K=1.0\$；对B级航区取\$K=0.8\$；对C级航区取\$K=0.7\$。

5.2.3 锚泊设备

5.2.3.1 船首应配置设认可型的大抓力锚，若配置认可型的超大抓力锚，则其质量应不小于查表所得之值的 2/3；若配置非大抓力锚，则其质量应不小于查表所得之值的 1.25 倍。

5.2.3.2 锚和锚链的配备须根据舾装数 N 按表 5.2.3.2 选取。

5.2.3.3 装设两台或两台以上主机的船舶，或全垫升式气垫船，经本社同意可减少其锚的质量。

5.2.3.4 首锚应设锚链，锚总质量 35kg 以下的锚，其锚链亦可用钢索或纤维索代替。

锚及锚链的配备表

表5.2.3.2

序号	舾装数 N		首 锚		无档锚链		有档锚链			系船索		
	超过	不超过	数量	大抓力锚总质量 (kg)	总长度 (m)	直径 (mm)	总长度 (m)	直径 (mm)		破断负荷	根数	破断负荷
								CCSAM ₁	CCSAM ₂			
1		10	1	10	50	8	—	—	—	29.4	2	32
2	10	20	1	15	50	10	—	—	—	29.4	2	32
3	20	30	1	25	50	10	—	—	—	29.4	2	32
4	30	40	1	30	50	11	—	—	—	29.4	3	32
5	40	55	1	35	50	11	—	—	—	29.4	3	32
6	55	70	1	40	—	—	60	12.5	—	38.3	3	32
7	70	90	1	50	—	—	60	12.5	—	50.4	3	34
8	90	110	1	60	—	—	60	14	11	63.3	3	37
9	110	130	1	80	—	—	70	14	12	75.8	4	39
10	130	150	1	100	—	—	70	16	13	88.3	4	44
11	150	170	1	125	—	—	75	17.5	14	102.2	4	54
12	170	190	1	150	—	—	75	17.5	15	119.2	4	59
13	190	210	1	175	—	—	75	18.5	16	136.9	4	64
14	210	230	1	200	—	—	80	20.5	17.5	175	4	69
15	230	250	1	225	—	—	80	22.0	19.0	200	4	69

5.2.3.5 锚索应为认可的钢索或不浮的合成纤维索，也可采用锚链与锚索混合使用，如后一种情况，通常应在锚和锚索之间加设一短锚链，锚链长度应大于锚有收藏位置到锚机之间的距离，锚链在连接锚的一端应装设一个转环，另一端与锚索连接，锚索另一端应系固在船体结构上，并在易于到达的地方能迅速解脱。

5.2.3.6 锚索的长度应根据船舶种类和营运条件确定。

5.2.3.7 锚机座和为锚索固定或导向的装置应牢固地固定在船体结构上，并保证其在损坏时不致破坏船体的水密完整性。

5.2.4 系泊设备

5.2.4.1 系船索应为认可型的合成纤维索。系船索直径应不小于 15mm。系船索总长不小于船长的 4 倍。对船长小于 10m 的船，系索可根据具体情况另行考虑，但应经给船部门同意。

5.2.4.2 船首至少应设一只系缆桩或羊角，船尾两舷至少应各设一只系缆桩或羊角。系缆桩、羊角等的直径应不小于钢质系船索直径的 9 倍或纤维索周长的 1.2 倍。

5.2.4.3 安装系泊设备处的船体结构应予适当加强。

5.2.4.4 高速船应设置被拖带的装置，其强度应保证能被安全拖曳。

第6章 轮机

第1节 一般规定

6.1.1 适用范围

6.1.1.1 高速船的主推进装置和辅助机械装置等的设计、制造、安装和试验均应符合本章有关规定。本章未规定的其他装置或设备，应符合本社《钢质内河船舶建造规范》的有关规定。

6.1.1.2 凡采用本社规范未有规定的新型机械设备，应将有关的技术资料提交本社审定并获批准时，方可予以采用。

6.1.2 环境条件

6.1.2.1 主机、重要辅助柴油机和安所必要的机器设备，应能在船舶横倾 10° 和纵摇 7.5° 的情况下均能正常工作。

6.1.3 换向

6.1.3.1 推进装置应具有改变推进方向的能力，倒车时应能足以保持对船舶的操纵。

6.1.4 燃料

6.1.4.1 主、辅机用的燃油，其闪点（闭杯试验）一般应不低于 60°C ；当使用闪点低于 60°C ，但不低于 43°C 的燃油时，其贮藏、使用处所的环境温度应经本社同意；当使用闪点低于 43°C ，但不低于 35°C 的燃油时，其贮存地点和燃油系统的布置应经本社同意。

6.1.5 机舱布置

6.1.5.1 有人值班机舱至少应设有一个不包括脱险通道在内的出入口，但船长小于 20m 的船舶，可只设一个出入口，该出入口亦可为脱险通道。

6.1.5.2 主、辅机及各种设备的布置应留有便于操纵、维护和检修的通道。

6.1.6 通风

6.1.6.1 机器处所及可能积聚蒸汽、可燃或有毒气体的处所应有足够的通风。

6.1.6.2 机舱通风设备应能从机舱外易于到达的处所予以关闭。

6.1.7 防护

6.1.7.1 对高速旋转的机器设备应采取有效的防护措施，使其对人员和船舶安全的危险降至最低限度，凡飞轮、皮带传动、空气螺旋桨进风口等处，应装设防护罩等防护设施。

6.1.7.2 所有温度超 220°C 的热表面均应包覆隔热层，人易接触处隔热层表面温度不应超过 60°C 。隔热层应采用抗油及其蒸气渗透的材料，否则应采用薄铁皮或类似材料妥善包裹。

6.1.8 振动、噪声

6.1.8.1 主机及机器设备的安装，应避免对高速船的船体产生过大的振动。

6.1.8.2 单机功率大于 220kW 的主推进装置应具有满意的扭转振动特性，其轴系、轴承的设计应使轴系不致发生过大的回旋振动。

6.1.8.3 当机舱噪声影响到驾驶室与有人值班机舱人员的通话时，应采取适当的降噪措施。

6.1.9 通信

6.1.9.1 船长大于 15m 高速船的机舱和/或集控室与驾驶室之间应设有通信设施。

6.1.10 急流航段船舶的附加要求

6.1.10.1 航行于急流航段的高速船应设置双主推进装置。

6.1.10.2 单机功率超过 220kW 的主机，其主轴系应装有制动装置，且应在主机控制处设有制动离合的标记。

6.1.10.3 主机总功率超过 440kW 的船舶，其气笛空气瓶应是独立的，且驾驶室应装有空气瓶的压力表。如空气压缩机是独立的，且能自动控制，则气笛空气瓶可以和杂用空气瓶共用。

6.1.11 航行于三峡库区船舶的附加要求

6.1.11.1 通过三峡大坝的船舶以及航行于三峡库区的高速客船，应设置双主推进装置；船长 30m 及以下仅在三峡库区长江支流非急流航段航行的高速客船可不设置双主推进装置。

6.1.12 试验

6.1.12.1 轮机装置安装完毕后，应按本社同意的试验大纲进行系泊试验和航行试验。

第2节 泵和管系的一般规定

6.2.1 泵

6.2.1.1 舱底泵应为自吸式，或采取可靠吸水措施。

6.2.1.2 输送可燃液体的容积泵应配备安全阀，其安全阀的排放通常应通往泵的吸入端。

6.2.2 管系

6.2.2.1 为确定试验要求、连接型式和焊接工艺，不同用途的压力管系按其设计压力和温度分为三级，如表 6.2.2.1 所示。

表 6.2.2.1

管系	I 级		II 级		III 级	
	设计压力 (MPa)	设计温度 (°C)	设计压力 (MPa)	设计温度 (°C)	设计压力 (MPa)	设计温度 (°C)
燃油、滑油、可燃液压油	>1.6	>150	≤1.6	≤150	≤0.7	≤60
其他介质	>4.0	>300	≤4.0	≤300	≤1.6	≤170

注：① 当管系的设计压力和设计温度其中 1 个参数超过表中 I 级规定时，即定为 I 级管系；当设计压力和设计温度均不超过表中 II 级或 III 级规定时，即定为 II 级管系或 III 级管系。

② 其他介质是指空气、水和难燃液压油等。

③ 不受压的开式管路，如泄水管、透气管系等定为 III 级管系。

6.2.3 设计

6.2.3.1 管系设计压力应不小于管系最高工作压力或安全阀最高整定压力，取其中的

大值。

燃油管系的设计压力可按表 6.2.3.1 取值。

燃油管系设计压力

表 6.2.3.1

工作温度 工作压力	T ≤ 60℃	T > 60℃
P ≤ 0.7MPa	0.3 MPa 或最高工作压力，取较大者。	0.3 MPa 或最高工作压力，取大者。
P > 0.7MPa	最高工作压力。	1.4 MPa 或最高工作压力，取大者。

6.2.3.2 设计温度应取管内流体的最高温度，但不低于 50℃。

6.2.4 布置

(1) 泵和管系的布置应在发生误操作时，液体不致流入船舶干燥处所；任何泵的工作应不受同时工作的其他泵的影响；

(2) 阀应位于易于操作处，其开/闭状态应易于识别；

(3) 管子穿过气密或水密结构处，应采用贯通配件或座板；

(4) 应避免清水管通过油舱和油管通过清水舱，如需要时，则管子应在油密隧道或套管内通过。其他管子通过油舱时，管壁应加厚，且不得有可折接头；

(5) 应避免燃油舱柜的空气管、溢流管、测量管通过有乘客和船员的舱室，如不可避免时，则所通过的管子不得有可拆接头；

(6) 燃油舱柜与滑油舱和燃油舱柜或滑油舱柜与清水舱柜相邻布置时，均应以隔离空舱或等效设施隔开；

(7) 油管、油柜应避免设置在排气管和配电柜的上方；水管和其他液体容器应避免设置在配电柜的上方及后面，如不可避免时，则应采取可靠的防护措；

(8) 管系布置时应对应管路加以固定，以避免因温度变化、船体变形和振动而造成损坏。

第3节 泵和管系的材料及试验

6.3.1 一般规定

6.3.1.1 泵和管系

6.3.1.2 泵和管系所使用金属材料的熔点一般应高于 900℃。

6.3.2 材料

6.3.2.1 碳钢、低合金钢、不锈钢

(1) 用于 I、II 级管系的管子，应为无缝钢管或按本社接受的焊接工艺制造的焊接管；

(2) 碳钢、碳锰钢的管子、阀件及附件一般不能用于介质温度超过 450℃ 的管系；

(3) 管子之间或管子与阀箱或其他附件之间的连接，应符合表 6.3.2.1 (3) 的规定；

表 6.3.2.1 (3)

连接方式	适用管系等级	适用外径
采取改善焊缝根部质量措施的对接焊	I、II、III	不限
不采取改善焊缝根部质量措施的对接焊	II、III	
套筒焊接连接	III	
螺纹连接	I、II、III	≤ 32mm

(4) 螺纹套筒连接不应用于输送有毒或易燃介质的管系，其规定如下：

① 锥形螺纹的螺纹连接可适用于外径不大于33.7mm的Ⅰ级管系和外径不大于60.3mm的Ⅱ级管系；

② 平行螺纹的螺纹连接可用于外径不大于60.3mm的Ⅲ级管系。

(5) 管子之间可用法兰、滑套、机械接头和螺纹套筒连接，其型式应为本社接受的型式；

(6) 对于玻璃钢船，仅承受静压头的燃油管、阀、接头可由铜质材料制成，安装在燃油舱框上的阀件除外。

6.3.2.2 铜、铜合金

(1) 用于Ⅰ、Ⅱ级管系中的管子应为无缝管；

(2) 介质温度许用最大值：

铜及铝青铜：200℃

铜镍合金：300℃

(3) 不得用于外径超过44.5mm的起动空气管。

6.3.2.3 铸铁

(1) 球墨铸铁的阀件和附件不得用于介质温度超过350℃管系；

(2) 灰铸铁的阀件和附件不得用于Ⅰ、Ⅱ级管系，但用于Ⅲ级管系时，不能用于防撞舱壁上的阀、燃油舱柜外壁上承受静压的阀、船底阀、船舷阀。

6.3.2.4 铝管

(1) 铝管仅限于在下列管系中使用：

冷却水系统、压载水系统、舱底水系统、淡水系统、空气管、注入管、溢流管、测量管和生活污水管。

(2) 全垫升气垫船用于燃油管系的铝管应经本社认可。

6.3.2.5 经认可的非金属材料管可用于下列服务系统。但非重要用途的非金属材料管可以是本社认可标准的生活用水管。

(1) 海水冷却系统；

(2) 淡水冷却系统；

(3) 舱底水系统；

(4) 压载水系统；

(5) 压载水舱的空气管和测量管；

(6) 不输送可燃液体的非重要用途管路。

6.3.2.6 非金属材料管的应用、布置、安装、试验等还应满足本社《钢质内河船舶建造规范》中有关要求。

6.3.2.7 软管

(1) 当机器和固定管路之间有相对运动时，可采用短软管进行连接；

(2) 用于可燃液体或海水系统中非金属材料软管，其内部应至少有一层金属丝编织物；

(3) 管子的管端滚压出凸肩，用夹箍将软管紧固其上连接；

(4) 较长的软管应在其长度方向上连续支撑。

6.3.3 金属管的壁厚

6.3.3.1 钢管和铝管的最小公称壁厚，应符合表 6.3.3.1 的规定。

6.3.3.2 钢、铜合金和不锈钢管的最小公称壁厚，应符合表 6.3.3.2 的规定。

钢管和铝管的最小公称壁厚

表 6.3.3.1

外径 D (mm)	最小壁厚 t (mm)	外径 D (mm)	最小壁厚 t (mm)
10.2 ~ 12	1.6	88.9 ~ 108	2.9
13.2 ~ 17.2	1.8	114.3 ~ 127	3.2
20.0 ~ 44.5	2.0	133 ~ 139.7	3.6
48.3 ~ 63.5	2.3	152.4 ~ 168.3	4.0
70.0 ~ 82.5	2.6	177.8	4.5

注：① 具有有效防蚀措施的管子，其最小壁厚可以适当减薄，但减薄量最多不得超过 1mm；
② 螺纹管的壁厚，应量到螺纹根部。

铜、铜合金和不锈钢管的最小公称壁厚

表 6.3.3.2

外径 D (mm)	最小壁厚 (mm)		外径 D (mm)	最小壁厚 (mm)	
	铜	铜合金和不锈钢管		铜	铜合金和不锈钢管
$D \leq 10$	1.0	0.8	$108 < D \leq 159$	3.0	2.5
$10 < D \leq 20$	1.2	1.0	$159 < D \leq 267$	3.5	3.0
$20 < D \leq 44.5$	1.5	1.2	$267 < D \leq 457$	4.0	3.5
$44.5 < D \leq 76.1$	2.0	1.5	470	4.0	3.5
$76.1 < D \leq 108$	2.5	2.0	508	4.5	4.0

注：阀的遥控系统中压载舱内部分的管子壁厚应不小于：铝黄铜管 3mm；铜-镍和锈钢管 2mm。

6.3.4 试验

6.3.4.1 泵、阀件和附件的液压试验，应符合表 6.3.4.1 的规定。

表 6.3.4.1

序号	名称	车间试验压力
1	舷旁阀、海底阀	$\leq 0.2\text{MPa}$
2	静态水线下的旋塞、短管	
3	泵、阀件和附件	$1.5P$ ，但 $> P + 7\text{MPa}$

注：① P ——设计压力，MPa；

② 舷旁阀、海底阀若为蝶阀，则应按表中规定压力对阀瓣的每一面做液压试验。

6.3.4.2 所有管系的液压试验，应符合表 6.3.4.2 的规定。

管系的液压试验

表 6.3.4.2

序号	名称	车间试验压力	
		装船后	车间内
1	燃油输送管系	p	$1.5p$
2	滑油管系		
3	压缩空气管系		
4	燃油管系 ($p > 0.34\text{MPa}$)		
5	液压管系		
6	塑料管系	$1.5p$	$4p$ (破坏性试验)

注：① p ——设计压力，MPa；

② 其他受压管系可仅在设计压力下作密性试验。

第4节 船舶管系

6.4.1 舱底水管系一般要求

- (1) 除经常装载液体的舱外，舱底水系统应能有效排出任何水密舱内的舱底水；
- (2) 对首、尾尖舱，可用移动式泵排出舱底水；
- (3) 对船长大于20m的高速船无人值班的机舱，应设置舱底水高水位报警装置；
- (4) 使用可携式舱底泵的每一舱室应留有便于泵的连接和操作的通道。

6.4.2 舱底泵

6.4.2.1 不同类型高速船舱底泵的配置，应符合表 6.4.2.1 的规定。

舱底泵的配置

表6.4.2.1

船舶类型	舱底泵台数	驱动泵的方式	备注
单体高速船船长、 双体高速船每一片体船长	>20m	2	1台可为机带泵或潜水泵
	≤20m	1	可为机带泵或潜水泵
	≤15m	1	手摇泵

注：① 如要求设2台舱底泵的双体高速船，其某一片体内的舱底水可由设在另一片体内的舱底泵抽吸时，则该片体内可仅设一台舱底泵；

② 如舱底泵为机带泵时，应有与主机离合的装置和其他等效措施。

6.4.2.2 每台舱底泵的排量 Q 应不小于按下式计算所得之值：

$$Q = 3.75(1 + L/36)^2 \quad \text{m}^3/\text{h}$$

式中： L ——船长，m。

注：船长 L 系指排水状态下设计水线处测得的钢质船体的长度。

经本社同意，可以采用较小排量的舱底水泵，但每一台泵的排量 Q 应不小于下式计算所得之值：

$$Q = 0.05W_t \quad \text{m}^3/\text{h}$$

式中： W_t ——空船质量，t。

6.4.2.3 船上具有足够排量的其他种类的泵(除油泵外)。如其排量足够且为自吸式泵或带有自吸装置的泵，均可以作为独立舱底泵。

6.4.3 舱底水吸口

6.4.3.1 船长大于30m的高速船，机器处所至少应设置两个位置适宜的舱底水吸口，其中应有一个是直通舱底泵吸口，其他每一舱室至少应设置一个位置适宜的吸口。

6.4.4 舱底水管系及止回阀件

6.4.4.1 舱底水管系应符合下列规定：

- (1) 舱底水总管内径应不得小于最大舱底水支管内径；
- (2) 舱底水支管内径一般应不小于25mm；
- (3) 直通舱底泵的吸口内径应不小于舱底水总管内径。

6.4.4.2 下列附件应装设截止止回阀：

- (1) 直通舱底泵的吸入管；
- (2) 舱底泵和舱底水总管的连接管；

(3) 舱底水支管吸口管路或舱底水管系阀箱。

所有截止止回阀的操纵处应有表明其开启或关闭状态的指示装置。

6.4.4.3 机器处所的舱底水吸口应设置泥箱或滤网,其他舱室舱底水的吸口应设置滤网。

6.4.5 排水孔和排放装置

6.4.5.1 所有甲板都应设置足够数量的排水孔,以便有效地排水。

6.4.5.2 干舷甲板以上封闭的上层建筑和甲板室处所,其排水孔可通向艀部水沟。

6.4.5.3 设于船弦板上的排水孔,一般应距满载水线 300mm 以上,对满载水线以下的排水孔和可能进水的排水孔,应设置止回阀或防浪阀。

6.4.5.4 船弦板的排水孔处和止回阀等之间的管路,其厚度应不小于排水孔处船壳板的厚度。

6.4.6 空气管、溢流管、测量管

6.4.6.1 所有油舱、油柜、水舱、隔离空舱均应装设空气管,空气管应从舱、柜的最高处引出,并与注入管尽可能远离。

6.4.6.2 空气管的截面积应不小于动力泵灌装的注入管截面积的 1.25 倍,且内径不得小于 50mm。

6.4.6.3 燃油舱柜及与其相邻的隔离空舱的空气管,均应引至干舷甲板以上的不致因溢流或油气而产生危险的开敞处所;滑油舱柜的空气管,若出口端的油气中溢流不致与电气设备和热表面接触,则可中止在机器处所。

6.4.6.4 燃油舱柜的空气管端应装设耐腐蚀和便于更换的金属防火网;所有位于露天甲板上的空气管开口,应装设能防止江水流入船内的有效关闭装置。

6.4.6.5 干舷甲板以上的空气管,其可能进水处距甲板的高度应不小于 300mm,或距满载水线的高度不低于 500mm。

6.4.6.6 用动力泵灌装的日用燃油舱柜应装设溢流管,溢流管的截面积应不小于注入管截面积的 1.25 倍,且应直接引向有足够容积的溢流贮存舱柜。

6.4.6.7 所有舱柜均应装设测量管,测量管内径应不小于 32mm,且一般应引至甲板以上易接近处,并应装有螺旋盖或等效的封闭装置。

6.4.6.8 燃油舱柜的测量管不得终止于公共处所、船员舱室或机器处所处的内。

6.4.6.9 允许用认可型的液位指示器或遥测装置替代测量管。

6.4.7 通风系统

6.4.7.1 机器处所应设置通风系统。空气通风系统的设计应确保机器正常运转和工作人员的安全和舒适。

6.4.7.2 通风帽应设置在开敞甲板上,并尽可能远离排气管、天窗等。

6.4.7.3 设有 CO₂ 灭火系统的处所,通风系统的进风口或出风口应能在该处所外予以关闭。

第5节 动力管系

6.5.1 燃油舱柜应符合下述规定:

(1) 燃油舱柜不得布置在乘客舱、船员舱和公共处所之前;

(2) 燃油舱柜应由隔离空舱或等效设施与乘客舱、船员舱和行李舱进行隔离;

(3) 燃油舱柜应尽可能成为船体结构的一部分，并应位于易失火区域之外，否则燃油舱柜应采用钢或等效材料制成，且仅允许存放闪点高于60℃的燃油；

(4) 对于采用铝合金材料建造的船舶，其燃油舱柜可采用同样材料建造；

(5) 日用燃油柜、燃油泵、燃油滤器的下面应设置油盘，油盘的残油应泄至专设的污油容器内；

(6) 设在机舱内的燃油舱柜应装设能就地关闭的速闭阀，对大于30m的高速船该阀还应能在机舱处所外易于接近和安全地点进行遥控关闭；

(7) 燃油舱柜(包括日用油柜)应有自闭式液位计，使用玻璃管液位计时，应有防止机械损坏的保护措施，液位计不得使用塑料管。

6.5.2 燃油系统

6.5.2.1 独立驱动的燃油输送泵的动力供应除能就地切断外，尚应能在所在处所外易于到达位置予以切断。

6.5.2.2 燃油管路及附件应符合以下规定：

(1) 燃油管路应布置在易于接近处，应有效固定以避免产生过大位移的振动；应避免穿过客舱、船员舱和行李舱，且应与电器设备、热表面处远离；

(2) 燃油管、阀、接头应为钢或其他经认可的材料；燃油软管的接头应经本社认可，且燃油软管不能穿过水密舱壁；

(3) 燃油供油管路上至少应安装两只滤器或一只双联滤器，其布置应能在不中断供给过滤燃油的情况下对滤器进行清洗；对设有两台互相独立的推进或辅助机械，如单台均足以保证船舶的操纵性能，则每台可只设一套过滤设备；

(4) 燃油输送泵应装设安全阀，该阀排出的油应引至泵的吸入端或安全地点。泵与吸入管和排出管之间应装设阀或旋塞。

6.5.3 滑油系统

6.5.3.1 滑油系统设计应能满足船舶在正常航行时可能出现的横、纵倾角度下长期正常工作。

6.5.3.2 用于推进和重要用途辅助机械的滑油系统应设有过滤设备，该设备应能在不中断供应过滤滑油的情况下进行清洗。

6.5.3.3 滑油系统应设有滑油低压报警装置，该装置能发出声、光报警信号。

6.5.4 冷却系统

6.5.4.1 海水冷却管系或循环系统的冷却水泵一般应连接不少于2个舷外海水吸口，吸口应尽可能分布在两舷。对双主机的船舶，每台主机可只设一个舷外海水吸口；对采用冲压式海水吸口的船，可只设一个舷外海水吸口。

6.5.4.2 海水吸口和海水冷却泵之间应装有滤器，且该滤器应能在不中断供应冷却水的情况下进行清洗。

6.5.4.3 闭式冷却系统应设淡水膨胀水箱，系统中应装设有能发出声、光报警的高温报警装置。

6.5.5 液压传动系统

6.5.5.1 液压系统的设计必须能可靠而满意地完成预定的用途。液压管路及配件强度应能承受管系内可能产生的最高波动压力。

6.5.5.2 液压传动管系中应装设滤器和溢流阀。溢流一般应回至油箱。

6.5.5.3 管系中如设有蓄能器，则应在进油端装设溢流阀。气压式蓄能器的空气端应

设有安全阀或易熔塞，否则应在管路上装设。

6.5.5.4 重要用途的液压传动装置中的动力油泵应设有备用泵，且能迅速转换使用。

6.5.6 起动系统

6.5.6.1 驱动推进装置、垫升装置或发电机的柴油机或其他发动机应配有足够容量的起动装置，并应符合以下规定：

(1) 若采用压缩空气起动时，空气瓶总容量应在不补充空气的情况下对每台发动机起动不少于6次；

(2) 若采用电起动时，蓄电池总容量应在不再充电的情况下对每台发动机起动不少于6次。

6.5.6.2 充气设备的总排量，应使起动空气瓶在1小时内由大气压力升至6.5.6.1(1)中规定的连续起动所需压力。

6.5.6.3 每台空压机的排出管应直接接至空气瓶，其间应设油气分离器或滤器；在通往每台发动机的起动空气管上应设截止止回阀。

6.5.6.4 如空气瓶内压力高于用气部件压力，则应装设减压阀、压力表、安全阀和旁通管路。空气瓶的安装应能保证残水泄放。

6.5.7 排气系统

6.5.7.1 发动机排气管一般应设置有效的消声器。

6.5.7.2 排气管不应布置在日用燃油柜或燃油管法兰接头的垂直下方，且其间距应不小于450mm。

6.5.7.3 每台发动机应设置独立的排气系统，如多台发动机排气管通向共同的排气通道时，每个排气管内应装设烟气隔离装置。

6.5.7.4 如排气管的出口引至舷外，则应装设防止海水进入的关闭装置。当排气管舷外出口高于浮态水线300mm以上时，关闭装置可免设。

6.5.7.5 发动机的排气口应设置膨胀接头，膨胀接头的连接应保证气密。

第6节 机器设备

6.6.1 柴油机

6.6.1.1 一般要求

(1) 柴油机运动部件的设计应具有足够的强度，其机体结构应具有足够的强度和刚度，确保能承受正常运转时可能出现的各种载荷而安全可靠工作；

(2) 柴油机应装有转速、温度、压力及其他运行参数必要的监测仪表；

(3) 柴油机漏出的柴油应采取措施泄至安全地点；

(4) 曲轴自由端驱动机械的总功率应不超过柴油机前端允许的输出功率；

(5) 气缸直径大于200mm的柴油机主要部件，应符合本社《钢质内河船舶建造规范》的有关规定。

6.6.1.2 柴油机在船上安装应符合下列规定：

(1) 柴油机的机座仅采用螺栓固定时，其紧配螺栓的数目一般不小于总数的15%，且不少于2个；

(2) 机座的钢质垫片应有足够的厚度和合适的斜度，对于用环氧树脂安装，环氧树脂应经本社认可，实际施工应能保证环氧树脂的表面压力和厚度符合本社接受的技术规定；

(3) 柴油机与机座之间采用隔振元件进行弹性安装时，与整个系统计算的固有频率相

应的共振转速不应在柴油机常用工作转速范围内；隔振元件应按制造厂规定的预紧力矩紧固，必要时应装设刚性限位器限制柴油机横向或纵向的过大位移。

6.6.1.3 每台主机应装设1个从操纵室操纵的独立快速停车装置，该装置能在任何运转工况下工作。有人值班的机舱，靠近主机操纵台处，应设有迅速切断燃油或其他有效的紧急停车装置，该装置应独立驾驶室控制系统。

6.6.1.4 主机的调速器应符合以下规定：

(1) 每台主机应装设一台调速器，以防止主机转速超过额定转速的15%；

(2) 每台主机应装设独立于调速器的超速保护装置，以防止主机转速超过额定转速的20%；

(3) 电控柴油机的电控系统，应具有稳定调整和超速保护的功能。

6.6.1.5 驱动发电机的柴油机调速器应符合以下规定：

(1) 突然卸去额定负荷或在空负荷时突加50%额定负荷，稳定后再加上余下的50%负荷时，能防止瞬时转速超过额定转速的10%；

(2) 在空负荷至额定负荷之间的所有负荷状态下，稳定的速度变化不应超过额定转速的5%；稳定时间（转速恢复到波动率为±1%范围内的时间）不超过5s；

(3) 柴油机额定功率大于220kW时，应装设独立于调速器的超速保护装置，以防止柴油机转速超过额定转速的15%。

6.6.1.6 如曲轴箱有透气管时，该管直径应尽可能小，且应相互独立引向甲板上安全部位。

6.6.1.7 高速客船，位于高压燃油泵与燃油喷油器之间的所有外部高压燃油输送管路，应设有一个能够容纳因高压管路破裂对漏出的燃油加以保护的套管管路系统。这种套管包括内装高压燃油管的外管，构成一固定组装件。套管管路系统还应包括一个收集漏油的装置。

6.6.1.8 驱动推进装置和垫升装置的柴油机至少应设下列规定的声、光报警装置：

(1) 滑油低压报警装置；

(2) 冷却水高温报警装置。

6.6.1.9 柴油机的试验应符合如下规定：

(1) 凡承受压力的柴油机零部件空间均应进行液压试验，试验压力应不低于工作压力的1.5倍；

(2) 柴油机的台架试验应按本社批准的试验大纲进行。

6.6.1.10 非客船的汽油挂机的补充规定：

(1) 汽油挂机应牢固可靠地固定在尾封板上；

(2) 汽油挂机的操纵电缆应有效密封，燃油软管连接处不应有泄漏；

(3) 总功率为40kW及以上的挂机，应船首设置手轮操纵台。操纵时船舶的横倾、档位控制的软轴长度和布置应能保证安全、可靠；

(4) 不大于30L汽油箱可采用便携式；

(5) 便携式汽油箱或带有汽油燃料的设备应设置在开敞处所，并应能快速系固和快速脱离。

6.6.2 燃气轮机

6.6.2.1 燃气轮机的设计、布置和安装应能使其在最高稳定转速范围内可靠地运转。

6.6.2.2 燃油供油管系中应设置分离器，以清除燃油中的水分和机械杂质。

6.6.2.3 进气管系中应设置网式滤器或惯性分离装置，以可靠分离进气中的水分。

6.6.2.4 排气口的布置应尽量避免燃烧气体进入进气口；进气通道不应导致涡流或压力降低，通过排气管道的废气也不应出现涡流和背压增加。

6.6.2.5 在最低稳定转速至 1.2 倍额定转速范围内不应出现过大大振动或喘振的转子转速。

6.6.2.6 燃气轮机操纵台处，应设置应急停车装置。

6.6.2.7 除装设转速调速器外，每台发动机还应装设独立调速器的超速保护装置，以防止转速超过额定转速 15%。

6.6.3 齿轮传动装置

6.6.3.1 齿轮传动装置系指推进系统中具有减速或离合功能的齿轮箱。

6.6.3.2 齿轮传动装置应具有足够的强度和刚度，以承受运动中可能出现的最不利的复合载荷而不超过材料的许用应力。

6.6.3.3 齿轮传动装置与船舶基座刚性连接时，应用螺栓可靠地固定在船舶基座上，其紧配螺栓数目应不少于总数的 25%，且不少于 4 个。

6.6.3.4 若传动装置中设有离合器时，离合器正常离合不应在传动装置或所驱动的部件中产生过度的应力：

- (1) 应具有不低于额定转速的60%的换排能力；
- (2) 换向时间应不大于15s。

6.6.3.5 压力润滑系统中应设有滤器，对燃气轮机齿轮传动装置的润滑系统应设有磁性滤器。

6.6.3.6 齿轮传动装置的润滑油温度，若采用滑动轴承时，应不高于 70℃；若采用滚动轴承时，应不高于 80℃。

6.6.3.7 齿轮传动装置应装设：

- (1) 输入功率大于1470kW时，应设滑油高温报警装置；
- (2) 输入功率大于370kW时，应设滑油低压报警装置。

6.6.4 推进与垫升装置

6.6.4.1 下列各项要求以如下前提为基础：

(1) 推进装置和垫升装置可以是分立的，也可以合并为单一的推进和垫升装置。推进装置可以是空气螺旋桨或水螺旋桨或喷水推进器，并且这些要求适用于各类高速船；

(2) 推进装置系指直接提供推进水的装置，包括机器设备以及主要用来提供推进力的任何导管、桨叶、流体进口和喷嘴等；

(3) 本节中的垫升装置系指直接提高空气压力并主要是为气垫船提供垫升力的机器设备。

6.6.4.2 推进和垫升装置应具有足够强度和刚度。其设计参数、计算书以及必要的试验，应能确定该装置运输期间可能出现的载荷的能力，对此，应证明发生灾难性故障的可能性极其微小。

6.6.4.3 设计推进装置和垫升装置时，应适当考虑腐蚀裕量，不同材料间的电解作用以及在自然环境中运输时遭受水雾、碎石、盐分、泥沙、结冰等作用而产生的侵蚀或空泡腐蚀等影响。

6.6.4.4 如适合时，推进装置和垫升装置的设计参数和试验，应适当考虑由于导管堵塞可能产生的任何压力、固定载荷和交变载荷、外部载荷以及操纵/换向装置的使用和旋转部件的轴向位置等。

6.6.4.5 应采取适当措施，以确保：

- (1) 使碎石或异物的吸入降至最低限度；
- (2) 使轴系或旋转部件伤害人员的可能性降至最低限度；
- (3) 必要时，营运中应能安全地进行检查和清除碎石。

第7节 轴系和推进器

6.7.1 轴系一般要求

6.7.1.1 轴系的设计与布置应考虑到所有相关负荷情况,并对轴系中所有的内力和外力对安全的影响予以必要的考虑。

6.7.1.2 轴和螺旋桨的材料应符合本社《材料与焊接规范》的有关规定。

6.7.1.3 轴材料的抗拉强度一般应在下列范围内选择:

(1) 碳钢和碳锰钢为400~760 N/mm²;

(2) 合金钢不超过800 N/mm²。

6.7.1.4 联轴器法兰连接螺栓的抗拉强度应大于轴的抗拉强度。

6.7.1.5 轴系中的滑动轴承的温度应不超过 70℃,滚动轴承的温度应不超过 80℃。

6.7.2 轴的直径

6.7.2.1 轴的直径 d 应不小于按下式计算所得之值:

$$d = 100K \times \sqrt[3]{\frac{N_e}{n_e} \left(\frac{560}{R_m + 160} \right)} \quad \text{mm}$$

式中: N_e ——轴传递的额定功率, kW;

n_e ——轴传递 N_e 时的转速, r/min;

K ——不同轴的设计特性系数,按表 6.7.2.1 (1)、(2) 选取;

R_m ——不同材料的抗拉强度,计算时,当采用碳钢和碳锰钢时,对于中间轴,如 $R_m > 760$ N/mm² 时;取 760 N/mm²;对于螺旋桨轴和尾管轴,如 $R_m > 600$ N/mm²,取 600 N/mm² 时。当采用合金钢或不锈钢时,对于中间轴、螺旋桨轴及尾管轴,如 $R_m > 800$ N/mm² 时,取 800 N/mm²。

中间轴、推力轴的系数 K

表 6.7.2.1 (1)

与法兰为整体的轴①	与联轴器为热套或液压无键套合的轴	有键槽的轴 ②⑤	有径向孔的轴 ③⑤	有纵向槽的轴 ④⑤	推力环的两侧轴承处的轴⑤
1.0	1.0	1.1	1.12	1.20	1.1

注: ① 法兰根部过渡圆角半径应不小于0.08*d*;

② 在键槽底部横截面处的圆角半径应不小于0.0125*d* (d 为以*K*=1.0时计算的轴径,下同);

③ 孔径应不大于0.3*d*;

④ 纵向槽的长度应小于0.8*d*;宽度应大于0.1*d*,轴的内径应小于0.8*d*;

⑤ 在键槽两端或孔边缘延伸到0.2*d*长度以内的轴、在纵向键槽两端延伸到0.3*d*长度以内的轴和在推力环处延伸到等于推力轴直径长度的轴。在这些范围以外的轴径可逐渐减少到*k*=1.0计算直径。

螺旋桨轴的系数 K

表6.7.2.1 (2)

1	从桨毂前端到相邻轴承前端的轴	液压无键安装螺旋桨的轴	1.2.2 ^①
		有键安装螺旋桨的轴	1.2.6 ^①
2	除1外,向前至尾轴管密封装置前端之间的轴		1.15
3	尾轴管密封装置前端至联轴器的轴		1.15 ^②

注: ① 所确定的轴径至取 $k=1.15$ 确定的轴径,其变化应逐渐过渡;

② 轴直径可逐渐减小到按本节 6.7.2.1 中 $k=1.0$ 的计算直径。

6.7.2.2 轴材料为合金钢或不锈钢时，轴的直径可取上式计算值的 0.9 倍。

6.7.2.3 对于中空轴，当内径 d_0 大于 $0.4d$ 时，实际轴的外径 d_a 应不小于按下式计算所得之值：

$$d_a = d \times \sqrt[3]{\frac{1}{1 - (d_0/d_a)^4}} \quad \text{mm}$$

式中： d ——按6.7.2.1规定计算的轴直径，mm。

6.7.2.4 轴上槽与孔的边缘应磨光滑。

6.7.2.5 轴径过渡和锥度

(1) 轴径的变化应以锥度或圆角过渡，轴的锥体部分与圆柱部分的相连处不应有凸肩或圆角；

(2) 安装联轴器的轴锥部的锥度应在1/10至1/20的范围内；

(3) 有键安装螺旋桨的轴锥部的锥度应不大于1/10；液压无键安装螺旋桨的轴锥部的锥度应不大于1/15。

6.7.3 轴套

6.7.3.1 螺旋桨轴在轴承挡处的铜套厚度 t 应不小于按下式计算所得之值：

$$t = 0.03d + 6 \quad \text{mm}$$

式中： t ——螺旋桨轴在轴承挡处的直径，mm。

位于轴承挡之间的铜套厚度可适当减小，但不得小于 $0.75t$ 。

6.7.3.2 轴套应是整体铸造。必要时，可以允许轴套由几段组成，但须采用本社认可的方法将其焊成一体。

6.7.3.3 若两段轴套之间的轴使用玻璃钢或其他等效物包覆，则其包覆工艺及轴套衔接处的结构应能有效地防止海水浸入。

6.7.3.4 轴套套入到轴上前，应进行压力为 0.2MPa 的液压试验。

6.7.4 轴承的布置

6.7.4.1 轴承的布置应使在船舶满载和营运状态时，能保证轴系中轴承承受均匀的负荷，不致造成轴承的严重发热和迅速磨损。

6.7.4.2 轴承间距 L 一般应不大于按下列式计算所得之值：

$$L = K_1 \sqrt{d} \quad \text{mm}$$

式中： d ——轴承间的轴径，mm；

$K_1=450$ ，油润滑合金轴承；

$K_1=280$ ，油脂润滑灰铸铁尾轴管轴承；

$K_1=280\sim 350$ ，尾轴管和尾轴架的水润滑橡胶轴承。

对轴转速大于 350r/min 的轴承间距 L 一般应不大于按下式计算所得之值：

$$L = K_2 \sqrt{\frac{d}{n}} \quad \text{mm}$$

式中： d ——轴承间轴的直径，mm；

n ——轴转速，r/min。

$K_2=8400$ ，油润滑白合金轴承；

$K_2=5200$ ，油脂润滑灰铸铁尾轴管轴承、尾轴管和尾轴架的水润滑橡胶轴承。

6.7.4.3 按本节 6.7.4.2 中公式确定的轴承间距，还应使轴系的回旋振动符合本章 6.1.8.2 的有关规定。

6.7.4.4 轴承的布置一般应不使两轴承的连接法兰处于两轴承位置的中部，中间轴的轴承中心到连接法兰面的距离一般可等于 0.2 倍轴承所在轴段的长度。

6.7.5 尾轴管及其轴承

6.7.5.1 尾轴管后轴承或尾轴架轴承的长度应满足下列要求：

(1) 对具有良好油密填料函的油润滑的白合金轴承的长度，应不小于本节6.7.2.1所确定的螺旋桨轴直径的2倍；

(2) 对增强树脂制成的油润滑轴承的长度，应不小于本节6.7.2.1所确定的螺旋桨轴直径的2倍；

(3) 对橡胶或塑料制成的水润滑轴承的长度，应不小于本节6.7.2.1所确定的螺旋桨轴直径的4倍；

(4) 对具有良好油密填料函的油润滑青铜轴承的长度，应不小于本节6.7.2.1所确定的螺旋桨轴直径的4倍；

(5) 对油脂润滑的轴承长度，应不小于本节6.7.2.1所确定的螺旋桨轴直径的4倍；

(6) 对采用其他轴承材料和润滑方式，应提供采用其轴承长度的相关资料，如轴承材料的膨胀特性、承压能力等试验结果或使用经验，并应经本社同意。

6.7.5.2 油润滑的尾轴管应设有放泄油的旋塞。

6.7.5.3 对油润滑轴承，若采用重力油柜润滑系统时，则油柜应设在满载水线以上适当的位置，且在机舱应尽可能设有低油位报警装置。

6.7.5.4 对油润滑的轴承在尾轴管两端应装有认可型的密封装置。

6.7.5.5 尾轴管安装上船前，应作压力为 0.2MPa 的液压试验。

6.7.5.6 对采用水润滑的橡胶轴承，其尾轴管密封装置应符合下列规定：

(1) 主推进轴系正、倒车运转时，尾轴管前端密封装置的漏泄量应小于 $2L/h$ ；

(2) 橡胶轴承承受的压力应不大于0.3MPa；

(3) 尾轴管前端密封装置应有在船舶停泊状态下能更换填料函的措施，建议装设充气密封圈。

6.7.6 轴系传动装置

6.7.6.1 弹性联轴器

(1) 如柴油机或柴油机和齿轮箱的公共底座采用弹性支承时，则轴系应采用弹性联轴器连接；

(2) 制造厂或设计部门应提供所采用的弹性联轴器的下列有关资料：额定扭矩、主/从动部分转动惯量、扭转刚度（静态/动态）、相对阻尼、许用变动扭矩、许用最大扭矩、许用轴向位移、许用径向位移等；

(3) 对在主机起动或停车过程中可能产生过大冲击扭矩的弹性联轴器，应装设扭转角限制装置。

6.7.6.2 离合器及操纵装置

(1) 采用摩擦元件的离合器时，在正常运转时不应有打滑现象；在空车运转时，其带排扭矩不应使其连接的推进轴系有带转现象；

(2) 离合器所传递的最大扭矩一般应不小于主机额定扭矩的1.5倍；

(3) 气胎离合器在操纵处应设有充气压力表、离合器接合与脱开的信号装置和空气高、低压报警装置。对气胎离合器的供气系统，应设有应急的充气设备。

6.7.6.3 夹壳式联轴器应符合下列规定：

- (1) 夹壳联轴器材料的抗拉强度应不小于中间轴材料的抗拉强度；
 (2) 夹壳式联轴器应装有键。对于传递推力的夹壳式联轴器，应装有可靠的轴向锁紧装置；

(3) 如扭矩是由联轴器夹紧后产生的摩擦力矩和键传递，则摩擦力矩应不小于额定扭矩以保证不打滑，此时键尺寸应不小于6.7.6.5 (2) 公式确定值的2/3；

(4) 联轴器的总夹紧长度一般至少为轴径的2.4倍。

6.7.6.4 无键液压套合到轴上的联轴器，应符合下列规定：

- (1) 一般可按经本社审查批准的轴向推入量进行液压套合；
 (2) 套筒式联轴器应具有至少能传递2.8倍额定扭矩的能力，其最大过盈的当量应力应不超过套筒材料的屈服应力的70%。

6.7.6.5 联轴器和螺栓

(1) 法兰联轴器的法兰厚度应不小于本节6.7.2.1要求的中间轴直径的20%，且应不小于与轴材料抗拉强度相等的联轴器紧配螺栓的直径。法兰根部的过渡圆角半径应不小于联轴器处连接的轴径的8%；

(2) 联轴器用键安装到轴上时，键材料的抗拉强度应不小于轴材料的抗拉强度，键受剪切的有效截面积应不小于按下式计算所得之值：

$$BL = \frac{d^3}{2.6d_m} \quad \text{mm}^2$$

式中：B——键的宽度，mm；

L——键的有效长度，mm；

d——由本章 6.7.2.1 确定的中间轴直径，mm；

d_m ——键中部处轴直径，mm。

- (3) 组合式联轴器应有足够的强度传递主机倒顺车的扭矩，且应有防止松动的措施；
 (4) 联轴器法兰的连接螺栓一般应有紧配螺栓，其紧配螺栓直径 d_f 应不小于按下式计算所得之值：

$$d_f = 0.65 \times \sqrt{\frac{d^3(R_m + 160)}{DZR_{mb}}} \quad \text{mm}$$

式中：d——由本节 6.7.2.1 确定的中间轴直径，mm；

D——螺栓孔的中心圆直径，mm；

Z——紧配螺栓数（应不少于螺栓总数的 50%）；

R_m ——中间轴材料的抗拉强度，N/mm²；

R_{mb} ——螺栓材料抗拉强度，N/mm²；应不小于中间轴材料的抗拉强度，但也不应大于 1.7倍中间轴材料的抗拉强度，且不大于1000N/mm²。

- (5) 如全采用普通螺栓时，则螺栓的螺纹根部直径 d_n 应不小于按下式计算所得之值：

$$d_n = 25 \times \sqrt{\frac{N_e \times 10^6}{n_e DZR_{mb}}}$$

式中： N_e ——轴传递的额定扭矩，kW；

n_e ——轴传递 N_e 时转速，r/min；

Z——普通螺栓数。

其余符号意义与6.7.6.5 (4) 中相同。

所连接法兰的接触表面之间的摩擦力矩应不小于2.8倍的传递扭矩，计算摩擦力时，摩

擦系数为0.18;预紧螺母时的力矩不应使螺栓螺纹根部截面应力超过0.8倍的螺栓材料屈服强度或规定的非比例延伸强度。

(6) 对连接曲轴和推力轴的联轴器的紧配螺栓,其直径应按(4)公式计算值增加5%。

6.7.7 轴系振动

6.7.7.1 只有在轴系扭振、回旋振动计算书批准后,整个轴系和推进器的批准才是有效的。

6.7.7.2 单机额定功率等于或大于 220kW 的高速船推进轴系的扭转振动特性计算应提交本社审查,且应符合本社《钢质内河船舶建造规范》的有关规定,另外:

(1) 对轴系中使用非线性刚度的减振器、联轴器时,应采用实际的变刚度进行固有频率计算,以保证计算的精度;

(2) 对轴系中有大阻尼(高阻尼联轴器、减振器)运动部件系统,实测与计算的固有频率误差可小于±8%。当用实测振幅按振型推算系统各处应力、扭矩超过规范许用值时,可调整有关阻尼参数,使计算与实测的振幅一致时,可用强迫振动计算的结果来评价系统的扭振特性。

6.7.7.3 单机额定功率等于或大于 220kW 的具有尾轴架的轴系,或尾轴承间距(L)与尾轴轴直径(D)的比值 L/D 大于 40 的轴系,或具有万向联轴器的高速船,其回旋振动特性计算应提交本社审查。

(1) 轴系回旋应采用考虑尾轴承支撑点及刚度的精确算法计算;

(2) 一般高速船轴系回旋振动一次正回旋共振转速应超过1.2倍额定转速范围,且叶片次正回旋共振转速不应在0.85~1.0倍额定转速范围内出现;水翼船轴系回旋振动一次正回旋共振转速不应超过0.6倍额定转速范围。

6.7.7.4 扭振、回旋测量的仪器,测点和测量方法应符合本社《船上振动控制指南》的有关规定。对审图意见要求实测的船舶,其测试报告应提交本社批准。

6.7.8 推进器一般要求

6.7.8.1 用于高速船的推进器包括水螺旋桨、空气螺旋桨、喷水推进器或其他等效的推进装置。

6.7.8.2 螺旋桨及其附件的固定螺栓、螺母等,均应有可靠的防止松动和防蚀措施。

6.7.8.3 螺旋桨应进行表面质量和尺寸偏差的检查,并进行静平衡试验。

6.7.9 水螺旋桨

6.7.9.1 螺旋桨及其附件的固定螺钉、螺母等,均应有可靠的防止松动及防蚀措施。

6.7.9.2 为改善螺旋桨激励给予船体影响,应考虑螺旋桨与船壳板间必要的最小间隙大于 $0.14D$ (D 为螺旋桨直径)。

6.7.9.3 螺旋桨桨叶厚度

(1) 螺旋桨桨叶厚度 t (固定螺距螺旋桨为 $0.25R$ 和 $0.6R$ 剖面处,可调螺距螺旋桨为 $0.35R$ 和 $0.6R$ 剖面处)应不小于按下式计算所得之值:

$$t = \sqrt{\frac{Y}{K - X}} \quad \text{mm}$$

式中: Y ——功率系数,按下式计算:

$$Y = \frac{1.36A_1N_e}{Zbn_e}$$

$$\text{其中: } A_1 = \frac{D}{P} \left(K_1 - K_2 \frac{D}{P_{0.7}} \right) + K_3 \frac{D}{P_{0.7}} - K_4$$

- D ——螺旋桨直径, m;
 P ——计算剖面处的螺距, m;
 $P_{0.7}$ ——0.7R 剖面处的螺距, m;
 R ——螺旋桨半径, m;
 N_e ——主机的额定功率, kW;
 Z ——桨叶叶数;
 b ——计算剖面处的桨叶宽度, m;
 n_e ——主机额定功率时螺旋桨的转速, r/min;
 K_1 、 K_2 、 K_3 、 K_4 ——系数, 查表 6.7.9.3(1);
 K ——材料系数, 查表 6.7.9.3(2), 表以外的材料的 K 值可参照决定, 并应取得本社同意;

表 6.7.9.3(1)

r \ K_i	K_1	K_2	K_3	K_4	K_5	K_6	K_7	K_8
0.25R	634	250	1410	4	82	34	41	380
0.35R	520	285	1320	16	64	28	57	420
0.60R	207	151	635	34	23	12	65	330

表 6.7.9.3(2)

材 料	抗接强度 R_m N/mm ²	材料密度 G g/cm ³	材料系数 K
碳钢与合金钢	440	7.9	0.57
铁素行与马氏体不锈钢	500	7.7	1.04
奥氏体不锈钢	450	7.9	1.04
1 级锰青铜 (cu1)	440	8.3	1
2 级镍锰青铜 (cu2)	440	8.3	1
3 级镍锰青铜 (cu3)	590	7.6	1.38
4 级镍青铜 (cu4)	630	7.5	1.17

X ——转速系数, 按下式计算:

$$X = \frac{A_2 G A_d n_e^2 D^3}{10^{10} Z b}$$

$$\text{其中: } A_2 = \frac{D}{P} (K_5 + K_6 \varepsilon) + K_7 \varepsilon + K_8$$

- D 、 P 、 n_e 、 Z 、 b ——见上述
 Y ——功率系数计算公式的说明;
 ε ——桨叶后倾角, °;
 G ——桨叶材料密度, g/cm³;
 A_d ——螺旋桨圆盘面积比;

K_5 、 K_6 、 K_7 、 K_8 ——系数，查表 6.7.9.3(1)。

(2) 对于随边尾翅的机翼型剖面，其 A_1 值应按 6.7.9.3(1) 中列出的 A_1 公式算得的值的基础上增加 ΔA_1 值。 ΔA_1 值取 30% A_1 或者按该尾翅剖面的实际剖面数 W 计算：

$$\Delta A_1 = \left(\frac{11.25t^2b}{W} - 95 \right) \% A_1$$

式中： t ——计算剖面的桨叶厚度，mm；

b ——计算剖面处桨叶宽度，mm；

W ——计算剖面的实际剖面模数， mm^3 。

(3) 若根据可靠的伴流测量数据及详尽的疲劳分析方法设计螺旋桨，所得的桨叶厚度小于 6.7.10.3(1) 的规定时，则应将详细的桨叶应力计算书提交本社审查；

(4) 根据螺旋桨的使用情况，本社可要求提供详细的伴流数据或增大叶片厚度；

(5) 对于 n_e 超过 1000r/min，轴系与船舶基线夹角超过 5° 的螺旋桨，为避免在桨叶根部产生空蚀现象，应在每个桨叶的根部开减压孔，如通过螺旋桨模型试验证实的桨叶根部没有空泡产生，则可不开减压孔，但应向本社提交模型试验报告。如桨叶根部开有减压孔，则决定根部剖面的桨叶厚度时应计及开孔的剖面损失；

(6) 螺旋桨制造材料应经本社认可。

6.7.9.4 可调螺距桨还应符合下列规定：

(1) 可调螺距螺旋桨的液压传动系统必须装有独立的备用泵，其容量应不小于单机正常运转时所需的容量；

(2) 螺旋桨的液压传动系统、操纵系统等，应能确保桨的可靠正常工作；

(3) 任意工况下，可调桨应能稳定工作， 0° 螺距角时，其波动值不超过 $\pm 0.5^\circ$ ；

(4) 额定转速下操纵可调桨，从正（或负）全负荷螺距角的 1/3 到负（或正）全负荷螺距角 1/3 所需时间不超过 15s；

(5) 可调桨的叶片与桨毂间应有良好的防水、沙渗入及润滑油脂泄漏的密封装置。

6.7.10 水螺旋桨的安装

6.7.10.1 螺旋桨应可靠地固定在螺旋桨轴上。桨毂孔前缘应倒成圆角。

6.7.10.2 螺旋桨桨毂应有精确的锥度，桨毂前端配合面长度一般不小于螺旋桨轴的直径。装配螺旋桨紧固螺母的螺纹轴端，其外径应不小于螺旋桨轴锥体大端直径计算值的 60%。

6.7.10.3 对用键安装螺旋桨，应能满足下列要求：

(1) 键应有足够的强度来传递扭矩，其受剪切的有效截面积应符合下式的规定，且键材料的抗拉强度应不小于轴材料的抗拉强度：

$$BL \geq \frac{d^3}{2.35d_m} \quad \text{mm}^2$$

式中： B ——键的宽度，mm；

L ——键的有效长度，mm；

d ——按本章 6.7.2.1 确定的中间轴直径，mm；

d_m ——在键中部处轴的直径，mm。

(2) 若用键安装螺旋桨时进行过盈推入，则键的尺寸可适当减小，但应提供试验结果或使用试验的相关资料，并经本社同意；

(3) 螺旋桨轴的圆柱体与圆锥体交界处，不应有凸肩或圆角；

(4) 轴上键槽一般采用匙形键槽，键槽边缘应光滑，键槽前端应平顺，键为滑橇键；

当桨轴直径大于200mm时，轴上键槽应采用匙形键槽。其形状和尺寸一般可按图6.7.3.3。图中： $r_1 < r_2 < r_3$ ； $AB = BC = CD = x$ （ x 为键槽深度）。 r_1 、 r_2 、 r_3 可参考下列数值：

- ① $r_1 = x/8$ 、 $r_2 = 3x/8$ 、 $r_3 = 3x/4$ ；
- ② r_4 的值按表 6.7.10.3 选取。

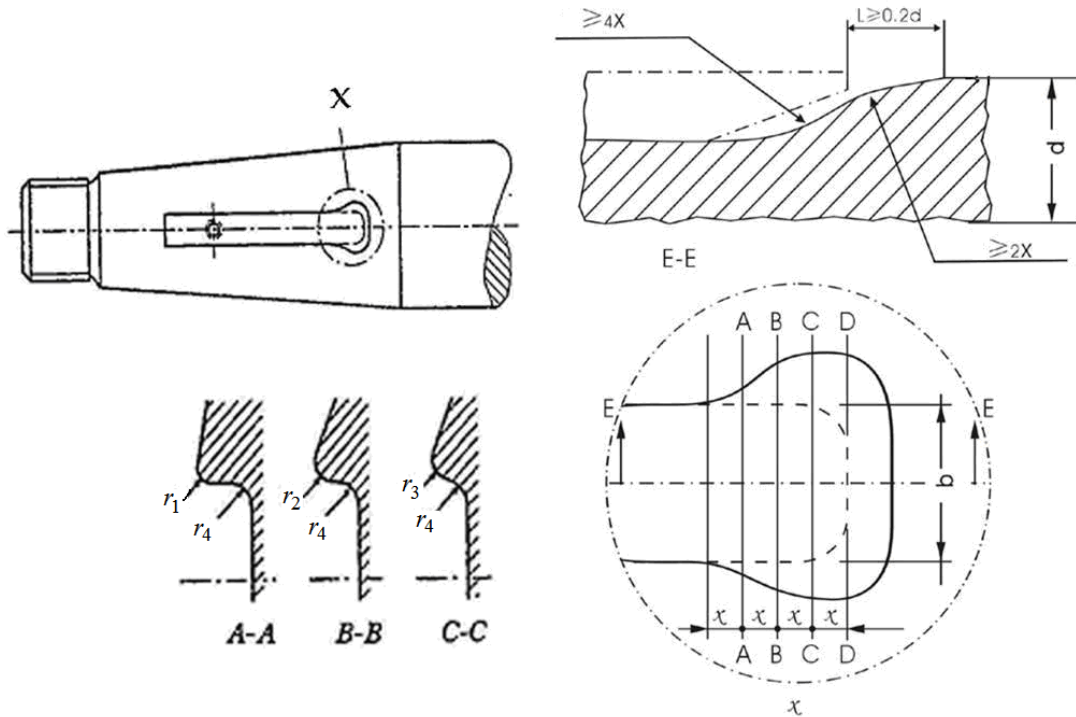


图6.7.10.3

r_4 的值 表 6.7.10.3

d (mm)	r_4 (mm)
$d \leq 150$	3
$150 < d \leq 250$	4
$250 < d \leq 450$	5

(5) 键应用螺钉固定在轴上。螺钉孔不应位于距前端键长 1/3 的范围内；对匙形键槽，螺钉孔不应位于从其大端计算起的 1/3 锥形轴长度以内。螺钉孔的深度应不大于螺钉的直径，螺钉孔口应略微倒角；

(6) 轴上键槽的前端到轴锥部大端的距离应不小于 0.2 倍锥部大端的直径，对匙形键槽，轴上键的前端到轴锥部大端的距离 L 应不小于 0.2 倍锥部大端的直径；

(7) 桨毂和键的顶端一般应有 0.3~1.0mm 的间隙。键槽底部应有光滑的圆角，圆角半径应不小于锥部大端直径的 1.25%。键的两侧应与轴和桨毂的键槽稍过盈配合，一般用 0.03mm 塞尺检查时不应插入。

6.7.10.4 对用油压无键安装螺旋桨，螺旋桨直接套合到轴上的轴向推入量 S 应满足下述(1)或(2)的要求：

- (1) 螺旋桨套合到轴上的轴向推入量 S 可满足按下式要求：

$$S_1 \leq S \leq S_2$$

$$S_1 = \frac{1}{K} [47750 \times 10^4 \frac{N_e}{An_e} (\frac{C_1}{E_1} + \frac{C_2}{E_2}) + (a_2 - a_1)(35 - t)d_1 + 0.03] \quad \text{mm}$$

$$S_2 = \frac{1}{K} [0.7R_{eH}d_1 \frac{K_2^2 - 1}{\sqrt{3K_2^4 + 1}} (\frac{C_1}{E_1} + \frac{C_2}{E_2}) - (a_2 - a_1)d_1t] \quad \text{mm}$$

式中: S_1 ——最小轴向推入量, mm;

S_2 ——最大轴向推入量, mm;

K ——螺旋桨轴端锥度, $K \leq 1/15$;

N_e ——传递到螺旋桨轴的额定功率, kW;

n_e ——传递 N_e 时的转速, r/min;

A ——螺旋桨毂与螺旋桨轴的理论接触面积, mm^2 ;

$$C_1 = \frac{1 + K_1^2}{1 - K_1^2} - \mu_1 \quad ;$$

$$C_2 = \frac{K_2^2 + 1}{K_2^2 - 1} + \mu_2 \quad ;$$

$$K_1 = \frac{d_0}{d_1} \quad ;$$

$$K_2 = \frac{d_2}{d_1} \quad ;$$

d_0 ——轴中孔直径, mm;

d_1 ——套合接触长度范围内轴的平均直径, mm;

d_2 ——桨毂的平均外径, mm;

μ_1 ——螺旋桨轴材料的泊松比, 对锻钢一般可取 $\mu_1 = 0.30$;

μ_2 ——桨毂材料的泊松比, 对铜质一般可取 $\mu_2 = 0.34$;

E_1 ——螺旋桨轴材料的弹性模数, 对锻钢一般可取 $E_1 = 20.6 \times 10^4 \quad \text{N/mm}^2$;

E_2 ——桨毂材料弹性模数, 对铜质一般可取 $E_2 = 11.77 \times 10^4 \quad \text{N/mm}^2$;

t ——螺旋桨套合时的温度, $^{\circ}\text{C}$;

a_1 ——螺旋桨轴材料的线膨胀系数, 对锻钢一般可取 $a_1 = 11 \times 10^{-6} \quad 1/^{\circ}\text{C}$;

a_2 ——桨毂材料的线膨胀系数, 对铜质一般可取 $a_2 = 18 \times 10^{-6} \quad 1/^{\circ}\text{C}$;

R_{eH} ——桨毂材料的屈服强度, N/mm^2 。

(2) 对实心螺旋桨轴与桨毂间无轴套的螺旋桨套合, 其轴向推入量 S 也可满足下式要求:

在 35°C 时最小表面压力:

$$P_{35} = \frac{S_F T}{AB} \left[-\frac{S_F K}{2} + \sqrt{\mu^2 + B \left(\frac{F_v}{T} \right)^2} \right] \quad \text{N/mm}^2$$

在 35°C 时最小推入量:

$$S_{35} = P_{35} \frac{d_1}{K} \left[\frac{1}{E_2} \left(\frac{K_2^2 + 1}{K_2^2 - 1} + \mu_2 \right) + \frac{1}{E_1} (1 - \mu_1) \right] \quad \text{mm}$$

温度 t ($t < 35^\circ\text{C}$) 时的最小推入量:

$$S_t = S_{35} + \frac{d_1}{K} (a_2 - a_1) (35 - t) \quad \text{mm}$$

温度 t 时相应最小表面压力:

$$P_t = P_{35} \frac{S_t}{S_{35}} \quad \text{MPa}$$

温度 t 时最小推入负荷:

$$W_t = AP_t \left(\mu + \frac{K}{2} \right) \quad \text{N}$$

温度 0°C 时最大许用表面压力:

$$P_{\max} = \frac{0.7R_{eH} (K_2^2 - 1)}{\sqrt{3K_2^4 + 1}} \quad \text{MPa}$$

0°C 时, 作用在桨毂上的最大等效单轴向应力应不大于其屈服强度的 70% 或 0.2% 非比例伸长应力。对于铸铁, 应不大于名义抗拉强度的 30%。温度 0°C 时最大推入量:

$$S_{\max} = \frac{P_{\max}}{P_{35}} S_{35} \quad \text{mm}$$

温度 t ($0^\circ\text{C} < t < 35^\circ\text{C}$) 时最大推入量:

$$S_t = \frac{\rho_{\max}}{\rho_{35}} (S_{35} - (\alpha_2 - \alpha_1) d_1 t) \quad \text{mm}$$

式中: S_F ——在 35°C 时防止滑移的摩擦安全系数, 应不小于 2.8;

$$B = \mu^2 - \frac{S_F^2 K^2}{4}$$

T ——自由航行时船舶发出的持续推力, $T = 3263.2 \frac{N_e}{V}$ N;

V ——功率为 N_e 时航速, Km/h ;

μ ——结合面的摩擦系数。对于用油压方法, 桨毂用青铜、黄铜或钢制造时, 摩擦系数为 0.13 ;

F_v ——结合面上的切向力, $F_v = \frac{2000CM_e}{d_1}$ N ;

M_e ——对应于 N_e 和 n_e 的额定扭矩, N·m ;

C ——常数, 对柴油机直接驱动螺旋桨时 $C=1.2$, 其他情况时 $C=1.0$ 。

其余符号意义与本节 6.7.11.4(1) 中相同。

6.7.10.5 在套合之前,桨毂与轴锥部的实际接触面积应不小于理论接触面积的 70%。一般可着色进行检查,不接触带不应环绕整个桨毂或延伸到整个桨毂全长。

6.7.10.6 在套合之前,应使螺旋桨与轴的温度相等,配合表面应清洁、无油脂。螺旋桨的配合情况应在车间内进行验证。

6.7.10.7 在套合之后,应用螺母将螺旋桨固定在桨轴上。

6.7.10.8 作出与温度有关的安装曲线和相应的负荷资料,应保留在船上。同时应有必要的拆装专用工具。

6.7.10.9 采用其他方法固定螺旋桨时,其安装工艺应经本社的同意。

6.7.11 空气螺旋桨

6.7.11.1 空气螺旋桨应具有本社接受的产品合格证书方可装船使用。

6.7.11.2 空气螺旋桨的材料应经本社同意,桨叶应有一定的防蚀措施。

6.7.11.3 空气螺旋桨的设计、制造及安装应能确保其具有满意的工作性能,空气螺旋桨的导管应有足够的刚性,螺旋桨和导管支座应可靠固定在船体上,以避免桨叶叶缘与导管体的碰击。

6.7.11.4 在空气螺旋桨的工作转速范围内不应出现有害振动的叶片次共振转速。

6.7.12 喷水推进器

6.7.12.1 高速船采用的喷水推进器应具有本社的船用产品合格证书。

6.7.12.2 喷水推进器应具有承受包括吸水口堵塞在内所有运转工况的负荷的能力。

6.7.12.3 喷水推进器泵轴应符合本节 6.7.2.1 的有关规定。

6.7.12.4 喷水推进器的安装及轴系的扭转振动,应使推进系统在其所有运转工况范围内能正常安全工作。

6.7.12.5 喷水推进器壳体应进行 1.5 倍最大工作压力的液压试验。

6.7.12.6 应装设认可型的油封以防海水进入喷水推进器的油润滑部件。

6.7.12.7 喷水推进器方向控制装置功能作用的部分应符合本章第 8 节的有关规定。且其控制系统应能从驾驶室内外操纵。

6.7.12.8 船体为铝合金时,喷水推进器安装在船上时,应考虑有效地防止电化腐蚀。

6.7.12.9 应在驾驶室设有显示喷水器水泵转速和喷水器倒车斗位置的指示装置。

第8节 方向控制系统

6.8.1 一般要求

6.8.1.1 本章是对水舵、空气舵、舵桨装置、喷水推进器、水翼、襟翼等方向控制装置及其操纵控制系统的规定;

6.8.1.2 方向控制装置应具有船用产品证书。

6.8.1.3 方向控制装置的水舵系统还应符合本社《钢质内河船舶建造规范》中的有关规定。

6.8.2 方向控制装置

6.8.2.1 方向控制装置的设计应具有足够的强度。

6.8.2.2 方向控制装置在正常工况及航速下,应使高速船的首向和航向得到有效控制。

6.8.2.3 动力方向控制装置应具有 2 台操舵能力相同的动力设备,且应:

(1) 当任 1 台动力设备不工作时,方向控制装置仍能正常地工作;

(2) 当方向控制装置的 1 台动力设备发生故障时, 应能迅速转换至另 1 台使用, 转换时间应不大于 5s。

6.8.2.4 人力方向控制装置只有当其操作力在正常情况下不超过 147N, 且确保结构不致对操舵手轮产生破坏性的反冲作用时, 方允许装船使用。

6.8.3 操纵控制系统

6.8.3.1 操纵控制系统的设计, 应考虑到高速船在正常最大营运航速下停船和应急停船的可能性。

6.8.3.2 空气螺旋桨和喷水推进器除能从驾驶室操纵外, 应能就地手动应急操纵。

6.8.3.3 有关方向控制系统操作及维护的必要内容应在高速船操作手册和高速船维护保养手册中予以反映。

6.8.4 转舵时间

6.8.4.1 对水舵和可转动螺旋桨, 应满足船舶的最大吃水和最大营运前进航速时, 舵从一舷 35° 至 30° 所需的时间应不超过下列规定:

- (1) 急流航段 12s, 船长小于 30m 时为 15s;
- (2) 其他的航区 20s;
- (3) 三峡库区船舶的转舵时间应满足本社《钢质内河船舶建造规范》中的有关规定。

6.8.4.2 对空气舵和喷水推进器, 其转舵时间应符合制造厂的有关规定。

6.8.5 其他

6.8.5.1 液压动力方向控制装置每一液压系统的循环油箱应设低位报警, 且能在机器处所和驾驶室出声、光报警信号。

6.8.5.2 方向控制装置动力设备的动力源发生故障时, 应在驾驶室发出声、光报警信号。

6.8.5.3 所有高速船的方向控制装置, 其传动链中的任何故障出出应不会危及到船舶的安全。

第7章 电气装置

第1节 一般规定

7.1.1 一般要求

7.1.1.1 本章规定适用于航行于内河水域的高速船舶电气设备。

7.1.1.2 用于高速船上的关键电气设备^①和重要电气设备^②的制造和安装应符合本章有关规定。本章无明确规定者，应符合《钢质内河船舶建造规范》第3篇的有关规定。

7.1.1.3 高速船上的其他电气设备的制造和安装应符合本社接受标准的有关规定。

7.1.1.4 船上电气设备应能：

(1) 确保船舶处于正常操作状态和满足正常生活条件所必需的所有电力辅助设备正常运行和供电；

(2) 确保在各种紧急状态下，向船舶安全所必需的电气设备合理供电；

(3) 确保旅客、船员及船舶安全，免受电气事故的危害。

7.1.2 环境条件和工作条件

7.1.2.1 电气设备在下列环境条件下应能正常地工作：

(1) 环境空气温度：

- 25℃	至+40℃	(适用于开敞甲板)
0℃	至+40℃	(适用于封闭处所)
0℃	至+45℃	(适用于旋转电机和电力变压器)
0℃	至+55℃	(适用于船用电子设备)

(2) 初级冷却水温度：25°

(3) 倾斜：

横倾 15°

纵倾 5°

注：① 对于在特殊环境温度或可能产生的较大的倾斜条件下使用的电气设备应由本社作特别考虑；

② 应急电气设备在船舶横倾15°或(和)纵倾10°时，应能有效地工作。

7.1.2.2 电气设备应能在下列工作条件下可靠地工作：

(1) 潮湿空气、油雾和霉菌；

(2) 船舶在正常营运中所产生的振动和冲击。

7.1.2.3 电气设备应能在表 7.1.2.3 规定的电源电压和频率偏离额定值的稳态和瞬态

① 关键电气设备系指为保持船舶操纵性而必须连续运行的与推进和操舵有关的设备。例如：

- 操舵装置；
- 可调螺距螺旋桨的泵；
- 推进所需的主、辅柴油机的燃油供应泵、滑油泵和冷却水泵；
- 配有滑油泵、液压泵和冷却水泵的作为推进/操纵唯一手段的方位推进器；
- 照明用的变压器和变换器；
- 向上述设备供电的发电机组和电源装置。

② 重要电气设备系指为保持船舶安全性和操纵性虽不需连续运行，但必不可少的设备。例如：

- 锚机；
- 起动用空压机；
- 舱底泵和压载泵；
- 消防泵；
- 机舱风机和舱室风机；
- 侧推装置；
- 向上述设备供电的电压/电流转换器和发电机组和电源装置。

波动情况下正常地工作。

表 7.1.2.3

电 气 设 备	电 源 参 数	稳 态	瞬 态	
		(%)	(%)	恢复时间 (s)
一般交流电气设备	电 压	+6~-10	±20	1.5
	频 率	±5	±10	5
一般直流电气设备	电 压	+6~-10		

7.1.2.4 由蓄电池供电的电气设备，当电压偏离额定值±20%时，应能可靠地工作。对于蓄电池充电期间接有的电气设备，尚应考虑由于蓄电池充放电特性引起的电源电压偏离电气设备额定电压+30%的影响。

7.1.2.5 交流电气设备应能在供电电源的谐波不大于5%的情况下正常工作。由半导体变流装置供电的电气设备，应能在供电电源产生较大的谐波成分的情况下正常工作。

7.1.3 电气设备的安装

7.1.3.1 所有电气设备的安装应便于操作和检修。

7.1.3.2 电气设备应避免贴近燃油舱、油柜和双层储油舱等外壁上安装。若电气设备必须在此类舱壁外表面安装时，则其与舱壁表面至少应有50mm的空间距离。

对于闪点60℃以下的燃油舱、柜等，其外舱壁禁止安装电气设备。

7.1.3.3 凡工作时能产生高温的电气设备（如电阻、电热器具等），应远离燃油舱、油柜，且应有防止导致附近物体过热和起火的措施。

7.1.3.4 工作电压大于50V的电气设备应设有安全防护措施。

7.1.3.5 当电气设备的外壳温度高于80℃时，应有隔热防护措施。

7.1.3.6 在水密的舱壁、甲板和甲板室的外围壁上安装电气设备时，不应破坏其原有的防护性能及强度。

7.1.3.7 电气设备及电缆，不应直接安装在船壳板上。

7.1.3.8 若在机器处所花钢板以下安装电气设备，应符合表7.1.3.15的规定。

7.1.3.9 发电机组应沿船舶纵向安装。

7.1.3.10 若需在有爆炸危险的处所安装电气设备，则必须采用符合下列要求的合格防爆电气设备：

(1) 防爆电气设备制造和试验，应符合国家标准GB3836《爆炸性气体环境用电气设备》以及IEC60079出版物《爆炸性气体环境中使用的电气设备》的有关规定；

(2) 应具有本社认可的防爆主管试验机构核发的防爆合格证；

(3) 应采用II类防爆电气设备。

7.1.3.11 除另有明文规定者外，高速船上通常使用下列几种类型的防爆电气设备：

(1) 本质安全型（标志Ex“i”）；

(2) 隔爆型（标志Ex“d”）；

(3) 增安型（标志Ex“e”）；

(4) 正压型（标志Ex“p”）；

(5) 浇封型Ex“m”；

(6) 充砂型Ex“q”。

此外，具有正压型外壳且内装空气涡轮驱动发电机的灯具（简称空气驱动型灯具）可认为是防爆型灯具。

7.1.3.12 在油漆间、酸性蓄电池室等有爆炸危险处所中，所允许安装的合格防爆电气设备的类、级别和温度组别应不低于下表的规定。

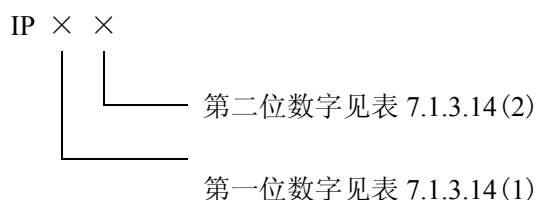
表 7.1.3.12

处 所	防爆级别	温度组别
酸性蓄电池室	IIC	T1
油漆间	IIB	T3
乙炔贮藏室	IIC	T2

7.1.3.13 电气设备应根据其工作场所选择相应的外壳防护型式。

7.1.3.14 电气设备的外壳防护型式应符合 GB4208《外壳防护等级的分类》的规定。

表示防护等级的标志符号由 IP 字母后面加两位数字组成：



第一位数字所代表的防护等级

表 7.1.3.14(1)

第一位数字	防 护 等 级	
	简要说明	定 义
0	无防护	没有专门的防护
1	防护大于 50mm 的固体	人体大面积部分如手(但对有意识的接触并无防护)，直径超过 50mm 的固体
2	防护大于 12mm 的固体	手指或类似物，长度不超过 80mm，直径超过 12mm 的固体
3	防护大于 2.5mm 的固体	直径或厚度大于 2.5mm 的工具、电线等，直径超过 2.5mm 的固体
4	防护大于 1.0mm 的固体	厚度大于 1mm 线或片状物，直径超过 1mm 的固体
5	防尘	并不防止全部尘土进入，但进入量不能达到妨碍设备正常运转的程度
6	尘密	无尘土进入

第二位数字所代表的防护等级

表 7.1.3.14(2)

第二位数字	防 护 等 级	
	简要说明	定 义
0	无防护	没有专门的防护
1	防滴	垂直滴水应无有害影响
2	15° 防滴	设备与垂直线成 15° 角时，滴水应无有害影响
3	防淋水	与垂直线成 60° 角范围的淋水应无有害影响
4	防溅	任何方向溅水应无有害影响
5	防冲水	任何方向冲水应无有害影响

6	防猛烈海浪	猛烈海浪或强烈冲水时进入机壳水量应无有害影响
7	防浸水	浸沉在规定压力的水中经规定的时间后，进入水量应无有害影响
8	防潜水	能长期潜水，其技术条件由制造厂规定 注：通常设备应完全密封，但对某些类型设备，在不产生有害影响的前提下，可允许水进入设备。

7.1.3.15 根据工作场所选择的电气设备，其最低防护等级应符合表 7.1.3.15 的要求。

外壳防护等级的最低要求

表 7.1.3.15

(1)	(2)	(3)	(4) 设备								
			配电板、控制设备、电动机起动器	发电机	电动机	变压器	照明设备	电热器具	电炊设备	附件(例如开关、接线盒)	插座
干燥的居住处所	只触及带电部分的危险	IP20	×	—	×	×	×	×	—	×	×
干燥的控制室			×	—	×	×	×	×	—	×	×
控制室(驾驶室)	滴水(和或)中等机械损伤危险	IP22	×	—	×	×	×	×	—	×	×
机炉舱(花钢板以上)			×	×	×	×	×	×	×	IP44	IP44
舵机室			×	×	×	×	×	×	—	IP44	IP44
冷藏机室(氨装置室除外)			×	—	×	×	×	×	—	IP44	IP44
浴室	较大的水和机械损伤危险	IP34	—	—	—	—	IP34	IP44	—	IP55	—
机炉舱(花钢板以下)			—	—	IP44	—	—	IP44	—	IP55	—
封闭的燃油分离器室			IP44	—	IP44	—	×	IP44	—	IP55	—
封闭的润滑油分离器室			IP44	—	IP44	—	×	IP44	—	IP55	—
压载泵舱	较大的水和机械损伤危险	IP44	×	—	×	×	IP34	×	—	IP55	IP55
厨房和洗衣间			×	—	×	×	×	×	×	×	IP56
双层底中的轴隧或管隧	喷水危险、货物粉尘存在、严重机械损伤、腐蚀性气体	IP55	×	—	×	×	×	×	—	IP56	—
干货舱			—	—	—	—	×	—	—	×	IP56
露天甲板	大量浸水的危险	IP56	×	—	×	—	IP55	×	—	×	×

注：① 表中“×”表示按(3)栏要求，表中“—”表示一般不应安装此种设备。

② 设备本身不能达到防护要求时，应采用其他措施或改善安装场所条件来确保本表要求。

7.1.4 电磁兼容性

7.1.4.1 电气设备的电磁兼容性应满足我国国家标准的有关规定。

7.1.4.2 电气设备中的电子装置应有抑制电磁干扰措施。

7.1.5 接地

7.1.5.1 电气设备的金属外壳及带电部件以外的所有可接近金属部件、电缆金属护套及安装电缆的管子或管道均应可靠接地；但满足下列情况者可除外：

(1) 工作电压不超过50V的设备（但不应使用自耦变压器取得此项电压）；

- (2) 由专用安全隔离变压器只对一个设备供电，且电压不超过250V；
- (3) 根据双重绝缘原理制造的电气设备。

7.1.5.2 金属船体的高速船的电气设备接地应符合下列要求：

(1) 当电气设备直接紧固在船体的金属结构或紧固在与船体金属结构有可靠电气连接的底座（支架）上时，可不另设置专用导体接地。但接地接触面应光洁平贴，保证有良好的接触，并应有防止松动和防蚀的措施；

(2) 固定安装的电气设备，若采用专用导体接地，则其导体应采用铜质或导电良好的材料制成，且应有防机械损伤和防蚀措施。采用铜质接地导体的截面积 Q 与电气设备电源线或相关的载流导体截面积 S 应满足下列要求：

当 $S \leq 4 \text{ mm}^2$ 时， $Q = S$ ，但不小于 1.5 mm^2 ；

当 $4 \text{ mm}^2 < S \leq 120 \text{ mm}^2$ 时， $Q = 0.5S$ ，但不小于 4 mm^2 ；

当 $S > 120 \text{ mm}^2$ 时， $Q = 70 \text{ mm}^2$ 。

(3) 非固定安装的电气设备，应以附设在软电缆（线）中的连续接地线，并通过插头和插座接地，其接地线的截面积应满足下列要求：

当 $S \leq 16 \text{ mm}^2$ 时， $Q = S$ ；

当 $S > 16 \text{ mm}^2$ 时， $Q = 0.5S$ ，但不小于 16 mm^2 。

(4) 电缆的金属护套或金属外层应于两端作有效接地，但最后分路允许只在电源端接地。对于控制和仪表设备的电缆如技术上要求单端接地者可除外。

7.1.5.3 非金属船体的高速船电气设备的接地应符合下列要求：

(1) 电气设备的金属外壳及带电部件以外的所有可接近的金属部件应采用连接导体联在一起，以形成一个连续和完整的接地系统，连接至面积不小于 0.2 m^2 、厚度不小于 2 mm 的金属接地板上，该金属地板的安装位置应保证在任何航行状况下均能浸没在水中，且应具有防腐蚀性能；

(2) 各接地系统的连接导线不应用作配电系统的导电回路；

(3) 应尽可能使船上所有金属部件（如管路、栏杆、油箱等）采用连接导体与7.1.5.3(1)所述接地板连在一起。尤其当主、辅机采用闪点 $< 60^\circ$ 燃油时，其油箱、油管必须采用专用导体连接到7.1.5.3(1)所述的接地板上；

(4) 所有该接地系统的连接点应充分地考虑到不同金属之间的电化作用，或采取相应的措施。

7.1.5.4 如果铝质上层建筑与钢质船体以绝缘方式紧固在一起，则在上层建筑与船体之间应设置单独跨接线，其连接点设在便于检查之处，且其连接方式应能防止电化腐蚀。

7.1.6 避雷装置

7.1.6.1 高速船以下情况应在桅杆上装设可靠的避雷装置：

- (1) 金属船体，但桅杆采用非金属；
- (2) 金属船体和金属桅杆，但桅杆顶端装有电气设备；
- (3) 非金属船体和非金属桅杆；
- (4) 非金属船体和未接至水中（地）的金属桅杆。

7.1.6.2 钢质船舶和非金属船舶的避雷装置可采用铜质或钢质材料的导体制成，铝合金船舶的避雷装置可采用铝质材料的导体制成。避雷装置的避雷针（接闪器）和引下线的规格应不小于表 7.1.6.2 的规定。

表7.1.6.2

材 料	避雷针（按闪器）直径 mm	引下线截面积 mm ²
铜	12	70
钢	16	100
铝	12	84

7.1.6.3 金属船体和金属桅杆的高速船，其避雷针可直接焊接或压接在桅杆上利用桅杆做为引下线，但应保证桅杆与船体有良好的电气连接。

安装时，避雷针（按闪器）顶端应至少高出桅顶或桅顶上电气设备 300mm。

7.1.6.4 非金属船体和非金属桅杆的高速船，其避雷针的引下线应采用紧固件固定，在其全长上尽可能避免直角出现，引下线应与避雷专用金属接地板连接，该接地板面积应不小于 0.2m²、厚度不小于 2mm 具有防腐性能的金属制成，且应保证在任何情况下均能浸没在水中，并应与电气设备接地用金属接地板之间至少有 1m 的边缘距离。

7.1.6.5 小于 15m 的非金属高速船或正常航行其主要动力设备不依靠电力供电的非金属高速船，其电气设备接地和避雷接地可共用一块金属接地板。

第2节 系统设计

7.2.1 配电系统

7.2.1.1 高速船应采用下列配电系统：

(1) 直流

双线绝缘系统；

具有一极在电源端接地但不以船体作导电回路的双线系统。

(2) 交流

单相双线绝缘系统；

三相三线绝缘系统；

当方向控制装置（或操舵装置）动力源为非电力供电时，允许采用三相四线中性点接地系统。

7.2.1.2 当采用其他任何配电系统时应经本社批准。

7.2.1.3 电压在 50V 以下的配电系统，可以采用船体作负极回路的单线系统，但应采取下列相应的安全措施：

(1) 接地点应考虑到防止电化锈蚀；

(2) 接地点的漏电不会危及船舶发生火灾的可能；

(3) 钢铝混合结构的船舶，严禁利用铝质部分作导电回路；当采用铝—钛—钢过渡接头时除外；

(4) 所有的最后分路，即位于最后一个保护装置之后的所有电路均应为双线供电，接地点应只设在分配电板处。

7.2.2 电压和频率

7.2.2.1 高速船配电系统的最高电压应不超过下述规定：

(1) 供动力、炊具、电热和其他固定安装的电气设备，交流500V；直流250V；

(2) 供照明、内部通信，交直流250V；

(3) 可携设备包括电源插座交直流50V；具有加强绝缘或双重绝缘的设备及由仅对一

个设备采用安全隔离变压器供电的设备，交直流250V；

(4) 对于特种设备允许采用500V以上，1000V以下的电压。

7.2.2.2 交流配电系统的标准频率为 50Hz 或 60Hz。

7.2.3 系统保护

7.2.3.1 配电系统的所有电路或装置均应设置保护装置。

7.2.3.2 各保护装置应能正确可靠动作，以保证在某一处发生故障时，自动切断故障线路，以确保非故障线路的连续供电。

7.2.3.3 在配电系统的每一不接地的极（或相）上均应设有短路保护。

7.2.3.4 配电系统应至少在下列极（或相）上设有过电流保护：

(1) 直流双线绝缘或交流单相绝缘系统的一个绝缘极（或相）上；

(2) 交流三相绝缘系统的二相上；

(3) 接地系统的每一不接地的极上。

7.2.3.5 配电系统的接地极（或线）不准设置熔断器以及与绝缘极不相联动的开关。

7.2.4 发电机的保护

7.2.4.1 单机运行的发电机应至少设有过载和短路保护。保护装置的形式可按下列要求设置：

(1) 功率等于或大于50kW的发电机应采用能分断所有绝缘极的断路器。该断路器应能满足：

① 当发电机电流为其额定电流的 110%至 150%之间时，过载保护装置应能使断路器延时分断，其延时时间应不超过 2min。建议发电机过载和延时整定值为额定电流的 125%至 135%，延时时间为 15s 至 30s；

② 当发电机电流大于额定电流的 150%，但小于稳态短路电流时，短路保护装置应能使断路器延时分断，并同时应与系统的选择性保护相协调。建议发电机的短路和延时整定值为额定电流的 200%~300%，对直流最长为 0.2s；对交流最长为 0.6s 的短延时。

(2) 功率大于12kW至50kW以下的交流发电机的保护可采用熔断器和过载保护装置加接触器，但接触器的容量应至少为发电机额定电流的2倍；或采用装置式自动开关加过载保护装置；

(3) 功率为12kW以下的交流发电机和功率为50kW以下的直流发电机的保护可采用多级联动开关并在每一绝缘极上设置熔断器。

7.2.4.2 并联运行的发电机除应满足本节 7.2.4.1(1)的要求外，尚应设置下列保护：

(1) 应设有欠电压保护装置，防止待并发电机在不发电时闭合其断路器和正在运行中的发电机当电压降至额定电压的70%至35%之间时应能使发电机断路器自动分断；欠电压保护装置用于断路器脱扣时应具有7.2.4.1(1)②要求的短路保护延时相协调的延时；

(2) 应设有逆电流（直流）或逆功率（交流）保护装置。当原动机为柴油机时，保护装置整定值可调整在8%至15%额定电流（直流）或额定功率（交流）范围内动作，逆功率应延时1至3s；逆电流应瞬时或少于1s的短延时；

(3) 对于动力操舵装置，为主机服务的各种辅机、消防泵、舱底泵等，以及船舶安全航行所必须的设备均为电力拖动和供电情况下，则应设有在发电机过载时，能自动卸除非重要负载的装置。此种负载的卸除可按一级或多级进行；

(4) 与蓄电池并联供电的直流发电机应具有一不带延时的逆电流保护，保护装置的选择和整定值应与原动机特性相适应，其整定值为发电机额定电流的4%至10%。

7.2.5 馈电线路的保护

7.2.5.1 每一馈电线路均应设置能同时分断所有绝缘极的断路器或多极开关加熔断器作过载和短路保护。

7.2.5.2 由主配电板或分配电板供电给具有独立过载保护的用电设备(例如电动机)的线路可仅设短路保护。

7.2.5.3 在正常情况下,由主配电板供电给临时应急配电板的线路应在主配电板上设有该线路的过载和短路保护,并在主电源供电失效时,应能在临时应急配电处将其自动切断。

7.2.5.4 岸电箱至主配电板间的线路应在岸电箱内设有短路保护。

7.2.6 电力和照明变压器的保护

7.2.6.1 电力和照明变压器的初级电路应采用断路器或多极手动开关加熔断器作短路和过载保护。

7.2.7 照明电路的保护

7.2.7.1 每一照明分路均应设有断路器或熔断器作为过载和短路的保护。

7.2.8 测量仪表、指示灯及控制电路的保护

7.2.8.1 电工测量仪表的电压线圈、控制和保护用的电器装置的电压线圈、接地指示装置、指示灯以及他们的连接导线应采用熔断器作保护,该熔断器应装设在接近被保护分路的分支处。

7.2.8.2 若指示灯与设备装在同一壳体内,且由具有公共熔断器作保护的电路供电可不设单独的熔断器保护。

7.2.9 电力电子设备的保护

7.2.9.1 电力电子设备应设有过载和短路保护。

7.2.10 蓄电池组的保护

7.2.10.1 除起动蓄电池外,蓄电池的各绝缘馈电线路均应设有短路保护。

第3节 主电源

7.3.1 主电源的型式和配备

7.3.1.1 高速船主电源装置的容量和数量应满足船舶在各种工况下正常用电的需要。

7.3.1.2 主电源装置可采用:

- (1) 由独立的原动机驱动的发电机;
- (2) 由推进主机驱动的发电机;
- (3) 蓄电池组。

7.3.1.3 对于操舵装置,为推进主机服务的各种辅机及保障船舶安全航行所必需的设备均为电力供电时,应至少设置二台与主机独立的发电机组,以保证当一台发电机组失效时,另一台发电机组仍能对船舶正常航行所需设备供电。

7.3.1.4 船舶在下列情况之一时,可只设1台与主机独立的发电机组:

(1) 由推进主机带动一套下列设备:舵机油泵、为主机服务的各种辅机、消防泵、舱底泵,且船舶安全所必需的用电设备如航行信号设备、通信和报警设备及照明等能由蓄电池供电时;

(2) 当设置的主机轴带发电机组满足《钢质内河船舶建造规范》第3篇3.2.3.1的要求时。

7.3.1.5 对于船舶正常航行其全船动力设备不依靠电力供电者,应设有足够容量的蓄

电池组以保证对船舶的照明、通讯和信息设备等的供电。若蓄电池组仅只能由岸上设备充电时，应至少设置二组蓄电池组。

7.3.1.6 7.3.1.4、7.3.1.5 所述蓄电池的容量应满足整个航行期间所需的电气设备供电。

7.3.1.7 小于 15m 的高速船的电气设备若仅以照明为主，主电源采用蓄电池组时，可设一独立蓄电池组，并允许采用岸上设备对该蓄电池组充电，但应保证该蓄电池组有足够的容量以满足整个航行期间(在不充电的情况下)对所需的电气设备供电。

若起动蓄电池组有足够的容量并有船上充电设备配套使用时，可不另设独立蓄电池组。

第4节 临时应急电源和操舵装置备用电源

7.4.1 一般要求

7.4.1.1 当高速船采用发电机组作为主电源时，尚应设置独立的蓄电池组作为船舶临时应急电源，且应在船上设有足够容量的充电装置。

7.4.1.2 临时应急电源蓄电池组及其配电装置应安装在防撞舱壁以后、机舱以外的干舷甲板上或干舷甲板以上的舱室内。

7.4.1.3 安装临时应急电源的部位应能保证设置主电源处所发生火灾或其他严重事故时，不至影响临时应急电源的供电和配电。

7.4.1.4 临时应急电源应能在主电源装置失效时自动供电，并应在船舶操纵处安装一个临时应急电源正在供电的指示器。

7.4.1.5 临时应急电源的容量应保证主电源装置失效时，足以向所需的应急负载供电。其供电时间：对载客 60 人及以上的客船应不小于 1h，对于少于 60 人的客船和货船应不小于 0.5h。

7.4.2 临时应急电源供电范围

- (1) 主机遥控装置；有
- (2) 航行灯、信号灯；
- (3) 船内通信设备；
- (4) 通用报警、探火和失火报警系统；
- (5) 灭火剂释放预告信号装置；
- (6) 甚高频无线电话(由独立蓄电池组供电者除外)；
- (7) 临时应急照明，特别是考虑到下列处所：
 - ① 主机操纵台处；
 - ② 主配电板的前后方及临时应急配电板前方；
 - ③ 公共客舱；
 - ④ 机器处所、驾驶室；
 - ⑤ 所有脱险通道、救生艇、筏设置处；
 - ⑥ 消防员装备贮放处；
 - ⑦ 操舵装置处。

7.4.3 操舵装置备用电源

7.4.3.1 航行急流航段的高速船，设有 2 台互为备用的电动或电动液压操舵装置，且转舵扭矩大于 $16\text{kN}\cdot\text{m}$ 时，应设有操舵装置的备用电源，该备用电源应是独立的蓄电池组，其容量应能满足 0.5h 的正常操舵。

7.4.3.2 通过三峡大坝的船舶以及航行于三峡库区长江干流非急流航段的客船的电动和电动液压操舵装置，当转舵扭矩大于 $16\text{kN}\cdot\text{m}$ 时，应设有操舵装置的备用电源，该备用电源应是独立的蓄电池组，其容量应能满足 0.5h 的正常操舵。

7.4.3.3 操舵装置在主电源失电时，应能自动转换到备用电源。

第5节 蓄电池

7.5.1 蓄电池的一般要求

7.5.1.1 本节规定适用于固定安装的蓄电池，不适用于移动式蓄电池。

7.5.1.2 船用蓄电池可采用酸性铅板型或碱性镍板型。

7.5.1.3 蓄电池的设计和结构应保证在倾角 40° 时无电解液溢出。

7.5.1.4 蓄电池应能承受船舶的摇摆和振动。

7.5.1.5 蓄电池组放电终止电压不应低于其标称电压的 88% (10h 放电率)。

7.5.2 蓄电池的安装

7.5.2.1 柴油机起动用蓄电池组应尽可能靠近柴油机安装，以减小电缆压降。

7.5.2.2 蓄电池组的布置应便于更换、检测、充液和清理。在蓄电池组的上方应至少留有 300mm 的空间。

7.5.2.3 铅酸蓄电池和碱性蓄电池不应安装在同一舱室、箱或柜中。

7.5.2.4 蓄电池组应安装在不受高温、低温、水溅、蒸汽或其他损害其性能或加速其性能恶化的地方。

7.5.2.5 蓄电池不应安装在燃油箱（柜）或燃油滤器的直接上方或直接下方。

7.5.2.6 蓄电池组的托盘、箱、架等内部结构，均应具有防止电解液腐蚀的防护措施，并应有防止漏出的电解液与船体接触的有效措施。

7.5.2.7 在布置蓄电池时，应考虑到各组蓄电池充电装置的充电功率（充电功率为蓄电池标称电压值与最大充电电流值的乘积）。

(1) 充电功率大于 2kW 的蓄电池组应安装在专用的舱室内；

(2) 充电功率等于和小于 2kW 但大于 0.2kW 的蓄电池组可以安装在专用的箱、柜中或敞开安装在通风良好的舱室内。如机舱通风良好，且在蓄电池组上方对落下物体有防护措施时，在机舱内可敞开安装蓄电池组；

(3) 充电功率等于和小于 0.2kW 的蓄电池组，可以敞开安装在通风良好的处所。

酸性蓄电池组不应安放于居住区域内。

7.5.2.8 蓄电池专用舱室的门以及蓄电池的箱、柜的外面，应有明显的“严禁烟火”标志。

7.5.2.9 蓄电池的专用舱室、箱、柜内，除蓄电池外严禁安装非防爆型电气设备。

7.5.3 蓄电池组的保护和通风

7.5.3.1 蓄电池组（除柴油机起动用蓄电池外）均应设有短路保护装置。

7.5.3.2 蓄电池室、箱、柜应有排除有害气体的独立通风装置，其出风口在顶部，进风口在底部，并有防止水和火焰进入的措施，出风管应直通开敞甲板外。

7.5.3.3 蓄电池室、箱、柜采用机械通风装置时，应有防止通风叶片偶然与机壳发生摩擦产生火花的措施。当采用轴流式通风装置时，则应为符合要求的防爆型轴流通风机。

第6节 接岸电

7.6.1 接岸电

7.6.1.1 用作连接岸电或其他外来电源的岸电箱应设有下列设施：

- (1) 用于连接软电缆的合适接线柱；
- (2) 用于将船体与岸地相连的接地接线柱；
- (3) 自动的或具有熔断器保护的开关，并有岸电工作指示灯；
- (4) 检查外来电源与船电系统的极性(直流)或相序(三相交流)是否相符的设施；
- (5) 指示端电压的指示灯或电压表；
- (6) 标明船电系统的配电系统的形式、额定电压和频率(对于交流)的铭牌。

7.6.1.2 在主配电板上应设有岸电指示器，以指示岸电电缆已经通电。

第7节 配电板和配电器

7.7.1 配电板的结构

7.7.1.1 配电板的构架及面板应有足够的机械强度，在振动和倾斜情况下应不产生有害变形，配电板内固定电器的绝缘板应采用滞燃、耐潮的材料。

7.7.1.2 主配电板顶部应设有挡水板，总体的两侧面均应设有金属封闭板，前面应设有坚固的扶手，若设有板后维修通道时，后面尚应设有水平安装的绝缘扶手。

7.7.1.3 电缆进入配电板处应有能防止漏水沿着电缆进入配电板内部的措施。装在机舱花钢板上的配电板，底部须封闭或采取其他有效措施以防止配电板底下油水的浸入。

7.7.2 配电板的安装

7.7.2.1 配电板应设置在易于到达、通风良好、无可燃性气体聚积的处所，特别应避免开水的进入和机械损伤处所。

7.7.2.2 主配电板和临时应急配电板的后面和上方不应设置油柜，以及其他液体容器，当蒸汽、液体等压力管路必须通过时，其法兰接头应远离配电板，或采取可靠的防护措施。

7.7.2.3 若配电板的结构形式可在前面或侧面进行维修(如：壁挂式配电板和有后封闭板的配电板)，则可不设后通道。但配电板前面应有足够供操作和维修的空间。

7.7.2.4 主配电板和主电源装置应尽量安装在同一处所。当主配电板安装在监视室时，应符合本社《钢质内河船舶建造规范》第3篇第6章的有关规定。

临时应急配电板和临时应急电源应尽量靠近安装，但设有专用酸性蓄电池组的处所，不得安装临时应急配电板。

7.7.2.5 主配电板和临时应急配电板前后应铺有防滑和耐油的绝缘垫或绝缘处理过的木格栅。小于50V的配电系统可免设。

7.7.2.6 在主配电板和临时应急配电板附近应设有电路原理图。

7.7.3 配电器

7.7.3.1 安装在配电板上的断路器、开关、指示灯、按钮、操作手柄和手轮、仪表测量的转换开关等均应有标明其用途和操作位置的耐久标志。并且应标明每个电路的用途、过载保护装置的定额或其相应整定值的耐久标志。这些标志应设在该保护装置的所在位置，电器设备的铭牌应以滞燃材料制成。

7.7.3.2 在工作电压大于 50V 的配电板或配电箱面板上安装的电气设备，其活动面板与构架之间应通过专用绞纹接地柱进行良好的电气连接。

7.7.3.3 并联运行的交流发电机组应在发电机控制屏上设有对原动机的转速进行微调的调速装置，并在原动机上设有相应执行机构。

7.7.3.4 直流发电机控制屏上应设有充磁装置，充磁电源一般应取自蓄电池。

7.7.3.5 对需并联运行和转移负载的交流发电机组，不论采用何种方式并联(如自动、手动)均应设有(手动)同步指示装置。

7.7.3.6 对地绝缘的配电系统，不论电力系统还是照明系统（变压器付边），均应在主配电板上设有指示绝缘系统对地绝缘情况的兆欧表或指示灯或连续监测绝缘电阻的监测装置。

当采用连续监测绝缘电阻的监测装置时，应能在绝缘电阻异常低时发出声光报警信号。

当采用指示灯时其功率应不大于 15W，并应用按钮控制。

7.7.3.7 发电机控制屏应设有指示发电机主开关接通与分断的指示灯。

7.7.3.8 配电板上应设有船电与岸电供电的连锁装置。

7.7.3.9 不同电流种类和不同电压等级的电气设备应尽量不安装在同一配电板内。如不可避免时，应采取隔离措施，但对主配电板内设有 380V、220V 的设备除外。

7.7.4 测量仪表

7.7.4.1 安装在配电板上的测量仪表的精确度等级应按仪表用途及安装条件进行选择，但应不低于 2.5 级。

7.7.4.2 电压表的上量限应约为额定电压的 120%；电流表的上量限应约为该线路中额定电流的 130%。

7.7.4.3 电压互感器和电流互感器的次级绕组应可靠接地。与测量仪表配套使用的电压和电流互感器应满足测量仪表所需精确度等级。电流互感器次级回路在通过转换开关转换过程中应保证处于短路状态。

7.7.4.4 供并联运行的直流发电机用的电流表和供并联运行的交流发电机用的功率表，应能分别指示出 15%的逆电流或逆功率。

7.7.4.5 频率表应具有±10%额定频率的刻度。

7.7.4.6 在电压表、电流表及功率表的刻度盘上应有表示相应额定值的明显标志。

7.7.4.7 发电机控制屏应至少按表 7.7.4.7 的要求设置测量仪表。

表 7.7.4.7

发电机种类	运行状态	仪表名称	每台发电机配备仪表数量(个)	备注
直流	单机运行	电流表	1	接于正极
		电压表	1	
	并联运行	电流表	1	接于正极
		电压表	1	可通过转换开关能分别测量发电机和汇流排电压
交流	单机运行	电流表	1	可通过转换开关分别测量各相(线) 电流
		电压表	1	可通过转换开关分别测量各相(线)电压
		功率表	1	发电机额定功率小于 50kW 时可免装
		频率表	1	
	并联运行	电流表	1	同单机要求

	电压表	1	可通过转换开关分别测量发电机各相(线)和汇流排电压
	功率表	1	
	频率表	1	
	整步表	1	各发电机共用一个
	功率因数表	1	单机或仅用做转移负载时可免装

7.7.5 断路器和开关

7.7.5.1 断路器和开关应符合本条的规定。本条未作规定者，应符合本社接受的有关标准。

7.7.5.2 断路器的选择不仅应根据环境条件、额定电压、电流还应考虑其耐热性能和机械强度，以及短路时的通断能力。

7.7.5.3 断路器和开关应能使其处于“分断”位置时不致由于意外的运动而导致电路闭合。

7.7.5.4 功率 $\geq 50\text{kW}$ 发电机用的断路器的过电流脱扣器以及自动卸载继电器的整定值应为可调的。

7.7.5.5 断路器应有标明其额定电压、过电流脱扣器额定电流及其整定值等的耐久标志。

7.7.6 熔断器

7.7.6.1 配电板上熔断器的选择应符合本条的规定。本条未作规定者，应符合本社接受的有关标准。

7.7.6.2 熔断器应为封闭式，其结构应于熔体熔断时，外壳不会破裂或烧坏，熔化的金属或者所发散的气体应不损坏邻近的绝缘。

7.7.6.3 熔断器应便于更换其备件，而不致在取下或装上熔断器时发生触电或烧伤的危险。

7.7.6.4 熔断器在额定电流下长期工作时，其电缆连接端头的温度不应超过所连接电缆的允许最高工作温度。

7.7.6.5 熔断器应有标明其额定电压、额定电流、额定分断能力等的耐久标志。

7.7.6.6 额定电流等于或大于 100A 的管式熔断器应备有专用绝缘手柄可取下和装上熔断器的工具。

7.7.7 汇流排

7.7.7.1 汇流排及其连接件应为铜质的，汇流排连接处应作防腐蚀和氧化的处理，汇流排的最大允许温升为 45K。

7.7.7.2 汇流排及支承件的安装应保证在短路时，能承受最大短路电流引起的热效应和电动力而不致损坏。

7.7.7.3 汇流排的油漆颜色一般应符合下列规定：

(1) 直流汇流排及裸线：

正极.....红色

负极.....蓝色

接地极.....绿色和黄色间隔

均压汇流排的颜色应与引出极的颜色相同，再涂以白圈以资区别。

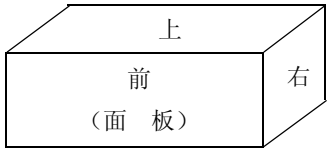
(2) 交流汇流排及裸线：

- L₁相·····绿色
- L₂相·····黄色
- L₃相·····褐色或紫色
- 接地线·····绿色和黄色间隔
- 中性线·····浅蓝色

7.7.7.4 配电板内汇流排的安装排列次序应符合表 7.7.7.4 的规定(配电板正视方向为准)。

表 7.7.7.4

汇流排	相序或极性	汇流排安装的相互位置		
		垂直分布	水平位置	引下线
交流	L ₁ 相	上	前	左
	L ₂ 相	中	中	中
	L ₃ 相	下	后	右
直流	正极	上	前	左
	均压极	中	中	中



配电板正视方向示意图

7.7.7.5 主配电板和临时应急配电板不同极(相)间的裸主汇流排(不包括主汇流排至引出线之间的导体), 应具有如表 7.7.7.5 所列的最小电气间隙和最小爬电距离。

表 7.7.7.5

额定工作电压 (V)	最小电气间隙 (mm)	最小爬电距离 (mm)
250 及以下	15	20
251~690	20	25
691~1000	25	35

第8节 电力拖动装置

7.8.1 一般要求

7.8.1.1 额定功率等于或大于 1kW 的电动机及所有重要用途的电动机, 均应由配电板(箱)设独立的最后分路供电, 且均应设有独立的过载、短路及欠电压保护。

7.8.1.2 在每台电动机旁均应设置独立的起动和停止控制装置及运转指示装置。当电动机的控制箱在电动机旁时可除外。

7.8.1.3 在每台电动机的控制箱内或配电板上应设有电源控制装置、此装置应能切断电动机及其控制线路的电源。

7.8.1.4 电动机及控制装置的安装处所应留有适当的空间, 以便维修和操作。

7.8.1.5 关键设备和重要设备的供电应充分考虑到合理性和可靠性, 尤其对关键设备和保障船舶安全的设备如消防泵、侧推装置等必须应由主配电板供电。

7.8.2 电动和电动液压操舵装置

7.8.2.1 操舵装置的动力设备若采用电动或电动液压动力源时, 每一动力源均应由主配电板设单独的馈电线供电。

7.8.2.2 电动或电动液压操舵装置的电动机在其线路上应仅设短路和欠电压保护。

7.8.2.3 电动或电动液压操舵装置的电动机及其控制装置, 在电源失电后又恢复供电

时, 应能自动地恢复工作。

7.8.2.4 当需要在舵机舱操舵时, 应在该处所内设置能在驾驶室和舵机安装处所分别操舵的控制转换开关。

7.8.2.5 在驾驶室进行操舵, 其控制系统的电源发生故障, 或者操舵装置中任何一动力源发生故障时, 应在驾驶室发出听觉和视觉报警信号。

7.8.2.6 当操舵装置的电动机过载和液压操舵装置每一液压系统循环油箱油位过低时, 应在驾驶室发出听觉和视觉报警信号。

7.8.3 风机及油泵的紧急切断

7.8.3.1 高速船上的起居处所、控制站和机器处所的动力通风(如设有时), 均应能从其所服务的处所外面易于到达的位置将其切断。

7.8.3.2 各类燃油泵、锅炉燃油泵(如设有时)应有这些油泵的应急切断装置, 其安装位置应能通向开敞甲板。

7.8.3.3 厨房抽风机(如设有时)应能在厨房内予以切断。

第9节 照明

7.9.1 一般要求

7.9.1.1 船上乘客或船员容易到达和使用的全部处所和空间, 应提供充分的照明。

7.9.1.2 机舱以及旅客超过 16 人的客舱, 其主照明系统应由两个最后分路供电, 其灯点应交错布置。

7.9.1.3 主照明系统、临时应急照明系统的布置应使设置主电源或临时应急电源的处所发生火灾或其他事故时, 不致使另一系统失效。

7.9.1.4 安装在振动较大处所的灯具应采取减震措施。安装在货舱、外走道及其他易受机械损伤处所的灯具应有坚固的保护栅。

7.9.1.5 潮湿处所其照明开关应能切断所有绝缘极。

7.9.1.6 在临时应急照明的电路上不应装设就地开关, 但驾驶室及救生艇筏存放处的应急照明灯除外。

7.9.1.7 安装酸性蓄电池组的专用处所应采用相应防爆级别的防爆灯。其控制开关应能切断所有绝缘极并应安装在室外。

7.9.2 航行灯

7.9.2.1 航行灯控制箱应由两路馈电线供电, 其中一路应直接由主配电板供电, 而另一路则应来自临时应急配电板。对不需要设置临时应急电源的船舶, 航行灯控制箱可仅由蓄电池组设一路独立的馈电线路供电。

7.9.2.2 航行灯控制箱应设在驾驶室内, 两路馈电线的转换装置应设在控制箱上, 每只航行灯均应由航行灯控制箱引出的独立分路供电, 而且必须在这些分路的每个绝缘极上用安装在控制箱内的开关和熔断器或断路器来进行控制和保护。

7.9.2.3 航行灯控制箱上应设有每只航行灯发生故障的听觉和视觉报警信号装置。

7.9.3 探照灯

需夜间航行的高速船应至少配备一只探照灯。

第10节 电缆

7.10.1 一般要求

7.10.1.1 高速船上应采用船用滞燃型电缆。

7.10.1.2 电缆选择应根据敷设场所的环境条件、敷设方法、电流定额、工作定额、需用系数和允许电压降等因素来确定。

7.10.1.3 电缆连续工作制的电流定额及电流定额的校正系数应满足本社《钢质内河船舶建造规范》第3篇第11章的要求。

7.10.1.4 电缆截面的选择应保证从配电板(箱)至受电设备的网络电压降,在最大工作电流时,不大于6%的网络额定电压。由蓄电池供电、其电压不超过50V者,网络电压降应不大于10%的网络额定电压。

对于航行灯、信号灯线路应有较小的压降,一般应不大于6%以保持其足够的亮度和颜色。

7.10.1.5 小于15m的高速船及全船动力设备不依靠电力供电的高速船,当主电源电压在50V以下时可允许采用合适的船用滞燃型电线,电线的选择应满足本节7.10.1.4的要求。

7.10.2 电缆的敷设

7.10.2.1 电缆的走线应尽可能平直且易于检修。

7.10.2.2 电缆的敷设应远离热源、油污、潮湿、易受机械损伤及有爆炸性气体和腐蚀性气体等处所。

7.10.2.3 所有导体的端头和接头均应保持电缆的原有性能。

7.10.2.4 电缆的金属护套和金属外护层均应在其全长上保持电气连续性,并应可靠接地。

7.10.2.5 配电系统应布置妥当,以便主电源和临时应急电源的馈电线路通过易失火区时,两者在垂直和水平方向都尽可能地远离敷设。

7.10.2.6 对要求两路供电的重要设备,其供电及控制用的两路电缆,应尽最大可能在水平及垂直方向远离敷设。

7.10.2.7 穿越舱壁或甲板的电缆,应不影响舱壁或甲板原有的防护性能。

7.10.2.8 电缆除敷设在管子、电缆槽内以外,均应有效地加以支承和紧固。

7.10.2.9 导电线芯允许最高工作温度不同的电缆,不应敷设在一起,如成束敷设不可避免时,则任何一根电缆的工作温度不应达到高于该束中温度定额最低的电缆所允许的温度。

7.10.2.10 敷设在机器处所的电缆(线)应有防机械损伤的措施;敷设在舱室的电缆(线)应便于检修;敷设在露天甲板的电缆(线)应有防止绝缘老化和雨水腐蚀的措施。

7.10.2.11 在机器处所花钢板以下敷设的电缆(线)应穿管敷设。

第11节 船内通信及信号

7.11.1 通用报警

7.11.1.1 船舶应设单向发信的通用报警装置,其布置应能有效地发出紧急集合的报警信号。通用报警装置的控制装置应设在驾驶室内,并须设有报警装置工作的指示灯。

7.11.1.2 允许采用船舶扩音装置代替通用报警,但安装在噪声较大处所(如机器处所)的扬声器应有足够的功率,必要时尚应设有视觉信号。

7.11.2 火灾报警

7.11.2.1 探火和失火报警装置的设置应符合《内河船舶法定检验技术规则》第 10 篇第 5 章的有关规定。

7.11.2.2 探火和失火报警装置应由主电源和临时应急电源设单独馈电线供电，当主电源失电时，应能自动转接到临时应急电源，并发出报警。当主电源采用蓄电池组时或探火和失火报警装置自带供电时间不少于 1 小时的蓄电池时，可仅由主电源供电。

7.11.3 电气传令钟

7.11.3.1 高速船上若设有主机电气传令钟，则应在船舶操纵室和机舱设有传令钟的失电报警装置。报警电源应取自临时应急电源或蓄电池组。若为主电源供电时，则不应与电传令钟共用同一电源线路。

7.11.4 电话

7.11.4.1 在驾驶室和机舱之间若以电话为主要通信工具时，则应为直通电话。

7.11.5 特别考虑

7.11.5.1 对航行时间不超过 2h 的高速船，如认为遵守本节 7.11.1.1 要求为不合适时，经本社同意，可作特殊考虑。

第8章 遥控、报警与安全系统

第1节 一般规定

8.1.1 适用范围

8.1.1.1 本章规定适用于各种高速船的遥控、报警与安全系统。

8.1.1.2 本章未涉及的自动化系统、除满足本章要求外，应符合本社《钢质内河船舶建造规范》机舱自动化的相应的规定。

8.1.2 环境条件和工作条件

8.1.2.1 遥控、报警与安全系统的电气设备应满足第7章环境条件和工作条件的要求。

8.1.2.2 电子计算机系统和电子器件应能与船舶所处的航区最低和最高温度下正常工作。

8.1.3 名词术语

8.1.3.1 定义

(1) 正常状况——系指船舶所处的外部环境条件，如环境温度、大气压力以及内部条件、诸如燃油质量、主、辅动力设备都在设计允许范围内，整个系统均能按预定的性能工作时的状况；

(2) 自动控制系统——系指用于系统各变量诸如主机转速、船舶姿态、滑油温度、压力、冷却水温度、液面等自动保持在正常状况下给定的限值内所需设备及部件的组合；

(3) 遥控系统——系指操作者可以从一个控制地点或几个控制地点远距离对装置进行操纵，此系统需借助于监测、指示、报警等系统的信息对装置进行控制所需的设备或部件的组合。如果机旁手动操作需借助于遥控系统的电力、液压、气动和机械力，亦应是遥控系统的组成部分；

(4) 监测系统——系指对推进主机装置和其他装置进行监测及对各种状况下引起反映的设备和部件的组合；

(5) 报警系统——系指包括对各自动化设备在异常状况下实施报警的所有设备和部件的组合。这其中，包括传感器、中心控制单元以及引起人员注意的设施如声音、光等响应，报警是声光信号的组合，其中音响信号引起人员的注意，光信号用于故障识别；

(6) 安全系统——系指在装置产生异常状况时，通过该系统的自动干预，并限制可能产生的故障后果，例如起动备用设备，促使设备减速或停车等所需设备和部件的组合；

(7) 指示和记录系统——系指给出有关装置运行的目前和过去状态的信息；

(8) 程序控制——系指对装置的控制和操纵符合预定的、正确的顺序和正确的时间自动进行操作的过程；

(9) 手动操作——系指其起动、停车和运行由船上人员执行的操作；

(10) 直接手动操作——系指在手动操作过程中，该操作的执行不应借助于遥控系统的电力、液压、气动等动力的操作。

第2节 遥控系统

8.2.1 一般要求

8.2.1.1 主推进装置遥控的控制系统不论采用何种型式均应与发动机的原理、性能和

操作程序相适应。

8.2.1.2 按本节要求的高速船，驾驶室应设有主推进装置的操纵台，机舱应设有主推进装置的机旁控制机构。

8.2.1.3 驾驶室操纵台可以与其他控制单元组合成一体亦可分别设置，当组合成一体时，应使主机遥控及操纵部分设备及器件集中设置以便于操作、监视。

8.2.1.4 驾驶室与机旁控制处在同一时间内，只能由一个控制处所进行操纵，其控制的转换应设在机旁控制处，且机旁操纵优先。

8.2.2 指示仪表

8.2.2.1 主推进遥控系统应在驾驶室或驾驶室操纵台设有显示主机或螺旋桨的转速及转向的指示仪表。对于喷水推进，尚应设有显示水泵转速和喷水器的倒车斗位置的指示装置。

8.2.2.2 对需在操纵台进行起动主推进装置的遥控系统：

如为电起动，则应设有反映蓄电池电压的电压表。

如为气起动，则应设有反映气瓶压力的压力表。

8.2.3 通信

8.2.3.1 驾驶室与机舱之间，应设有两套通信设备，其中之一为传令钟；另一通信设备为独立于主电源的声力电话。

但对于小于 15m 的高速船可仅设传令钟或声力电话。

8.2.4 紧急停车

8.2.4.1 驾驶室应设有主机的紧急停车装置，该装置应与遥控系统完全独立，紧急停车装置失电时，应自动转换至蓄电池供电，且能保证主机在任何工况下均能有效地停车。

8.2.5 主机、轴系控制和安全

8.2.5.1 主推进装置遥控应能可靠、灵活地从驾驶室遥控转换到机旁控制。

8.2.5.2 主推进装置遥控操作应只由简单的动作完成。遥控系统的设计应满足主推进装置的操作程序。对于可换向的发动机应能使其先换向后起动，且应在主机低于换向转速时才能进行换向；对于带有离合器的主推进装置，脱开离合器时应使主机转速降至预定值运转，而合上离合器亦应在相应的主机转速预定值时进行。

8.2.5.3 主推进装置遥控失效时，应不致使主机（或螺旋桨轴）增加速度、改变运转方向及主机的误起动，并应使主机（或螺旋桨轴）转速基本保持不变，直至操纵转换到机旁控制为止。

8.2.5.4 遥控操纵主机或可倒、顺的传动离合器从最低转速换到开始反向运转的时间，应不超过 15s。

8.2.5.5 遥控操纵的调速范围应不超过主机额定转速的 1.03 倍，并应能维持主机最低工作稳定转速。

8.2.5.6 主推进装置遥控应采取措施避开或防止主机长期在临界转速范围内运转。

8.2.5.7 若主机的控制系统，具有起动失败时能自动再起动的程序，则起动失败的连续次数应不多于三次，当第三次起动失败时，即应自动停止起动，并在驾驶室、机舱进行声、光报警。

8.2.5.8 一般应设置有效的联锁机构，以防止在“转车机啮合”、“轴被制动器刹住”的情况下，遥控主机的起动，如有困难至少应在驾驶室和机旁设有报警或告示。

8.2.5.9 电磁、气动或液压离合器，在电力、气压或液压不足时，应在驾驶室及机舱

发出报警，此报警应尽可能在装置仍可运转时发出。

8.2.5.10 设有离合器的主推进轴系，当主机超速时应能自动停车（柴油机额定功率等于或小于 220kW 可免设），并在驾驶室和机舱进行报警。

8.2.5.11 对设有可调螺距桨的主推进轴系，在螺距控制的液压系统的压力及电液控制系统的电力不足时，应在驾驶室发出报警，此报警应尽可能在装置仍可运转时发出。此外，尚应在驾驶室设有调距桨的螺距或桨角、液压系统的液压及电液系统的供电等的显示。

第3节 报警系统

8.3.1 监测与报警应符合如下规定：

8.3.1.1 主推进装置遥控应设有反映遥控系统及发动机及其附属设备故障或不安全状态的报警装置，报警系统的设计应与遥控系统独立，不应由于遥控系统的故障而影响和妨碍报警动作。

8.3.1.2 对遥控系统的报警点应在驾驶室和机旁分别设置，详见表 8.3.1.2(1)和 8.3.1.2(2)。

驾驶室的显示仪表和报警项目表

8.3.1.2(1)

项 目	显 示	报 警	备 注
一、主柴油机及轴系			
1	主机或螺旋桨的转速及转向	转速 转向	
2	主机起动空气压力或起动蓄电池电压	压力或电压	带有离合器的主机可不设置
3	主机超速		超速时
4	控制系统的动力(电力、气动、液压)		失效
5	离合器的电力、气动或液压动力		失效
二、方向控制系统			
1	系统电力		失电
2	系统过载		过载
3	系统油箱油位		低
4	系统的电力、液压动力		失效
1~4 可为综合报警			

机舱的显示仪表和报警项目表

8.3.1.2(2)

序号	项 目	显 示	报 警	备 注
1	主机转速	转速		
2	主机起动空气或起动蓄电池电压	压力或电压		
3	滑油进机压力		低	
4	冷却水出机温度		高	
5	冷却水膨胀水箱水位		低	
6	舱底水水位（适用时）		高	
7	齿轮箱滑油温度或冷却水温度		高	

8	齿轮箱滑油压力（适用时）		低	
9	驾驶室遥控主机、离合器的换向指示	前进、后退		
10	主机紧急停车		停车	
11	控制系统的动力（电力、气动、液压）	指示灯、压力	失效	
12	离合器的电力、气动或液压力	指示灯、压力	不足	
13	方向控制系统电力		失电	
14	方向控制系统过载		过载	
15	方向控制系统油箱油位		低	
16	控制系统的电力、液压动力		失效	

8.3.1.3 报警系统的警报应同时发出声、光信号、声信号应一直保持到应答，而各个光信号则应保留至故障消除为止。故障消除后，报警装置应能自动恢复到正常工作状态。如果一个报警已被应答，而第一个故障消除之前又发生了第二个故障，则声、光报警装置应能再次动作。

8.3.1.4 遥控报警声信号尽可能与其他警报相区别。

8.3.1.5 报警系统应有自检功能，除此尚应考虑自身电源线路熔丝熔断及传感器至报警装置的线路短路或断路等情况发生时，能进行报警。

8.3.1.6 报警系统应有对无意义的信号进行自动闭锁的设施。如对柴油机正常的停机过程中滑油低压信号设置自动闭锁装置。

第4节 安全系统

8.4.1 安全系统应符合如下规定：

8.4.1.1 主推进装置遥控设有安全系统时，当发生危及机、电设备的严重故障情况，安全系统应自动或手动地产生保护性动作，使其：

- (1) 恢复正常的运行情况，如起动并投入备用设备，或使机电设备暂时调节至可以勉强运行的状态，如降低功率或转速等；
- (2) 切断燃油或电源，使其设备停止运行。

当安全系统动作时，应发出声、光报警，以显示安全系统动作的原因。

8.4.1.2 安全系统应尽可能设计成与控制系统和报警系统分开。控制和报警系统失效或发生误动作时，应不致妨碍安全系统的工作。

8.4.1.3 机电设备各安全系统的构造，应使所装设的某一个安全系统失效时，不致妨碍机、电设备其他安全系统的工作。

8.4.1.4 安全系统应设置手动复位，以便当安全系统起作用使某一设备停止运行时，在未进行手动复位前，该设备不应自动再起动。

8.4.1.5 越控系指撤消控制过程中的某一程序或某一安全功能，在短时间内强制机电设备继续运行以保证船舶安全的特殊控制措施。

8.4.1.6 如设有越控设备以解除安全系统的某些保护动作时，此设施应能防止由于疏忽而触动。当安全系统的越控设施投入工作时，在有关控制处所予以指示。当越控结束后，安全系统的保护功能应能自动恢复。

8.4.2 控制、监测、报警和安全系统的供电

8.4.2.1 主机控制系统的电源应由两路独立专用的馈电线供电,其中一路应从主配电板供电,另一路可由助航分电箱供电(如设有临时应急电源时,应由临时应急电源设独立馈电线供电)。两路电源可用装在控制台内或其附近的手动或自动转换的开关进行转换。

8.4.2.2 报警系统于主电源供电中断时应能自动从蓄电池电源获得持续供电,并应对蓄电池的供电予以指示。

对于安全和监测系统,于主电源供电中断时,亦应能自动接通蓄电池电源。

8.4.2.3 对本节 8.4.2.1~8.4.2.2 所述各系统,于主电源供电中断时均应予以声、光报警。