



中 国 船 级 社

# 材料与焊接规范

## RULES FOR MATERIALS

### AND WELDING

修 改 通 报

AMENDMENTS

# 2007

2007年4月1日生效  
Effective from April 1 2007

北 京  
Beijing

# 目 录

第1篇	金属材料.....	1
第3章	钢板、扁钢与型钢.....	1
第3节	高强度船体结构钢.....	1
第11节	适应高热输入焊接的船体结构钢.....	1
第4章	钢管.....	1
第1节	一般规定.....	1
第5章	锻钢件.....	1
第5节	齿轮锻钢件.....	1
第6章	铸钢件.....	1
第1节	一般规定.....	1
第2节	船体结构用铸钢件.....	1
第8章	铝合金.....	2
第2节	铝合金板材与型材.....	2
第10章	设备.....	4
第1节	锚.....	4
第3节	海上设施系泊定位用锚链及配件.....	9
第4节	钢丝绳.....	9
第3篇	焊接.....	13
第1章	通则.....	13
第2节	试验.....	13
第2章	焊接材料.....	16
第1节	一般规定.....	16
第3章	焊接工艺认可.....	16
第1节	一般规定.....	16
第2节	对接焊工艺认可试验.....	19
第3节	角接焊工艺认可试验.....	24

# 第1篇 金属材料

## 第3章 钢板、扁钢与型钢

### 第3节 高强度船体结构钢

本节中所有涉及高强度船体结构钢等级号，如“A32、D32、E32、F32、A36、D36、E36、F36、A40、D40、E40、F40”分别改为“AH32、DH32、EH32、FH32、AH36、DH36、EH36、FH36、AH40、DH40、EH40、FH40”。

#### 第11节 适应高热输入焊接的船体结构钢

3.11.2.1中两处“A32”，改为“AH32”。

## 第4章 钢管

### 第1节 一般规定

4.1.10.1中的“(4) 负责最终检验的验船师的印章。”删除。

## 第5章 锻钢件

### 第5节 齿轮锻钢件

5.5.5.1中“每个齿轮锻钢件……”改为“每个取样的齿轮锻钢件……”。

## 第6章 铸钢件

### 第1节 一般规定

6.1.2.1中的“，所用原料，也应由CCS认可的制造厂提供”删除。

#### 第2节 船体结构用铸钢件

表6.2.2.1下加注③如下：

“③ 当按下式计算的碳当量 $C_{eq}$ 不超过0.41%时，则含碳量可超过0.23%的限制。

$$C_{eq} = C + \frac{Mn}{6} + \frac{Cr + Mo + V}{5} + \frac{Ni + Cu}{15} \quad (\%)$$

# 第8章 铝 合 金

## 第2节 铝合金板材与型材

表8.2.7.1全部修改如下:

轧制成形铝合金板和带材的力学性能

表8.2.7.1

牌号	状态	厚度 $t$ mm	规定非比例延伸强度 $R_{p0.2}$ (N/mm <sup>2</sup> )	抗拉强度 $R_m$ (N/mm <sup>2</sup> )	最低伸长率 $A$ (%)	
					50mm	5d
5A01	O	$3 \leq t \leq 50$	$\geq 165$	$\geq 325$	10	
	H112	$3 \leq t \leq 50$	$\geq 165$	$\geq 325$	10	
	H32	$3 \leq t \leq 50$	$\geq 245$	$\geq 365$	8	
5454	O	$3 \leq t \leq 50$	$\geq 85$	215~285	17	16
	H112	$6 \leq t \leq 12.5$	$\geq 125$	$\geq 220$	8	
		$12.5 < t \leq 50$	$\geq 85$	$\geq 215$		9
	H32	$3 \leq t \leq 6.3$	$\geq 180$	250~305	8	
$6.3 < t \leq 50$		$\geq 180$	250~305		10	
5083	O	$3 \leq t \leq 50$	$\geq 125$	275~350	16	14
	H112	$3 \leq t \leq 50$	$\geq 125$	$\geq 275$	12	10
	H116	$3 \leq t \leq 50$	$\geq 215$	$\geq 305$	10	
	H321	$3 \leq t \leq 50$	215~295	305~385	12	10
5383	O	$3 \leq t \leq 50$	$\geq 145$	$\geq 290$		17
	H116	$3 \leq t \leq 50$	$\geq 220$	$\geq 305$	10	
	H321	$3 \leq t \leq 50$	$\geq 220$	$\geq 305$	10	
5059	O	$3 \leq t \leq 50$	$\geq 160$	$\geq 330$		24
	H116	$3 \leq t \leq 20$	$\geq 270$	$\geq 370$	10	
		$20 < t \leq 50$	$\geq 260$	$\geq 360$	10	
	H321	$3 \leq t \leq 20$	$\geq 270$	$\geq 370$	10	
$20 < t \leq 50$		$\geq 260$	$\geq 360$	10		
5086	O	$3 \leq t \leq 50$	$\geq 95$	240~305	16	14
	H112	$3 \leq t \leq 12.5$	$\geq 125$	$\geq 250$	8	
		$12.5 < t \leq 50$	$\geq 105$	$\geq 240$		9
	H116	$3 \leq t \leq 50$	$\geq 195$	$\geq 275$	10 <sup>②</sup>	9
5456	O	$3 \leq t \leq 6.3$	130~205	290~365	16	
		$6.3 < t \leq 50$	125~205	285~360	16	14
	H116	$3 \leq t \leq 30$	$\geq 230$	$\geq 315$	10	
		$30 < t \leq 40$	$\geq 215$	$\geq 305$		10
		$40 < t \leq 50$	$\geq 200$	$\geq 285$		10
	H321	$3 \leq t \leq 12.5$	230~315	315~405	12	
$12.5 < t \leq 40$		215~305	305~385		10	
$40 < t \leq 50$		200~295	285~370		10	
5754	O	$3 \leq t \leq 50$	$\geq 80$	190~240	18	17

注: ① 试验时对厚度12.5mm及以下的材料, 应采用标距长度为50mm的伸长率, 当材料厚度大于12.5mm时, 应采用5d伸长率。

② 对厚度小于及等于6.3mm的材料, 为8%。

表8.2.7.2全部改为:

挤压成形铝合金的力学性能

表8.2.7.2

牌号	状态	厚度 $t$ mm	规定非比例伸长强度 $R_{p0.2}$ (N/mm <sup>2</sup> )	抗拉强度 $R_m$ (N/mm <sup>2</sup> )	伸长率 $A$ (%)	
					50mm	5d
5A01	H112	$3 \leq t \leq 50$	170	330	10	
5454	H112	$3 \leq t \leq 50$	100	230	10	
5083	O	$3 \leq t \leq 50$	110	270~350	14	12
	H111	$3 \leq t \leq 50$	165	275	12	10
	H112	$3 \leq t \leq 50$	110	270	12	10
5383	O	$3 \leq t \leq 50$	145	290	17	17
	H111	$3 \leq t \leq 50$	145	290	17	17
	H112	$3 \leq t \leq 50$	190	310		13
5059	H112	$3 \leq t \leq 50$	200	330		10
5086	O	$3 \leq t \leq 50$	95	240~315	14	12
	H111	$3 \leq t \leq 50$	145	250	12	10
	H112	$3 \leq t \leq 50$	95	240	12	10
5456	H112	$3 \leq t \leq 50$	130	300	10	
5754	H112	$3 \leq t \leq 50$	80	180	10	
6005A	T5	$3 \leq t \leq 50$	215	260	9	8
	T6	$3 \leq t \leq 10$	215	260	8	6
		$10 < t \leq 50$	200	250	8	6
6061	T6	$3 \leq t \leq 50$	240	260	10	8
6082	T5	$3 \leq t \leq 50$	230	270	8	6
	T6	$3 \leq t \leq 5$	250	290	6	
		$5 < t \leq 50$	260	310	10	8

注: ① 试验时对厚度12.5mm及以下的材料, 应采用标距长度为50mm的伸长率, 当材料厚度大于12.5mm时, 应采用5d伸长率。

② 表中数据纵向或横向试样均适用。

## 第10章 设 备

第1节 整节修改如下:

### 第1节 锚

#### 10.1.1 一般规定

10.1.1.1 本节规定适用于以铸造、锻造、焊接等工艺方法制造的锚头、锚柄和锚卸扣的材料、制造、试验和发证。

10.1.1.2 所有锚的设计均应经认可。在制造过程中对设计有任何变化应事先得到CCS的同意。

10.1.1.3 本节规定的大抓力锚是指其抓力不低于相同重量普通无杆锚抓力的两倍的锚。

10.1.1.4 本节规定的超大抓力锚是指其抓力不低于相同重量普通无杆锚抓力的四倍的锚。超大抓力锚的重量一般不超过1500kg。

#### 10.1.2 材料

10.1.2.1 所有制造锚及主要零部件的材料应按本社认可的工艺制造。

10.1.2.2 锚的铸钢件应采用铝处理细化晶粒的焊接结构用铸钢件，并按本篇第6章第1节和第2节的有关规定进行制造和试验。

用于超大抓力锚的铸钢件每批还应取一组3个夏比冲击试样，在0℃下进行试验，其平均冲击功应不低于27J。

10.1.2.3 锚的锻钢件应采用焊接结构用碳钢和碳锰钢，并按本篇第5章第1节和第2节的有关规定进行制造和试验。

10.1.2.4 钢板焊接组合式锚头所用的钢板应符合本篇第3章第2节和第3节的有关规定。

10.1.2.5 用于销、转环和卸扣的轧制棒材应符合本篇第3章和第5章的相关规定。

10.1.2.6 锚制造时采用的焊接材料应与母材相匹配，且符合本《规范》第3篇第2章的有关规定。

#### 10.1.3 制造

10.1.3.1 锚应由CCS认可的工厂制造。

10.1.3.2 组装锚的结构焊接应采用认可的焊接材料，按认可的焊接工艺，由持有合格证书的焊工施焊。

10.1.3.3 铸造或锻造的锚部件应按本规范第6章或第5章的要求进行适当的热处理。焊接制造的锚可根据认可工艺的要求，在焊后进行消除应力热处理。

10.1.3.4 必要时可要求对锚的铸造和锻造零部件进行无损检测。

10.1.3.5 对铸钢或锻钢锚表面不影响使用的缺陷，经验船师的同意，允许修补。焊接锚的修理应经验船师的同意并按经认可的焊接工艺，由合格的焊工进行。

10.1.3.6 锚的组装和装配应按设计要求进行。以焊接方法固定锚销、卸扣销或转环螺母时，应按认可的工艺进行。若承认的标准没有其他规定或批准的图纸没有明确的组装和装配公差要求，则应满足下列要求：

(1) 在锚卸扣与锚柄的任一側間隙應滿足表10.1.3.3(1)的要求：

錨卸扣與錨柄的間隙

表10.1.3.3(1)

錨重量(t)	間隙值(mm)
≤3	≤3
3~5	≤4
5~7	≤6
>7	≤12

(2) 卸扣銷應與卸扣銷孔相适配，銷孔外側邊緣均應有一定深度的倒角，以使銷插入焊接後能可靠固定。卸扣銷與銷孔的直徑差應滿足下列要求：

對銷直徑57mm以下，不大於0.5mm；

對直徑大於57mm，不大於1.0mm。

(3) 錨銷軸應以間隙配合安裝到位，長度應足以防止該軸縱向竄動，其間隙應不大於銷位長度的1%。

(4) 錨柄的側向傾斜應不超過3°，見圖10.1.3.6(3)所示。

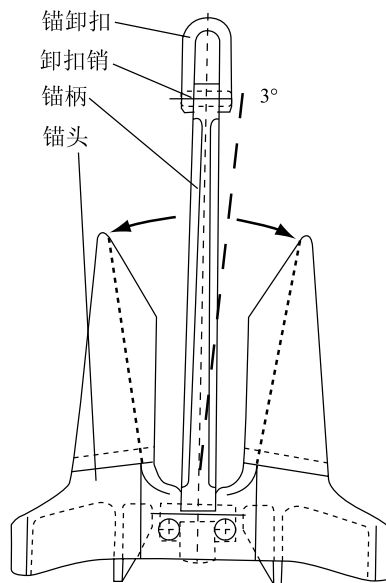


圖10.1.3.6(3) 錨的側向傾斜

#### 10.1.4 成品檢驗

10.1.4.1 成品錨均應在未經塗油漆的情況下進行外觀檢查、稱重和試驗。

10.1.4.2 所有部件應清除表面的氧化皮、浮砂等雜質。表面應達到製造方法所能達到的整潔程度，無裂紋、缺口、夾渣或影響產品使用性能的其他缺陷。

10.1.4.3 錨的重量應符合下列要求：

(1) 普通無杆錨的錨頭重量(包括銷軸和附件的重量)應不小於錨總重量的60%。

(2) 錨的實際重量與名義重量的偏差應在+7%至-3%範圍內。

10.1.4.4 名义重量(包括横杆在内)不小于75kg的普通锚, 56kg的大抓力锚或38kg的超大抓力锚均应按本节10.1.5的要求进行拉力验证试验。

10.1.4.5 每个铸钢锚头或锚柄应按下列要求进行坠落试验和锤击试验:

- (1) 将每个锚头或锚柄提升到4m高度, 通常将锚柄置于水平位置, 锚头的锚冠部向下, 使其自由下坠;
- (2) 锚铸钢零部件坠落到钢砧上应不断裂。钢砧应具有适用于抗坠落件的冲击载荷的能力;
- (3) 坠落试验后, 将每个锚头或锚柄用非金属的绳索吊离地面, 用重量为3kg~7kg的锤子敲击构件, 以声音检查铸件的完好性。

10.1.4.6 锚的装配要求应满足本节10.1.3.6的有关要求。

### 10.1.5 锚的拉力验证试验

10.1.5.1 在进行锚的拉力试验前应确认锚中无有害的缺陷。锚的拉力试验机应经校准, 并经CCS认可。

10.1.5.2 锚的拉力试验方法规定如下:

- (1) 拉力试验作用点: 一端在锚卸扣处, 另一端在锚冠中心至锚爪尖之间的1/3处, 如图10.1.5.2(1)所示;

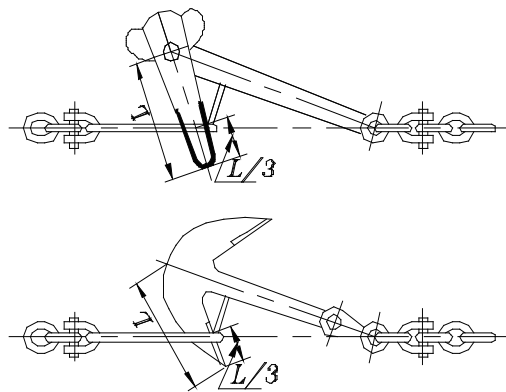


图10.1.5.2(1)

- (2) 无杆锚同时拉其两爪, 先在一面拉试后, 再翻转到另一面进行同样的试验;
- (3) 有杆锚的两个锚爪应分别进行拉力试验;
- (4) 拉力试验前, 每个锚应在邻近锚卸扣处的锚柄上及锚爪尖端附近各做一个标记(打冲眼或划线, 作为试验时测量间距用);
- (5) 试验时, 应先将拉力加至规定载荷的10%, 保持5min后, 测量并记录两标记之间的距离。然后缓慢加载到规定的试验载荷, 保持5min后逐渐卸载。当载荷降至规定载荷的10%时, 再测量两标记间的距离。

10.1.5.3 锚的拉力试验载荷应符合表10.1.5.3的规定。表中锚的重量按下列规定计算:

- (1) 对于无杆锚, 为锚的实际总重量;
- (2) 对于有杆锚, 为不包括横杆的锚实际重量;

(3) 对大抓力锚，名义重量等于锚的实际重量的1.33倍。除另有协议外，否则系泊锚的重量也同样计算；

(4) 对超大抓力锚，名义重量等于锚实际重量的2倍。

锚的拉力试验载荷

表10.1.5.3

锚的重量 $m_a$ (kg)	拉力试验载荷 $Q$ (kN)	锚的重量 $m_a$ (kg)	拉力试验载荷 $Q$ (kN)	锚的重量 $m_a$ (kg)	拉力试验载荷 $Q$ (kN)	锚的重量 $m_a$ (k)	拉力试验载荷 $Q$ (kN)
50	23.2	1200	231.0	4800	645.0	11000	1070.0
55	25.2	1250	239.0	4900	653.0	11500	1090.0
60	27.1	1300	247.0	5000	661.0	12000	1110.0
65	28.9	1350	255.0	5100	669.0	12500	1130.0
70	30.7	1400	262.0	5200	677.0	13000	1160.0
75	32.4	1450	270.0	5300	685.0	13500	1180.0
80	33.9	1500	278.0	5400	691.0	14000	1210.0
90	36.3	1600	292.0	5500	699.0	14500	1230.0
100	39.1	1700	307.0	5600	706.0	15000	1260.0
120	44.3	1800	321.0	5700	712.0	15500	1270.0
140	49.0	1900	335.0	5800	721.0	16000	1300.0
160	53.3	2000	349.0	5900	728.0	16500	1330.0
180	57.4	2100	362.0	6000	735.0	17000	1360.0
200	61.3	2200	376.0	6100	740.0	17500	1390.0
225	65.8	2300	388.0	6200	747.0	18000	1410.0
250	70.4	2400	401.0	6300	754.0	18500	1440.0
275	74.9	2500	414.0	6400	760.0	19000	1470.0
300	79.5	2600	427.0	6500	767.0	19500	1490.0
325	84.1	2700	438.0	6600	773.0	20000	1520.0
350	88.8	2800	450.0	6700	779.0	21000	1570.0
375	93.4	2900	462.0	6800	786.0	22000	1620.0
400	97.9	3000	474.0	6900	794.0	23000	1670.0
425	103.0	3100	484.0	7000	804.0	24000	1720.0
450	107.0	3200	495.0	7200	818.0	25000	1770.0
475	112.0	3300	506.0	7400	832.0	26000	1800.0
500	116.0	3400	517.0	7600	845.0	27000	1850.0
550	125.0	3500	528.0	7800	861.0	28000	1900.0
600	132.0	3600	537.0	8000	877.0	29000	1940.0
650	140.0	3700	547.0	8200	892.0	30000	1990.0
700	149.0	3800	557.0	8400	908.0	31000	2030.0
750	158.0	3900	567.0	8600	922.0	32000	2070.0
800	166.0	4000	577.0	8800	936.0	34000	2160.0
850	175.0	4100	586.0	9000	949.0	36000	2250.0
900	182.0	4200	595.0	9200	961.0	38000	2330.0
950	191.0	4300	604.0	9400	975.0	40000	2410.0
1000	199.0	4400	613.0	9600	987.0	42000	2490.0
1050	208.0	4500	622.0	9800	998.0	44000	2570.0
1100	216.0	4600	631.0	10000	1010.0	46000	2650.0
1150	224.0	4700	638.0	10500	1040.0	48000	2730.0

注：① 如锚的重量为中间值时，其拉力试验载荷可由内插法确定。

② 当普通锚的重量  $m_a > 48000\text{kg}$  时，其拉力试验负荷  $Q$  为： $Q = 2.059 m_a^{2/3}$  kN。

③ 当大抓力锚的重量  $m_a > 36000\text{kg}$  时，其拉力试验负荷  $Q$  为： $Q = 2.452 m_a^{2/3}$  kN。

#### 10.1.5.4 经拉力试验后，应对锚进行如下检查：

(1) 外观检查 and 无损检测：成品锚经拉力试验后，应按表10.1.5.4(1)要求对锚进行外观检查 and 无损检测。

(2) 残余变形(即两标记之间的距离)测量:有杆锚应无明显的残余变形,无杆锚的残余变形应不超过标距长度的1%。

(3) 锚转动灵活性:组合锚应能灵活地自由转动到其设计的最大角度。如上述转动不灵活或不能转到该最大角度时,应消除缺陷,并重做拉力试验。如仍不合格,则锚不能被验收。

拉力试验后锚的外观检查 and 无损检测

表10.1.5.4(1)

检查方法		普通锚	大抓力锚	超大抓力锚
外观检查		应检查锚所有受力部位,不应存在裂缝和其他明显的缺陷。	应检查锚所有受力部位,不应存在裂缝和其他明显的缺陷。	应检查锚所有受力部位,不应存在裂缝和其他明显的缺陷。
无损检测*	磁粉或渗透	铸钢件的浇口和冒口部位; 焊接锚的焊缝; 所有锚的焊接修补处	铸钢件的浇口和冒口部位; 焊接锚的焊缝; 所有锚的焊接修补处; 锚的高应力区域(验船师认为有必要时)。	铸钢件的所有表面; 所有锚的焊接修补处; 焊接锚的焊缝; 锚的高应力区域(验船师认为有必要时)。
	超声波	不要求	钢板焊接锚的焊缝(验船师认为有必要时)。	钢板焊接锚的焊缝; 铸钢件的浇口和冒口部位; 锚的高应力区或可疑部位(验船师认为有必要时)。

注:铸钢件的无损检测应符合本篇第5章第1节和第2节的有关规定;锻钢件的无损检测应符合本篇第6章第1节和第2节的有关规定。组合锚焊缝应符合相关的质量要求。

### 10.1.6 抓力试验

10.1.6.1 设计为具有大抓力或超大抓力的锚,在认可时,应按下列要求进行海上抓力试验。

10.1.6.2 设计为大抓力锚或超大抓力锚系列,认可时,至少应选取两种规格的锚在海上进行抓力试验。两种规格中较小的一个应不小于较大一个锚的重量的10%;而较大的一个应不小于该系列中最大规格锚的重量的10%。

10.1.6.3 海上抓力试验,通常应与重量相近的普通无杆锚海上试验进行对比。当已有可与被试锚进行比较的其他锚的抓力试验结果时,可将其作为比较的依据。

10.1.6.4 试验时,被试验的锚的和用于比较的普通无杆锚应采用相同长度的锚链。锚链的长度应不小于锚链筒口至海底垂直距离的6倍,但建议锚链长度为锚链筒口至海底垂直距离的10倍。试验时亦可用钢丝绳代替锚链。

10.1.6.5 试验应在不少于3种不同类型的底质上进行。通常应为软泥或淤泥、砂石或砾石、坚实的粘土或类似的坚实的底质。

10.1.6.6 试验通常可由拖轮进行拖拉,并以测力计测定抓力。允许用拖轮的转速与系柱拖力曲线求得的读数代替测力计的读数。

10.1.6.7 大抓力锚和/或超大抓力锚的设计应保证当锚从普通形式的锚链筒中抛落时,无论其落在海底的原始角度或位置如何,都能在短时间内使锚爪有效地抓住海底,且抓力达到10.1.1.3或10.1.1.4的要求。对此如有怀疑时,验船师可要求进行验证。若可能时,应对锚的稳定性和破土方便性加以记录。

10.1.6.8 若因条件限制,无法进行海上试验时,由制造厂提出试验方案,经CCS同意,可以陆上试验代替海上试验。

### 10.1.7 证书与标记

10.1.7.1 凡经检验合格的锚均应具有下列内容的检验证书:

- (1) 订货号(如有时)
- (2) 能追溯锚整个制造过程的编号
- (3) 锚的形式、主尺度、名义重量和实际重量
- (4) 锚的化学成份
- (5) 热处理情况
- (6) 锚材料的力学试验结果(或原材料证书)
- (7) 锚拉力试验负荷
- (8) 锚上的标记

10.1.7.2 经检验合格的锚,应在锚爪和锚柄上打上CCS认可标记和下列内容的标记:

- (1) 制造厂的标记;
- (2) 产品证书号码;
- (3) 锚的总重量;
- (4) 锚柄的重量;
- (5) 经认可的大抓力锚或超大抓力锚的印记HHP或SHHP;
- (6) 锚铸件的唯一编号。

锚爪的标记应标在从冠部沿锚柄看,右侧锚头的冠部中心至爪尖顶点2/3处。锚柄上的标记应标在与锚爪尖齐平处。

## 第3节 海上设施系泊定位用锚链及附件

10.3.8.1 在句末增加:“对于单点系泊或FPSO所用的防擦短链(长度通常约8m),允许采用分批热处理。”

第4节整节修改如下:

## 第4节 钢 丝 绳

### 10.4.1 适用范围

10.4.1.1 本节规定适用于作为锚泊、系泊和拖曳用的钢丝绳。

10.4.1.2 起重设备和货物系固用的钢丝绳的制造也可参照应用。

### 10.4.2 一般要求

10.4.2.1 钢丝绳应由CCS认可的工厂制造。

10.4.2.2 系船索、拖索和尾锚索用钢丝绳的结构型式一般应符合表10.4.2.2的规定。亦可采用公认的其他标准,或采用破断载荷相当、与用途相适应的其他结构型式。

10.4.2.3 吊艇索应是防旋转及耐腐蚀的钢丝绳。

钢丝绳的结构型式

表10.4.2.2

用途	钢丝绳规格			股结构					
	股数	钢丝数	绳芯	股芯	中心丝	内层	中层	外层	股结构型式
尾锚索 拖索 系船索	6	24	纤维	纤维	0	-	9	15	(0+9+15)
	6	37	纤维	钢丝	1	6	12	18	(1+6+12+18)
	6	26	纤维	钢丝	1	5	(5+5)	10	$(1+5+\frac{5}{5}+10)$
	6	31	纤维	钢丝	1	6	(6+6)	12	$(1+6+\frac{6}{6}+10)$
	6	36	纤维	钢丝	1	7	(7+7)	14	$(1+7+\frac{7}{7}+10)$
	6	41	纤维	钢丝	1	8	(8+8)	16	$(1+8+\frac{8}{8}+10)$
	6	30	纤维	纤维	0	-	12	18	(0+12+18)
与绞车配合 的拖索和系 船索	6	31	钢芯	钢丝	1	6	(6+6)	12	$(1+6+\frac{6}{6}+12)$
	6	36	钢芯	钢丝	1	7	(7+7)	14	$(1+7+\frac{7}{7}+14)$
	6	41	钢芯	钢丝	1	8	(8+8)	16	$(1+8+\frac{8}{8}+16)$

### 10.4.3 钢丝

10.4.3.1 制造钢丝绳用的钢丝应采用优质碳素结构钢，其硫、磷含量应不大于0.035%，其他元素的含量应符合CCS接受的有关标准。由钢材冷拔拉制成的钢丝应呈圆形截面，且应材质均匀，强度一致，表面应无裂纹、竹节、起刺、锈蚀和伤痕等影响钢丝性能的缺陷。

10.4.3.2 钢丝的等级根据其规定最小抗拉强度一般分为1420N/mm<sup>2</sup>、1570N/mm<sup>2</sup>、1670N/mm<sup>2</sup>、1770N/mm<sup>2</sup>、1870N/mm<sup>2</sup>、1960N/mm<sup>2</sup>六级。除合同另有规定外，钢丝的实际抗拉强度应不超过规定最小抗拉强度的1.2倍。

10.4.3.3 除合同另有规定外，钢丝绳应一般采用全镀锌的钢丝绞制而成。钢丝应采用热浸法或电解法镀锌。钢丝的镀锌层应平滑、完整和牢固。镀层可分为下列3级：

1级：厚镀层，在镀锌后拔丝；

2级：厚镀层，在拔丝后镀锌；

3级：薄镀层，在镀锌后拔丝。

10.4.3.4 单根钢丝在整根钢丝绳长度中应尽可能无接头。如制造工艺无法避免接头时，应使各接头尽量互相远离。在任一股内，每10m长度仅允许存在一个钢丝的接头。

### 10.4.4 试样与试验

10.4.4.1 应从成品钢丝绳中截取适当的长度，并将其捻开和校直后，对钢丝进行外观检查。钢丝应平滑、光洁，无裂纹、起刺、伤痕和锈蚀等对使用有害的缺陷。镀锌钢丝的锌层应连续、均匀。

10.4.4.2 从上述捻开的钢丝绳中每一规格的钢丝任选6根作为试样(中心钢丝和钢芯除外),进行扭转和卷绕试验,用以检验钢丝镀锌层的粘着程度。也可根据具体情况,要求在制绳前进行钢丝的外观检查和扭转试验。此外,还应对镀锌层的锌重量进行测试。

10.4.4.3 扭转试验应符合下列规定:

- (1) 试样在夹头间的长度应为钢丝直径的100倍或300mm,取较小者;
- (2) 钢丝在扭转试验机上,用夹具夹住两端,使其扭转。为了保持试验时钢丝始终呈伸展状态,可在钢丝上施加不超过2%的钢丝公称破断载荷的拉力;
- (3) 试验机的转速应符合公认的标准和扭转次数满足表10.4.4.3(3)的规定。

钢丝绳扭转试验的最小扭转次数

表10.4.4.3(3)

镀锌钢丝直径 $d$ (mm)	最小扭转次数					
	2级镀锌层		1级或3级镀锌层			
	1570	1670/1770	1420	1570	1670/1770	1870/1960
$<1.3$	19	17	31	29	27	23
$1.3 \leq d < 2.3$	17	16	28	26	24	21
$2.3 \leq d < 3.0$	14	12	26	24	22	19
$3.0 \leq d < 3.5$	11	10	24	22	20	16
$3.5 \leq d < 4.0$	9	8	22	20	18	13

10.4.4.4 镀层试验: 锌的镀层厚度按每单位面积上的镀锌层重量测定,其最小值应不低于表10.4.4.4的规定。镀锌层重量的测定应按公认的标准进行。一般应从钢丝绳中截取不同直径的钢丝分别进行试验,采用化学方法将钢丝的镀锌层溶解,测定脱锌后钢丝的重量损失量来确定镀锌层的重量。制造厂应证明镀锌层连续、均匀、适于使用目的。

钢丝绳镀锌层重量

表10.4.4.4

镀锌钢丝直径 $d$ (mm)	单位面积镀锌层的重量最小值(g/m <sup>2</sup> )		
	1级	2级	3级
$0.20 \leq d < 0.25$	—	30	20
$0.25 \leq d < 0.33$	—	45	30
$0.33 \leq d < 0.40$	—	60	30
$0.40 \leq d < 0.50$	60	75	40
$0.50 \leq d < 0.60$	70	90	50
$0.60 \leq d < 0.80$	85	110	60
$0.80 \leq d < 1.00$	95	130	70
$1.00 \leq d < 1.20$	110	150	80
$1.20 \leq d < 1.50$	120	165	90
$1.50 \leq d < 1.90$	130	180	100
$1.90 \leq d < 2.50$	150	205	110
$2.50 \leq d < 3.20$	165	230	125
$3.20 \leq d < 4.00$	190	250	135

10.4.4.5 卷绕试验: 镀锌层的粘着力应通过卷绕试验予以检验。将钢丝在圆柱体上卷绕10整圈后,镀层如不出现起皮、剥落和开裂现象,即为合格。每种规格的钢丝至少要取5根进行试验,且钢丝直径与圆柱体直径之比应符合表10.4.4.5的规定:

钢丝卷绕试验规定

表10.4.4.5

镀锌层	镀锌钢丝直径(mm)	钢丝直径与圆柱体直径之比
1级或2级	<1.5	1: 4
	≥1.5	1: 6
3级	<1.5	1: 2
	≥1.5	1: 3

10.4.4.6 成品钢丝绳的破断试验应按下列要求进行：

(1) 凡是制造长度在10000m以下的钢丝绳，应从每根钢丝绳的端头截取一段作破断试验。试样在夹头间的净试验长度至少应为绳径的30倍。如果制造长度超过10000m时，则应从钢丝绳上截取第二段试样进行试验；

(2) 在试验时，应控制试验机夹具上试验载荷增加的速度。开始可快速加载，当试验载荷达到钢丝绳公称破断载荷的4/5时，试验载荷递增的速度应平稳和缓慢，以确保不在钢丝绳试样上造成冲击载荷。若钢丝绳破断时，其断裂位置在试验机夹具附近，则此项试验结果应作废，允许取试样复试。试验中如实测的破断载荷小于CCS接受的标准所规定的最小值，则该试验结果应判为不合格；

(3) 若因设备条件的限制不能以完整钢丝绳进行试验时，可采用拆股单根钢丝试验，则钢丝绳的破断载荷为单根钢丝的破断拉力乘以钢丝的总数，再除以相应的换算系数而求得。相应的换算系数按公认的标准确定。

#### 10.4.5 标记

10.4.5.1 经验收合格的每根成品钢丝绳均应在显而易见处系上钢丝绳结构、强度、长度及厂名的标签，并应打上CCS的标志。

# 第3篇 焊 接

## 第1章 通 则

### 第2节 试 验

新增1.2.3.5如下：

“1.2.3.5 对接焊纵向正反弯曲试样的形状和尺寸应按图1.2.3.5和表1.2.3.5所示。试样上下表面的焊缝应机加工至与母材表面平齐；如果接头厚度超过20mm时或试验机能力不够时，可在试样受压面一侧加工至20mm。试样的受拉表面允许两侧边缘有半径为1~2mm的圆角。弯芯半径应按母材强度高的要求。”

纵向弯曲试样的尺寸

表1.2.3.5

$a$	$b$	$L$
$a \leq 6$	20	180
$6 < a \leq 10$	30	200
$10 < a \leq 20$	50	250

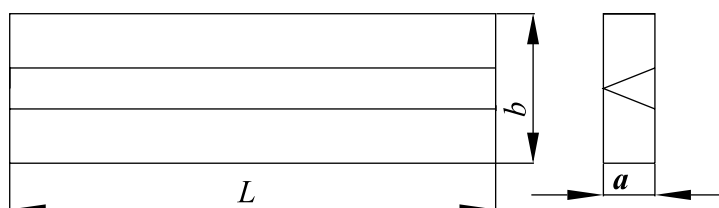


图1.2.3.5 纵向弯曲试样

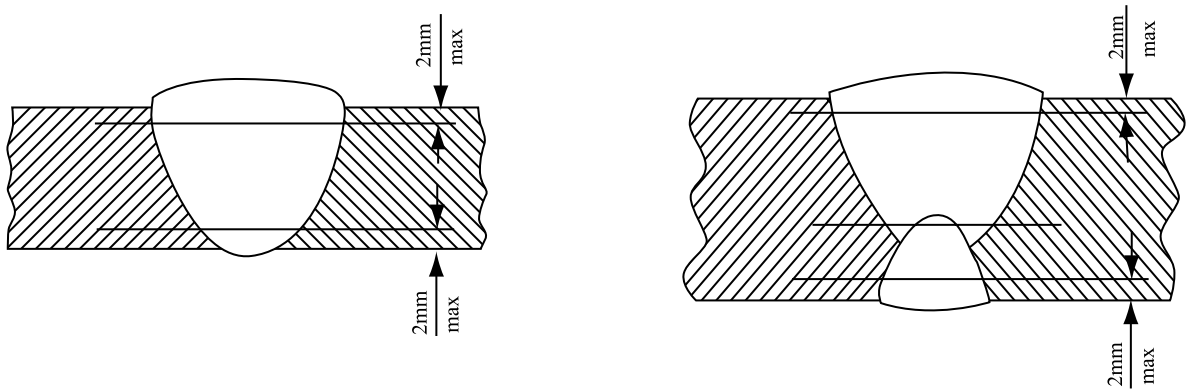
后继条款号顺延

原1.2.3.6修改如下：

“1.2.3.7 断面宏观检查试样是在焊缝接头处将试件垂直于焊缝截断，长度至少包含热影响区以外10mm的母材区域。再将接头处的断面磨平、抛光，经酸洗后进行检查。”

原1.2.4.3修改如下：

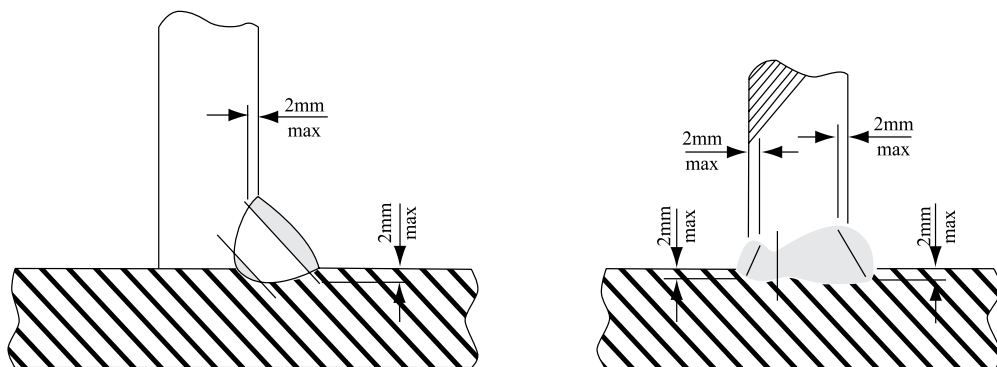
“1.2.4.3 除本篇另有规定外，硬度试验是用维氏硬度计，通常施加98N力，沿图1.2.4.3所示的测试线测量。在焊缝、熔合线、热影响区和母材中的每个区域至少测3个点，测点的间距应使两测点间互不干扰。”



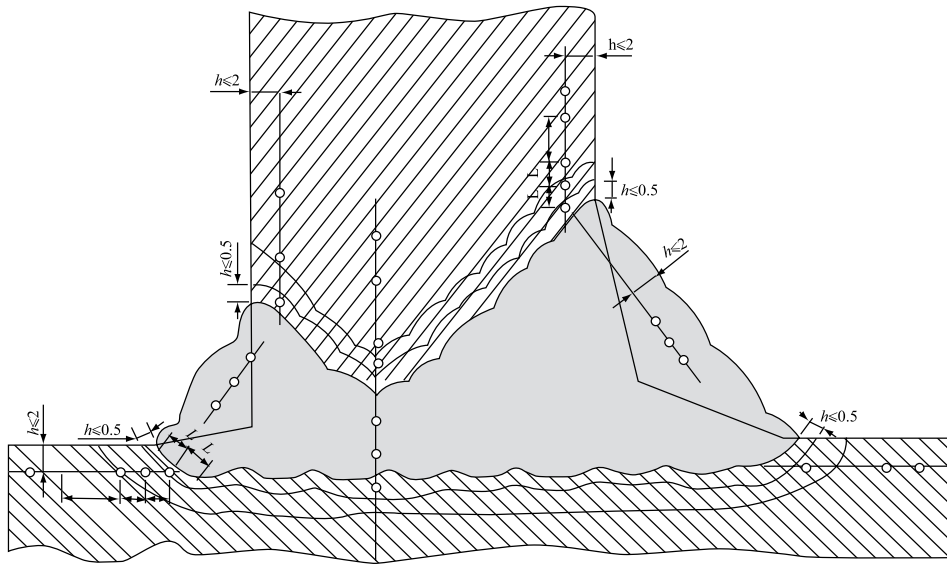
(1) 对接焊缝的硬度测试线



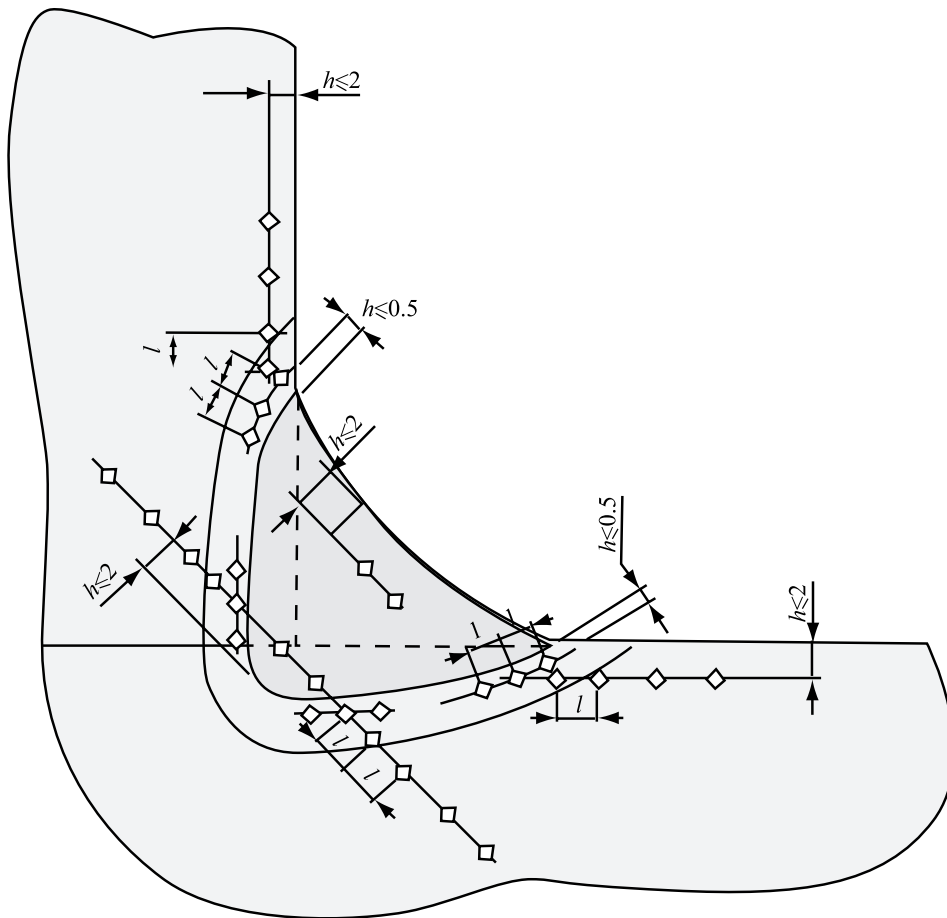
(2) 对接焊每个区域的测点布置示例



(3) 角焊缝硬度测试线



(4) 全熔透角接焊每个区域的测点布置示例



(5) 填角接焊每个区域的测点布置示例

图1.2.4.3 焊缝硬度测试

原1.2.5.3中的“如上述复试结果仍不合格，应重新制订试验试样，再进行一次全部规定项目的试验。”删除。

新增1.2.5.4和1.2.5.5分别如下：

“1.2.5.4 硬度试验中如有一个测点超过规定值，可将此试样表面完全加工掉或将该样背面去除后，再进行硬度试验。

1.2.5.5 如上述复试结果仍不合格，应重新制订试验试样，再进行一次全部规定项目的试验。”

原1.2.5.4的条款号改为1.2.5.6。

## 第2章 焊接材料

### 第1节 一般规定

2.1.3.3最后一句中“低氢焊条……”改为“低氢焊接材料……”

表2.1.3.5中第二行第4栏中的“B420”改为“E420”。

第1节和第2节中所有的“A32、D32 E32、F32、A36、D36、E36、F36、A40、D40、E40、F40”分别改为“AH32、DH32、EH32、FH32、AH36、DH36、EH36、FH36、AH40、DH40、EH40、FH40”。

## 第3章 焊接工艺认可

第1节至第3节全部修改如下：

### 第1节 一般规定

#### 3.1.1 适用范围

3.1.1.1 本章适用于船舶、海上设施和船用产品的制造厂常用可焊接钢材和铝合金材料的焊接结构生产前的焊接工艺认可。

3.1.1.2 本章关于铝合金焊接工艺认可的要求仅适用于铝合金熔化极惰性气体保护焊(MIG)、钨极惰性气体保护焊(TIG)和等离子焊等焊接方法。

3.1.1.3 本章未作规定的其他材料的焊接工艺，应由工厂提供相关的资料，经CCS评定(必要时进行认可试验)后认可。相应的认可范围由CCS根据具体情况予以考虑。

#### 3.1.2 焊接工艺文件

3.1.2.1 焊接工艺计划书(pWPS)是由船厂或产品制造厂在焊接工艺认可试验前编制，用以指导完成焊接工艺认可试验的技术文件。焊接工艺计划书应包括焊接工艺规程中所有的技术参数。在认可试验中，可根据试验的结果对相关的技术参数进行修改和完善。

3.1.2.2 焊接工艺试验报告(WPQR)是准确描述和详细记录焊接工艺认可试验中实际使用和得到的技术参数的技术文件,用作焊接工艺规程认可的依据。报告中涉及的每项试验结果(包括复试结果)均应予以评价。

3.1.2.3 焊接工艺规程(WPS)是工厂根据合格的焊接工艺试验报告,对焊接工艺计划书修改完善后并经CCS正式批准的技术文件,用以指导产品生产焊接。

### 3.1.3 认可

3.1.3.1 建立并证明一项焊接工艺规程是否对某一具体用途的适用性是制造者的责任。在开工建造前,工厂应结合本厂的技术条件和生产经验,制定产品建造焊接工艺汇总表交验船师认可。汇总表中应针对建造中焊缝出现于结构与结点的不同位置、形式和尺寸,列出拟使用的焊接工艺规程的名称和编号。

3.1.3.2 通常在采用新材料、新工艺时,应进行工艺认可试验。工厂应制定详细的焊接工艺计划书。提交认可的焊接工艺计划书应包括下列内容:

- (1) 母材的牌号、级别、厚度和交货状态;
- (2) 焊接材料(焊条、焊丝、焊剂和保护气体)的型号、等级和规格;
- (3) 焊接设备的型号和主要性能参数;
- (4) 坡口设计、加工要求及衬垫材料(如有时);
- (5) 焊道布置和焊接顺序;
- (6) 焊接位置(平、立、横、仰焊等);
- (7) 焊接规范参数(电源极性、焊接电流、电弧电压、焊接速度和保护气体流量);
- (8) 焊前预热和道间温度、焊后热处理及焊后消除应力的措施等;
- (9) 施焊环境:现场施焊或车间施焊;
- (10) 其他有关的特殊要求。

3.1.3.3 试件的焊接和试样的试验应由验船师在场见证。

3.1.3.4 试验过程中应将试验用的参数和结果记入焊接工艺试验报告,见证验船师应在试验报告上签署。

3.1.3.5 工厂应根据试验结果,编写完整的焊接工艺规程,并附以试验报告一起提交CCS认可。

3.1.3.6 当工厂对已批准的焊接工艺规程进行改动时,应将所有改动的内容提交CCS审核。CCS根据改动的具体内容决定是否重做焊接工艺认可试验。

3.1.3.7 一个制造厂取得的合格的焊接工艺规程适用于具有相同的技术和质量管理条件的车间。

### 3.1.4 认可焊接工艺的适用范围

3.1.4.1 本小节下列各项条件相互独立,任一项目的变化范围超过适用范围时,一般均应重新进行焊接工艺认可试验。

3.1.4.2 焊接方法的认可范围通常仅限于认可试验所用的方法。认可的多道焊方法不应用于单道焊。组合焊的工艺规程仅适用于相同顺序的组合焊工艺。

3.1.4.3 焊接工艺规程对钢材的适用范围规定如下:

- (1) 对每一强度级别的钢材，适用于与试验母材韧性等级相同或较低的钢材。
- (2) 对每一韧性级别的钢材，规定屈服强度小于或等于390N/mm<sup>2</sup>的钢，适用于与试验母材强度级别相同或低两个等级的钢材；对高强度淬火回火钢，适用于与试验母材强度级别相同或低一个级别的钢材。
- (3) 当采用热输入大于50kJ/cm的焊接方法时，焊接工艺仅可覆盖与试验母材韧性等级相同，强度低一个级别的钢材。
- (4) 对锻钢与铸钢(碳钢和碳锰钢)，适用的强度等级范围为等于或低于试验母材的强度。
- (5) 对交货状态与认可试验母材不同的钢材，CCS将根据情况提出试验要求。但对于淬火加回火状态和以形变-温度控制轧制(TMCP)状态的钢材互相不能覆盖。

3.1.4.4 焊接工艺规程对铝合金材料的适用范围应符合下列要求：

- (1) 铝合金焊接工艺认可按母材化学成分分组如下：

镁含量不大于4%的铝-镁系铝合金；

镁含量大于等于4%且小于6%的铝-镁系铝合金；

铝-硅-镁系铝合金。

- (2) 认可用于某一铝合金的焊接工艺也可用于同组材料，强度相等或较低的铝合金。认可用于高含镁量组的铝合金焊接工艺可用于低含镁量组铝合金的焊接。

3.1.4.5 焊接工艺对厚度的适用范围应符合下列规定：

- (1) 通常焊接工艺规程对母材厚度的适用范围应符合表3.1.4.5的规定。

焊接工艺规程对母材厚度的适用范围

表3.1.4.5

试件厚度 $t^{①}$ (mm)	适用范围		
	单面单道焊或双面单道焊的对接接头和T型接头		多道焊的对接接头和T型接头 以及填角接焊 <sup>②</sup>
	钢材	铝合金	
$3 < t \leq 12^{③}$	$(0.7 \sim 1.1) \times t$	$(0.8 \sim 1.1) \times t$	3mm至 $2 \times t$
$12 < t \leq 100$	$(0.7 \sim 1.1) \times t^{④}$	$(0.8 \sim 1.1) \times t$	$(0.5 \sim 2) \times t$ (最大150mm)

注：① 对组合焊工艺，记录的每种方法所涉及厚度可作为确定各独立焊接方法厚度认可范围的基础。

② 对填角焊缝，认可范围适用于两个母材金属的厚度。

③ 对厚度小于3mm的材料，认可的厚度下限即为试验母材的厚度。

④ 对热输入超过50kJ/cm的焊接方法，认可的厚度上限是 $1.0 \times t$ 。

- (2) 除(1)外，对单道焊填角焊缝的焊喉高度应为试验焊缝焊喉高度的0.75~1.5倍。对多道填角焊焊喉高度为0.5~2倍。

- (3) 对于下行立焊，试板的厚度即为认可厚度的上限。

- (4) 对于不等厚板材对接焊，表3.1.4.5中适用厚度范围按较薄板计算。

- (5) 若在认可试验中测得的热影响区内硬度值中有三个值在最大允许值以下25HV以内时，该工艺适用的最大厚度仅限于试验板厚。

3.1.4.6 焊接工艺对管材直径的适用范围为试验所用管材直径的50%~200%。

3.1.4.7 除热输入超过50 kJ/cm的工艺外，焊接材料的适用范围为与试验所用焊接材料相同等级。

3.1.4.8 焊接位置的适用范围一般仅限于认可试验的焊接位置。但当考核最高热输入焊接位置和最低热输入焊接位置合格后，允许该工艺适用于其他焊接位置。

3.1.4.9 热输入量的适用范围为焊接工艺认可试验时使用的值的 $\pm 25\%$ ，但上限最高不超过55kJ/cm。对热输入超过50 kJ/cm的焊接方法，其使用上限为不超过焊接工艺认可试验时使用值的10%。

3.1.4.10 生产焊接时，预热温度应不低于认可试验时所使用的预热温度；道间温度应不高于认可试验所使用的道间温度。

3.1.4.11 如认可试验时需要进行焊后热处理，则生产焊接中也应进行相同的焊后热处理，但保温时间可按每25mm保温1小时进行调整。

3.1.4.12 接头型式的认可范围应按表3.1.4.12的规定。对于对接焊合格的焊接工艺也适用于相应厚度的角接焊。

焊接接头型式的适用范围

表3.1.4.12

试件焊接接头型式			适用范围
焊接方法	名称	代号	
对接焊	双面焊	清根	C
		不清根	D
	单面焊	带衬垫	A
		不带衬垫	B
			A, B, C, D

3.1.4.13 合格的带车间底漆的焊接工艺可以用于不带底漆的焊接，但反之则不允许。

3.1.4.14 有关其它变量的认可范围可按照船级社要求执行。

## 第2节 对接焊工艺认可试验

### 3.2.1 一般要求

3.2.1.1 本节适用于平板对接焊和圆管对接焊的焊接工艺认可试验。

3.2.1.2 对接焊工艺认可试验应按不同的焊接方法和不同的焊接位置分别进行试验。

### 3.2.2 试件

3.2.2.1 试件所选用的母材和焊接材料应符合焊接工艺计划书的要求。

3.2.2.2 轧制钢材的试板取向一般应根据冲击试验的需要而定(见图3.2.2.2所示)。除一般强度和高强度船体结构钢试板的取向应使焊缝垂直于试板的轧制方向外(纵向冲击)，其他轧制板材试板的取向均应使焊缝平行于板材的轧制方向(横向冲击)。

铝合金试板的取向应使焊缝平行于试板的轧制方向。

3.2.2.3 试板的尺寸应保证能够取到足够数量的试样，且至少满足下列要求：

(1) 平板对接焊试板的尺寸按表3.2.2.3的规定。

平板对接焊试板尺寸

表3.2.2.3

试板尺寸(mm)	钢材		铝合金	
	长度L	宽度b	长度L	宽度b
手工焊、半自动焊	$\geq 350 (6t)$	150(3t)	$\geq 400$	150
自动焊	$\geq 1000$	200	$\geq 1000$	200

注：t——试板厚度，mm。

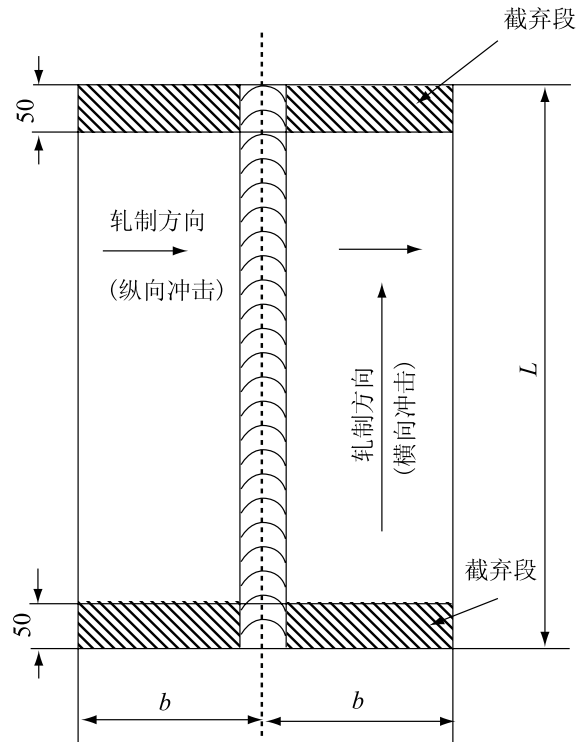


图3.2.2.2 对接焊试板的取样方向

(2) 管子对接焊试管的长度 $L$ 应不小于150mm。当圆管直径大于600mm时，可用平板代替圆管作相应位置的对接焊。

3.2.2.4 试板准备、焊缝坡口形式、装配、焊接及热处理工艺等均应符合焊接工艺计划书中的规定。

3.2.2.5 在焊接过程中，如果定位焊缝和/或熄弧/引弧点是焊接工艺的一个条件，则在试件中应包括这些要求，使其熔入成形接头中。

### 3.2.3 取样

3.2.3.1 试件切割前应进行100%外观检查、100%表面和内部无损检测。如果要求进行焊后热处理，则无损检测应在热处理后进行。对规定最小屈服强度大于或等于420N/mm<sup>2</sup>的高强度淬火回火钢，除非焊后热处理已经完成，否则无损检测应延迟至少48小时。无损检测工艺应经CCS同意。

3.2.3.2 试件应按照公认的标准对外观和无损检验结果进行评估。

3.2.3.3 如果试件不满足外观检查或无损试验的要求，则可再焊制一个试件并作同样的检验。如果附加试件仍不满足相关要求，则应修改焊接工艺计划书，然后再进行相应的认可试验。

### 3.2.4 对接焊工艺试验项目

3.2.4.1 钢材对接焊工艺试验一般应按图3.2.4.1所示从试件上切取如下试样：试样尺寸应符合本篇第1章第2节的有关规定。

(1) 焊缝横向拉伸试样2个；

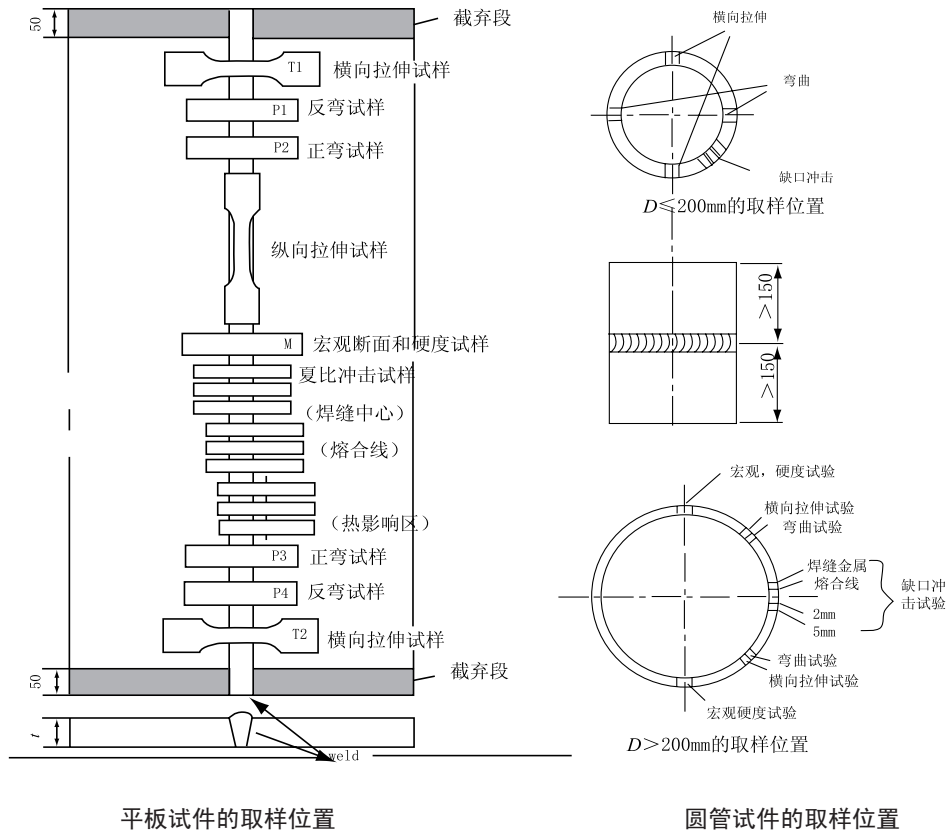
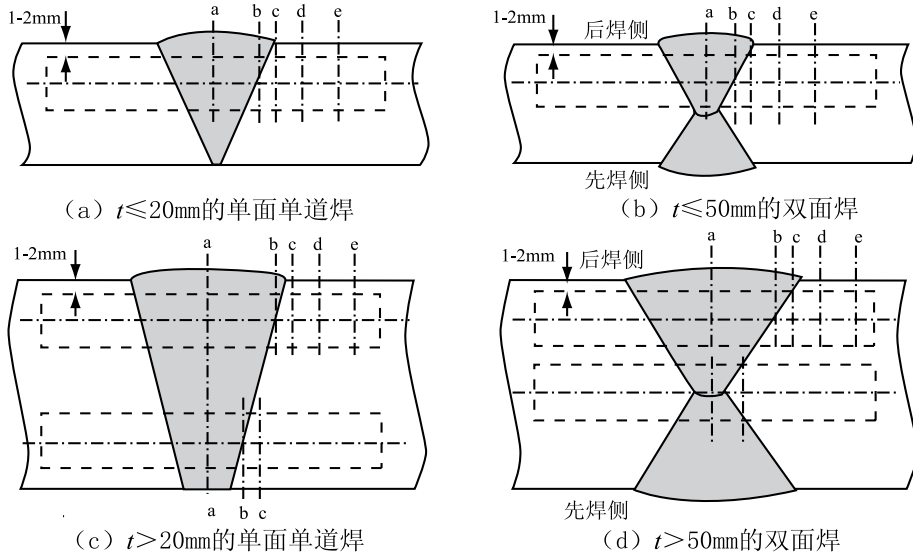


图3.2.4.1 试件取样位置

(2) 焊缝横向正反弯试样各2个。若试件厚度大于12mm时，可改取侧弯试样4个；若对接焊的两块试板材料不相同，允许将横向正反弯曲试样改为纵向正反弯曲试样进行试验；

(3) 当试件厚度大于6mm时，应根据焊接方法和试件板厚，按下述要求，在图3.2.4.1(3)所示位置制取冲击试样若干组(每组3个试样)：



图中a、b、c、d和e是指冲击试样的缺口所处位置。其中a—焊缝中心、b—熔合线、c—距熔合线2mm的热影响区、d—距熔合线5mm的热影响区、e—距熔合线7~10mm的热影响区(根据热输入量而定)。

图3.2.4.1(3) 冲击试样的取样位置

- a、通常应按图中a、b和c三个位置截取3组冲击试样。当试件厚度大于50mm或采用单面单道焊工艺焊接试件厚度大于20mm时，应在焊缝根部增加一组缺口位置在焊缝中心(图中位置a)的冲击试样；
- b、当采用热输入超过50kJ/cm的焊接方法或工艺将用于海洋工程设施关键构件的连接时，通常应按图中a、b、c、d和e五个位置截取5组冲击试样。当试件厚度大于50mm或采用单面单道焊工艺焊接试件厚度大于20mm时，应在焊缝根部增加2~3组(图中位置a、b和c)的冲击试样；
- c、由两种不同钢级（不同类型）的钢组成的对接接头，从具有较低韧性钢的接头一侧切取试样。其试验温度和测出的吸收功应符合为较低韧性钢材所规定的要求；
- d、若采用一种以上焊接方法或使用多种焊接材料制作试验焊缝(打底焊除外)，冲击试样应对每一种焊接方法（或焊接材料）所应用的部位分别取样；

(4) 焊缝断面宏观检查与硬度测试试样各1个(一般应在有焊道接头处截取)。母材规定屈服强度低于355N/mm<sup>2</sup>的钢材可免做硬度试验；

(5) 焊缝金属纵向拉伸试样1个(仅在焊接材料尚未认可时和针对散装液化气船体的C型独立液货舱的焊接工艺)；若采用一种以上焊接方法或使用多种焊接材料制作试验焊缝，其试样的截取应从除去第一焊道或根部焊缝金属所用的焊接方法或焊材以外的每个焊接区域截取。

### 3.2.4.2 铝合金结构的对接焊工艺试验一般应按图3.2.4.2所示从试件上切取如下试样：

- (1) 焊缝横向弯曲试样4个(正弯2个，反弯2个)。
- (2) 焊缝横向拉伸试样2个和焊缝断面宏观检查1个(可利用截取段制取)应按船体结构工艺试验的要求进行。

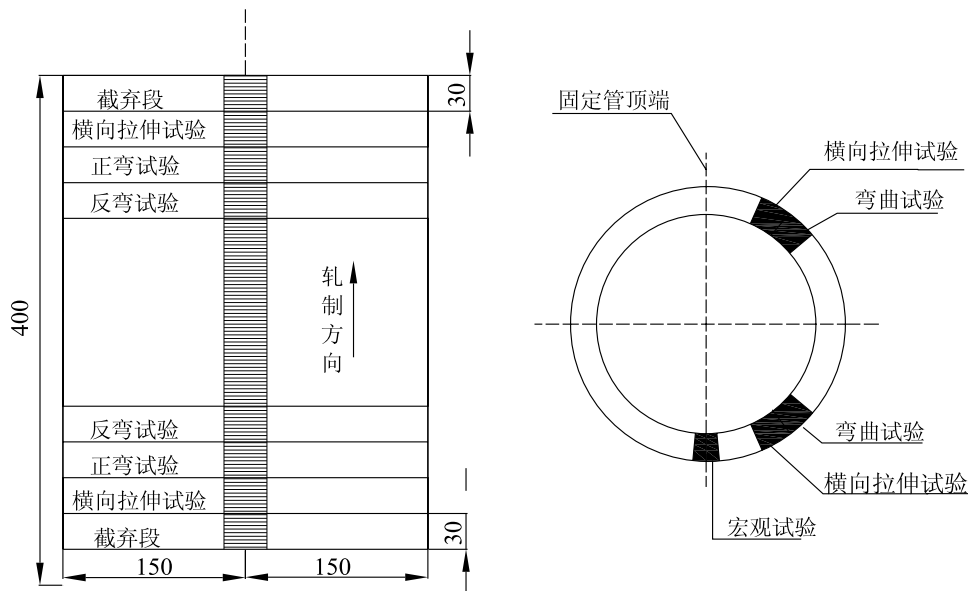


图3.2.4.2

### 3.2.4.3 除上述3.2.4.1和3.2.4.2中的试验外，如验船师认为有必要，可要求进行下列检查和试验：

- (1) 焊缝金属的化学成分；

- (2) 试件母材的化学成分;
- (3) 放大倍数为100和不低于300倍的焊接接头金相组织;
- (4) 不锈钢晶间腐蚀试验。

3.2.4.4 试样应按本篇第1章第2节的规定制备，试验按本规范第1篇第1章第2节要求进行。

### 3.2.5 钢结构焊接工艺试验结果要求

3.2.5.1 接头的抗拉强度应不低于母材规定的最小抗拉强度。当两种不同级别的板组成对接接头，其抗拉强度应符合较低强度母材的最小抗拉强度要求。

3.2.5.2 焊缝金属的屈服强度应不低于母材规定的最小屈服强度或设计时所考虑的最小屈服强度，其抗拉强度应不低于母材规定的最小抗拉强度，其断后伸长率应不低于母材规定的最小最后伸长率的80%。

3.2.5.3 弯曲试验后，试样的受拉表面应不出现长度超过3mm的裂纹或其他缺陷。

3.2.5.4 夏比V型缺口冲击试验的试验温度应符合表3.2.5.4(a)的规定，其试验结果应符合表3.2.5.4(b)的规定。

冲击试验的温度要求

表3.2.5.4(a)

试验材料等级	A、AH32、AH36、AH40	B、D、DH32、DH36、DH40、AH42、AH46、AH50、AH55、AH62、AH69	E、EH32、EH36、EH40、DH42、DH46、DH50、DH55、DH62、DH69	FH32、FH36、FH40、EH42、EH46、EH50、EH55、EH62、EH69	FH42、FH46、FH50、FH55、FH62、FH69
冲击试验温度(℃)	20	0	-20	-40	-60

冲击试验的韧性要求<sup>①</sup>

表3.2.5.4(b)

试验材料等级	A、B <sup>②</sup> D、E	AH32、DH32 EH32、FH32	AH36、DH36 EH36、FH36	AH40、DH40、EH40、FH40	AH42、DH42、EH42、FH42	DH46、DH46、EH46、FH46	AH50、DH50、EH50、FH50	AH55、DH55、EH55、FH55	AH62、DH62、EH62、FH62	AH69、DH69、EH69、FH69
平均冲击功J	47 <sup>③</sup>		47 <sup>④</sup>	28	31	33	37	41	46	

注：① 板厚大于50mm的试验要求应由CCS同意。

② A级和B级钢在熔合线和热影响区的平均吸收功最小值为27J。

③ 手工或半自动焊焊接接头立焊和埋弧自动焊时平均冲击功可为34J；手工或半自动焊焊接接头平焊、横焊和仰焊时平均冲击功可为47J。

④ 手工或半自动焊焊接接头立焊和埋弧自动焊时平均冲击功可为39J；手工或半自动焊焊接接头平焊、横焊和仰焊时平均冲击功可为47J。

⑤ 铸锻钢(限指碳钢、碳锰钢)，其焊接金属的冲击值、试验温度和吸收功按照待焊母材金属的要求，详见本规范第1篇第5章和第6章。

3.2.5.5 焊缝断面宏观检查应显示焊缝完全焊透、无裂纹。若焊缝出现夹渣或气孔时，应将这类缺陷的数量、大小、位置和密集程度提交CCS认可。

3.2.5.6 硬度测试的结果对规定最小屈服强度小于或等于420N/mm<sup>2</sup>的钢材，一般应不超过HV350；对规定最小屈服强度范围在大于420N/mm<sup>2</sup>和小于或等于690N/mm<sup>2</sup>之间的钢材，应不超过HV420。

3.2.5.7 无损检测结果的评定应符合公认有关标准的要求。

### 3.2.6 铝合金焊接工艺试验结果要求

3.2.6.1 接头的抗拉强度应符合表3.2.6.1的要求。

铝合金对接接头抗拉强度要求

表3.2.6.1

牌号	最小抗拉强度 (N/mm <sup>2</sup> )
5754	190
5086	240
5083	275
5454	215
6005A	170
6061	170
6082	170

3.2.6.2 弯曲试验后，试样的受拉表面应不出现长度超过3mm的裂纹或其他缺陷。

3.2.6.3 焊缝断面宏观检查应显示焊缝完全焊透、无裂纹，并不应有超过公认标准允许的夹渣或气孔。

3.2.6.4 外观检查和无损检测结果的评定应符合公认有关标准的要求。

## 第3节 角接焊工艺认可试验

### 3.3.1 一般要求

3.3.1.1 本节适用于平板、管子或管板角接焊缝的角接焊工艺认可试验。

3.3.1.2 角接焊工艺认可试验应按不同的焊接方法和不同的焊接位置分别进行。

### 3.3.2 试件

3.3.2.1 试件所选用的母材和焊接材料应符合焊接工艺计划书的要求。

3.3.2.2 试板要有足够的尺寸以保证合理的散热，通常应符合表3.3.2.2的要求：

焊接方法	试板尺寸	长度 $L$	宽度 $b$
	手工焊、半自动焊	$\geq 350 (6t)$	$150(3t)$
	自动焊	$\geq 1000$	$150(3t)$

表中： $t$ 为板材厚度。

管板试件的平板边长至少比试管外径大50mm。

管板试件的管段长度应大于150mm。

3.3.2.3 试板准备、焊缝坡口形式、装配与焊接等要求均应与焊接工艺计划书的规定相同。

3.3.2.4 每一个试件仅焊一侧。对单道手工焊和半自动焊，焊缝中应包括至少一次熄弧和引弧的接头点，并在该相应位置加以标示，以便作宏观断面检查。如生产工艺中将保留定位焊，则试验时应保留定位焊缝，使其熔入成形接头中。

### 3.3.3 试验项目

3.3.3.1 试件焊毕后应进行外观检查和表面进行着色或磁粉检测。如试板规定最小屈服强度大于等于420N/mm<sup>2</sup>，且焊后未经热处理时，无损检测应延迟48小时进行。

3.3.3.2 平板角接焊应按图3.3.3.2所示截取试样。在试件的两端截弃长度约为50mm的截弃段，然后取出两个长度约25mm的焊缝断面宏观试样，一个位于试件长度中间处，另一个位于含有熄弧/引弧点处。有熄弧/引弧点的试样又用作硬度测试试样。剩余试件中取较长一段作为角焊缝破断试样。

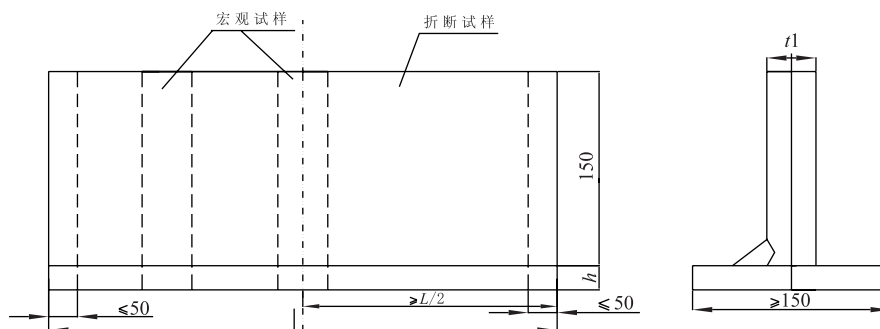
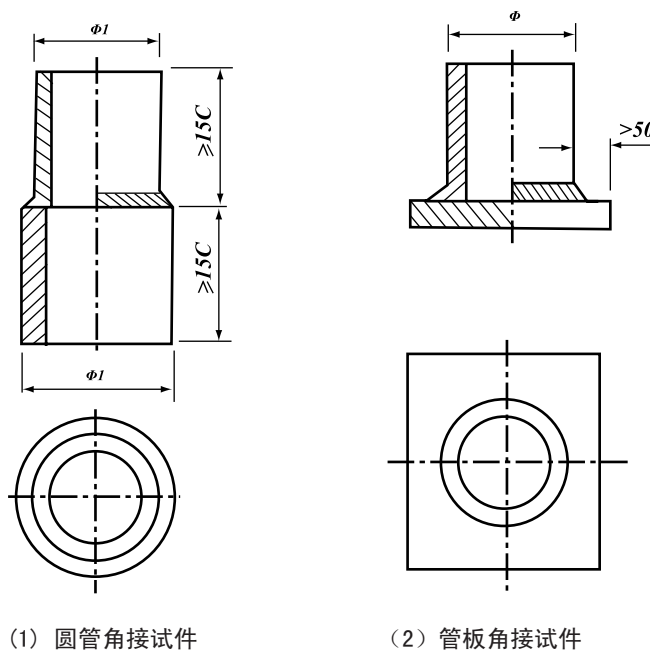


图 3.3.3.2

3.3.3.3 除另有规定外，管子角接和管板角接的试样一般应按图3.3.3.3(1)或(2)所示四等分截取。对每个焊缝断面作宏观检查(至少其中一个断面应包含熄弧/引弧点)。



(1) 圆管角接试件

(2) 管板角接试件

图3.3.3.3

3.3.3.4 硬度试验和角焊缝破断试验应按本篇第1章第2节的有关规定进行。

### 3.3.4 试验结果要求

3.3.4.1 焊缝断面宏观检查应显示出焊缝成形良好、完全熔合。同时在此试样上测定腹板上的焊缝熔深，并记入报告。

3.3.4.2 破断试样的破断面应显示出焊缝无裂纹、无未熔合。若焊缝中出现夹渣或气孔，应将这类缺陷的数量、大小、位置和密集程度记入报告，并提交CCS认可。

3.3.4.3 钢质结构硬度测定的结果对规定最小屈服强度小于或等于420N/mm<sup>2</sup>的钢材，一般应不超过HV350；对规定最小屈服强度范围在大于420N/mm<sup>2</sup>的钢材和小于或等于690N/mm<sup>2</sup>之间的钢材，应不超过HV420。

3.3.4.4 外观检查和无损检测结果的评定应符合公认的有关标准要求。

原第4节整节删除。第5节改为第4节，其中的图号亦作相应更改。