

中华人民共和国船舶技术法规

MSA 2023 年 第 5 号 公告

海上移动式平台检验规则

2023

2023 年 5 月 10 日公布

2023 年 7 月 1 日施行



经中华人民共和国交通运输部批准

中华人民共和国海事局公布

目 录

第 1 章 通 则	1
第 1 节 目的与范围.....	1
第 2 节 检验依据与申请.....	1
第 3 节 免除、等效与替代设计.....	2
第 4 节 检验机构.....	2
第 5 节 责任与申诉.....	3
第 6 节 应用与解释.....	4
第 7 节 定 义.....	4
附 录：海上移动式平台等效、免除实施要求.....	6
第 2 章 检验与证书	8
第 1 节 检验种类与范围.....	8
第 2 节 法定证书.....	10
第 3 章 建造检验	13
第 1 节 一般规定.....	13
第 2 节 图纸审查.....	13
第 3 节 现场检验.....	19
第 4 节 舱室试验.....	28
第 5 节 倾斜、系泊和航行试验.....	28
第 6 节 文件资料.....	29
第 4 章 初次检验	32
第 1 节 一般规定.....	32
第 2 节 初次检验.....	32
第 5 章 定期检验	36
第 1 节 一般规定.....	36
第 2 节 年度检验.....	36
第 3 节 中间检验.....	41
第 4 节 换证检验.....	42
第 5 节 平台底外部检验.....	47

第 6 章 临时检验	49
第 1 节 一般规定	49
第 2 节 临时检验要求	49
附录 1: 海上移动式平台安全与环保证书	51
平台免除附页	57
平台试航证书	58
海上移动式平台安全与环保设备记录	60
附录 2: 海上移动式钻井平台安全证书	73
海上移动式钻井平台安全证书的安全设备记录簿 (格式 ER)	81
附录 3: 填写说明	90
一、海上移动式平台安全与环保证书 (格式)	90
二、海上移动式平台安全与环保设备记录 (格式)	93
三、海上移动式钻井平台安全证书 (格式)	106
附录 4: 质量证明书	107
(一) 原材料记录	109
(二) 密性试验记录	110
(三) 主尺度测量、水尺和载重线检查记录	111
(四) 轴系校中记录	112
(五) 尾轴安装检验记录	113
(六) 舵系安装检验记录	113
(七) 系泊试验记录	114
(八) 主机/发电柴油机报警系统试验记录	114
(九) 主机系泊试验记录	115
(十) 发电机组负荷试验记录	116
(十一) 电板试验记录表	116
(十二) 发电机主开关保护跳闸功能测试	117
(十三) 发电机突加突卸性能测试	117
(十四) 泵浦试验记录	117
(十五) 柱稳式平台压载水泵送装置	118
(十六) 通风机试验记录	118

(十七) 电缆安装检验记录	118
(十八) 电气设备及各线路绝缘电阻检测记录	120
(十九) 充放电板试验记录	120
(二十) 蓄电池充放电试验记录	120
(二十一) 航行信号灯及控制设备试验记录	121
(二十二) 声力电话试验记录	121
(二十三) 航行试验	121
(二十四) 抛锚试验记录	124
(二十五) 机械、电气设备试验记录	124
(二十六) 材料、设备合格证书清单	126
(二十七) 升降装置试验记录	129

第1章 通则

第1节 目的与范围

1.1.1 目的

1.1.1.1 为贯彻中华人民共和国相关法律和行政法规，保障水上人命和财产安全、防止环境污染、保障海上移动式平台上人员的工作和生活条件，制定本《海上移动式平台检验规则》(以下简称“本规则”)。

1.1.1.2 本规则旨在规定船舶检验机构实施海上移动式平台法定检验，以及海上移动式平台接受法定检验的基本制度依据，包含检验类型、检验范围、检验项目、检验方法、证书格式、检验和发证程序以及设计、修造、营运和监管等各方的责任界定等。

1.1.2 适用范围

1.1.2.1 本规则适用于在中华人民共和国登记或者将在中华人民共和国登记的海上移动式平台。

第2节 检验依据与申请

1.2.1 检验依据

1.2.1.1 本规则和本局颁布的下列规则(根据适用日期)是开展海上移动式平台法定检验的技术依据(以下统称“技术法规”)。

技术法规适用日期

表 1.2.1.1

序号	技术法规名称	生效日期
1	《海上移动式平台技术规则(2023)》	2023年X月X日
2	《海上移动平台法定检验技术规则(2016)》	2016年3月1日
3	《海上平台安全规则、海上移动平台安全规则补充规定(1994)》	1995年3月1日
4	《海上移动平台安全规则(1992)》	1993年3月15日
5	《海上平台安全规则(1984)》	1984年2月1日

1.2.1.2 本章 1.2.1.1 所述技术法规中关于海上移动式平台检验制度性规定，由本规则相关要求替代。

1.2.2 检验申请

1.2.2.1 平台所有人或经营人应按本规则的规定向船舶检验机构申请法定检验，并提供必要的检验条件，包括相关的检验安全措施。

1.2.2.2 检验申请书

(1) 建造检验申请书应阐明平台类型、平台要素、建造计划、申请满足技术标准和签

发证书清单等内容；

(2) 初次检验申请书应阐明平台名称、平台类型、平台要素、建造日期、申请签发证书清单等内容；

(3) 定期和临时检验申请书应阐明平台名称、平台类型、申请检验类型等内容。

第 3 节 免除、等效与替代设计

1.3.1 免 除

1.3.1.1 对于技术法规中不适应或妨碍海上移动式平台功能发挥的任何规定，本局按照规定程序，并基于船舶检验机构技术评估的结果可以免除这些要求，但该平台应适合于预定用途，并能保证其全面安全。

1.3.1.2 对于从事国内航行或作业的海上移动式平台，在特殊情况下，需要进行一次国际航行时，本局可以免除本章 1.2.1 所述技术法规中的任何要求，但该平台应符合本局认为适合于其所担任航次的安全要求。

1.3.1.3 免除的申请与批复实施要求见本章“附录：海上移动式平台等效、免除实施要求”。

1.3.1.4 对于新建和重大改建的海上移动式平台，免除手续应在开工建造之日前完成。

1.3.1.5 现有平台转入中国籍时，应在免除手续完成后签发证书。

1.3.2 等 效

1.3.2.1 本局可准许在平台上应用不同于技术规则要求的任何新材料、新能源、新颖设备和装置或其型式，但应通过试验或其他方法确信，这些新材料、新能源、新颖设备和装置或其型式，至少与技术规则所要求者具有同等效能。准许采用新材料、新能源、新颖设备和装置或其型式的船舶检验机构应将其详细资料和所作的任何试验报告提交本局。

1.3.2.2 等效的申请与批复实施要求见本章“附录：海上移动式平台等效、免除实施要求”。

1.3.2.3 对于新建和重大改建的海上移动式平台，等效手续应在开工建造之日前完成。

1.3.2.4 现有平台转入中国籍时，应在等效手续完成后签发证书。

1.3.3 替代设计

1.3.3.1 应用技术规则相关篇章时，如采用替代设计方法，应执行本局《国际航行海船法定检验技术规则（2014）》总则附录中的“船舶替代设计实施要求”，并考虑本局《国际航行海船法定检验技术规则（2014）》相关篇章引用的国际海事组织的相关指南，确保满足技术规则相关篇章规定的替代设计要求。

第 4 节 检验机构

1.4.1 职责与权限

1.4.1.1 本局授权的船舶检验机构及其验船师：

(1) 在执行法定检验时，应：

- ① 发现建造和营运的海上移动式平台及其重要设备和系统不符合技术规则要求的情形，提出改正和修理要求；
- ② 任何情况，有明显证据表明海上移动式平台不满足技术规则适用要求，不得签发或签署法定证书。

(2) 在海事等相关管理机构要求时，登平台检查和检验。

1.4.1.2 船舶检验机构执行法定检验时，如确认平台或其设备的状况在实质上与证书所载情况不符，或会危及平台、平台上人员和海洋环境，因而平台不适合于迁移或作业时，应立即要求平台采取纠正措施。如平台未能采取此种纠正措施，则应撤销该平台的有关证书，并应及时通知海事等相关管理机构。

1.4.2 证书签发

1.4.2.1 本规则规定的海上移动式平台法定证书应由船舶检验机构签发。

第 5 节 责任与申诉

1.5.1 各方责任

1.5.1.1 本局对船舶检验机构及其所执行的法定检验进行监督管理。

1.5.1.2 船舶检验机构应正确贯彻执行国家相关法律法规，以及技术监督和检验规章制度，有效执行本规则，确认签发的证书所载内容与检验完成时海上移动式平台的技术状况一致，并对检验质量负责。

1.5.1.3 海上移动式平台所有人或经营人应：

(1) 遵守国家法律、行政法规和技术法规，建立和实施有效的平台安全管理制度，确保平台在其生命周期内，保持适合预定用途的技术状态，按照本规则的规定及时向船舶检验机构申请法定检验，如实向船舶检验机构提供平台获得和保持法定证书有效性的状况信息，并提供必要的检验条件，对平台安全和环保负责；

(2) 在平台建造之前，海上移动式平台所有人或经营人应在相关合同中明确平台设计单位和平台建造单位的责任，并承担督促平台设计单位和平台建造单位在平台设计与建造过程中符合技术法规相关适用要求的主体责任。

1.5.1.4 平台设计单位应当遵守国家法律、行政法规和技术法规，建立和实施适当的平台设计管理制度，建立质量自检制度，如实提交检验相关资料，确保其平台设计图纸资料全面符合技术法规适用要求，对平台设计质量负责。

1.5.1.5 平台建造、修理单位应遵守国家法律、行政法规和技术法规，建立和实施平台建造、修理管理制度，具备适当生产和安全管理条件，建立质量自检制度，如实提交检验相关资料，确保建造、修理的平台符合技术法规要求，对其平台建造、修理质量负责。平台建造、修理单位应保证海上移动式平台按所批准的设计图纸及技术文件的规定施工，并经船舶检验机构检验合格。

1.5.2 申诉

1.5.2.1 有关方对船舶检验机构的检验结论如有异议，可以向上一级检验机构申请复验；对复验结论仍有异议的，可以向本局提出再复验，由本局组织技术专家组进行检验、评议，

作出最终结论。

第 6 节 应用与解释

1.6.1 应用

1.6.1.1 海上移动式平台的设计、修造、使用、检验、检测应符合本规则相关规定，并满足相关技术规则的要求。

1.6.1.2 船舶检验机构、海上移动式平台设计或修造单位、海上移动式平台所有人或经营人应执行本规则，并各自履行国家相关法律法规规定的职责和义务，确保海上移动式平台的技术状况持续满足规定的技术条件。

1.6.1.3 海上移动式平台上涉及安全和环保的重要设备、部件和材料应持有船用产品证书，其制造厂应按本局有关规定向船舶检验机构申请船用产品检验。

1.6.1.4 用于海上移动式平台所特有的船用产品，还应满足本局颁布的技术法规的相关规定。海上移动式平台所特有的船用产品持证要求见《海上移动式平台技术规则（2023）》附录 1。

1.6.1.5 具有多重功能的海上移动式平台，应该同时满足本规则相应章节的具体适用要求。

1.6.2 解释

1.6.2.1 本规则由本局负责解释。

第 7 节 定义

1.7.1 一般要求

1.7.1.1 本规则适用的术语和定义如下：

(1) 本局：系指中华人民共和国海事局。

(2) 海上移动式平台：系指一种可根据作业需要，能经常从一个地点迁移到另一个地点进行作业的海上建筑物。

(3) 新建海上移动式平台：系指《海上移动式平台技术规则（2023）》生效之日或以后安放龙骨或处于类似建造阶段的海上移动式平台。类似建造阶段是指：

① 可以辨认出具体平台建造开始；或

② 该平台业已开始装配至少 50 t，或全部结构材料估算重量 1%，取小者。

(4) 现有海上移动式平台：系指非新建海上移动式平台。

(5) 船龄：系指海上移动式平台从其建造完工的年份算起迄今所过去的年限。

(6) 所有海上移动式平台：系指新建和现有海上移动式平台。

(7) 全面检验：系指为报告主体结构总的状况和确定进行附加近观检验范围的检验；

(8) 近观检验：系指验船师在近距离范围内（即伸手可及）能见到结构构件细节的检验。

1.7.1.2 本规则使用但在本节未定义的术语，应与技术规则中的定义相同。

附 录：海上移动式平台等效、免除实施要求

1 一般要求

1.1 本实施要求规定了海上移动式平台等效、免除的申请、受理、论证、批复和证书签发、签注等相关要求。

1.2 本要求适用于中国籍海上移动式平台等效、免除的实施。

1.3 办理等效或免除不得损害或降低海上移动式平台的整体安全性能。

2 申 请

2.1 等效或免除申请由海上移动式平台设计单位或所有人向图纸审查单位或现场检验单位提出。该图纸审查单位或现场检验单位为等效或免除的申请受理单位。

2.2 申请等效至少应提交以下材料：

- (1) 申请书；
- (2) 海上移动式平台概况：平台名、类型、主尺度、平台结构、主要设备、作业水域等；
- (3) 申请采取等效措施的装置、材料、设施或设备、器具，或者型式；
- (4) 申请等效所依据的技术法规名称及其具体条款内容；
- (5) 对等效措施的技术分析；
- (6) 业已通过试验或其他方法验证等效措施至少与公约或法规、规定所要求的具有同等效能的证明。

2.3 申请免除至少应提交以下材料：

- (1) 申请书；
- (2) 海上移动式平台概况：平台名、类型、主尺度、平台结构、主要设备、作业水域等；
- (3) 申请免除所依据的技术法规的名称及其具体条款内容；
- (4) 根据海上移动式平台实际情况和作业水域特点对海上移动式平台免除法规要求后其安全性能的技术分析。

3 受理和论证

3.1 申请受理单位应在受理申请后的 5 个工作日内对申请人提供的材料进行预审查。

3.2 对符合要求的，向省级船检机构或中国船级社总部转报申请材料并附具预审查意见；对不符合要求的，将申请材料退回申请人并说明理由。

3.3 省级船检机构或中国船级社总部在接到申请受理单位转报的申请材料及预审查意见后，应在 15 个工作日内组织进行专家论证。如认为申请的事项理由充分且可行，应将申请材料、申请受理单位的预审查意见、专家论证意见、本单位的审查意见等材料报本局；如

认为申请的事项理由不充分或不可行,应将申请材料通过申请受理单位退回申请人并说明理由。

4 批 复

4.1 本局在接到省级船检机构或中国船级社总部上报的有关材料后,一般应在 15 个工作日内做出批准或不批准的决定。情况复杂的,可延长决定时限。必要时可重新组织专家论证。

4.2 如本局认为上报材料存在问题或论证不充分的,可退回材料并向上报单位说明理由。

5 签 发、签 注

5.1 对获得等效批准的海上移动式平台,现场检验部门对其进行的检验完成后,应在证书上给予特别注明。对获得免除批准的海上移动式平台,现场检验部门对其进行的检验完成后,应签发免除证书/附页。

5.2 新建平台和重大改建平台的等效、免除手续应在开工之前完成。

5.3 现有平台转入中国籍时,应在等效、免除手续完成后签发证书。

第2章 检验与证书

第1节 检验种类与范围

2.1.1 一般要求

2.1.1.1 本规则适用的海上移动式平台，其所有人、经营人或其代理人应向船舶检验机构申请下列法定检验，以确认平台符合技术规则的要求，适合或继续适合于预定用途：

- (1) 建造检验；
- (2) 初次检验；
- (3) 定期检验，包括年度检验、中间检验、换证检验和平台底外部检验；
- (4) 临时检验。

2.1.1.2 当平台发生如下一个或多个重大特征的改建时，应视为重大改建：

- (1) 平台主尺度；
- (2) 平台用途；
- (3) 平台分舱水平；
- (4) 平台承载能力；
- (5) 平台居住处所结构；
- (6) 影响平台稳性；
- (7) 主推进系统；
- (8) 现有船舶或设施改为海上移动式平台；
- (9) 平台上总人数的实质性增加，实质性增加系指由于平台上总人数的增加，导致救生设备、生活污水处理装置、消防、逃生等配置的改变；
- (10) 本局认为的其他情形。

2.1.1.3 本规则生效之后，所有移动式平台的重大改建：

(1) 不改变平台用途的重大改建，应满足《海上移动式平台技术规则(2023)》的适用要求；未改建的部分应至少满足平台建造时适用的相关技术规则的要求；

(2) 改变平台用途的重大改建，改建后的平台应满足《海上移动式平台技术规则(2023)》1.2.2 相应平台的技术要求；

(3) 现有船舶或设施改为海上移动式平台，应满足《海上移动式平台技术规则(2023)》1.2.2 相应平台的技术要求。

2.1.2 检验申请

2.1.2.1 下列情况之一，应申请建造检验：

- (1) 平台建造；
- (2) 重大改建。

2.1.2.2 下列情况之一，应申请初次检验：

- (1) 外国籍平台改为中国籍平台；
- (2) 营运平台检验证书失效时间超过一个换证检验周期。

2.1.2.3 平台投入营运后，应申请定期检验，包括年度检验、中间检验、换证检验、平台底外部检验。平台应予以适当维修保养，以使平台的技术状况处于良好状态，并适合预定用途。

2.1.2.4 下列情况之一，应申请临时检验：

- (1) 因发生事故，影响平台安全性能；
- (2) 涉及平台安全的修理或改装，但重大改建除外；
- (3) 存在重大安全缺陷影响作业和环境安全，海事管理机构责成的检验；
- (4) 改变平台证书所限定的作业区域；
- (5) 船舶检验机构签发的证书失效时间不超过一个换证周期；
- (6) 变更平台名或船籍港；
- (7) 平台所有人变更；
- (8) 平台法定证书换证检验展期；
- (9) 消除遗留和备忘的检验；
- (10) 平台防污底系统全部更换和替代时；平台防污底系统修理范围约 25%或以上时。

2.1.3 检验范围和检验间隔期

2.1.3.1 建造检验：系指对平台的设计图纸和相关资料进行审查，并在平台新建或重大改建过程中，对平台结构、机械和设备、锅炉和压力容器、消防设备、救生设备、无线电装置、航行设备、防污染设备等进行全面检查和试验，以确认符合批准的图纸和资料并满足本规则和本局相关技术规则的适用要求。

2.1.3.2 初次检验：系指本章 2.1.2.2 所述的情况下，对平台签发特定证书时所进行的一次完整的检查，包括对平台的设计图纸和相关资料进行审查，以及对平台结构包括平台底外部、机械和设备、锅炉和压力容器、消防设备、救生设备、无线电装置、航行设备、防污染设备等进行全面检查和试验，以确认符合本规则和本局相关技术规则的适用要求。

2.1.3.3 定期检验包括年度检验、中间检验、换证检验和平台底外部检验：

(1) 年度检验：对与特定证书有关项目进行总体检查，以确保其处于良好状态，并且符合平台预期的营运业务。年度检验应在证书的每个周年日^①前 3 个月或后 3 个月内进行。

(2) 中间检验：对与特定证书有关的指定项目进行检查，以确保其处于良好状态，并且符合平台预期的营运业务。中间检验应在证书第二个周年日前 3 个月或后 3 个月内进行，或第三个周年日前 3 个月或后 3 个月内进行，且该中间检验可替代 1 次年度检验。

(3) 换证检验：对与特定证书有关的项目进行全面检查，以确保其处于良好状态，并

^① “周年日”系指与有关证书期满之日对应的每年的该月该日。

且适合平台预期的营运业务，并换发新证书。换证检验应在证书到期日前 3 个月内进行。

(4) 平台底外部及有关项目的检验：对平台水下部分和有关项目进行的检查，以确保其处于良好状态，并且适合平台预期的营运业务。平台底外部及有关项目的检验可以在干船坞内或在船台上进行，也可以在平台漂浮状态下进行。在干船坞内或在船台上进行的检验称为坞内检验，在平台漂浮状态下的检验称为水下检验。平台底外部检验在证书有效期间的 5 年内应至少进行 2 次，且任何 2 次之间的间隔应不超过 36 个月，其中 1 次应在换证检验时进行。根据平台的状况或用途，可以相应缩短检验周期。

2.1.3.4 临时检验：如有特殊情况发生时的检验，具体见本章 2.1.2.4 条的规定。其检验范围，应根据具体情况进行一次全面或部分检验。

2.1.4 检验后状况维持和控制

2.1.4.1 海上移动式平台所有人或经营人应按照证书核定海域和条件使用或作业。

2.1.4.2 海上移动式平台所有人或经营人应采取措施，确保海上移动式平台及其设备状况在两次检验之间处于良好技术状态，符合技术规则的规定。经检验后的平台及其设备的状况应加以维护，使其符合本规则的各项有关规定，确保该平台能适合预定海域作业，而不致对平台及平台上人员产生危险，并不得擅自改变或变更、变动影响平台安全和环保的结构布置、机器、设备及其他项目。

2.1.4.3 当平台发生事故或发现缺陷，且将影响平台本身安全或平台上设备的有效性或完整性，或可能造成环境污染时，平台所有人或经营人应立即向船舶检验机构报告，以确定是否申请临时检验。

第 2 节 法定证书

2.2.1 证书类别

2.2.1.1 对于海上移动式钻井/修井平台，经船舶检验机构检验合格后，应签发或签署《海上移动式钻井平台安全证书》（格式见本规则附录 2）和以下相关法定证书和文件：

- (1) 国际载重线证书；
- (2) 国际防止油污染证书；
- (3) 国际防止生活污水污染证书；
- (4) 国际防止空气污染证书；
- (5) 国际防污底系统证书/符合证明；
- (6) 国际吨位证书（1969）；
- (7) 国际压载水管理证书；
- (8) 船员舱室与设备证书；
- (9) 起重机和起货设备检验簿；
- (10) 防止垃圾污染检验证明；
- (11) 动力定位系统认可和接受的文件（DPVAD）（如适用）。

2.2.1.2 仅从事国内航行的钻井、修井平台以外的海上移动式平台，经船舶检验机构检

验合格后，应签发或签署《海上移动式平台安全与环保证书》（格式见本规则附录 1）和以下相关法定证书和文件：

- (1) 起重设备检验与试验证书簿；
- (2) 动力定位系统认可和接受的文件（如适用）。

2.2.1.3 对于钻井、修井平台以外的海上移动式平台，应业主申请，如满足《海上移动式平台技术规则（2023）》第 1 篇的适用要求，签发或签署本章 2.2.1.1 中相关法定证书和文件，并做好备注。

2.2.2 证书有效期

2.2.2.1 《海上移动式平台安全与环保证书》和《海上移动式钻井平台安全证书》有效期最长不超过 5 年。

2.2.2.2 如换证检验是在证书到期之日前 3 个月内完成，则新证书自换证检验完成日期起生效，其有效期从原证书到期之日算起。

2.2.2.3 如换证检验是在证书到期日后完成，则新证书自换证检验完成日期起生效，其有效期从原证书到期之日算起。

2.2.2.4 如换证检验是在证书到期之日 3 个月前完成，则新证书自换证检验完成日期起生效，其有效期从换证检验完成日期算起。

2.2.2.5 如果所发证书的有效期少于 5 年，船舶检验机构可延长证书的有效期自证书期满之日至 5 年期，但应按签发 5 年期证书的要求进行检验。

2.2.2.6 如果换证检验已经完成，而新证书在现有证书满期前不能发给或放在平台上，则船舶检验机构可在现有证书上签署，签署后的证书自满期日起不超过 5 个月的时期内应接受为有效。

2.2.2.7 如换证检验到期时，平台不在预定检验地点，船舶检验机构认为正当和合理时，可将证书给予不超过 3 个月的展期。经展期的平台在抵达预定检验地点后，不得因由此展期而在未取得新证书前离开该地点。换证检验后的证书自换证检验完成之日起生效，其有效期从展期前证书到期之日算起。

2.2.2.8 在本局规定的特殊情况下，新证书不需从原证书到期日起计算日期。在这种特殊情况下，新证书的有效期从换证检验完成之日算起。

2.2.2.9 如果定期检验在规定的期限之前完成，则，

(1) 有关证书上的周年日应予签署修正，修正后的周年日应不迟于检验完成之日起 3 个月；

(2) 有关条文要求的后续年度检验或中间检验应使用新的周年日，按照这些条文规定的间隔期予以完成；

(3) 到期日可保持不变，但应视具体情况进行一次或多次年度检验或中间检验，从而不超过本章 2.1.3.3 规定的检验最长间隔期。

2.2.3 保持证书有效性的条件

2.2.3.1 法定证书所记载平台应按本规则规定进行各种检验，确认平台处于良好技术状

态，适用于预定用途并在证书上签署。

2.2.4 证书签发与保存

2.2.4.1 平台经本规则规定的建造检验、初次检验、换证检验以及临时检验（适用时）合格后，应签发相应的证书。

2.2.4.2 平台经本规则规定的定期检验、临时检验（适用时）后，应做如下处理：

（1）检验合格后，应在相应的证书上做签署；

（2）检验表明平台或其设备不合格，则应立即采取措施。如该平台未采取措施，则船舶检验机构应撤销有关证书并通知相关海事管理机构。如果该平台在他国政府管辖的区域内，则应立即通知该港口国或沿岸国的有关当局。

2.2.4.3 各种法定证书将发送给平台所有人或经营人。

2.2.4.4 平台上应妥善保存所持有的法定证书，并随时可供检查。

第3章 建造检验

第1节 一般规定

3.1.1 申请

3.1.1.1 在海上移动式平台建造之前，平台所有人或其代理人应向船舶检验机构或其分支机构提交建造检验申请，阐明平台类型、平台要素、平台用途、预期安放龙骨日期、申请法定证书类别，以及相关分包方，包括平台设计单位等，并随附海上移动式平台所有人与建造厂签订的海上移动式平台建造合同和相应的图纸。

3.1.2 建造检验

3.1.2.1 建造检验应包括图纸审批和现场检验，以保证平台的设计、实际结构、设备、装置、布置和材料完全符合技术规则的相应规定。

3.1.2.2 图纸审批，包括审查平台的图纸、图表、说明书、计算书和其他技术文件，以证实结构、安全设备和其他设备、装置、布置和材料的设计满足本规则和本局相关技术规则的要求。

3.1.2.3 现场检验，审查现场建造文件、建造人员资质、设备状态等满足要求，全面检查结构、安全设备和其他设备、装置、布置和材料以确保其尺寸、建造和布置都与批准的图纸、图表、说明书、计算书和其他技术文件相符，并按规定进行结构和/或密性试验以及功能试验。

3.1.2.4 证书签发，船舶检验机构在完成建造检验所有规定项目，并确认符合技术规则后，向平台签发相应的法定证书。

第2节 图纸审查

3.2.1 一般要求

3.2.1.1 除规定应送审的适用图纸（含图纸清单）外，如发现其他影响平台安全和环保的设计，船舶检验机构可要求补充送审相关图纸。

3.2.1.2 已经审批的图纸如需进行修改，应将修改部分的图纸及可能因修改而发生不良影响的有关图纸和资料提交船舶检验机构重新审查。

3.2.1.3 对申请建造检验的平台，平台所有人或设计单位应向船舶检验机构申请纸质图纸审查或电子图纸审查。如申请纸质图纸审查，平台所有人或设计单位应将本规则规定审批的图纸资料一式四份提交船舶检验机构进行审查，审查盖章后，其中三份留存，一份退还。

3.2.1.4 图纸送审单位提交送审图纸的工作应符合高效率和高质量的原则。

3.2.1.5 图纸审查包括批准、备查和复查。

3.2.2 需要审查的图纸范围

3.2.2.1 新建海上移动式平台总体和结构部分的图纸资料，应视其适用情况提交如下：

- (1) 平台主体结构及设备说明书，包括平台不同部位所使用的钢材规格表（备查）；

- (2) 总布置图；
- (3) 环境条件资料（备查）；
- (4) 甲板载荷说明书或图；
- (5) 基本结构图；
- (6) 水密舱壁图（备查）；
- (7) 钻井区结构图（适用于钻井平台）；
- (8) 甲板室和上层建筑结构图；
- (9) 居住舱室布置图；
- (10) 居住舱室照明、通风、取暖、卫生设备、通道、出入口及应急逃生口等的布置图；
- (11) 桩腿、桩靴或沉垫、桩腿围阱、桩腿支承和升降装置结构图及强度计算书；
- (12) 立柱、柱靴或下壳体、撑杆、抗滑桩结构图；
- (13) 总体性能计算书；
- (14) 总纵强度计算书；
- (15) 各设计工况强度计算书；
- (16) 各设计工况稳性计算书；
- (17) 甲板及上层建筑各种开口位置及水密关闭装置图；
- (18) 干舷计算书和载重线标志图；
- (19) 锚泊和系泊设备布置图及系泊系统计算书；
- (20) 检验通道设施图；
- (21) 主要横剖面图；
- (22) 外板展开图（备查）；
- (23) 首结构与尾结构图；
- (24) 重要基座及其支撑结构图；
- (25) 螺旋桨、尾轴架、舵、舵杆和舵柄结构图及强度计算书；
- (26) 临时锚泊和拖曳设备布置图，包括舾装数计算及拖曳设备强度计算书；
- (27) 井架及其基座强度计算书；
- (28) 起重机基座强度计算书；
- (29) 建造程序和原则工艺说明书；
- (30) 环境载荷计算书；
- (31) 结构疲劳强度计算书；
- (32) 动力定位系统控位能力计算书；
- (33) 系泊及航行试验大纲；

- (34) 建造说明书;
- (35) 通海型养殖工船的通海孔布置图;
- (36) 通海型养殖工船的通海开孔处的结构强度计算书;
- (37) 通海型养殖工船的水动力分析报告;
- (38) 模型试验报告(备查)。

3.2.2.2 新建海上移动式平台机械装置与系统部分的图纸资料,应视其适用情况提交如下:

- (1) 设备、管路和仪表符号、图例一览表(备查);
- (2) 机械装置与系统说明书(备查);
- (3) 机械设备明细表(备查);
- (4) 机械装置与系统计算书;
- (5) 机械装置布置图(备查);
- (6) 管路流程图;
- (7) 管路和仪表图;
- (8) 动力通风系统图及通风导管布置图;
- (9) 自升式平台的升降装置/锁紧装置:
 - ① 升降装置/锁紧装置和控制系统布置图及说明书;
 - ② 升降装置/锁紧装置总图;
 - ③ 液压管路布置图;
 - ④ 齿轮传动装置结构图;
 - ⑤ 升降装置/锁紧装置计算书,包括齿条、锁销及锁销结构强度;
 - ⑥ 升降装置的失效模式及影响分析(FMEA)报告。
- (10) 冲桩系统图;
- (11) 机械装置与系统试验大纲;
- (12) 机械设备与系统操作手册(备查);
- (13) 高压管线、低温管线应力计算书;
- (14) 推进轴系布置图、强度、振动与校中的计算书;
- (15) 操舵系统管系和布置图,舵机液压动力系统图;
- (16) 锚机装置动力系统图;
- (17) 饲料投放系统布置图和增氧系统布置图(备查)。

3.2.2.3 新建海上移动式平台电气设备部分的图纸资料,应视其适用情况提交如下:

- (1) 电气设备说明书;

- (2) 电力负荷计算书；
- (3) 短路电流计算书；
- (4) 不间断电源容量计算书；
- (5) 应急蓄电池组（包括临时应急蓄电池组）容量计算书；
- (6) 主配电板单线图和外视图，包括电力推进装置配电板（如有时）原理图和外视图；
- (7) 应急配电板单线图和外视图；
- (8) 应急蓄电池充放电板原理图和外视图；
- (9) 电力推进装置电路（包括主电路、操纵控制和信号电路）原理图和操纵台面板布置图、电力推进监测和报警项目表、电力推进系统各主要节点（包括主配电板、分配电板等）的谐波畸变计算；
- (10) 电力系统图，包括电缆型号、截面积、电流定额及其保护电器的定额；
- (11) 电气设备布置图；
- (12) 主照明、应急照明和临时应急照明系统图及布置图；
- (13) 内部通信系统图及布置图，包括舵角指示器、推进轴转速指示器、广播、传令钟、电话和轮机员呼叫等（备查）；
- (14) 报警信号系统图及布置图，包括灭火剂施放预报警系统、通用报警、冷库误关报警以及水密门关闭报警、升降机报警系统等；
- (15) 应急关断逻辑图及系统图；
- (16) 主干电缆走向图；
- (17) 舵机供电系统图及其控制、监测报警系统图。

3.2.2.4 新建海上移动式平台救生设备和用具部分的图纸资料，应视其适用情况提交如下：

- (1) 救生艇筏和救助艇以及海上撤离系统（如适用）的配备与布置；
- (2) 救生艇筏的属具、降落与回收装置以及登乘与降落布置；
- (3) 救助艇的属具和降落与回收装置和布置；
- (4) 双向甚高频无线电话设备和搜救定位装置的配备、规格和存放；
- (5) 遇险火焰信号和抛绳设备的配备、规格和存放以及平台上通信设备与通用报警系统的配备；
- (6) 救生圈的配备、规格和存放，包括带有自亮灯、自发烟雾信号和可浮救生索的救生圈以及救生衣、救生服、抗暴露服和保温用具；
- (7) 集合与登乘站及通往集合与登乘站的走廊、梯道和出口处的照明布置图，包括应急电源的供电。

3.2.2.5 新建海上移动式平台防火防爆部分的图纸资料，应视其适用情况提交如下：

- (1) 防火控制图；

- (2) 危险区域划分图；
- (3) 防火分隔图；
- (4) 防火/防爆墙、甲板及门的结构详图；
- (5) 防火门控制原理图；
- (6) 通风系统布置图及挡火闸控制图；
- (7) 固定式灭火系统管路及仪表图；
- (8) 固定式灭火系统设计计算书（如灭火剂用量）；
- (9) 固定式探火及失火报警系统图；
- (10) 可燃气体和硫化氢气体探测和报警系统图；
- (11) 惰性气体系统图；
- (12) 逃生路线图；
- (13) 防火防爆设计报告；
- (14) 防爆电气设备布置图。

3.2.2.6 新建海上移动式平台直升机甲板设施部分的图纸资料，应视其适用情况提交如下：

(1) 直升机甲板消防系统、识别标志、防滑网等的布置图，视觉辅助系统和运动传感系统以及直升机导航的系统图和布置图；

- (2) 210° 抵/离扇形区以外区域的障碍物布置图；
- (3) 加油设施布置图；
- (4) 直升机甲板结构图及强度计算书。

3.2.2.7 新建海上移动式平台无线电通信、航行和信号设备部分的图纸资料，应视其适用情况提交如下：

- (1) 无线电通信设备布置图；
- (2) 航行设备布置图；
- (3) 信号设备布置图；
- (4) 无线电通信设备系统图；
- (5) 天线布置图；
- (6) 备用电源容量计算书；
- (7) 信号系统图；
- (8) 航行设备系统图。

3.2.2.8 新建海上移动式平台人员健康与保护部分的图纸资料，应视其适用情况提交如下：

- (1) 生活楼内部布置图；

- (2) 生活区内设施清单；
- (3) 医疗设施、设备清单；
- (4) 人员和引航员登离装置配置图和规格表。

3.2.2.9 新建海上移动式平台安全操作部分的图纸资料，应视其适用情况提交如下：

- (1) 操作手册^①；
- (2) 货物和平台用燃油的物质安全数据单；
- (3) 危险品贮存处所布置图（备查）；
- (4) 材料、设备或人员的输送程序；
- (5) 应急程序和应变部署表；
- (6) 人员培训程序。

3.2.2.10 防止平台造成污染部分的图纸资料，应视其适用情况提交如下：

(1) 防止油污染的图纸和设计的审查应包括：

- ① 审查排油控制装置，排油监控系统 and 油水分离及滤油设备的图纸和设计，确认防污设备按相关决议进行型式认可；
- ② 审查特殊区域内操作装置；
- ③ 审查油和压载水的隔离装置；
- ④ 审查残油（油泥）舱及标准排放装置；
- ⑤ 审查燃油舱的保护布置；
- ⑥ 确认有关燃油舱保护满足规定要求；
- ⑦ 审查油污应急计划。

(2) 防止油污染的图纸和设计的审查，储油平台附加要求还应包括：

- ① 审查排油控制装置手册和有关控制平台上油类排放装置的布置，验证排油控制装置按相关决议进行型式认可；
- ② 审查特殊区域内操作装置；
- ③ 审查专用压载舱布置，并核查其容量以及确认是否满足吃水和纵倾要求；
- ④ 审查原油洗舱装置，包括阴影图和《操作及设备手册》，核查设置的惰性气体系统；
- ⑤ 适当时，审查防止在碰撞或搁浅的情况下油污染的布置；
- ⑥ 审查专用压载舱的保护位置，以及使由于舷侧和舱底损坏而引起的污染减小到最低程度的布置；
- ⑦ 适用时，确认边舱、双层底舱或处所的维护和检查布置；

^① 海上移动式渔业养殖平台的操作手册仅备查。

- ⑧ 审查泵舱底部保护布置（需要时设双层底）；
- ⑨ 审查泵、管路和排放装置；
- ⑩ 审查油/水界面探测布置。

(3) 防止生活污水污染的图纸和设计的审查应包括：

- ① 生活污水系统布置图（包括标准排放接头）；
- ② 生活污水处理装置说明书（备查）。

(4) 防止空气污染的图纸和设计的审查应包括：

- ① 使用消耗臭氧物质的系统布置；
- ② NO_x 排放控制的布置；
- ③ SO_x 控制的布置；
- ④ 作为等效适用时，审查废气清洗系统或其他技术方法的图纸和布置；
- ⑤ 蒸气收集系统的布置；
- ⑥ 焚烧炉布置。

第 3 节 现场检验

3.3.1 一般要求

3.3.1.1 建造厂应向船舶检验机构指派的验船师提交平台建造所需的工艺文件并经审批后施行。

3.3.1.2 海上移动式平台建造、修理单位应确保按船舶检验机构批准的图纸资料建造、修理平台，并满足技术规则要求。船舶检验机构指派适任的验船师或验船师组按批准的图纸资料包括任何图纸审查意见和技术规则相关要求开展检验活动。

3.3.1.3 海上移动式平台建造重要日期记录

500 总吨及以上的新建或实施重大改建的海上移动式平台，平台所有人应会同平台建造厂按本局有关规定向海事管理机构申请对相应重要日期的确认。

- (1) 建造第 I 阶段日期：新建平台安放龙骨日期，或重大改建开工日期；
- (2) 建造第 II 阶段日期：平台建造或重大改建完工日期。

3.3.2 开工前检查

3.3.2.1 平台建造开工前，建造厂应将建造厂质量体系或质量管理制度，建造、采用的重要工艺文件和技术条件，提交验船师审查并确认其与拟将建造平台的适合性，包括：建造厂的质量体系或质量管理制度审查（包括产品、原材料出入库管理、测试设备及计量校核工具制度等），密性试验图和无损检测图审批，焊工及无损检测人员资格审查，焊接工艺和无损检测工艺审批，设备持证清单和检验项目表审批。

3.3.2.2 对设计条件的检验至少应包括：

- (1) 设计人员、计算机辅助设计软件、设计资料包括技术法规、规范、标准等；

(2) 设计质量控制体系包括组织机构、质量控制部门、各设计环节质量控制等。

3.3.3 开工会

3.3.3.1 开工前检查完毕后，船舶检验机构应当与平台建造、设计单位和平台所有人代表召开开工会议，商定本规则要求的检验项目的实施方式。船舶检验机构指派担任检验任务的验船师应参加开工会议。会议应包括如下方面：

- (1) 平台建造的准备工作计划；
- (2) 平台建造、修理单位选择的分包方；
- (3) 平台适用技术规则、规范、标准的要求和解释，包括产品持证清单要求；
- (4) 平台建造检验要求，以及当出现问题时，沟通与处理程序，包括：
 - ① 增加检验要求；
 - ② 调查程序要求；
 - ③ 中止建造活动原则。
- (5) 形成会议记录。

3.3.3.2 平台建造单位应当制定平台建造的检验和试验项目计划，提交船舶检验机构审批，并确保按批准计划向船舶检验机构报验。

3.3.4 建造检验过程与实施

3.3.4.1 在平台建造期间，船舶检验机构应在平台及其部件和设备的制造和/或建造现场进行检验，并指派适任的验船师从事检验工作。建造厂采用的重要工艺、技术条件、图纸及相关作业人员的资格文件应经验船师审批或审查，现场检验可采用巡检、见证和检查等方式进行。

3.3.4.2 建造厂应为验船师履行平台建造检验职责提供便利和安全环境，以使平台建造检验工作进行顺利。

3.3.4.3 验船师应检查平台主体结构和设备，其材料、尺寸、制造、布置和安装等各方面与批准的图纸、图表、说明书、计算书和其他技术文件相符，且建造工艺等各方面均应经验船师同意。

3.3.4.4 焊工和无损探伤人员均应持有船舶检验机构接受的证书方可从事证书所载级别的焊接工作和探伤工作。

3.3.4.5 建造厂应按检验和试验项目计划，及时向船舶检验机构指派的验船师报验。

3.3.4.6 建造检验合格后，由船舶检验机构签发相应的法定证书。

3.3.5 海上移动式平台安全的检验

3.3.5.1 总体和结构部分应视适用情况进行检验：

- (1) 材料检查，包括产品证书的审查、材料试验、处理工艺、校正和成型加工等；
- (2) 焊接材料和焊接设备的检查，焊接环境的确认等；
- (3) 确认平台上没有使用石棉；

- (4) 主体分段检验;
- (5) 安放龙骨、铺底检验;
- (6) 主体焊缝检验;
- (7) 直升机甲板结构检验;
- (8) 拖带装置焊接检验, 拖带备品核查;
- (9) 自升式平台桩腿、桩靴或沉垫、升降及支撑结构等的检验, 悬臂梁/钻台结构检验、称重试验及负荷试验;
- (10) 主体密性试验及强度试验;
- (11) 水密门、风雨密门、窗及其关闭设施检查和试验;
- (12) 水密开口试验;
- (13) 平台主体完整性及主尺度检查;
- (14) 甲板上保护船员的安全措施检查, 如逃生通道、梯道、栏杆和安全绳等;
- (15) 下水前检查;
- (16) 防腐系统检查, 确认专用海水压载舱配有有效的防腐系统, 如硬涂层;
- (17) 检验通道设施已按认可的图纸安装和存放, 并能正常使用;
- (18) 自航式平台舵设备检验, 包括舵杆、舵轴、舵销、舵叶检查和试验, 舵设备的安装和试验等;
- (19) 舾装设备检验, 包括锚、锚链、掣链器、锚机的检查和试验;
- (20) 定位锚泊或临时锚泊系统检查和试验;
- (21) 确认动力定位系统的设备和布置符合认可的图纸及本规则相应规定;
- (22) 动力定位系统有冗余度和独立性要求时, 对不同分系统的失效模式分析(FMEA)的具体结论要求通过试验来验证(按规定的冗余度试验程序进行);
- (23) 倾斜试验或平台称重试验。

3.3.5.2 机械设备部分应视适用情况进行如下检验:

- (1) 机械设备和系统的安装及效用试验:
 - ① 主机、辅机、推进轴系、螺旋桨、齿轮箱;
 - ② 锅炉、空压机;
 - ③ 操舵装置, 包括应急操舵装置;
 - ④ 海底阀、舷侧阀。
- (2) 遥控应急关闭装置, 包括速闭阀和风油切断;
- (3) 压载水系统效用试验;
- (4) 机舱通风系统效用试验;
- (5) 重要管段的预制检验;

- (6) 材料、产品证书的审查；
- (7) 管段连接型式、法兰及管件的选择及技术状态检验；
- (8) 重要阀门的选择及技术要求的核查；
- (9) 设备、容器、管汇及管段上安全装置的布置及安装检验；
- (10) 管路总体布置检验；
- (11) 设备及容器的液压试验及气密试验；
- (12) 管路的吹通试验；
- (13) 管路的密性/强度试验；
- (14) 设备、容器及管段上安全装置的调试；
- (15) 旋转机械的运转及实效试验；
- (16) 系统功能试验；
- (17) 自升式平台升降试验；
- (18) 舱底水系统效用试验。

3.3.5.3 电气设备部分应视适用情况进行如下检验：

- (1) 电气设备、高压电气设备和危险区用电气设备产品证书的确认；
- (2) 检查电气设备，诸如发电机、电动机、电缆、主配电板和应急配电板的布置、安装和工艺等各方面，符合批准的图纸及资料；
- (3) 对电气设备，诸如发电机、电动机、电缆、主配电板和应急配电板等的安装后检查和试验；
- (4) 对操舵系统的检查和试验；
- (5) 对平台内通信系统和平台警报系统的检查和试验；
- (6) 对应急电源包括临时应急电源的检查和试验；
- (7) 对机械自动控制系统和遥控系统的检查和效用试验，包括主机、辅机、其他辅助机械和锅炉的控制、安全系统和报警系统以及动力定位系统等；
- (8) 可移动设备的接地方法和检验。

3.3.5.4 救生设备部分应视适用情况进行如下检验：

- (1) 核查救生艇筏的配备和布置，适当时核查海上撤离系统和救助艇的配备和布置；
- (2) 至少 50%的海上撤离系统应在安装后进行布放试验；
- (3) 检查救生艇及其属具；
- (4) 检查救生艇筏的登乘布置，试验每一降落位置的降落和回收装置，包括过载试验、确定降落速度的试验以及在平台空载吃水时救生艇筏降落到水面的试验，核查每一救生艇筏的回收装置。20000 总吨及以上的自航平台应在平静水面前进航速达 5kn 时降落救生艇，对确因平台特殊布置无法试验的情况，经船舶检验机构同意后可免于该项试验；
- (5) 检查海上撤离系统的登乘装置，适当时检查降落装置，包括登乘站和水线之间的

平台侧无开口，复核螺旋桨与其他救生设备存放之间的距离，确认其尽可能地存放于免受恶劣气候引起损坏的位置；

(6) 检查救助艇及其属具；

(7) 检查每艘救助艇的登乘和回收装置，并试验降落和回收装置，包括过载试验、确定降落和回收速度的试验，并确保在平台空载吃水时能使救助艇降落到水面并能够回收。自航平台应在平静水面前进航速达 5kn 时降落救助艇，对确因平台特殊布置无法试验的情况，经船舶检验机构同意后可免于该项试验；

(8) 试验救助艇和每艘救生艇的推进器（当设置时）正常启动，并能正车和倒车运行；

(9) 确认在救生艇筏及其降落站和救生设备的容器、支架、搁架及其他类似存放位置的附近有告示或标志；

(10) 检查平台上便携式通信设备（如有时）和双向甚高频无线电话设备和搜救定位装置的配备和存放，并核查其操作状况；

(11) 检查遇险火焰信号和抛绳设备的配备和存放，核查平台上固定式通信设备（如有时）的配备及其操作状况，并试验通用报警系统的操作装置；

(12) 检查救生圈，包括带有自亮灯、自发烟雾信号和可浮救生索的救生圈以及救生衣、救生服和保温用具的配备、布置及存放；

(13) 检查集合与登乘站及通往集合与登乘站的走廊、梯道和出口处的照明包括应急电源供电。

3.3.5.5 消防部分应视适用情况进行如下检验：

(1) 平台的总布置及危险区与设计图纸的符合性检查；

(2) 逃生通道和脱险路线的检查；

(3) 危险区通风的布置及技术要求检验；

(4) 通风导管的布置和技术要求以及挡火闸的检验；

(5) 核查结构防火材料的材质证明；

(6) 防火舱壁、防火甲板的完整性和隔热性检查；

(7) 检查防火控制图及其张贴情况；

(8) 灭火控制室的布置及通风检查；

(9) 消防水系统检查和功能试验；

(10) 水喷淋系统检查和喷淋试验；

(11) 泡沫灭火系统检查和试验；

(12) CO₂ 灭火系统检查和管路系统的畅通试验；

(13) 手提灭火器技术状况及布置检查；

(14) 大型灭火器的状况及配备检查；

(15) 消防员装备检查；

- (16) 自动探火系统检查和模拟试验;
- (17) 手动失火按钮系统检查及报警试验;
- (18) 可燃气体和硫化氢气体探测系统检查和试验;
- (19) 惰性气体系统检查和功能试验;
- (20) 应急停止装置(或应急切断装置)的关断试验;
- (21) 国际消防通岸接头、应急逃生呼吸装置(EEBD)、防硫化氢呼吸装置的检查;
- (22) 危险区内防爆设备符合性检查。

3.3.5.6 直升机甲板设施部分应视适用情况进行如下检验:

(1) 检查直升机降落区域的布置是否与批准的图纸一致,包括:

- ① 甲板防滑网;
- ② 识别标志;
- ③ 埋头栓系点;
- ④ 安全网;
- ⑤ 周界灯、状态灯和直升机甲板强光照明灯;
- ⑥ 排水口;
- ⑦ 应急通道;
- ⑧ 风速仪和风向标及应急备品;
- ⑨ 抵/离扇形区外障碍物标志和照明;
- ⑩ 运动传感系统(水面式平台);

(2) 直升机的储油、加油设备及应急装置;

(3) 直升机甲板消防设施的检查 and 试验。

3.3.5.7 无线电通信、航行和信号设备部分应视适用情况进行如下检验:

(1) 确认无线电通信设备、航行设备和信号设备的产品证书,包括核对数量、型号、规格是否同批准的设计要求一致;

(2) 按照批准的图纸核查无线电通信设备、航行设备和信号设备的布置、安装是否符合要求;

(3) 对无线电通信设备、航行设备进行效用试验;

(4) 对救生艇、筏双向无线电话设备进行效用试验;

(5) 搜救定位装置用自检装置进行检查,并尽实际可能进行效用试验。核查其电源的有效期;

(6) 检查无线电通信设备的布置,并进行供电试验,核查其容量;

(7) 各种信号灯效用试验;

(8) 对信号灯各线路保护及故障报警装置进行效用试验。

3.3.5.8 人员健康与保护部分应视适用情况进行如下检验：

- (1) 核查生活区的内部布置是否与批准的图纸相符；
- (2) 生活区内生活设施及设备的核查；
- (3) 医疗设备配备及产品证书核查；
- (4) 检查室内的设备是否由不燃材料组成；
- (5) 通风导管及通风筒的总体布置检查；
- (6) 厨房通风导管独立性检查；
- (7) 通风、空调及采暖设备效用试验；
- (8) 噪声测量并保证分贝数符合规定要求；
- (9) 平台振动控制检查；
- (10) 防护栏杆、梯道扶手、直梯焊接及防护、斜梯坡度和焊接检查以及出入口等处的防人员磕碰措施检查；
- (11) 甲板、梯子、梯道及通道防滑措施检查；
- (12) 防烫防冻表面包扎检查；
- (13) 运动部件防护罩检查；
- (14) 甲板上饮水及洗眼设施检查；
- (15) 审查吊篮合格证书；
- (16) 对吊篮及其配备进行全面检查；
- (17) 审查吊篮操作程序或手册；
- (18) 核查引航员软梯和引航员升降装置/引航员登离平台装置的配备，适当时，核查其布置和操作。

3.3.5.9 安全操作部分应视适用情况进行如下检验：

- (1) 操作手册的配备核查；
- (2) 物质安全数据单的配备核查；
- (3) 危险物品的贮存检查；
- (4) 材料、设备或人员的输送程序的配备核查；
- (5) 应急程序和应变部署表的配备核查；
- (6) 人员培训程序的配备核查。

3.3.6 载重线检验

3.3.6.1 移动式平台载重线应进行下列检验：

- (1) 申请签发《国际载重线证书》的平台，应按本局《国际航行海船法定检验技术规则（2014）》第1篇第7章第2节的规定进行检验；

(2) 申请签发《海上移动平台安全与环保证书》的平台，应按本局《国内航行海船法定检验技术规则(2020)》第1篇第5章第2节的规定进行检验。

3.3.7 防止油类污染要求的检验

3.3.7.1 申请签发《国际防止油污证书》的平台，其防止油污检验应按本局《国际航行海船法定检验技术规则(2014)》第1篇第8章的有关规定进行。

3.3.7.2 申请签发《海上移动式平台安全与环保证书》的平台，应按本局《国内航行海船法定检验技术规则(2020)》第1篇第6章的有关规定进行检验。

3.3.8 防止生活污水污染要求的检验

3.3.8.1 申请签发《国际防止生活污水污染证书》的平台，应按本局《国际航行海船法定检验技术规则(2014)》第1篇第9章第2节的有关规定进行检验。

3.3.8.2 申请签发《海上移动式平台安全与环保证书》的平台，防止生活污水污染检验应按本局《国内航行海船法定检验技术规则(2020)》第1篇第7章第2节的有关规定进行。

3.3.9 防止空气污染要求的检验

3.3.9.1 申请签发《国际防止空气污染证书》的平台，其防止空气污染检验应按本局《国际航行海船法定检验技术规则(2014)》第1篇第18章的有关规定进行。

3.3.9.2 申请签发《海上移动式平台安全与环保证书》的平台，应按本局《国内航行海船法定检验技术规则(2020)》第1篇第16章的有关规定进行检验。

3.3.10 防止平台垃圾污染要求的检验

3.3.10.1 防止平台垃圾污染应进行下列检验：

- (1) 检查告示牌的内容和张贴位置是否合理；
- (2) 检查垃圾容器是否按分类清晰标识，放置位置是否适当；
- (3) 检查垃圾管理计划是否符合平台上的实际情况和操作分工；
- (4) 检查平台上防止垃圾污染文件是否齐全，排放记录是否正确。

3.3.10.2 检验合格后，对于申请签发《防止垃圾污染证明》的平台，签发该证明。

3.3.11 防污底系统检验

3.3.11.1 移动式平台防污底系统应进行下列检验：

- (1) 审核申请方提交的下列文件资料：
 - ① 平台要素；
 - ② 防污底系统生产厂出具的不含有机锡化合物的防污底系统的声明；
 - ③ 不含有机锡化合物的防污底系统和/或封闭涂层的采购凭证；
 - ④ 涂装施工程序，包括清除原涂层的程序（如适用）；
 - ⑤ 如使用封闭涂层，还应包括封闭涂层的相关信息，如名称、类型、颜色等。

- (2) 确认平台所应用的防污底系统持有有效的平台检验机构签发的工厂认可证书；
- (3) 确认在应用过程中所用的防污底系统的容器或包装上的产品标识与申请书所述系统的一致性。

3.3.11.2 检验合格后，对于申请签发《防污底系统证书》的平台，签发该证书。

3.3.12 吨位丈量检验

3.3.12.1 申请签发《国际吨位证书》的平台，吨位丈量的检验应按本局《吨位丈量规则（2022）》适用规定进行。

3.3.12.2 申请签发《海上移动式平台安全与环保证书》的平台，吨位丈量的检验应按本局《吨位丈量规则（2022）》的有关规定进行。

3.3.13 压载水管理检验

3.3.13.1 适用时，移动式平台压载水管理应进行下列检验：

(1) 申请签发《国际压载水管理证书》的平台，其压载水管理检验应按本局《国际航行海船法定检验技术规则（2014）》2019 修改通报第 1 篇第 23 章的有关规定进行；

(2) 平台压载水管理除应符合技术规则的要求外，持有《国际压载水管理证书》的平台，还应符合《国际航行海船法定检验技术规则（2014）》第 5 篇第 9 章的有关规定。

3.3.14 船员舱室与设备检验

3.3.14.1 适用时，移动式平台船员舱室与设备应进行下列检验：

(1) 申请签发《船员舱室与设备证书》的平台，其船员舱室与设备检验应按本局《国际航行海船法定检验技术规则（2014）》第 1 篇第 19 章的有关规定进行检验；平台船员舱室与设备除应符合技术规则的要求外，还应符合《国际航行海船法定检验技术规则（2014）》第 6 篇的有关规定；

(2) 申请签发《海上移动式平台安全与环保证书》的平台，其船员舱室与设备应按本局《国内航行海船法定检验技术规则（2020）》第 1 篇第 12 章的有关规定进行检验。平台船员舱室与设备除应符合技术规则的要求外，还应符合《国内航行海船法定检验技术规则（2020）》第 7 篇的有关规定。

3.3.15 起重设备的检验

3.3.15.1 建造检验阶段，移动式平台起重设备的检验应按本局《起重设备法定检验技术规则（1999）》第 1 篇第 2 章第 2 节 2.1 初次检验的要求进行，并按照第 1 篇第 1 章第 3 节的有关规定签发相应的证书。

3.3.16 动力定位系统认可和接受的文件（适用于用动力定位作为唯一定位装置的平台）

3.3.16.1 根据平台不同等级的动力定位系统的配置，应对下列系统及设备进行检验及试验：

- (1) 电力系统；
- (2) 推进系统；

(3) 动力定位控制系统。

3.3.17 试验要求

3.3.17.1 在建造过程中或建成后,对平台的结构、设备和装置等所进行的各种试验均应有船舶检验机构的验船师在场,试验报告应经该验船师签字。

第 4 节 舱室试验

3.4.1 一般要求

3.4.1.1 在移动式平台新建和重大改建或重大修理^①过程中,其所有液舱和水密边界、构成平台分舱要求的横向和纵向分隔,以及风雨密结构和舾装,应在平台交付之前,在船舶检验机构指派的验船师见证下进行试验,以证实:

- (1) 重力液舱^②的密性和结构适宜性;
- (2) 水密边界的水密性;
- (3) 风雨密边界的风雨密性。

3.4.1.2 移动式平台的密性试验工艺和计划应由船舶检验机构验船师批准。

3.4.2 水密完整性

3.4.2.1 平台安装的每种类型和尺寸的水密门均应进行原型压力试验,试验压力应至少相应于预定安装位置所要求的压头,原型试验应在门装设之前进行。

3.4.2.2 在平台上装设水密门的方法和程序应与原型试验的方法和程序相符。在平台上安装时,对每一道门均应检查舱壁、门框和门之间是否妥善就位。大的门或舱口盖如其设计和尺寸使压力试验无法进行,则可免除原型压力试验,但应通过计算证明这些门或舱口盖在设计压力下保持水密,并有适当的抗力裕度。这种门、舱口盖或坡道,在安装后均应进行冲水试验或以等效方法进行试验。

第 5 节 倾斜、系泊和航行试验

3.5.1 一般规定

3.5.1.1 移动式平台建造检验应包含如下试验:

(1) 倾斜试验,以确定移动式平台空船排水量及平台重心等稳性要素,以便证明符合设计要求,并将平台稳性数据提供给平台操作者,使其能在各种使用状态下迅速而又简便获得平台有关稳性;

(2) 系泊和航行试验(如适用),以确认建造或重大改建的移动式平台及其机械设备和系统满足预期使用功能、安全和环保要求。其中,满足下列条件之一,经重大改建的移动式平台应进行航行试验:

^①重大修理系指影响结构完整性的修理。

^②重力液舱系指蒸汽压力不大于 70 kPa 的液舱。

- ① 改变主推进系统；
- ② 改变舵系；
- ③ 改变平台主尺度及型线；
- ④ 改变吃水。

3.5.1.2 倾斜试验、系泊和航行试验均应在船舶检验机构指派的验船师监督下进行，包括各项的试验条件、内容、程序以及结果。

3.5.2 倾斜试验

3.5.2.1 对于任一设计的首制平台，须在尽可能接近完工时对其进行倾斜试验，以便精确测船数据（重量和重心位置）。

3.5.2.2 对于按同一设计相继建造的平台，如经空船重量检验结果证实，因机器、舾装或设备略有差别造成重量改变而引起空船重量或重心位置的差异小于该系列首制平台空船重量或水平方向主尺度测定值的 1%，则船舶检验机构可接受用该系列平台中首制平台的空船数据替代倾斜试验结果。应格外注意柱稳式平台的详细重量计算及其与同系列平台中首制平台的比较，因为这些平台即使设计相同，其重量或重心位置一般也不太可能达到可以接受的相似程度免除倾斜试验。

3.5.2.3 倾斜试验的结果，或空船重量检验的结果连同首制平台倾斜试验的结果，应在操作手册中予以说明。

3.5.2.4 对所有能影响空船数据的有关机器、结构、舾装和设备的变化均应在空船数据变更记录簿中予以记录，并在日常操作中予以考虑。

3.5.2.5 对柱稳式平台

（1）空船重量检验或倾斜试验应在第一次换证检验时进行。如果进行空船重量检验且该检验表明计算所得空船重量的变化超过作业排水量的 1%和/或重心位置的差异超过水平尺度的 1%，则应进行一次倾斜试验，或应将重量差异置于垂向重心处并由船舶检验机构认可；

（2）如果在第一次换证检验时进行的空船重量校核检验或倾斜试验证明平台保持有效的重量控制计划，并且在其后各次换证检验时能由本章 3.5.2.4 规定的记录予以证实，则空船重量可在作业状况下通过比较计算吃水与实测吃水予以验证。如预计排水量与基于吃水读数的实际排水量的差异超过该作业排水量的 1%，则应按照本章 3.5.2.5（1）完成空船重量检验。

3.5.2.6 进行倾斜试验或空船重量检验时，应有船舶检验机构的验船师在场。

3.5.3 系泊试验和航行试验

3.5.3.1 移动式平台在完成机电设备安装后，应根据本规则的有关规定和船舶检验机构审查认可的试验程序进行系泊试验和其他性能试验。

3.5.3.2 对于有推进装置的平台，应按船舶检验机构审查认可的试验程序进行航行试验。

第 6 节 文件资料

3.6.1 报告与记录

3.6.1.1 移动式平台建造、修理单位应向船舶检验机构和移动式平台所有人提交平台建造、重大改建相关的检查、试验、测量等报告和记录，并对其真实性负责。

3.6.1.2 移动式平台建造完工时，移动式平台建造单位应向移动式平台所有人提交平台质量证明书（可供参考格式见附录4），并在平台上和平台所有人公司留存。该质量证明书应至少包含以下内容：

- (1) 平台名、平台船东及平台主要技术参数；
- (2) 设计单位、图名、图号；
- (3) 图纸审查单位、批准号及批准时间；
- (4) 移动式平台建造合同、开工、安放龙骨、下水、检验完工及交平台日期；
- (5) 移动式平台完工状态下，能够反映移动式平台全貌的正面和侧面彩色照片；
- (6) 移动式平台建造单位法人代表签章；
- (7) 移动式平台主要检验报告或测量记录（如适用），包括：
 - ① 主尺度测量报告；
 - ② 平台材料检验报告；
 - ③ 无损检测报告；
 - ④ 载重线及水尺测量记录；
 - ⑤ 平台密性试验报告；
 - ⑥ 锚装置检测记录；
 - ⑦ 移动式平台振动和噪声测量报告；
 - ⑧ 系泊及航行试验报告；
 - ⑨ 主要船用产品明细表，应包括产品型号、制造厂、出厂编号、出厂日期及船检证书编号；
 - ⑩ 倾斜试验报告。

3.6.2 完工图纸资料

3.6.2.1 移动式平台建造完工后，移动式平台建造单位应向移动式平台所有人或经营人提供与实际建造平台相符的完工图纸资料至少一式三套，其中船舶检验机构保存一套，一套应配备于平台上。

3.6.2.2 移动式平台完工图纸资料应视其适用情况，至少包含下列内容：

- (1) 主要图纸
 - ① 总布置图；
 - ② 舱容图；
 - ③ 静水力曲线图（表）；

- ④ 完工稳性计算书或完工装载手册（如要求时）；
- ⑤ 甲板载荷说明书和图；
- ⑥ 防火控制图；
- ⑦ 危险区划分图；
- ⑧ 舱底水、压载水管系图；
- ⑨ 海水提升系统（如适用）、消防管系图；
- ⑩ 升降装置，锁紧装置及其控制系统图及说明书；
- ⑪ 平台操作手册和通道手册；
- ⑫ 防火分隔图；
- ⑬ 防火墙壁、甲板及门的结构详图；
- ⑭ 通风系统布置图及挡火闸控制图；
- ⑮ 固定式灭火系统管路及仪表图；
- ⑯ 固定式灭火系统设计计算书（如灭火剂用量）；
- ⑰ 固定式探火及失火报警系统图；
- ⑱ 无线电通信设备布置图；
- ⑲ 航行设备布置图（适用于自航平台）；
- ⑳ 信号设备布置图；
- ㉑ 电气设备布置图；
- ㉒ 主照明、应急照明和临时应急照明系统图及布置图；
- ㉓ 应急关断系统图。

（2）平台结构图

- ① 基本结构图，包括纵剖面、各层甲板、内底结构、上层建筑和甲板室结构图；
- ② 横舱壁图；
- ③ 舵和舵杆图；
- ④ 柱稳式平台立柱、柱靴或下壳体、撑杆结构图；
- ⑤ 坐底式平台立柱、下壳体、撑杆及抗滑桩结构图；
- ⑥ 自升式平台桩腿、桩靴或沉垫、桩腿围阱、升降装置/锁紧装置基础结构图；
- ⑦ 井口区结构，悬臂梁，钻台支撑结构图。

3.6.2.3 建造单位、修理单位、检验机构应确认平台上配备的完工图纸资料的齐全，并且是最终版本。

第4章 初次检验

第1节 一般规定

4.1.1 一般要求

4.1.1.1 除另有规定外，初次检验应包括图纸审查和登平台全面检查和试验，以确认平台技术状况处于良好状态，符合技术规则和本局相关技术规则的要求，并适合预定用途。

4.1.1.2 如下平台为取得符合本规则要求的法定证书，平台所有人、经营人或其代理人应向船舶检验机构或其分支机构书面申请初次检验：

- (1) 外国籍平台改为中国籍平台；
- (2) 营运平台检验证书失效时间超过一个换证检验周期。

以上(1)所述情况，平台所有人或经营人应随同检验申请，提供国家相关部门出具平台属性的证据文件。

4.1.1.3 对本章4.1.1.2(1)所述情况，船舶检验机构应结合船龄，审查图纸资料，核查平台持有的证书和原平台主管机关，核查公约和强制要求满足情况，完成本章第2节规定的初次检验，检验范围不低于相应证书对应的定期检验范围，检验合格后签发平台法定证书。

4.1.1.4 对本章4.1.1.2(2)所述情况，船舶检验机构根据平台状况，完成本章第2节规定的初次检验，检验范围不低于相应证书对应的换证检验范围，检验合格后签发平台法定证书。

第2节 初次检验

4.2.1 一般要求

4.2.1.1 初次检验的范围不得低于年度检验范围，并满足本章4.2.3~4.2.21的要求。

4.2.2 图纸审查

4.2.2.1 应提交船舶检验机构审查的图纸资料同本规则第3章第2节。

4.2.2.2 船舶检验机构审查送审的图纸资料并确认与技术法规和本局相关技术法规的符合性。

4.2.3 总体和结构部分检验

4.2.3.1 一般要求

- (1) 船龄5年以下平台应进行年度检验；
- (2) 船龄5~10年的平台除本款(1)的要求外，尚应增加适当数量有代表性的压载舱；
- (3) 船龄10~20年的平台，按本款(2)的要求执行；
- (4) 船龄20年及以上的平台应按换证检验的要求进行。

4.2.3.2 原油储存平台的检验要求

- (1) 船龄5年以下平台应进行年度检验；

- (2) 船龄 5~10 年的平台除本款 (1) 的要求外, 尚应增加适当数量有代表性的压载舱;
- (3) 船龄 10~15 年的平台除本款 (1) 的要求外, 尚应增加适当数量有代表性的压载舱和原油舱;
- (4) 船龄 15~20 年的平台, 应按换证检验或中间检验 (以先到期者为准) 的要求进行;
- (5) 船龄 20 年及以上的平台应按换证检验的要求进行。

4.2.4 机电部分检验

应视其适用情况进行如下:

- (1) 油燃烧设备、锅炉、经济器和蒸汽发生器应在工作状态下检查。这些设备的安全阀校验应予确认;
- (2) 所有压力容器的确认;
- (3) 测量绝缘电阻对发电机断路器及其保护装置、发电机组原动机的调速器应进行试验, 发电机并联和负荷分配应予确认;
- (4) 航行灯和指示器以及电源切换应予确认;
- (5) 舱底水泵、应急消防泵以及燃油泵、润滑油泵和动力通风的遥控装置应在工作状态下检查必要时应予试验;
- (6) 对有推进装置的平台, 其推进装置及所必需的辅助机械和重要的控制装置及舵机应在工作状态下试验。如果平台搁置时间较长, 验船师可要求进行航行试验;
- (7) 瘫船启动装置应予试验;
- (8) 对原油储存平台原油系统和危险处所内的电气设备应进行检查, 确认其符合本局承认的规范的规定。如装有本质安全型设备, 验船师应确认这些设备持有相应等级的证书。惰性气体系统的安全装置、报警系统和重要仪器应予确认, 惰性气体装置应作总体检验, 确保其对平台不构成危险;
- (9) 对海上移动式渔业养殖平台, 确认饲料投放系统、死鱼回收系统、排放系统、增氧系统处于正常工作状态以及存放饲料围蔽处所通风的有效性。

4.2.5 救生设备部分检验

应视其适用情况进行如下:

- (1) 核查救生艇筏的配备和布置, 适当时核查海上撤离系统和救助艇的配备和布置;
- (2) 检查救生艇及其属具;
- (3) 检查救生艇筏的登乘布置;
- (4) 检查海上撤离系统的登乘装置, 适当时检查降落装置, 包括登乘站和水线之间的平台侧无开口, 复核螺旋桨与其他救生设备存放之间的距离, 确认其尽可能地存放于免受恶劣气候引起损坏的位置;
- (5) 检查救助艇及其属具;
- (6) 检查每艘救助艇的登乘和回收装置;

- (7) 试验救助艇和每艘救生艇的推进器（当设置时）正常启动，并能正车和倒车运行；
- (8) 确认在救生艇筏及其降落站和救生设备的容器、支架、搁架及其他类似存放位置的附近有告示或标志；
- (9) 检查平台上便携式通信设备（如有时）和双向甚高频无线电话设备和搜救定位装置的配备和存放，并核查其操作状况；
- (10) 检查遇险火焰信号和抛绳设备的配备和存放，核查平台上固定式通信设备（如有时）的配备及其操作状况，并试验通用报警系统的操作装置；
- (11) 检查救生圈，包括带有自亮灯、自发烟雾信号和可浮救生索的救生圈以及救生衣、救生服和保温用具的配备、布置及存放；
- (12) 检查集合与登乘站及通往集合与登乘站的走廊、梯道和出口处的照明包括应急电源供电。

4.2.6 防火防爆安全部分检验

- (1) 对灭火系统进行全面检查；
- (2) 对防爆设备的适宜性及技术状态进行全面检查；
- (3) 对探火及可燃气体探测系统进行报警试验。

4.2.7 直升机甲板设施部分检验

4.2.7.1 直升机甲板设施部分的检验应符合本规则第 3 章 3.3.5.6 的规定。

4.2.8 无线电通信、航行和信号设备部分检验

4.2.8.1 无线电通信、航行和信号设备部分检验应符合本规则第 3 章 3.3.5.7 的规定。

4.2.9 平台人员健康与保护部分检验

4.2.9.1 平台人员健康与保护部分检验应符合本规则第 3 章 3.3.5.8 的规定。

4.2.10 安全操作部分的检验

4.2.10.1 海上移动式平台安全操作部分的检验应符合本规则第 3 章 3.3.5.9 的规定。

4.2.11 载重线检验

4.2.11.1 载重线检验应符合本规则第 3 章 3.3.6 的规定。

4.2.12 防止油类污染检验

4.2.12.1 防止油类污染检验应符合本规则第 3 章 3.3.7 的规定。

4.2.13 防止生活污水污染检验

4.2.13.1 防止生活污水污染检验应符合本规则第 3 章 3.3.8 的规定。

4.2.14 防止空气污染检验

4.2.14.1 防止空气污染检验应符合本规则第 3 章 3.3.9 的规定。

4.2.15 防止平台垃圾污染检验

4.2.15.1 防止平台垃圾污染检验应符合本规则第 3 章 3.3.10 的规定。

4.2.16 防污底系统检验

4.2.16.1 防污底系统检验应符合本规则第 3 章 3.3.11 的规定。

4.2.17 吨位丈量检验

4.2.17.1 吨位丈量检验应符合本规则第 3 章 3.3.12 的规定。

4.2.18 压载水管理检验

4.2.18.1 压载水管理检验应符合本规则第 3 章 3.3.13 的规定。

4.2.19 船员舱室与设备检验

4.2.19.1 船员舱室与设备检验应符合本规则第 3 章 3.3.14 的规定。

4.2.20 起重设备的检验

4.2.20.1 起重设备检验应符合本规则第 3 章 3.3.15 的规定。

4.2.21 动力定位系统认可和接受的文件（适用于用动力定位作为唯一定位装置的平台）

4.2.21.1 根据平台不同等级的动力定位系统的配置，应对下列系统及设备进行检验及试验：

- (1) 电力系统；
- (2) 推进系统；
- (3) 动力定位控制系统。

第5章 定期检验

第1节 一般规定

5.1.1 申请

5.1.1.1 为取得和/或保持本规则要求的海上移动式平台法定证书的有效性,海上移动式平台所有人、经营人或其代理人应按本章规定向船舶检验机构申请各类定期检验。

5.1.2 安全检验条件

5.1.2.1 当执行定期检验时,海上移动式平台所有人或经营人应确保平台处于检验准备状态,包括检验场所清洁、适合条件和安全措施等。

5.1.2.2 当平台在修造厂或港口进行检验时,海上移动式平台所有人、经营人、修造厂和港口等有关方应为验船师执行检验工作提供必要的安全措施与方便条件。

5.1.3 一般要求

5.1.3.1 除本章要求的检验内容外,如发现其他影响平台安全和环保的情况,船舶检验机构可扩大检验和试验范围。

第2节 年度检验

5.2.1 安全方面的年度检验

5.2.1.1 主体结构部分的年度检验,应视其适用情况进行如下检验:

- (1) 桩腿围阱、钻井月池和一切开口周围的结构以及作业水线附近的立柱或桩腿;
- (2) 甲板、侧板、内底板和舱壁等结构;
- (3) 下列结构和水密或非水密关闭设施:
 - ① 上层建筑端壁及其水密门窗;
 - ② 舷窗、舱口、升降口和人孔;
 - ③ 甲板下水密门、窗和通风管;
 - ④ 通往干舷甲板下或封闭上层建筑甲板下处所的通风筒围板;
 - ⑤ 露天甲板上的空气管和测深管。
- (4) 直升机甲板结构;
- (5) 钻井架底座的结构;
- (6) 干舷甲板下结构壳板上的流水孔和排出管及其阀门和操纵设备;
- (7) 舷墙、栏杆及其它保护船员的安全设施;
- (8) 拖曳设备及其附件;
- (9) 自升式平台桩腿的锁紧机构;
- (10) 确认检查通道能安全使用。

5.2.1.2 机械设备部分的年度检验，应视其适用情况进行如下检验：

(1) 对发电机原动机，应急发电机、泵和管系等进行检查，必要时要求拆开部件检查或试验；

(2) 对锅炉和其他受压容器及其安全装置进行检查和试验；

(3) 检查和试验机舱通风及动力机械的供油装置的应急停止装置；

(4) 检查和试验柴油机应急停止装置；

(5) 检查自升式平台的升降装置、水塔升降装置；

(6) 检查自航平台的主机和操舵装置；

(7) 检查舵机和锚机；

(8) 检验与动力定位装置有关的系统，并确认动力定位系统处于正常的状态。；

(9) 对泵和管系进行效用试验。

5.2.1.3 电气设备部分的年度检验，应视其适用情况进行如下检验：

(1) 对下列主要电气设备检查，确认其处于正常工作状态，必要时进行效用试验：

① 主发电机和应急发电机；

② 主配电系统和应急配电系统；

③ 航行设备、无线电设备和信号设备；

④ 外部及内部通信系统；

⑤ 控制台、控制板；

⑥ 危险区域内的防爆电气设备；

⑦ 与平台安全有关的电气设备的故障指示和报警器；

⑧ 电缆及电缆管理系统。

(2) 检查下列处所的应急照明：

① 甲板和舷边的每个登艇处；

② 所有服务和起居处所的通道、梯道及出口和人员升降机的围壁通道；

③ 机器处所和主发电站包括其控制部位；

④ 所有的控制站和所有的机器控制室；

⑤ 所有对钻井过程实施控制的处所和进行该过程所需机械的控制装置或动力装置的应急关闭装置所在的处所；

⑥ 消防员装备存放的位置；

⑦ 自动喷水泵，消防泵、应急舱底泵及其启动位置处；

⑧ 直升飞机甲板，包括周边和直升飞机甲板状态灯、风向指示器照明和相关的障碍物标志灯。

(3) 应结合机械检验对自动和遥控系统进行总体检验；

(4) 海上移动式平台无线电通讯设备（包括直升机甲板的通讯设备）的定期检验应结合海上移动式平台安全证书的相应年度检验完成。

5.2.1.4 救生设备部分的年度检验，应视其适用情况进行如下检验：

(1) 核查救生艇筏的配备、布置、存放和状况；

(2) 核查平台上应变（急）须知的展示情况，在醒目处所张贴适当更新的应变部署表，这些表所用文字能被平台上所有人员理解，并且确认在救生艇筏及其降落站附近设有告示或标志；

(3) 检查每艘救生艇筏包括其属具以及降落、承载释放装置和液压锁紧装置，对于气胀式救生筏则检查自由漂浮装置和自动释放钩；

(4) 核查用于降落的吊索的状况，确认其换新时间应不超过 5 年；

(5) 检查每艘救生艇筏的登乘布置和降落设备，确认每艘救生艇应能下降到登乘位置，如可行，应将一艘救生艇筏降落到水面。用吊架降落的救生筏的降落设施的操作应得到验证，对降落设备进行彻底检查，包括对绞车制动器的动力试验，以及对救生艇承载释放装置进行检查；

(6) 检查每艘救助艇及其属具；

(7) 确认在救生艇筏及其降落站和救生设备的容器、支架、搁架及其他类似存放位置的附近应有告示或标记；

(8) 检查每艘救助艇的登乘与回收装置，如可行，救助艇应降落到水面并确认其回收性能；

(9) 试验救助艇和每艘救生艇的发动机能成功地启动并能正车和倒车运行；

(10) 检查和核查双向甚高频无线电话设备和搜救定位装置；

(11) 检查抛绳设备并核查其火箭和平台遇险火焰信号均未过期；

(12) 检查救生圈的配备、布置、存放和状况，包括带有自亮灯、自发烟雾信号和可浮救生索的救生圈、救生衣及其哨笛和灯、救生服、抗暴露服和保温用具，并检查相关电池的有效期；

(13) 核查集合与登乘站及通往集合与登乘站的走廊梯道和出口处所的照明，包括应急电源的供电；

(14) 核查海上撤离系统的配备、布置、存放和状况。

5.2.1.5 消防部分的年度检验，应视其适用情况进行如下检验：

(1) 结构防火的布置是否有作重大变更；

(2) 手动和/或自动防火门的操纵试验；

(3) 防火控制图是否按规定张贴；

(4) 自动失火报警和探火系统，可燃气体检测和报警系统在可行时应进行试验；

(5) 检查消防系统，确认每台消防泵及其管路均处于有效状态；

(6) 水带、水枪、泡沫喷枪、炮式喷射器、灭火器以及消防员装备是否处于工作状态；

- (7) 检查国际消防通岸接头、应急逃生呼吸装置 (EEBD)、防硫化氢呼吸装置;
- (8) 检查固定灭火系统的控制装置、管路和标志, 核查各系统是否保养正常及上次试验的日期;
- (9) 核查固定气体灭火系统的灭火剂量, 包括驱动气体的压力并进行管路的畅通试验 (每隔一次年度检验进行一次);
- (10) 核查固定泡沫灭火系统的灭火剂量, 检查泡沫液柜、泡沫泵、海水泵、比例混合器、泡沫发生器、阀及管路等组成部分的技术状况;
- (11) 检查柴油机遥控关断装置, 并按实际可能检查机器处所内的供油关断装置;
- (12) 检查石油储油罐的透气管出口及呼吸阀进出口;
- (13) 检查通风筒、烟囱环围空间、天窗、门道及隧道的关闭装置。

5.2.1.6 直升机甲板设施部分的年度检验

直升机甲板设施部分的年度检验相关内容应包括本规则第 3 章 3.3.5.6 所示的内容, 并确认其处于正常工作状态。必要时, 应对加油管系做压力试验。

5.2.1.7 其他部分的年度检验

- (1) 核查各种证书的有效性 & 操作手册;
- (2) 检查包括作业、设备和装置的使用及维修等记录在内的各种记录;
- (3) 检查系泊装置;
- (4) 检查平台的锚泊设备;
- (5) 确认平台自上次定期检验以来未使用石棉材料;
- (6) 确认平台的检查通道的日常维护保养记录;
- (7) 适当时, 核查引航员软梯和引航员升降装置/引航员登离平台装置的配备和规格, 并处于良好状态。

5.2.2 载重线部分的年度检验

5.2.2.1 持有《国际载重线证书》的平台, 应按本局《国际航行海船法定检验技术规则 (2014)》第 1 篇第 7 章第 3 节的规定进行, 检验合格后签署相应的证书。

5.2.2.2 持有《海上移动平台安全与环保证书》的平台, 应按本局《国内航行海船法定检验技术规则 (2020)》第 1 篇第 5 章第 3 节的规定进行检验, 检验合格后签署相应的证书。

5.2.3 防止油污部分的年度检验

5.2.3.1 持有《国际防止油污染证书》的平台, 其防止油污检验应按本局《国际航行海船法定检验技术规则 (2014)》第 1 篇第 8 章第 3 节的有关规定进行, 检验合格后签署相应的证书。

5.2.3.2 持有《海上移动平台安全与环保证书》的平台, 其防止油污检验应按本局《国内航行海船法定检验技术规则 (2020)》第 1 篇第 6 章第 3 节的有关规定进行, 检验合格后签署相应的证书。

5.2.4 防止空气污染部分的年度检验

5.2.4.1 持有《国际防止空气污染证书》的平台，其防止空气污染的检验应按本局《国际航行海船法定检验技术规则（2014）》第1篇第18章第3节的有关规定进行，检验合格后签署相应的证书。

5.2.4.2 持有《海上移动平台安全与环保证书》的平台，其防止油污检验应按本局《国内航行海船法定检验技术规则（2020）》第1篇第16章第3节的有关规定进行，检验合格后签署相应的证书。

5.2.5 压载水部分的年度检验

5.2.5.1 持有签发《国际压载水管理证书》的平台，其压载水管理检验应按本局《国际航行海船法定检验技术规则（2014）》2019修改通报第1篇第23章第3节的有关规定进行，检验合格后签署相应的证书。

5.2.5.2 平台压载水管理除应符合技术规则的要求外，持有《国际压载水管理证书》的平台，还应符合《国际航行海船法定检验技术规则（2014）》第5篇第9章的有关规定。

5.2.6 起重设备年度检验

5.2.6.1 签发移动式平台起重设备检验应进行下列年度检验：

起重设备的年度检验与证书签署，应符合《起重设备法定检验技术规则（1999）》第1篇第2章2.2年度检验的要求。

5.2.7 海上移动式居住平台年度检验的附加要求

5.2.7.1 海上移动式居住平台的年度检验项目除应按本节5.2.1~5.2.6的适用部分外，还应进行下述所规定项目的检验和试验。

(1) 检查分舱布置，包括破损稳性，并核查分舱载重线；

(2) 检查限界以下的舷门、装货门及其他开口关闭的有效性，确认煤渣和垃圾排出斜道的舷内端安装有水密封盖。检查平台壳板界限线以下的舷窗和风暴盖的关闭装置以及排水、卫生污水泄口水口和类似开口以及其他进水和排水出口。对横贯浸水装置的阀和管路应尽可能做一般检查，遥控系统应进行操作试验；

(3) 检查为保持限界以上水密完整性所采取的措施；

(4) 在控制室和水密门旁进行主电源及应急电源断电时的水密门操作试验；

(5) 核查机舱内关闭主、辅海水进水和排水的阀门易于到达，并备有显示阀门开关的指示装置；

(6) 检查主、辅操舵装置，并做效用试验；

(7) 确认结构防火没有影响防火级别的改动，检查和试验手动和自动防火门，包括A、B级分隔开口关闭装置；

(8) 检查各种固定式灭火系统和消防设备，可行时对水灭火系统、探火及失火报警系统进行效用试验；

(9) 检查和试验关闭燃油、滑油和其他易燃油类舱柜阀门的遥控装置；

(10) 检查机舱灭火的特殊要求, 确认天窗及其他开口的开关功能、停止机械通风系统及停止燃油泵的遥控装置的功能;

(11) 检查舱底排水系统和舱底泵以及应急舱底水系统的动作试验, 确认其工作正常;

(12) 检查救生艇、筏、救助艇(包括属具)及降落装置, 可行时作降艇试验;

(13) 检查船员脱险通道, 确认符合要求;

(14) 检查各种信号设备, 确认其工作正常;

(15) 检查各种航行设备, 确认其工作正常;

(16) 检查各种无线电通信设备, 确认其工作正常;

(17) 检查公共广播系统和通用报警系统, 确认其工作正常;

(18) 确认主、辅机械、锅炉和压力容器、电气设备工作正常;

(19) 核查各种证书的有效性, 核查已备有所需的各种文件;

(20) 检查系泊装置;

(21) 检查平台的锚泊设备;

(22) 确认平台自上次定期检验以来未使用石棉;

(23) 确认平台的检查通道的日常维护保养记录;

(24) 适用时, 核查引航员软梯和引航员升降装置/引航员登离平台装置的配备和规格, 并处于良好状态;

(25) 水密舱壁及其布置的检验应包括:

- ① 尽实际可能检查防撞和水密舱壁, 并确认其水密完整性未受破坏;
- ② 检查中控室用以表明水密门位置及指示其开/关位置的指示器位置的图表是否正确;
- ③ 试验就地控制和遥控水密门的操作, 并特别注意舱壁每一侧操作的听觉和视觉警报和操作机构(如要求或设置时);
- ④ 确认主电源和应急电源断电时, 水密门的操作;
- ⑤ 确认注意告示张贴在适当的位置。

5.2.8 签 署

5.2.8.1 年度检验完成后, 应在相关证书上予以签署。

第 3 节 中间检验

5.3.1 一般要求

5.3.1.1 海上移动式平台的中间检验项目除本章第 2 节年度检验的规定外, 对大于 5 年船龄的平台, 应增加有代表性的压载舱进行检验。

5.3.1.2 有关结构方面的中间检验可结合平台底外部检验进行。

5.3.1.3 此外还应对所有平台进行以下检验：

- (1) 对固定式灭火系统的灭火剂数量及其性能进行审核，对系统进行检查和试验；
- (2) 利用锚机对锚进行部分降落和起升试验；
- (3) 海上移动式平台无线通讯设备的定期检验应结合海上移动式平台安全证书的相应中间检验完成；
- (4) 对压力容器、锅炉及其安全装置进行检查和试验。

5.3.2 防止油污部分的中间检验

5.3.2.1 持有《国际防止油污证书》的平台，其防止油污检验应按本局《国际航行海船法定检验技术规则（2014）》第1篇第8章第4节的有关规定进行，检验合格后签署相应的证书。

5.3.2.2 持有《海上移动式平台安全与环保证书》的平台，上述检验应按本局《国内航行海船法定检验技术规则（2020）》第1篇第6章第4节的有关规定进行，检验合格后签署相应的证书。

5.3.3 防止空气污染部分的中间检验

5.3.3.1 持有《国际防止空气污染证书》的平台，其防止空气污染检验应按本局《国际航行海船法定检验技术规则（2014）》第1篇第18章第4节的有关规定进行，检验合格后签署相应的证书。

5.3.3.2 持有《海上移动式平台安全与环保证书》的平台，上述检验应按本局《国内航行海船法定检验技术规则（2020）》第1篇第16章第4节的有关规定进行，检验合格后签署相应的证书。

5.3.4 压载水部分的中间检验

5.3.4.1 持有《国际压载水管理证书》的平台，其压载水管理检验应按本局《国际航行海船法定检验技术规则（2014）》2019修改通报第1篇第23章第4节的有关规定进行，检验合格后签署相应的证书。

5.3.4.2 平台压载水管理除应符合技术规则的要求外，还应符合《国际航行海船法定检验技术规则（2014）》第5篇第9章的有关规定。

5.3.5 签 署

5.3.5.1 中间检验完成后，应在相关证书上予以签署。

第 4 节 换证检验

5.4.1 一般要求

5.4.1.1 海上移动式平台的换证检验可在该平台进坞时进行，检验项目除应按本章第2节和第3节的规定外，还应视其适用情况进行5.4.1.2~5.4.1.6所规定项目的检验和试验。

5.4.1.2 海上移动式平台主体结构部分的换证检验还包括：

- (1) 应仔细检查结构的关键构件及重要连接处，并应对自升式平台桩腿与桩靴、沉垫

或沉箱的连接处，柱稳式和坐底式平台立柱与下壳体或柱靴的连接处，交叉构件节点，支撑构件与立柱或下壳体的连接处等部位进行无损探伤。检测机构和人员应经船舶检验机构认可；

(2) 应对甲板间舱、首尾舱、底部结构、立柱、机器和锅炉处所和污水沟等进行内部检查；

(3) 所有与主体结构连成一体的液舱都应进行内部检查，并以作业中可能遇到的最大压头进行水压试验。如操作记录表明液压舱仍具有可靠的密性，经验船师同意，可免做水压试验；

(4) 在进行内、外部检验时，必要时应进行测厚，测厚范围应满足船舶检验机构的相应要求。测厚机构和人员应经船舶检验机构认可；

(5) 检查水密门窗和甲板开口的关闭装置，以及通舱管件的密性，必要时做密性试验；

(6) 检查泥浆舱和水泥舱；

(7) 检查舷外支架式锚架，抽查锚和锚链；

(8) 柱稳式平台第一次换证检验应按照本规则第3章3.5.2.5的要求进行倾斜试验。

5.4.1.3 海上移动式平台机械设备部分的换证检验还包括：

(1) 柴油机（主机及重要用途的辅机）：

- ① 检查机架、机座、曲轴箱及其安全保护装置、导板及螺栓、机座螺栓及垫块、汽缸盖及阀件、汽缸体、汽缸套、活塞、连杆及连杆螺栓、曲柄销及曲臂、曲柄销轴承、主轴颈及主轴承、齿轮轴及其传动机构和高压油泵等；
- ② 检查柴油机的自带泵，鼓风机以及废气涡轮增压器和必须检查的其他附属机件；
- ③ 测量曲轴臂距差；
- ④ 整个装置在工作状态下进行试验。

(2) 轴系及其传动装置：

- ① 检查推力轴及轴承、中间轴及轴承；
- ② 检查轴系传动装置的外壳、轴、轴承、齿轮、液力联轴器的转子以及其他部件。

(3) 辅机、泵与管系的下列项目应进行检验和工作状态下的试验，必要时拆开检验：

- ① 舵机；
- ② 锚机；
- ③ 空气压缩机；
- ④ 锅炉给水泵及管系、蒸汽管线；
- ⑤ 冷凝水泵、真空泵及管系；
- ⑥ 燃油增压泵、驳运泵、锅炉燃油泵及管系；
- ⑦ 主、辅机冷却水泵及管系；
- ⑧ 主、辅机滑油泵（包括滑油驳运泵）及管系；
- ⑨ 液压轴系传动装置的供油泵及管系；

- ⑩ 燃油系统的应急停止设施；
- ⑪ 消防泵、舱底泵、压载泵及管系以及防污染设备；
- ⑫ 热交换器；
- ⑬ 钻井或生产作业专用管系；
- ⑭ 其他需要检验的项目。

(4) 起动空气瓶和起动空气管系：

- ① 空气瓶（包括附件）应打开清洁并进行内部检验。如不能做内部检验，则可用液压试验代替，必要时测定瓶壳厚度。起动空气管系可拆下某些管段检查其内部情况；
- ② 工作压力的外部检验，并确认安全阀已经校验；
- ③ 空气瓶或管系在重大修理后或需要时，应进行液压试验。

(5) 对动力定位系统的电力系统、推进系统、动力定位控制系统进行全面试验；

(6) 检查舵设备并做效用试验；

(7) 舱底水、压载系统的效用试验；

(8) 检查自升式平台的升降装置、锁紧装置及其系统；

(9) 对设有活动钻井悬臂梁的平台，应检查悬臂梁滑移机构及其系统。

5.4.1.4 海上移动式平台电气设备部分的换证检验除包括本章第2节年度检验部分和第3节中间检验部分外，还包括：

(1) 电源装置：

- ① 主电站在工作负荷状态下做单机和并联运行试验，检查负荷分配及各种保护装置的工作情况；
- ② 检查电压调整率；
- ③ 检查应急电站和变电设备在工作负荷下的效用情况，并检查当主电源失电时应能自动接入应急电路和主电源恢复时能自动切断；
- ④ 检查应急和临时应急电源、蓄电池组的效用情况，并检查当主电源失电时应能自动接入应急电路和主电源恢复时能自动切断；
- ⑤ 对动力定位系统电源的控制装置进行试验；
- ⑥ 发电机的空气断路器应进行试验，以验证其保护装置，包括动作和延时正常。

(2) 检查应急电源供电系统的完整性及其效用是否正常；

(3) 检查航行灯、信号灯及其控制器的效用情况；

(4) 检查应急停止装置、通风机和油泵应急切断装置的可靠性；

(5) 重要用途的电动机，其中包括锚机、空压机、舱底泵、压载泵、消防泵以及为主辅机和锅炉等服务的电动机，应在工作状态下进行效用试验；

(6) 检查平台内部通信和信号装置的效用情况；

(7) 对电力推进装置，应检查推进电动机、发电机、励磁装置及控制、信号、保护和联锁等电路的运行情况；

(8) 对平台升降装置，应检查升降电动机、液压泵电动机及控制、信号、保护和联锁等电路的运行情况；

(9) 检查整个平台电缆的安全性和完整性，并测量整个平台主要电气设备和电路的绝缘电阻；

(10) 检查危险区内防爆电气设备的安装情况和安全可靠性；

(11) 检查避雷和接地的正常性；

(12) 各种重要的电气仪表应经认可单位进行校核；

(13) 自动和遥控系统

① 所有机械、液压及气动控制执行机构及其动力系统均应进行检查或试验；

② 应测量电控制电动机或执行机构绕组的绝缘电阻；

③ 对无人机械处所的控制系统，应在码头或坞内按推进机械的低功率进行运转试验，以确保所有自动功能、报警及安全系统的性能良好。

5.4.1.5 海上移动式平台消防设备部分的换证检验还包括：

(1) 自动失火报警和探火系统进行效用试验；

(2) 可燃气体检测和报警系统进行效用试验；

(3) 水消防系统进行效用试验；

(4) 必要时，固定灭火系统管路进行水压试验。

5.4.1.6 海上移动式平台无线通讯设备的定期检验应结合海上移动式平台安全与环保证书和海上移动式钻井平台安全证书的相应换证检验完成。

5.4.1.7 海上移动式平台载重线应进行下列检验：

(1) 持有《国际载重线证书》的平台，应按本局《国际航行海船法定检验技术规则(2014)》第1篇第7章第4节的规定进行，检验合格后签发相应的证书；

(2) 持有《海上移动平台安全与环保证书》的平台，应按本局《国内航行海船法定检验技术规则(2020)》第1篇第5章第4节的规定进行检验，检验合格后，签发相应的证书。

5.4.1.8 海上移动式平台防止油污部分应进行下列检验：

(1) 持有《国际防止油污证书》的平台，其防止油污检验应按本局《国际航行海船法定检验技术规则(2014)》第1篇第8章第4节的有关规定进行，检验合格后签发相应的证书；

(2) 持有《海上移动平台安全与环保证书》的平台，其防止油污检验应按本局《国内航行海船法定检验技术规则(2020)》第1篇第6章第4节的有关规定进行，检验合格后签发相应的证书。

5.4.1.9 海上移动式平台防止生活污水部分应进行下列检验：

(1) 持有《国际防止生活污水污染证书》的平台，应按本局《国际航行海船法定检验技术规则（2014）》第 1 篇第 9 章第 3 节的有关规定进行，检验合格后签发相应的证书；

(2) 持有《海上移动式平台安全与环保证书》的平台，防止生活污水污染应按本局《国内航行海船法定检验技术规则（2020）》第 1 篇第 7 章第 3 节的有关规定进行检验，检验合格后，签发相应的证书。

5.4.1.10 海上移动式平台防止空气污染部分应进行下列检验：

(1) 持有《国际防止空气污染证书》的平台，其防止空气污染的检验应按本局《国际航行海船法定检验技术规则（2014）》第 1 篇第 18 章第 5 节的有关规定进行，检验合格后签发相应的证书；

(2) 持有《海上移动平台安全与环保证书》的平台，其防止油污检验应按本局《国内航行海船法定检验技术规则（2020）》第 1 篇第 16 章第 5 节的有关规定进行，检验合格后签发相应的证书。

5.4.1.11 海上移动式平台压载水管理部分应进行下列检验：

(1) 持有《国际压载水管理证书》的平台，其压载水管理检验应按本局《国际航行海船法定检验技术规则（2014）》2019 修改通报第 1 篇第 23 章第 5 节的有关规定进行，检验合格后签发相应的证书；

(2) 平台压载水管理除应符合技术规则的要求外，持有《国际压载水管理证书》的平台，还应符合《国际航行海船法定检验技术规则（2014）》第 5 篇第 9 章的有关规定。

5.4.1.12 起重设备的检验

(1) 移动式平台起重设备的换证检验应按照本局《起重设备法定检验技术规则（1999）》第 1 篇第 2 章第 2 节 2.3 换证检验的要求进行检验，并按照第 1 篇第 1 章第 3 节的规定签发相应证书。

5.4.1.13 对 25 年及以上船龄的移动式平台，在换证检验期间，应对平台的结构进行评估和加强检验：

(1) 平台结构检验、检测除按换证检验范围实施外，检测数据的采集应能满足结构强度评估的需求；

(2) 检验实施中，如果船舶检验机构认为必要时可根据实际情况增加检验项目和探伤范围；

(3) 平台方应委托具有能力的机构对平台结构强度进行评估，评估结果经船舶检验机构审查满意；

(4) 如果船舶检验机构认为必要时，可对 25 年船龄以下的平台按照 5.4.1.13(1)~(3) 进行检验。

5.4.2 换证检验的特殊要求

5.4.2.1 对柱稳式平台

(1) 空船重量检验或倾斜试验应在第一次换证检验时进行。如果进行空船重量检验且该检验表明计算所得空船重量的变化超过作业排水量的 1%和/或重心位置的差异超过水平尺度的 1%，则应进行 1 次倾斜试验；

(2) 如果在第一次换证检验时进行的空船重量校核检验或倾斜试验证明平台保持有效的重量控制计划, 并且在其后各次换证检验时, 能对所有能影响空船数据的有关结构、舾装、装置和设备的变化均在空船数据变更记录簿中予以记录, 并在日常操作中予以考虑, 则空船重量可在作业状况下通过比较计算吃水与实测吃水予以验证。如预计排水量与基于吃水读数的实际排水量的差异超过该作业排水量的 1%, 则应按照本款(1)完成空船重量检验或倾斜试验。

第 5 节 平台底外部检验

5.5.1 一般要求

5.5.1.1 平台底外部检验

(1) 对平台水下部分的壳板及有关项目进行检验, 确认其处于良好状态, 并适合于平台预定的用途;

(2) 但下列情况之一, 平台底外部及有关项目检验应在干船坞内或在船台上进行, 不应由水下检验替代:

- ① 船龄 15 年及以上的储油平台, 但仅以储油罐进行储油的平台例外;
- ② 结合换证检验进行的船龄 20 年及以上的平台。

5.5.1.2 海上移动式平台的平台底外部检验项目包括:

- (1) 自升式平台水下部分的桩腿、桩靴或沉垫;
- (2) 柱稳式平台水下部分的立柱、撑杆、下壳体或柱靴;
- (3) 水面式和坐底式平台浮体的水下部分;
- (4) 水线以下壳板上的开口, 海底阀及其格栅板、通海件、舷外排出阀、海水旋塞以及船体或海底阀的附属设施应予以检查;
- (5) 防腐设施;
- (6) 自航平台的螺旋桨轴及其油封装置的有效性, 尾轴、尾柱和舵, 并测量舵杆和舵轴承间隙及尾轴承间隙;
- (7) 锚、锚链及锚链舱;
- (8) 必要时, 水下结构的节点、连接处和焊缝应采用无损探伤方法进行检查;
- (9) 必要时应进行测厚, 测厚范围应满足船舶检验机构的相应要求。测厚机构和人员应由经船舶检验机构认可。

5.5.1.3 在进行水下检验之前, 申请人应将检验计划提交船舶检验机构审查。水下检验应在船舶检验机构的验船师监督下进行。该计划至少包括下列内容:

- (1) 检验地点和环境条件;
- (2) 检验项目和程序;
- (3) 检验方法和设备;
- (4) 从事水下检验的公司和检验操作人员, 应持有船舶检验机构认可证书和资格证书。

5.5.1.4 对自升式平台的沉垫或桩靴进行水下检验时,如由于沉垫或桩靴部分或全部埋于泥线之下而使检验项目无法全部完成时,经船舶检验机构同意可将该检验项目推迟到平台下一次移位时进行,但无论如何不应晚于下次计划坞检日期。

5.5.1.5 对于满足《海上移动式平台技术规则(2023)》第1篇第2章2.6.1.14技术要求的自升式平台,其泥面以下部分的桩腿和桩靴在平台投入运营的第一个10年内可免于检验。

第6章 临时检验

第1节 一般规定

6.1.1 一般要求

6.1.1.1 符合本规则第2章 2.1.2.4 所述情况之一时，中国籍海上移动式平台的所有人、经营人或其代理人应向船舶检验机构申请临时检验。

第2节 临时检验要求

6.2.1 一般要求

6.2.1.1 临时检验范围和程度如表 6.2.1.1 所示：

临时检验范围和程度

表 6.2.1.1

序号	申请临时检验的情况	检验范围和程度
1	因发生事故，影响平台安全性能	根据具体情况进行全面或部分检验，验证和确认必要的修理或换新所用材料和工艺、设备和系统等均符合技术规则要求并使现场验船师满意。
2	涉及平台安全的修理或改装，但重大改建除外	
3	存在重大安全缺陷影响作业和环境安全，海事管理机构责成的检验	
4	改变平台证书所限定的作业区域	应按照初次检验范围审批图纸资料并进行登平台检验。
5	船舶检验机构签发的证书失效时间不超过一个换证周期	完成过期的法定检验。
6	变更平台名或船籍港	船舶检验机构确认平台所有人、经营人或其代理人提交变更文件资料，并经检验完成后，换发法定证书和相关检验文件。
7	平台所有人变更	船舶检验机构确认平台所有人、经营人或其代理人提交变更文件资料。
8	平台法定证书换证检验展期	在正常理由情况下，船舶检验机构确认所有人、经营人或其代理人提交平台状况文件，经检验完成后，在法定证书上签署不超过3个月的展期。
9	消除遗留和备忘的检验	根据具体情况进行全面或部分检验。

10	(1)平台防污底系统全部更换和替代时; (2)平台防污底系统修理范围约25%或以上时	防污底系统检验有关的项目应参照本规则第3章 3.3.11 的规定执行。
----	---	-------------------------------------

附录 1：海上移动式平台安全与环保证书

中 华 人 民 共 和 国



海上移动式平台安全与环保证书

平 台 名_____

船 籍 港_____

总 吨 位_____

船舶识别号_____

船检登记号_____

平 台 类 型_____

中 华 人 民 共 和 国 海 事 局 印 制

一、本平台于_____年___月___日,在_____经_____检验,查明其安全技术状况和防止平台造成环境污染等方面符合技术法规_____年_____的相关要求。

二、本证书有效期至_____年___月___日止;自发证之日起至有效期满期间尚须按《海上移动式平台检验规则》适用规定申请定期检验。

三、记事:

主任验船师:

发证单位:

检验编号:

发证地点:

发证日期:

1. 本证书与《海上移动式平台安全与环保设备记录》及下列适用附页(☒)一同使用方为有效:

平台免除附页(检验编号_____)

2. 证书在发生下列任一情况时即失效:

2.1 平台未在规定时间内申请定期检验。

2.2 平台超出证书核定使用范围使用。

2.3 平台发生影响平台安全和防污染的事故,且未立即申请船舶检验机构进行检验。

2.4 检验提出的遗留项目未按规定时间消除。

3. 检验表明,此平台的结构、设备、无线电设备、材料及其状况完全合格,符合技术规则对于自航平台/非自航平台的有关规定。

4. 养殖工船的养殖工况的限制条件:

风速:

有义波高:

检验签证栏

检验种类:	检验编号:	
记事:		
地点:	日期:	验船师:

检验种类:	检验编号:	
记事:		
地点:	日期:	验船师:

检验种类:	检验编号:	
记事:		
地点:	日期:	验船师:

检验种类:	检验编号:	
记事:		
地点:	日期:	验船师:

检验签证栏

检验种类:	检验编号:	
记事:		
地点:	日期:	验船师:

检验种类:	检验编号:	
记事:		
地点:	日期:	验船师:

检验种类:	检验编号:	
记事:		
地点:	日期:	验船师:

检验种类:	检验编号:	
记事:		
地点:	日期:	验船师:

检验种类:	检验编号:
记事:	

地点:

日期:

验船师:

平台免除附页

平台名_____

船舶识别号_____

船检登记号_____

检验编号_____

一、根据_____第_____条的规定，
免除_____的要求。

二、准予免除的条件：_____

三、记事：

--

中 华 人 民 共 和 国



平 台 试 航 证 书

平 台 名_____

船 舶 识 别 号_____

总长 (m)		型宽 (m)	
型深 (m)		最大吃水 (m)	
总吨位		主发电机总功率 (kW)	
结构型式		主机总功率 (kW)	
平台类型			
平台制造厂			

一、根据我国现行平台法规、规程，于____年__月__日，在_____对本平台进行了检查，认为本平台具备试航条件，准予试航，试航时需悬挂试航标志。

二、试航区域：_____。

三、核准试航人数：_____人。

四、本证书有效期至____年__月__日止。

五、记事：

主任验船师：

发证单位：

检验编号：

发证地点：

发证日期：

海上移动式平台安全与环保设备记录

一、平台基本参数

平台类型_____平台结构型式_____

桩腿结构型式_____ 桩腿数量_____

最大船员人数_____人 最大工作人员人数_____人

居住人员人数_____人

安放龙骨日期_____建造完工日期_____

改建开工日期_____改建完工日期_____

平台建造厂_____

平台改建厂_____

平台所有人_____

二、平台主体部分

总长_____ m 长度_____ m 满载水线长_____ m

宽度_____ m 型深_____ m 最小吃水_____ m

最大吃水_____ m 最大排水量_____ t 空船排水量_____ t

船体材料_____ 水密横舱壁数_____ 结构型式_____

桩腿	总长(m)	数量	型式	桩腿尺寸	桩靴尺寸

沉垫	长度(m)	宽度(m)	高度(m)

半潜式平台立柱	数量	高度(m)
半潜式平台下壳体	数量	长×宽×高(m)

半潜式平台上壳体	长×宽(m)	高度(甲板盒高度)(m)

坐底式平台立柱	数量	高度(m)
坐底式平台下壳体	数量	长×宽×高(m)
坐底式平台上壳体	长×宽(m)	高度(甲板盒高度)(m)

悬臂梁	长×宽×高(m)	滑移的形式	最大滑移距离(m)	
	设计载荷			
	钻台中心外伸(m)	中心状态时(t)	最大左移时(t)	最大右移时(t)

井架	基础尺寸(长×宽)(m)	高度(m)	制造厂	额定载荷

双层底位置_____ 进水角位置_____

三、临时锚泊设备

锚	名称	型式	重量(kg)	数量

锚机	名称	型号	功率(kW)/工作 负荷(KN)	数量

锚链	名称	直径(mm)	长度(m)	等级	材料
----	----	--------	-------	----	----

--	--	--	--	--	--

是否由定位锚泊兼作临时锚泊_____

四、舵设备

舵数量_____主操舵装置型式_____

应急能源种类_____辅助操舵装置型式_____

舵	名称	类型	舵面积 (m ²)	舵杆直径 (mm)	舵杆材料

操舵装置	名称	型号	扭矩 (kN·m)	制造厂

五、消防设备

水灭火系统	消防泵类型	型号	排量 (m ³ /h)	压头 (MPa)	数量	安装位置

消火栓_____只 水枪_____只 国际通岸接头_____只

其他固定灭火系统	灭火剂或灭火系统种类	灭火剂剂量/容器容积	数量	保护处所

探火报警器	名称	
	型式	
	安装处所	

可燃气 体/硫化	名称	
	型式	

氢报警器	安装处所	
------	------	--

防火控制图展示位置_____

灭火器	灭火器种类	
	数量	

手提式泡沫枪_____套 消防员装备_____套 紧急逃生呼吸装置_____具
 太平桶_____只 太平斧_____把 黄沙箱_____个

六、救生设备

本平台救生设备仅供总人数_____人用

救生衣_____件 救生服_____件 抗暴露服_____件

救生艇	名称	定员	数量	全封闭/半封闭	艇降落装置的型式	额定工作负荷(kN)

救助艇	名称	定员	数量	全封闭/半封闭	艇降落装置的型式	额定工作负荷(kN)

救生筏	型式	
	定员	
	数量	

救生圈	型式	
	数量	

抛绳设备	型式	
	数量	

撤离系统	型式	
	定员	
	数量	

七、航行设备

名称			
型号			
数量			

八、信号设备

名称			
型号			
数量			

九、无线电设备（海区_____）

名称			
型号			
数量			

十、推进装置

主机	型号	类型	机号	额定功率 (kW)	额定转速 (r/min)	制造日期	制造厂

齿轮箱	型号	
	数量	

轴系	名称	
	直径 (mm)	
	数量	

推	种类	
---	----	--

进 器	类型	
	材料	
	直径 (mm)	

十一、锅 炉

型 号	
用 途	
设计压力 (MPa)	
工作压力 (MPa)	
蒸发量 (kg/h)	
受热面积 (m ²)	
燃料种类	
制造厂	

十二、空气瓶

容量 (m ³)		
数 量		
用 途		
设计压力 (MPa)		
工作压力 (MPa)		
制造厂		

十三、电气设备

机舱自动化_____

配电系统_____

发电 设备	名称		
	发电机型号		
	数 量		
	额定功率 (kW)		
	额定转速 (r/min)		
	电流种类及大小		
	额定电压 (V)		
	原动机型号		
	数 量		
	额定功率 (kW)		
	额定转速 (r/min)		

蓄电	容量 (Ah)		
----	---------	--	--

池	用途		
	种类		

配电板	主配电板屏数	
	应急配电板屏数	

十四、船员舱室

适用技术法规_____年_____

核准本平台的舱室布置和娱乐设施满足最大船员人数的要求。

记事：

十五、吨位丈量

适用技术法规_____年_____

记事：

十六、载重线

适用技术法规_____年_____

从甲板线量起的干舷	载重线
热带_____mm (R)	高于 X_____mm
夏季_____mm (X)	线的上缘通过圆盘中心

各干舷的淡水宽限 夏季：_____mm 热带_____mm

在舷侧处，用以量计的甲板线上缘至_____甲板上缘_____mm

勘
划
的
载
重
线
标

记事：

十七、防止油类污染

适用技术法规_____年_____

油水分 离设备	型号	
	认可标准	

油 份 计	型号	
	认可标准	

舱 柜 情 况	舱柜名称	
	舱柜数量	
	总容积(m ³)	

排油监 控系统	型号	
	认可标准	

油水界面 探测器	型号	
	认可标准	

含油污水排出舷外管路阀门未/已铅封。

记事：

十八、防止生活污水污染

适用技术法规_____年_____

生活污水处理方式	
集污舱柜总容积 (m ³)	

记事:

十九、防止垃圾污染

适用技术法规_____年_____

名称	数量	总容积 (m ³)

记事:

二十、防止空气污染

适用技术法规_____年_____

下列发动机排气污染物符合相关要求:

发动机型号	机号	额定功率

焚烧炉型号	类型	功率 (MJ/h)

废气滤清系统装置型号/类型	序列号

记事:

二十一、防污底系统

适用技术法规_____年_____

本平台使用/不使用防污底系统，本平台使用/不使用密封涂层。

记事：

二十二、其它系统和装置

1、定位装置

(1) 锚泊定位装置

锚缆（链）型式：_____

锚缆（链）设计破断力：_____

锚缆（链）直径：_____

锚泊系统	锚型式	重量（kg）	数量

(2) 动力定位推力器/辅助推力器

制造厂	
型号	
数量	

定位锚泊装置中有_____套满足临时锚泊设备的要求，可以用来替代临时锚泊设备。

记事：

2、直升机甲板及装置

(1) 直升机甲板结构

尺寸_____ 材质_____

最大允许起降质量_____

(2) 消防系统

制造厂	
型号	
数量	

(3) 直升机加油系统

制造厂	
型号	
油罐容积	

(4) 直升机甲板信号设备

名称			
型号			
数量			

(5) 直升机甲板通讯设备

制造厂	
型号	
数量	

3、升降装置：

装置名称_____

装置类型_____

制造厂	
型号	
数量	

4、其他装置

装置名称_____

装置类型_____

制造厂	
型号	
数量	

记事：

二十三、备注

照片拍摄时间：

船检登记号位置：

船舶识别号位置：

船舶标识电子标签位置：

四

寸

以

上

船

舶

照

片

(加盖发证机关钢印方为有效)

附录 2：海上移动式钻井平台安全证书

中华人民共和国

THE PEOPLE'S REPUBLIC OF CHINA

海上移动式钻井平台安全证书

MOBILE OFFSHORE DRILLING UNIT SAFETY CERTIFICATE

本证书应附有安全设备记录簿（格式 ER） 编号

This Certificate shall be supplemented by a Record of Safety Equipment (Form ER) No. _____

经中华人民共和国政府授权，由中国船级社根据国际海事组织“海上移动式钻井平台构造和设备规则（1979）/（1989）/（2009）的规定签发

Issued Under the Provisions of The IMO Code for the Construction and Equipment of Mobile Offshore Drilling Units, 1979 / 1989 / 2009

under the authority of the Government of **the People's Republic of China**

by **China Classification Society**

平台名称 Name of Unit	平台编号或呼号 Distinctive Number or Letters	型式 Type	登记港 Port of Registry

安放龙骨或平台处于相应建造阶段的日期或重大改建的日期_____

Date on which keel was laid or unit was at a similar stage of construction or on which major conversion commenced_____

兹证明

THIS IS TO CERTIFY

1. 此平台已按照上面适用规则的有关规定进行了检验。

That the above-mentioned unit has been duly surveyed in accordance with applicable provisions of the Regulations and Code as Appropriate Above.

2. 检验表明，此平台的结构、设备、无线电设备、材料及其状况完全合格，符合技术规则对于自航平台/非自航平台 的有关规定。

That the survey showed that the structure, equipment, radio station arrangements and materials of the unit and conditions thereof are in all respects satisfactory and that the unit complies with the relevant provisions for SELF-PROPELLED unit / Non- SELF-PROPELLED unit of the technical code.

3. 检验表明，此平台的结构、设备、无线电设备、材料及其状况也完全满足中国政府的《海上

平台安全规则》(1984)/《海上移动式平台安全规则》(1992)及补充规定/《海上移动平台法定检验技术规则(2016)》/《海上移动式平台技术规则(2023)》。

That the above-mentioned unit complies with the applicable Regulations for the mobile offshore unit of the government of the People's Republic of China.

4. 配备的救生设备供总人数_____使用, 配备情况见所附安全设备记录簿(格式ER)。

That the life-saving appliances provided for a total number of _____ persons and no more and details are listed in the attached Record of Safety Equipment (Form ER).

5. 根据规则1.4条的规定, 对此平台相应的条款作了如下修改:

That, in accordance with section 1.4 of the Code, the provisions of the Code are modified in respect of the unit in the following manner:

6. 根据规则1.6.4(注如果选择MODU Code 2009)/1.6.1.6(如果选择MODU Code 1989)条的规定, 已批准对此使用循环检验代替换证和中间检验。*

That this unit has been issued with an approval for the use of continuous survey techniques under paragraph 1.6.4 of the Code in lieu of renewal and intermediate survey. *

结构 机械设备 循环检验程序批准日期
Hull Machinery Date of continuous Survey Programme Approval _____

本证书有效期至

This Certificate is valid until _____

签发本证书所基于的检验的完成日期:

Completion date of the survey on which this certificate is based: _____

发证地点

Issued at _____

发证日期_____

Issued on__

* 不适用者删去

Delete as appropriate

年度检验和期间检验的签证栏

ENDORSEMENT FOR ANNUAL AND INTERMEDIATE SURVEYS

兹证明，本平台已按前述规则第 1.6 条规定进行了检验，符合该规则的有关规定。

THIS IS TO CERTIFY that, at a survey under section 1.6 of the Code, this unit was found to comply with the relevant provisions of the Code.

年度检验

ANNUAL SURVEY

地点

Place: _____

日期

验船师

Date: _____

Surveyor

年度检验/期间检验*

ANNUAL SURVEY/INTERMEDIATE SURVEY*

地点

Place: _____

日期

验船师

Date: _____

Surveyor

年度检验/期间检验*

ANNUAL SURVEY/INTERMEDIATE SURVEY*

地点

Place: _____

日期

验船师

Date: _____

Surveyor

年度检验

ANNUAL SURVEY

地点

Place: _____

日期

验船师

Date: _____

Surveyor

按照规则第 1.6.11.7.3 进行的年度检验和期间检验的签证栏

ANNUAL/INTERMEDIATE SURVEY

IN ACCORDANCE WITH 1.6.11.7.3 OF THE CODE

兹证明，本平台已按规则第 1.6.11.7.3 条要求进行了年度/期间*检验，符合本规则的有关要求。

THIS IS TO CERTIFY that, at an annual/intermediate* survey in accordance with 1.6.11.7.3 of the Code, the unit was found to comply with the relevant requirements of the Code.

年度检验/期间检验*

ANNUAL SURVEY/INTERMEDIATE SURVEY*

地点

Place: _____

日期

验船师

Date: _____

Surveyor

*不适用者删去

Delete as appropriate

坞内检验签证栏

ENDORSEMENT FOR THE DRYDOCK SURVEY

兹证明，本平台已按规则第 1.6 条要求进行了检验，符合规则的有关要求。

THIS IS TO CERTIFY that, at a survey under section 1.6 of the Code, this unit was found to comply with the relevant provisions of the Code.

第一次坞内/水下*检验

FIRST INSPECTION

地点

Place: _____

日期

Date: _____

验船师

Surveyor

第二次坞内/水下*检验

SECOND INSPECTION

地点

Place: _____

日期

Date: _____

验船师

Surveyor

证书有效期少于五年，适用规则第 1.6.11.3 条时的签证栏

ENDORSEMENT TO EXTEND THE CERTIFICATE IF VALID FOR LESS THAN FIVE (5) YEARS WHERE 1.6.11.3 OF THE CODE APPLIES

本平台符合规则有关要求，按照第 1.6.11.3 条，同意本证书有效期延长至

The unit complies with the relevant provisions of the Code, and this Certificate should, in accordance with 1.6.11.3 of the Code, be accepted as valid until _____

地点

Place: _____

日期

验船师

Date: _____

Surveyor

完成换证检验，适用规则第 1.6.11.4 条时的签证栏

**ENDORSEMENT WHERE THE RENEWAL SURVEY HAS BEEN COMPLETED
AND PARAGRAPH 1.6.11.4 OF THE CODE APPLIES**

本平台符合规则有关要求，按照其第 1.6.11.4 条，同意本证书有效期延长至

The unit complies with the relevant provisions of the Code, and this Certificate

shall, in accordance with 1.6.11.4 of the Code, be accepted as valid until _____

地点

Place: _____

日期

验船师

Date: _____

Surveyor

*不适用者删去

Delete as appropriate

适用规则第 1.6.11.5 条，证书有效期延长至到达进行检验的港口时止的签证栏

**ENDORSEMENT TO EXTEND THE VALIDITY OF THE CERTIFICATE UNTIL
REACHING THE PORT OF SURVEY WHERE PARAGRAPH 1.6.11.5 OF THE
CODE APPLIES**

按照规则第 1.6.11.5 条，同意本证书有效期延长至

This certificate should, in accordance with paragraph 1.6.11.5
of the Code, be accepted as valid until _____

地点

Place: _____

日期

验船师

Date: _____

Surveyor

适用规则第 1.6.11.7 条，周年日期提前的签证栏

**ENDORSEMENT FOR ADVANCEMENT OF ANNIVERSARY DATE WHERE
PARAGRAPH 1.6.11.7 OF THE CODE APPLIES**

按照规则第 1.6.11.7 条，新的周年日期为

In accordance with paragraph 1.6.11.7 of the Code, the new anniversary date is _____

地点

Place: _____

日期

验船师

Date: _____

Surveyor

按照规则第 1.6.11.7 条，新的周年日期为

In accordance with paragraph 1.6.11.7 of the Code, the new anniversary date is _____

地点

Place: _____

日期

验船师

Date: _____

Surveyor

*不适用者删去 Delete as appropriate

海上移动式钻井平台安全证书的安全设备记录簿（格式 ER）

RECORD OF SAFETY EQUIPMENT FOR THE MOBILE OFFSHORE DRILLING UNIT SAFETY CERTIFICATE (FORM ER)

本记录簿应永久附于海上移动式钻井平台安全证书

This Record shall be permanently attached to the Mobile Offshore Drilling Unit Safety Certificate

安全设备记录簿符合经修订的海上移动式钻井平台构造和设备规则有关要求

RECORD OF SAFETY EQUIPMENT FOR COMPLIANCE WITH THE CODE FOR THE CONSTRUCTION AND EQUIPMENT OF MOBILE OFFSHORE DRILLING UNITS (MODU CODE) AS AMENDED RELATING THERETO

1. 平台概况

PARTICULARS OF UNIT

平台名

Name of unit

平台编号/呼号

Distinctive number or letters

2. 救生设备细目

DETAILS OF LIFE-SAVING APPLIANCES

2.1	救生设备额定总人数 Total number of persons for which life-saving appliances are provided		
	位 置 Position	左舷和艏部 P. Side & FWD	右舷 STBD. Side
2.2	救生艇总数 Total Number of lifeboats		
2.2.1	救生艇乘载人员总数 Total number of persons accommodated by them		

2.2.2	全封闭救生艇的数量（LSA 规则第 4.6 节） Number of totally enclosed lifeboats (LSA code, section 4.6)		
2.2.3	具有自供气系统的救生艇数量(LSA 规则第 4.8 节) Number of lifeboats with a self-contained air support system (LSA code, section 4.8)		
2.2.4	耐火救生艇数量（LSA 规则第 4.9 节） Number of fire-protected lifeboats (LSA code, section 4.9)		
2.2.5	自由降落救生艇数量 Number of free-fall lifeboats		
2.2.5.1	全封闭型（LSA 规则 4.7 节） Totally enclosed (LSA code, section 4.7)		
2.2.5.2	具有自供气系统型（LSA 规则 4.7 节和 4.8 节） Self-contained (LSA code, section 4.7 & 4.8)		
2.2.5.3	耐火型（LSA 规则 4.7 节和 4.9 节） Fire-protected (LSA code, section 4.7 & 4.9)		
2.3	救生筏总数 Total number of liferafts		
2.3.1	需要认可降落装置的救生筏 Those for which approved launching appliances are required		
2.3.1.1	救生筏数量 Number of liferafts		
2.3.1.2	救生筏承载人员总数 Total number of persons accommodated by them		

2.3.2	不需要认可降落装置的救生筏 Those for which approved launching appliances are not required		
2.3.2.1	救生筏数量 Number of liferafts		
2.3.2.2	救生筏承载人员总数 Total number of persons accommodated by them		
2.3.3	按 MODU CODE 1989 第 10.2.3 条 要求的救生筏数量 Number of liferafts required by MODU CODE 1989, paragraph 10.2.3		
2.4	救助艇数量 Number of rescue boats		
2.4.1	包含在上述救生艇中的救助艇数量/位置 Number of boats which are included in lifeboats shown above/Position		
2.5	救生衣数量 Number of lifejackets		
2.6	救生服和抗暴露服数量 Number of immersion suits and anti-exposure suits		
2.6.1	其中符合救生衣要求的救生服数量 Number of suits comply with the requirements for lifejackets		
2.7	救生圈数量 Number of lifebuoys		
2.8	在救生设备内使用的无线电设备 Radio installations used in life-saving appliances		

2.8.1	双向甚高频无线电话设备数量 Number of two-way VHF radiotelephone apparatus	
2.8.2	搜救定位装置数量 Number of search and rescue locating devices	
2.8.2.1	搜救雷达应答器 (SART) Radar search and rescue transponders (SART)	
2.8.2.2	搜救 AIS 发射机 (AIS-SART) AIS search and rescue transmitters (AIS-SART)	

3. 航行系统和设备明细表

DETAILS OF NAVIGATIONAL SYSTEMS AND EQUIPMENT

	项目 Items	实际配备 Actual provision
3.1.1	标准磁罗经 Standard magnetic compass	
3.1.2	备用磁罗经 Spare magnetic compass	
3.1.3	电罗经 Gyro compass	
3.1.4	电罗经艏向复示器 Gyro compass heading repeater	
3.1.5	电罗经方位复示器 Gyro compass bearing repeater	
3.1.6	艏向或航迹控制系统 Heading or track control system	
3.1.7	哑罗经或罗经方位装置 Pelorus or compass bearing device	
3.1.8	艏向和方位校正装置 Means of correcting heading and bearings	
3.1.9	艏向传送装置 Transmitting heading device (THD)	

3.2.1	电子海图显示与信息系统 Nautical charts/Electronic chart display and information system (ECDIS)	
3.2.2	电子海图显示与信息系统的备份装置 Back up arrangements for ECDIS	
3.2.3	航海出版物 Nautical publications	
3.2.4	电子航海出版物的备份装置 Back up arrangements for electronic nautical publications	
3.3.1	全球导航卫星系统/地面无线电导航系统接收器 Receiver for a global navigation satellite system / terrestrial radionavigation system.	
3.3.2	9GHz 雷达 9GHz radar	
3.3.3	第二台雷达(3GHz or 9GHz) Second radar (3GHz or 9GHz)	
3.3.4	自动雷达标绘仪 Automatic radar plotting aid (ARPA)	
3.3.5	自动跟踪仪 Automatic tracking aid	
3.3.6	第二台自动跟踪仪 Second automatic tracking aid	
3.3.7	电子标绘装置 Electronic plotting aid	
3.4.1	自动识别系统 Automatic identification system (AIS)	
3.4.2	远程识别跟踪系统 Long-range identification and tracking system (LRIT)	
3.5.1	航行数据记录仪 Voyage data recorder (VDR)	
3.5.2	简化的航行数据记录仪 Simplified voyage data recorder (S-VDR)	
3.6.1	速度和航程测量装置（相对于水） Speed and distance measuring device	

	(through the water)	
3.6.2	速度和航程测量装置（相对于地的前进和横向） Speed and distance measuring device (over the ground in the forward and athwartship direction)	
3.6.3	回声测探仪 Echo sounding device	
3.7.1	舵、螺旋桨、推进器、螺距和工作模式指示器 Rudder, propeller, thrust, pitch and operational mode indicator	
3.7.2	回旋角速度指示器 Rate of turn indicator	
3.8	声音接收系统 Sound reception system	
3.9	通往应急操舵位置的电话 Telephone to emergency steering position	
3.10	白昼通信信号灯 Daylight signalling lamp	
3.11	雷达反射器 Radar reflector	
3.12	国际信号规则 International Code of Signals	
3.13	IAMSAR 手册第 III 卷 IAMSAR Manual, Volume III	
3.14	桥楼值班报警装置 Bridge navigational watch alarm system (BNWAS)	

4. 无线电设备细目

DETAILS OF RADIO FACILITIES

项目 Items		实际配备 Actual provision
4.1	主要系统 Primary system	
4.1.1	甚高频无线电装置 VHF radio installation	
4.1.1.1	数字选择性呼叫编码器 DSC encoder	
4.1.1.2	数字选择性呼叫值班接收机 DSC watch receiver	
4.1.1.3	无线电话 Radiotelephony	
4.1.2	中频无线电装置 MF radio installation	
4.1.2.1	数字选择性呼叫编码器 DSC encoder	
4.1.2.2	数字选择性呼叫值班接收机 DSC watch receiver	
4.1.2.3	无线电话 Radiotelephony	
4.1.3	中/高频无线电装置 MF/HF radio installation	
4.1.3.1	数字选择性呼叫编码器 DSC encoder	
4.1.3.2	数字选择性呼叫值班接收机 DSC watch receiver	
4.1.3.3	无线电话 Radiotelephony	
4.1.3.4	直接印字电报 Direct-printing radiotelegraphy	
4.1.4	经认可的移动卫星业务地面站 Recognized mobile satellite service ship earth station	
4.2	报警辅助设施 Secondary means of alerting	
4.3	接收海上安全信息的设备 Facilities for reception of maritime safety information	
4.3.1	航行警告电传接收机 NAVTEX receiver	
4.3.2	加强群呼接收机 EGC receiver	
4.3.3	高频直接印字无线电报接收机 HF direct-printing radiotelegraphy receiver	
4.4	卫星应急无线电示位标	

	Satellite EPIRB	
4.4.1	极轨道卫星 COSPAS-SARSAT	
4.4.2	国际海事卫星 INMARSAT	
4.5	甚高频应急无线电示位标 VHF EPIRB	
4.6	搜救定位装置的数量 Number of search and rescue locating devices	
4.6.1	搜救雷达应答器 (SART) Radar search and rescue transponders (SART)	
4.6.2	搜救 AIS 发射机 (AIS-SART) AIS search and rescue transmitters (AIS-SART)	

保证无线电设备有效使用所采用的方法

METHODS USED TO ENSURE AVAILABILITY OF RADIO FACILITIES

双套设备 Duplication of equipment	
陆上维修保养 Shore-based maintenance	
海上维修能力 At-sea maintenance capability	

兹证明本记录全部正确无误

THIS IS TO CERTIFY that this Record is correct in all respects

发证地点

Issued at

发证日期

Issued on

验船师

Surveyor

附录 3：填写说明

一、海上移动式平台安全与环保证书（格式）

1 封面

1.1 平台名：与平台所有权登记证书上的平台名保持一致。

1.2 船籍港：与平台所有权登记证书上的船籍港保持一致。

1.3 总吨位：根据检验单位计算的吨位计算书填写。

1.4 船舶识别号：海事机构授予的识别号，详见海事局识别号授予办法。对于海上移动式渔业养殖平台，填写“—”。

1.5 船检登记号：检验机构授予的登记号，详见海事局登记号授予办法。

1.6 平台类型：填写技术规则中定义的平台功能类型，如钻井平台、修井平台、钻井/修井平台、储油平台、居住平台、起重平台、渔业养殖平台、铺管/布缆平台、采矿平台等。若平台功能类型未在技术规则中定义的，填写“其他”，并在下述“2.6 记事”中填写平台实际功能类型；若平台满足多种功能的技术要求，全部列明填写。《海上移动式平台技术规则（2023）》生效前建造的移动式平台，平台类型按其适用的技术规则填写。

2 检验信息

2.1 于_____年___月___日：填写检验完成日期。

2.2 在_____：填写实施检验的地点（在港口检验的填写港口名称，不在港口检验的填写检验所在地的县（区）级行政区域名称）。如检验不是在港口进行，增加备注说明。

2.3 按《海上移动式平台检验规则》进行_____检验：按检验类别填写。

2.4 符合_____适用的相关要求：填写所依据的船舶技术法规。

2.5 本证书有效期至_____年___月___日止：证书有效期按《海上移动式平台检验规则》的规定为不超过换证检验周年日前一天。

2.6 记事：填写该平台需要特殊的操作限制条件、遗留项目及其他检验单位认为应记录的事项。

2.7 主任验船师：为发证单位指定的签字人，在发正式证书时除用计算机将其名字打印出来外，签字人在此处要亲自签名。

2.8 发证单位：为发放该证书的检验单位名称。

2.9 检验编号：为发放证书时的检验编号，检验编号为每次检验工作唯一，详见海事局检验编号授予办法。

2.10 发证地点：签发证书所在地名称。

2.11 发证日期：签发证书日期，加盖发证机关业务用章。

3 检验签证栏：用于在证书有效期内所完成各类检验合格后的签署。

3.1 检验种类：按检验类别填写。

3.2 检验编号：填写签署该签证栏时的检验编号。

3.3 记事：填写检验结果、遗留项目及限制条件等检验单位认为应记录的事项。

3.4 地点：签证所在地名称。

3.5 日期：签证日期，加盖签证机关签证章。

3.6 验船师：签证的具体验船师，由多个验船师执行检验时，由检验单位指定签名的验船师。

4 平台免除附页

4.1 平台名：同 1.1。

4.2 船舶识别号：同 1.4。

4.3 船检登记号：同 1.5。

4.4 检验编号：为签发该附页时的检验编号，加盖发证机关业务用章。

4.5 根据_____：填写所依据的技术法规具体名称及版本。

4.6 第_____条：填写技术法规的具体条款。

4.7 免除_____的要求：填写免除的项目。

4.8 准予免除的条件：填写平台被免除一些要求后，应遵守的条件。

4.9 记事：填写检验单位认为应记录的事项。

5 海上平台试航证书

5.1 平台名：同 1.1。

5.2 船舶识别号：同 1.4。

5.3 总长：系为平台在中纵剖面上的投影的最大水平尺度，即从相距最远的两个永久性固定附属构件（包括锚架）外侧量取的最大距离。取两位小数，单位为 m。

5.4 型宽：按《海上移动式平台技术规则（2023）》的定义填写。取两位小数，单位为 m。

5.5 型深：在平台长度中点处，沿舷侧从基线量到干舷甲板板的下缘的垂直距离。基线为通过平台底板上缘的一条水平线。取两位小数，单位为 m。

5.6 最大吃水：指漂浮状态下，平台的夏季载重线吃水。应注意，对于自升式平台，其桩腿桩靴应处于迁移工况要求的位置。取两位小数，单位为 m。

5.7 总吨位：同 1.3。

5.8 主发电机总功率：系指平台主发电机额定功率之和，单位为 kW。如为马力应换算成 kW。

5.9 结构型式：同 1.2。

5.10 主机总功率：系指平台主机额定功率之和，单位为 kW。如为马力应换算成 kW。

5.11 平台类型：同 1.1。

5.12 平台制造厂：系指实施建造并出具平台质量合格文件的建造厂名称。

5.13 于____年____月____日：填写检验完成日期。

5.14 在_____：填写实施检验的港口。

5.15 试航区域：填写船舶航行试验的水域。

5.16 核准试航人数：填经检验单位按法规核准的准予平台试航的人数。

5.17 本证书有效期至____年____月____日止：填写平台试航证书的有效截止日期，一般不超过 1 个月。

5.18 记事：填写遗留项目及其他检验单位认为应记录的事项。

5.19 发证单位：为发放该证书的检验单位名称。

5.20 主任验船师：为发证单位指定的签字人，在发正式证书时除用计算机将其名字打印出来外，签字人在此处要亲自签名。

5.21 检验编号：为发放证书时的检验编号，检验编号为每次检验工作唯一，详见海事局检验编号授予办法。

5.22 发证日期：签发证书日期，加盖发证机关业务用章。

5.23 发证地点：签发证书所在地名称。

二、海上移动式平台安全与环保设备记录（格式）

1 平台基本参数

1.1 平台类型：填写技术规则中有定义的平台功能类型，如钻井平台、修井平台、钻井/修井平台、储油平台、居住平台、起重平台、渔业养殖平台、铺管/布缆平台、采矿平台等。若平台满足多种功能的技术要求，全部列明填写。《海上移动式平台技术规则（2023）》生效前建造的移动式平台，平台类型按其适用的技术规则填写。

1.2 平台结构型式：填写技术规则中有定义的平台结构型式，如自升式、柱稳式（半潜式）、坐底式、水面式、坐底箱形、圆筒形和组合式等。

1.3 桩腿结构型式，如桁架式、圆筒式等。

1.4 桩腿数量，填写3腿、4腿、6腿等。

1.5 最大船员人员：填写平台最大核定平台上工作人员数量。

1.6 最大工作人员人数：填写平台最大核定船员数量。

1.7 居住人员人数：填写经检验单位按技术规则核准的准予居住平台载运的居住人员的数量。

1.8 安放龙骨日期：填写平台安放龙骨日期。安放龙骨日期指50吨或占船体总重1%以上的分段上船台的日期。对整体建造的平台，填写开始铺底的日期。

1.9 建造完工日期：建造完工日期指平台建造时应提交检验的全部项目交验完毕日期。

1.10 改建开工日期：填写平台重大改建工程开工日期。

1.11 改建完工日期：填写平台重大改建工程完工的日期。

1.12 平台建造厂：系指实施建造并出具平台质量合格文件的建造厂名称。

1.13 平台改建厂：系指实施重大改建并出具平台质量合格文件的改建厂名称。

1.14 平台所有人：按照平台所有权登记证书上的填写，如暂无平台所有权登记证书，则按平台实际所有人填写。

1.15 对不适用的在空白栏内划上一条横线“—”。

2 平台主体部分

2.1 总长：系为平台在中纵剖面上的投影的最大水平尺度，即从相距最远的两个永久性固定附属构件（包括锚架）外侧量取的最大距离。取两位小数，单位为m。

2.2 长度：按技术规则中的定义填写。取两位小数，单位为m。

2.3 满载水线长：仅对水面式平台（如钻井船）类适用，指水面式平台满载状态下的水线长度。取两位小数，单位为m。

2.4 宽度：按技术规则总则中的定义填写。取两位小数，单位为m。

2.5 型深：在平台长度中点处，沿舷侧从基线量到干舷甲板板的下缘的垂直距离。基线

为通过平台底板上缘的一条水平线。单位为m。

2.6 最小吃水：指漂浮状态下，平台空船重量对应的吃水。应注意，对于自升式平台，其桩腿桩靴应处于迁移工况要求的位置。单位为m。

2.7 最大吃水：指漂浮状态下，平台的夏季载重线吃水。应注意，对于自升式平台，其桩腿桩靴应处于迁移工况要求的位置。单位为m。

2.8 最大排水量：指漂浮状态下，平台的夏季载重线吃水对应的排水量。应注意，对于自升式平台，其桩腿桩靴应处于迁移工况要求的位置。取三位小数，单位为t。

2.9 空船排水量：指空船重量对应的排水量。通常指漂浮状态下，平台最小吃水对应的排水量。应注意，对于自升式平台，其桩腿桩靴应处于迁移工况要求的位置。取三位小数，单位为t。

2.10 船体材料：指平台主船体结构采用的材料。填“钢质”、“铝合金”、“增强纤维”、“塑料”等。

2.11 水密横舱壁数：填写水密横舱壁的数量。

2.12 结构型式：结构型式填写平台的结构类型，如自升式、半潜式、坐底式、船式、驳船式、其他型式等。

2.13 桩腿

2.13.1 总长：桩腿结构包括桩靴的总长度，单位m。

2.13.2 数量：平台设置的桩腿数量。

2.13.3 型式：填写三角形桁架式、四方形桁架式或圆柱式等。

2.13.4 桩腿尺寸：桁架式填写桩腿边长，量取齿条板中心，圆柱式填写圆柱外径，单位m。

2.13.5 桩靴尺寸：对多边形桩靴为其外接圆直径，如 Dia. 8.90，对矩形填写长度和宽度，如 8.90 x 11.20，单位m。

2.14 沉垫

2.14.1 长度：指沉垫结构的长度，单位m。

2.14.2 宽度：指沉垫结构的宽度，单位m。

2.14.3 高度：指沉垫结构中心部位，底板（不含底锥部分）至顶板的高度，单位m。

2.15 半潜式平台参数

2.15.1 半潜式平台立柱：

数量：平台设置的立柱结构数量。

高度：立柱结构的高度，单位m。

2.15.2 半潜式平台下壳体

数量：平台设置的下壳体结构数量。

长×宽×高：下壳体结构的长度、宽度和高度，单位m。

2.15.3 半潜式平台上壳体

长×宽：上壳体结构的长度和宽度，单位m。

高度（甲板盒高度）：上壳体结构的高度，单位m。

2.16 坐底式平台参数

2.16.1 坐底式平台立柱

数量：平台设置的立柱结构数量。

高度：立柱结构的高度，单位m。

2.16.2 坐底式平台下壳体

数量：平台设置的下壳体结构数量。

长×宽×高：下壳体结构的长度、宽度和高度，单位m。

2.16.3 坐底式平台上壳体

长×宽：上壳体结构的长度和宽度，单位m。

高度（甲板盒高度）：上壳体结构的高度，单位m。

2.17 悬臂梁

2.17.1 长×宽×高：悬臂梁结构的长度、宽度和高度，单位m。宽度指悬臂梁下滑道中心间距，单位m。

2.17.2 滑移的形式：填写悬臂梁纵向滑移或纵向-横向滑移形式。

2.17.3 最大滑移距离：悬臂梁移动方向分纵向和横向，纵向移动填写转盘中心距艏封板的最大外伸距离。横向移动，分别填写左、右最大移动距离，单位m。

2.17.4 设计载荷：填写在悬臂梁外伸不同距离，转盘中心分别位于纵向中心线上和左/右舷偏移中心线最大距离时的悬臂梁的设计载荷，单位t。

2.18 井架

2.18.1 基础尺寸（长×宽）：填写底座中心的间距：如12.2x12.2m，单位m。

2.18.2 高度：井架结构总高度，单位m。

2.18.3 制造厂：井架制造厂名称。

2.18.4 额定载荷：井架额定承载能力，单位t。

2.19 双层底位置：按肋位和舱名填写具体位置，如“30#-35#机舱”。

2.20 进水角位置：指平台横倾时水能流入船体内的最低位置，如货舱口、某舱室门槛等并填写肋位号。

3 临时锚泊设备

3.1 锚：要将所有锚分别列出。

3.1.1 名称：填写“左艏锚”、“右艏锚”、“艏锚”、“备用锚”等。

3.1.2 型式：填写“霍尔锚”、“海军锚”、“大抓力锚”、“四爪锚”、“丹福尔锚”、“斯贝克锚”等。

3.1.3 重量：填锚重量，单位kg。

3.1.4 数量：填写平台上所配备的对应名称锚的数量。

3.2 锚机：要将所有锚机分别列出。

3.2.1 名称：填写锚机的具体名称，如：“艏锚机”、“艏锚机”等。

3.2.2 型号：填写锚机铭牌（产品证书）上的型号。

3.2.3 功率：填写驱动起锚机的功率（kW）或锚机工作负荷（kN），按不同类型的锚机对驱动功率或工作负荷进行填写，如：电动锚机填写驱动功率，电动液压锚机、液压锚机、蒸汽锚机填写工作负荷。如系人力锚机则填写“人力”。

3.2.4 数量：填写平台上所配备的对应名称锚机的数量。

3.3 锚链：要将所有锚链分别列出。

3.3.1 名称：填写“左艏锚链”、“右艏锚链”、“艏锚链”等。

3.3.2 直径：取整数，单位mm。

3.3.3 长度：填该根锚链的总长度。取两位小数，单位为m。

3.3.4 等级：按锚链的船用产品证书填写，填写“AM1 级”、“AM2 级”、“BMW”等。

3.3.5 材料：填写“1 级链钢”、“2 级链钢”等。

3.4 是否由定位锚泊兼作临时锚泊：填写“是”或“否”。

4 舵设备

4.1 舵数量：填写平台上所具备的所有舵的数量。

4.2 主操舵装置型式：填写平台上所配备的主操舵装置（舵机）的型式，如电动、电动液压、人力机械、人力液压等。

4.3 应急能源种类：填写“应急发电机组”、“应急蓄电池组”或“蓄能器”。

4.4 辅助操舵装置型式：填写“动力操舵”或“人力操舵”。

4.5 舵：要将所有舵分别列出。

4.5.1 名称：填写“左舵”、“右舵”等。

4.5.2 类型：可填写“单板舵”、“流线型舵”、“组合舵”、“襟翼舵”等。

4.5.3 舵面积：按每个舵的面积填写，单位 m^2 。

4.5.4 舵杆直径：填写舵杆下舵承处设计直径，单位 mm 。

4.5.5 舵杆材料：填写材料的具体名称。

4.6 主操舵装置：要将所有主操舵装置分别列出。

4.6.1 名称：填写“艏舵机”、“艮舵机”等。

4.6.2 型号：填写舵机铭牌（产品证书）上的型号。

4.6.3 扭矩：填写舵机铭牌（产品证书）上的扭矩，单位 $kN \cdot m$ 。

4.6.4 制造厂：填写舵机生产厂的全称。

5 消防设备

5.1 水灭火系统：填写与水消防泵有关的参数。

5.1.1 消防泵类型：填写“主消防泵”、“应急消防泵”。

5.1.2 型号：按产品证书或铭牌填写。

5.1.3 排量：按产品证书或铭牌填写。取两位小数，单位为 m^3/h 。

5.1.4 压头：按产品证书或铭牌填写。取两位小数，单位为 MPa 。

5.1.5 数量：填写表列参数相同的消防泵数量。

5.1.6 安装位置：填舱室名称与肋位号，如机舱66#-70#肋位。

5.1.7 消火栓：填写平台实际配备的数量。

5.1.8 水枪：填写平台实际配备的数量。

5.1.9 国际通岸接头：填写平台实际配备的数量。

5.2 其他固定灭火系统：灭火剂或灭火系统种类不同需分别填写。

5.2.1 灭火剂或灭火系统种类：填写 CO_2 、泡沫、干粉、压力水雾等。

5.2.2 灭火剂剂量/容器容积：填写灭火剂剂量或容器体积。

5.2.3 数量：填写“种类”、“剂量/容器容积”、“保护处所”等数据项相同的容器数量。

5.2.4 保护处所：填写该固定灭火系统所保护的处所，如“机舱”、“泵舱”等。

5.3 探火报警器

5.3.1 名称：填写探火器、报警器的名称。

5.3.2 型式：填写“感温式”、“感烟式”等。

5.3.3 安装处所：填具体安装处所名称，如客舱、4#货油舱等。

5.3.4 数量：填写实际配备数量。

5.4 可燃气体/硫化氢报警器

5.4.1 名称：填写可燃气体或硫化氢探测报警器的名称。

5.4.2 型式：按照产品证书或者铭牌填写。

5.4.3 安装处所：填具体安装处所、区域名称等。

5.5 防火控制示意图展示位置：填该图所在甲板名称和肋位号。

5.6 灭火器：

5.6.1 灭火器种类：填写CO₂、泡沫、干粉等。

5.6.2 数量：填写实际配备数量。

5.7 手提式泡沫枪：填写实际配备数量。

5.8 消防员装备：填写实际配备数量。

5.9 紧急逃生呼吸装置：填写实际配备数量。

5.10 太平桶：填写实际配备数量。

5.11 太平斧：填写实际配备数量。

5.12 黄沙箱：填写实际配备数量。

6 救生设备

6.1 本船救生设备仅供总人数用：填写该平台配备的救生设备可以供多少人用。

6.2 救生衣：填写配备的成人救生衣数量。

6.3 救生服：填写配备的救生服数量。

6.4 抗暴露服：填写配备的抗暴露服数量。

6.5 救生艇：平台上所有的艇包括救助艇、舢板等都要填写，不同参数的艇要分别填写。

6.5.1 名称：填写“左舷救生艇”、“右舷救生艇”、“救助艇”等。

6.5.2 定员：填写该艇核定载人数。

6.5.3 数量：填写该类型艇实际配备数。

6.5.4 全封闭/半封闭：全封闭艇填“全封闭”，半封闭艇填“半封闭”。

6.5.5 艇降落装置的型式：填写如“重力式”、“电动”等。

6.5.6 额定工作负荷：填写该降落装置所能承受的额定工作负荷。

6.6 救生筏：每一类型的筏要分别填写。

6.6.1 型式：填写筏的型号或型式。

6.6.2 定员：填写筏核定载人数。

6.6.3 数量：填写该类型筏实际配备数。

6.7 救生圈：每一类型的救生圈分别填写。

6.7.1 型式：填写救生圈的型号或型式。

6.7.2 数量：该类型救生圈实际配备数。

6.8 抛绳设备：每一类型的抛绳设备分别填写。

6.8.1 型式：填写抛绳设备的型号或型式。

6.8.2 数量：该类型抛绳设备实际配备数。

6.9 撤离系统：

6.9.1 型式：填写紧急撤离系统的型号或型式。

6.9.2 定员：填写该紧急撤离系统核定的人数。

6.9.3 数量：填写该紧急撤离系统实际配备数。

7 航行设备

7.1 航行设备：每一种类的设备分别填写。

7.2 名称：按技术规则对航行设备的规定分别填写。如磁罗经、电罗经、搜救应答器、回声测深仪、全球定位系统接收机、自动识别系统、电子海图系统等。

7.3 型号：按航行设备铭牌或证书上的型号填写。

7.4 数量：填写该设备实际配备数量。

8 信号设备

8.1 信号设备：每一种类的设备分别填写。

8.2 名称：按技术规则对信号设备的规定分别填写。如桅灯、舷灯、尾灯、环照灯、闪光灯、国旗、红旗、号笛、号钟、号球等。

8.3 型号：按信号设备铭牌或证书上的型号填写。

8.4 数量：填写该设备实际配备数量。

9 无线电设备

9.1 无线电设备：每一种类的设备分别填写。

9.2 营运海区：指配备 GMDSS 设备的海区，填写 A1、A1+A2、A1+A2+A3 或、A1+A2+A3+A4。

9.3 名称：按技术规则对无线电设备的规定分别填写。如甚高频无线电话、奈伏泰斯接收机、应急无线电示位标、搜救定位装置、救生艇筏双向甚高频无线电话、中频无线电装置、中/高频无线电装置、船舶地面站等。

9.4 型号：按无线电设备铭牌或证书上的型号填写。

9.5 数量：填写该设备实际配备数量。

10 推进装置

10.1 主机：主推进系统的动力机，按每一台分别填写。对电力推进的平台，填写提供推进系统动力的推进电动机的相关内容。

10.1.1 型号：按产品铭牌填写或按产品证书填写。

10.1.2 类型：填写“柴油机”、“汽油机”、“气体燃料发动机”、“LNG/柴油混合动力”、“透平机”等。对电力推进的平台应填写“电力驱动”。

10.4 机号：按产品铭牌填写或按产品证书填写。

10.5 额定功率：按产品铭牌填写或按产品证书填写。取两位小数，单位为 kW。

10.6 额定转速：按产品铭牌填写或按产品证书填写。取整数，单位为 r/min。

10.7 制造日期：按产品铭牌填写或按产品证书填写（有 EIAPP 证书者则以其上面的日期为准）。对于制造日期只能查询到年月的，其日期统一取当月 15 日。

10.8 制造厂：填写主机生产厂的全称，按产品证书填写，国内厂家应填中文名称。如为国外厂家，则制造厂可填写外文。

10.9 齿轮箱：每一台齿轮箱应分别填写。

10.10 型号：按产品铭牌填写或按产品证书填写。

10.11 轴系：每一轴系应分别填写。

10.12 名称：填写“中间轴”、“推力轴”、“螺旋桨轴”等。

10.13 直径：按批准的图纸填写轴的设计直径。当尾轴或螺旋桨轴在前后有两个设计直径时，取小者。取整数，单位为 mm。

10.14 数量：填写每一种轴的数量。

10.15 推进器：每一个推进器应分别填写，对于多推进器的应注明左、中、右。

10.16 种类：填写“螺旋桨”、“喷水推进”、“Z 型推进器”等。

10.17 类型：填写“固定式”、“可调距桨式”、“导流管式”、“全回转式”、“吊舱式”等。

10.18 材料：填写材料的牌号。

10.19 直径：填写设计直径。取整数，单位为 mm。

11 锅 炉

每一台锅炉应分别填写。

11.1 型号：按产品铭牌填写或按产品证书填写。

11.2 用途：填写“供主机用”、“供专用机械用”、“供油加热用”、“供生活用”或“其他用”等。

11.3 设计压力：按产品铭牌填写或按产品证书填写。取两位小数，单位为 MPa，如为 kg/cm² 应换算成 MPa。

11.4 工作压力：按产品铭牌填写或按产品证书填写。取两位小数，单位为 MPa，如为 kg/cm² 应换算成 MPa。

11.5 蒸发量：按产品铭牌填写或按产品证书填写。燃油废气组合锅炉可以填写总值。取两位小数，单位为 kg/h。对于热油锅炉，没有蒸发量，应填“---”。

11.6 受热面积：按产品铭牌填写或按产品证书填写。燃油废气组合锅炉可以填写总值。取两位小数，单位为 m²。

11.7 燃料种类：填写“燃油”、“废气”、“燃油/废气”等。

11.8 制造厂：填写锅炉生产厂的全称。如为国外厂家，则制造厂可填写外文。

12 空气瓶

12.1 容量：指型容积。取两位小数，单位为 m³。

12.2 数量：各种参数相同的空气瓶的数量。

12.3 用途：填写“主机启动”、“遥控”、“气笛”、“杂用”等。

12.4 设计压力：按产品铭牌填写或按产品证书填写。取两位小数，单位为 MPa，如为 kg/cm² 应换算成 MPa。

12.5 工作压力：按产品铭牌填写或按产品证书填写。以大代小时应按照审批的文件填写实际工作压力。取两位小数，单位为 MPa，如为 kg/cm² 应换算成 MPa。

12.6 制造厂：填写空气瓶生产厂的全称。如为国外厂家，则制造厂可填写外文。

13 电气设备（机舱自动化）

13.1 配电系统：按审图批准确定相应的配电系统填写。如“直流双线绝缘系统”、“直流负极接地的双线系统”、“交流单相双线绝缘系统”、“交流单相一线接地的双线系统”、“交流三相三线绝缘系统”、“交流三相中性点接地的四线系统”等。

13.2 发电设备：所有发电机组及应急电源均需填写。

13.3 名称：按每一发电机组分别填写，如“1号发电机组”、“2号发电机组”、“应急发电机组”，“主蓄电池组”、“应急蓄电池组”、“临时应急蓄电池组”等。

13.4 发电机型号：按产品铭牌填写或按产品证书填写。

13.5 数量：发电机组发电机填写“1”，应急蓄电池组填写组的具体数量。

13.6 额定功率：按产品铭牌填写或按产品证书填写。取两位小数，单位为 kW。

13.7 额定转速：按产品铭牌填写或按产品证书填写。取整数，单位为 r/min。

13.8 电流种类及大小：电流种类填写直流或交流，大小填写额定电流或蓄电池组的最大放电电流（取两位小数，单位为 A）。

13.9 额定电压：按产品铭牌填写或按产品证书填写。取整数，单位为 V。

13.10 原动机型号：按产品铭牌填写或按产品证书填写。对于主机驱动的轴带发电机，仅在该栏中填写“主机驱动”，原动机型号/数量/额定功率/额定转速均不填写。

13.11 额定功率：按产品铭牌填写或按产品证书填写。取两位小数，单位为 kW。

13.12 额定转速：按产品铭牌填写或按产品证书填写。取整数，单位为 r/min。

13.13 配电板型式：填写主配电板型式。如“立式”或“挂式”。

13.14 配电板屏数：按产品铭牌填写或按产品证书填写。

13.15 蓄电池组容量：仅填写应急蓄电池组容量。应填写总容量，单位为 Ah。作为供安全、导航、控制设备的备用电源不应填写。

14 船员舱室

14.1 填写移动式平台安放龙骨或类似建造阶段日期时最新适用技术法规年份和名称，对于重大改建的移动式平台填写重大改建开工日期时最新适用技术法规年份和名称。

14.2 记事：对于不用作船员舱室的其他人员居住的舱室应在此处注明。

15 吨位丈量

15.1 适用技术规则填写安放龙骨日期时的法规版本。

16 载重线

16.1 适用技术规则填写安放龙骨日期时的法规版本。

16.2 干舷：根据核定干舷的技术条件、航行区域和季节确定最小干舷高度。

16.3 淡水宽限：指从海水载重线至淡水载重线的减少值。

16.4 勘划的载重线标志：按《海上移动式平台技术规则（2023）》的规定勘划的载重线标志。

16.5 记事：如甲板线不在主甲板位置、干舷较小或受护舷材的影响不能全部勘划载重线及甲板线时，则应在此栏注明等。

17 防止油类污染

17.1 适用技术规则填写安放龙骨日期时的法规版本。

- 17.2 油水分离设备型号、认可标准按产品铭牌填写或按产品证书填写。
- 17.3 油份计型号、认可标准按产品铭牌填写或按产品证书填写。
- 17.4 舱柜名称、数量、总容积按照舱容表填写。
- 17.5 排油监控系统型号、认可标准按产品铭牌填写或按产品证书填写。
- 17.6 油水界面探测器型号、认可标准按产品铭牌填写或按产品证书填写。

18 防止生活污水污染

- 18.1 适用技术规则填写安放龙骨日期时的法规版本。
- 18.2 生活污水处理方式填写生活污水处理装置及其型号或经认可的粉碎消毒装置及其型号或集污舱柜。
- 18.3 集污舱柜总容积按照舱容表填写。

19 防止垃圾污染

- 19.1 适用技术规则填写安放龙骨日期时的法规版本。
- 19.2 名称：填写“垃圾收集装置”等。
- 19.3 数量：参数相同的垃圾收集装置的数量。
- 19.4 总容积：填写相同的垃圾收集装置的总容积，单位 m^3 。

20 防止空气污染

- 20.1 适用技术规则填写安放龙骨日期时的法规版本。
- 20.2 发动机型号：填写符合发动机排气污染物相关要求的发动机型号。
- 20.3 机号：填写对应发动机的机号。
- 20.4 额定功率：填写对应发动机的额定功率。
- 20.5 焚烧炉型号：按产品证书或铭牌填写。
- 20.6 类型：按产品证书或铭牌填写。
- 20.7 功率：按产品证书或铭牌填写，单位 MJ/h。
- 20.8 废气清洗系统装置型号/类型：按产品证书或铭牌填写。
- 20.9 序列号：按产品证书或铭牌填写。

21 防污底系统

- 21.1 填写移动式平台安放龙骨或类似建造阶段日期时最新适用技术规则年份和名称，对于重大改建的移动式平台填写重大改建开工日期时最新适用技术规则年份和名称。
- 21.2 使用/不使用，根据实际情况填写。

21.3 记事：其他重要事项应填写在此处，如密封涂层的施涂日期，移动式平台部分区域使用防污底系统部分区域未使用防污底系统等。

22 其它系统和装置

22.1 定位装置

(1) 锚泊定位装置

22.1.1 填写锚链的型式，有档锚链、无档锚链或锚缆等。锚链的设计破断力。

22.1.2 填写锚的型式，如有杆锚、无杆锚、大抓力锚等。锚的重量。锚的个数。

(2) 动力定位推力器/辅助推力器

22.1.3 填写制造厂家名称。填写推力器/辅助推力器的型号。填写推力器/辅助推力器的数量。

22.1.4 填写定位锚泊装置中能够满足临时锚泊设备要求的套数。

22.2 直升机甲板及装置

(1) 直升机甲板结构

22.2.1 填写直升机甲板的尺寸长 X 宽，取两位小数，单位为 m。结构材质（钢质或铝合金），最大允许起降的质量，取两位小数，单位为 t。

(2) 消防系统

22.2.2 填写直升机甲板配备固定式灭火系统（如二氧化碳灭火系统、泡沫灭火系统、固定压力水雾等）的制造厂、型号和数量。

(3) 直升机加油系统

22.2.3 填写直升机加油系统的制造厂、型号、和油罐的容积（罐个数 X 单个罐的容积），容积单位为 m³。

(4) 直升机甲板信号设备

按配备要求，核实实际配备设备，并分项填写如下内容：

22.2.4 名称：设备的标准名称。一般包括：周界灯、直升机甲板强光灯、障碍标志和照明灯、状态灯等。

22.2.5 型号：按产品铭牌填写或按产品证书填写。

22.2.6 数量：按实际配备数量填写。

(5) 直升机甲板通讯设备

22.2.7 填写与直升机通讯的设备制造厂家名称、型号和数量。应填写“技术规则”中第 1 篇第 11 章 11.3.4 的航空移动 VHF 无线电话台。

22.3 升降装置

22.3.1 装置名称：设备的标准名称。

22.3.2 装置类型：填写升降装置的型式，如齿轮齿条、插桩式等。

22.3.3 制造厂：填写制造厂家名称。

22.3.4 型号：按产品铭牌填写或按产品证书填写。

22.3.5 数量：按实际配备数量填写。

22.4 其他装置

22.4.1 填写其他装置的名称、类型、制造厂名称、型号和数量。

说明：对于“4、其他装置”是指填写移动式平台特有的一些装置，例如原油试采装置等。

三、海上移动式钻井平台安全证书（格式）

1 证书页

1.1 IMO MODU Code 版本：按照应适用版本填写。

1.2 平台名称：与船舶所有权登记证书上的船名保持一致。

1.3 平台编号或呼号：填写海事机构授予的识别号/电台执照上的呼号。

1.4 平台型式：填写技术规则中有定义的平台功能类型和结构形式，如钻井平台、修井平台、居住平台等；自升式、半潜式、坐底式、船式和其他型式等。

1.5 登记港：与船舶所有权登记证书上的船籍港保持一致。

1.6 安放龙骨或平台处于相应建造阶段的日期或重大改建的日期：按照四方确认书上的日期填写，中文按照“年一月一日”，英文按照“月一日一年”的格式，如 2021-01-01, January 01, 2021。

1.7 自航/非自航：按照平台实际配备填写，如满足法规中自航平台的要求则填写“自航”。

1.8 救生设备可供人数：填写平台救生设备配备和满足的最大总人数填写。

1.9 第 5 条，对平台相应条款的修改：填写按照法规要求免除或等效的具体条款。

1.10 第 6 条，循环检验：结构、机械设备，按照实际填写，适用的打勾，不适用的标删除线，循环检验程序批准日期，按实际批准日期填写。

1.11 本证书有效期至：按照本规则第 2 章第 2 节证书有效期填写。

1.12 签发本证书所基于的检验完成日期：建造检验或初次检验或换证检验完成的日期。

1.13 发证地点：是指实际签发证书时的地点，一般情况下为检验单位所在地。

1.14 发证日期：证书签发的日期。

2 签证栏

2.1 在对应年度检验/中间检验填写，不适用者划删除线：

2.2 地点：是指实际签署证书时的地点，一般情况下为检验单位所在地。

2.3 日期：检验完成日期。

2.4 验船师签署，盖章：签证验船师，多人联合检验时由船检机构指定的签署验船师进行签署。

2.5 证书有效期的延长：填写同意证书延长的截止日期。

2.6 周年日的变更：变更后的周年日。

附录 4：质量证明书

平台质量证明书^①

^①平台建造单位可根据单位的实际质量控制要求，准备相关证明材料。

签署

平台名：

工 号：

XXX 公司

(一) 原材料记录

1. 板材

厚度/规格 (mm)	等级	数量 (张)	制造厂	批号

检验员:

日期:

2. 型材

类型	规格 (mm)	等级	数量 (m)	制造厂	批号

检验员:

日期:

3 钢件、铸锻件

名称	材质	数量 (根)	制造厂	产品证书编号

检验员:

日期:

4 焊接材料

焊接方法	种类级别	型号 (牌号)	制造厂	产品批号	认可证书编号

检验员:

日期:

(二) 密性试验记录

1) 结构试验 (压水试验) / 渗漏试验 (气密试验)

舱室名称、编号	试验方法/介质	试验压力 MPa	试验日期	结论

注：如每种结构相同的液舱至少有 1 个舱进行过结构试验且认为合格，则可接受渗漏试验或静水压气动试验来替代结构试验。

检验员：

日期：

2) 冲水试验

试验部位	试验压力 MPa	试验日期	结论	试验方法

检验员：

日期：

(三) 主尺度测量、水尺和载重线检查记录

1) 主尺度测量

项 目	设计数据 (mm)	实测数据 (mm)	误差 (mm)
总长 L _{OA} (最大长度, 结构的突出部分)			
宽度 B			
总宽 B _{OA}			
型深 D			

2) 水尺勘划检查

项 目		艏水尺		舢(载重线标志)水尺		艉水尺	
		左舷	右舷	左舷	右舷	左舷	右舷
前后 位置	图纸设计						
	实际勘划						
高度误差 (设计水线处, mm)							

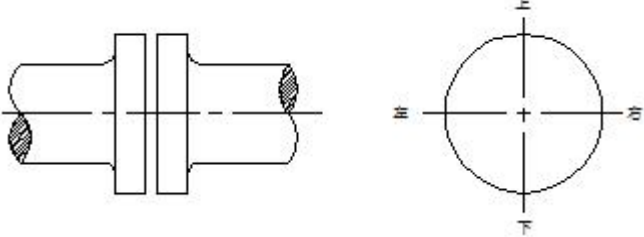
3) 载重线标志勘划

项 目	设计数据 (mm)	实测数据 (mm)	误差 (mm)
载重线标志位置 (肋位号)			
载重线标志至甲板线距离			
甲板线至干舷甲板边缘上表面的距离			

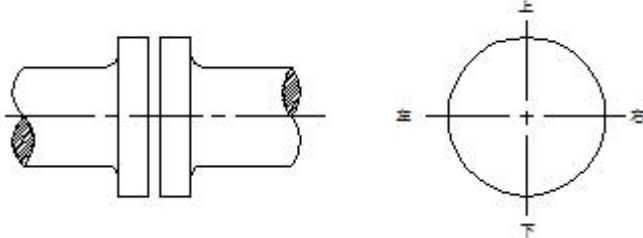
检验员:

日期:

(四) 轴系校中记录

				
左轴系校中				
校中方法	平轴法			
艉轴基本轴径 mm				
艉轴前轴承位直径 mm				
艉轴后轴承位直径 mm				
法兰直径 mm				
联接法兰名称	中心偏移值 (偏差值) mm		平面偏斜值 (曲折值) mm/m	
	上下偏差	左右偏差	上下偏差	左右偏差
艉轴法兰与齿轮箱输出轴法兰				

主机与齿轮箱连接形式：高弹联轴器

				
右轴系校中				
校中方法	平轴法			
艉轴基本轴径 mm				
艉轴前轴承位直径 mm				
艉轴后轴承位直径 mm				
法兰直径 mm				
联接法兰名称	中心偏移值 (偏差值) mm		平面偏斜值 (曲折值) mm/m	
	上下偏差	左右偏差	上下偏差	左右偏差
艉轴法兰与齿轮箱输出轴法兰				

检验员：

日期：

(五) 尾轴安装检验记录

(1) 左、右轴安装间隙

轴承材料	铜衬套（巴氏合金轴承）				密封结构形式		油润滑填料函式	
	尾轴轴承内径（ ϕ ）	左前		右前		左后		右后
尾轴轴承位直径（ Φ ）	左前		右前		左后		右后	
左轴间隙（mm）	前轴承				后轴承			
	上	下	左	右	上	下	左	右
右轴间隙（mm）	前轴承				后轴承			
	上	下	左	右	上	下	左	右

检验员：

日期：

(六) 舵系安装检验记录

(1) 左、右舵杆安装间隙

舵杆舵承的内径（mm）	左上		右上		左下		右下	
舵杆在舵承位的直径（mm）	左上		右上		左下		右下	
左舵间隙（mm）	上舵承				下舵承			
	前	后	左	右	前	后	左	右
右舵间隙（mm）	上舵承				下舵承			
	前	后	左	右	前	后	左	右

检验员：

日期：

(七) 系泊试验记录

主机启动试验记录

主机型号		数量		
启动方式		柴油机编号		
试验记录				
序号	左机		右机	
	启动电压 V	启动时间 s	启动电压 V	启动时间 s
1				
2				
3				
4				
5				
6				

检验员：

日期：

(八) 主机/发电柴油机报警系统试验记录

1. 主机

试验记录	滑油低压报警 (MPa)	滑油低压停车 (MPa)	淡水高温报警 (°C)	淡水高温降速 (°C)	超速停车 (rpm)
设定					
实测					
设定					
实测					

2. 发电柴油机

试验记录	滑油低压报警 MPa	滑油低压停车 MPa	淡水高温报警 °C	淡水高温停车 °C	转速高报警 rpm	超速停车 rpm	排温高报警 °C
设定							/
实测							/
设定							
实测							

检验员：

日期：

(九) 主机系泊试验记录

主机型号				齿轮箱型号			
主机制造厂				机 号			
额定转速 rpm				传 递 能 力 kW/r/min			
额定功率 kw				减 速 比			
产品编号				制造日期			
试验记录							
序号	试验时间 h	室外温 度℃	机舱温 度℃	主机功 率%	主机转 速%	主机转速 r/min	
1							
2							
3							
4							
5							
主机转速 r/min							
尾轴前 轴承温 度℃	左机						
	右机						
齿轮箱 油温℃	左机						
	右机						
齿轮箱 油压 MPa	左机						
	右机						
润滑油 压力 MPa	左机						
	右机						
润滑油 温度℃	左机						
	右机						
排气温 度℃	左机						
	右机						
冷却水 温度℃	左机						
	右机						

检验员：

日期：

(十) 发电机组负荷试验记录

型 号:				功率 (KW):				转速 (r/min):			
电压 (V):				电 流 (A):				频率 (HZ):			
功率因数(φ):				产 品 编 号:							
制 造 厂:				制 造 日 期:							
启动次数			启动前								
启动蓄电池电压 (V)											
运行 时间 min	负 荷%	负 荷 KW	电 压 V	电 流 A	功率因 数 φ	转 速 r/min	频 率 HZ	冷 却 水 温 度 °C	滑 油 压 力 MP a	排 气 温 度 °C	滑 油 温 度 °C

检验员:

日期:

(十一) 电板试验记录表

设备名称		额定电压	
设备型号		制造厂家	
额定功率		主开关额定电流 A	
设备编号		出厂日期	
主开关型号		数量	
试验记录			
外观检查			
耐压试验			
功能/性能试验			
绝缘电阻测试			

检验员：

日期：

(十二) 发电机主开关保护跳闸功能测试

额定电 流 (A)	优先脱扣			过电流跳闸			低电压跳闸		
	设定		时间 (秒)	设定		时间 (秒)	设定		时间 (秒)
	设定 Ie	电流值 (A)		设定 Ie	电流值 (A)		设定 Un	电压值 (V)	

检验员：

日期：

(十三) 发电机突加突卸性能测试

序号	负载变化	电压数值 V			频率数值 HZ				变化率%		
		变动前	瞬间值	稳定值	变动前	瞬间值	稳定值	稳定时间 S	瞬时电压	稳态电压	瞬时频率

检验员：

日期：

(十四) 泵浦试验记录

序号	泵名称	型号	编号	额定转速 r/min	进口真空度 Pa	出口压力 Pa	试验时间 h	试验结果
1								
2								
3								
4								

5								
---	--	--	--	--	--	--	--	--

检验员：

日期：

(十五) 柱稳式平台压载水泵送装置

参与的时间及位置 压载泵	起始时间	平台起始吃水 (最大正常作业吃水)	平台达到的强 风暴吃水(或主 管机关规定的 更大的吃水差)	达到时间(不大 于三小时)

检验员：

日期：

(十六) 通风机试验记录

序号	风 机			电 动 机		
	名称(编号)	排量 m ³ /h	压头 MPa	功率 KW	转速 r/min	绝缘电阻 (热态) MΩ
1						
2						
3						
4						

检验员：

日期：

(十七) 电缆安装检验记录

电缆名称	电缆型式	电缆拖架 安装	舱壁/甲板 贯穿件	电缆敷设检 查	系统试验

检验员：

日期：

(十八) 电气设备及各线路绝缘电阻检测记录

序号	名 称	绝缘 (MΩ)		备 注
		冷 态	热 态	
1				
2				
3				
4				
5				
6				
7				
8				
9				
10				
11				
12				
13				

检验员：

日期：

(十九) 充放电板试验记录

设备名称	充放电板	额定电压	
设备型号		制造厂家	
额定电流		制造日期	
设备编号			
试验结果：			

检验员：

日期：

(二十) 蓄电池充放电试验记录

设备名称		额定电压	
设备型号		制造厂家	
设备编号		制造日期	
试验结果：			

检验员：

日期：

(二十一) 航行信号灯及控制设备试验记录

设备名称		额定电压	
设备型号		制造厂家	
设备编号		制造日期	
试验结果:			
设备名称		额定电压	
设备型号		制造厂家	
设备编号		制造日期	
试验结果:			
设备名称		额定电压	
设备型号		制造厂家	
设备编号		制造日期	
试验结果:			

检验员:

日期:

(二十二) 声力电话试验记录

设备名称		额定电压	
设备型号		制造厂家	
设备编号		制造日期	
试验结果:			

检验员:

日期:

(二十三) 航行试验

1. 性能和设备试验

试验日期		天气	
风 向		风力	
试验水区		水的比重 t/m ³	
海浪 (m)		潮流方向	
航道水深 (m)		宽 度 (m)	
艏吃水 (m)		艉吃水 (m)	
平均吃水 (m)			
参加人员			

--	--

2.航速测量记录

测量方法		持速转速 r/min		推进功率 kW		单程航速 kn	平均航速 (kn)
航次	水流	左	右	左	右		
测量工况一：全速							
V1	顺水						
V2	逆水						
V3	顺水						

检验员：

日期：

3.停船试验记录

试验序号		全速惯性停船		全速倒车停船	
试验前主机转速 r/min	左机				
	右机				
初始航向 (°)					
初始航速 (kn)					
风向顺/逆					
水流顺/逆					
停止航迹纵向长度 m					
滑行时间 s					
停止航迹长度与船长之比					
船首偏转角度 (°)					

检验员：

日期：

4.回转试验记录

试验序号		全速回转		正倒车交错回转试验	
回转前转速 r/min	左机				
	右机				
定常回转转速 r/min	左机				
	右机				
回转方向和操舵角度					

回转时最大动力倾斜角				
定常回转直径 m				
回转直径与船长比				

检验员：

日期：

5.航向稳定性试验记录表

(1) 舵角不变

试验时主机转速(r/min)	左机		右机		中机	
水流顺逆	顺			逆		
试验开始时，罗经指示方位角度数 Q_0 (°)						
航行时间 (S)	罗经航向读数 Q_1 (°)	偏转角度 (°) Q_1-Q_0	罗经航向读数 Q_1 (°)	偏转角度 (°) Q_1-Q_0		

(2) 航向不变

试验时主机转速 r/min	左		
	中		
	右		
试验开始时，罗经指示方位角度数 (°)			
水流顺逆			
共计航行时间 min			
共计操舵次数			
每分钟操舵次数			
最大操舵角度 (°)			

检验员：

日期：

6.操舵试验记录

主操舵装置						
型号					型式	
扭矩 kn·m					数量	
产品编号					制造厂	
试验记录						
转速 r/min (全速)		左				
		右				
操舵顺序(主)	操舵角度	自动操舵时间(S)	最大横倾角(°)	操舵角度	自动操舵时间(S)	最大横倾角(°)
1						-
2						-
3						-
4						-
5						-
6						-

检验员:

日期:

(二十四) 抛锚试验记录

锚形式: 锚数量: 锚质量:

锚索直径: 锚索长度:

锚机型式	
工作情况	
锚索抛出长度(m)	
起锚总时间(min)	
平均起锚速度(m/min)	

检验员:

日期:

(二十五) 机械、电气设备试验记录

1. 柴油机航行试验记录(左机)

主机型号:				额定功率:			
制造厂:				额定转速:			
试	名 称	单 位	机	柴 油 机 转 速%			

验 项 目			别	50%	75% 1460	80% 1650	100% 1800	100% 1800	115% 1854	倒车 70% 1360
	主机转速	r/min	左							
	滑油压力	MPa								
	冷却水温	°C								
	滑油温度	°C								
	排气温度	°C								
	齿轮箱工作油 压	MPa								
	齿轮箱滑油温 度	°C								
	尾轴承温度	°C								
	时间	h								
试验时间	h									

2.柴油机航行试验记录（右机）

主机型号：			额定功率：		出厂编号：						
制造厂：			额定转速：		出厂日期：						
试 验 项 目	名 称	单 位	机 别	柴 油 机 转 速%							
	主机转速	r/min	右								
	滑油压力	MPa									
	冷却水温	°C									
	滑油温度	°C									
	排气温度	°C									
	齿轮箱工作油 压	MPa									
	齿轮箱滑油温 度	°C									
	尾轴承温度	°C									
	时间 h	小时									
试验时间 h											

检验员：

日期：

3.无线电设备试验记录

设备名称		额定电压	
设备型号		制造厂家	
设备编号		制造日期	
试验结果:			
设备名称		额定电压	
设备型号		制造厂家	
设备编号		制造日期	
试验结果:			
设备名称		额定电压	
设备型号		制造厂家	
设备编号		制造日期	
试验结果:			

检验员:

日期:

4.航行设备试验记录

名称	数量	型号	产品编号	试验结果	试验日期
磁罗经					
搜救应答器					
舵角指示器					
雨刮器					
电笛					
测深仪					

检验员:

日期:

5.其它电气设备试验记录

名称	数量	型号	制造厂	试验结果	试验日期
主机传令钟					
通用报警					
火灾报警控制器					

检验员:

日期:

(二十六) 材料、设备合格证书清单

	材料、设备名称	型号/规格	产品证书编号	认可机构	备注
船体部分					
1	<input type="checkbox"/> 钢板、型钢等				
2	<input type="checkbox"/> 焊接材料				
3	<input type="checkbox"/> 水密门、气密窗等				
4	<input type="checkbox"/> 螺旋桨				
5	<input type="checkbox"/> 舵机				
6	<input type="checkbox"/> 舵杆、舵轴				
7	<input type="checkbox"/> 锚机				
8	<input type="checkbox"/> 锚链				
9	<input type="checkbox"/> 艏、艉锚				
轮机部分					
10	<input type="checkbox"/> 主柴油机				
11	<input type="checkbox"/> 发电机原动机				
12	<input type="checkbox"/> 齿轮箱				
13	<input type="checkbox"/> 舱底泵				
14	<input type="checkbox"/> 消防泵				
15	<input type="checkbox"/> 应急消防泵				
16	<input type="checkbox"/> 压载泵				
17	<input type="checkbox"/> 货油泵				
18	<input type="checkbox"/> 燃油泵				
19	<input type="checkbox"/> 阀门				
20	<input type="checkbox"/> 空压机				
21	<input type="checkbox"/> 风机				
22	<input type="checkbox"/> 压力容器				
23	<input type="checkbox"/> 轴系				
24	<input type="checkbox"/> 油水分离器				
25	<input type="checkbox"/> 生活污水处理装置				
26	<input type="checkbox"/> 传令钟				

电气部分					
27	<input type="checkbox"/>	发电机			
28	<input type="checkbox"/>	主配电板			
29	<input type="checkbox"/>	驾驶室集中控制台			
30	<input type="checkbox"/>	分配电箱			
31	<input type="checkbox"/>	灯具、电缆			
32	<input type="checkbox"/>	岸电箱			
33	<input type="checkbox"/>	防爆灯			
航行设备部分					
34	<input type="checkbox"/>	磁罗经			
35	<input type="checkbox"/>	雷达			
36	<input type="checkbox"/>	测深仪			
37	<input type="checkbox"/>	探照灯			
38	<input type="checkbox"/>	倾斜仪			
消防部分					
39	<input type="checkbox"/>	手提灭火器			
40	<input type="checkbox"/>	大型泡沫灭火器			
41	<input type="checkbox"/>	手提式泡沫枪			
42	<input type="checkbox"/>	消防员装备			
43	<input type="checkbox"/>	CO ₂ 钢瓶			
44	<input type="checkbox"/>	CO ₂ 系统喷嘴			
45	<input type="checkbox"/>	压力水雾系统喷嘴			
46	<input type="checkbox"/>	泡沫灭火系统泡沫			
救生设备部分					
47	<input type="checkbox"/>	救生艇产品证书			
48	<input type="checkbox"/>	救生衣产品证书			
49	<input type="checkbox"/>	救生圈产品证书			
50	<input type="checkbox"/>	救生浮具产品证书			
无线电设备的船检证书					

51	<input type="checkbox"/> 甚高频无线电话				
52	<input type="checkbox"/> 可携式甚高频				
53	<input type="checkbox"/> 中/高频无线电装置				
信号设备部分					
54	<input type="checkbox"/> 号灯产品				
55	<input type="checkbox"/> 号型与号旗				
56	<input type="checkbox"/> 声响信号				
其它补充部分					

注意：1. 适用部分在□ 打×，不选表示不适用。

2. 未包含部分应在相应内容中补充，并在□ 打×。

3. 检验、测量和试验记录中已体现了“型号/规格”、“产品证书编号”、“认可机构”等内容的，不必重复填写，注上“详见前面记录”。

(二十七) 升降装置试验记录

项目	升降装置									备注
	NO. 桩腿（位置）									
	齿轮箱编号（位置）			齿轮箱编号（位置）			齿轮箱编号（位置）			
	上	中	下	上	中	下	上	中	下	
电机 序列号										
电流										
电压										
冷态绝缘										
热态绝缘										

电机 刹车温度										
过载报警										
桩边 操控										
高限位 开关										
低限位 开关										
齿条相位 差 (RPD) 报警										
齿条相位 差 (RPD) 值(桁架式 桩腿)										

检验员：

日期：