

指导性文件

GUIDANCE NOTES

GD05-2023



中国船级社

海上吊篮检验指南

2023

2023年3月1日生效

北京

目 录

第1章 通 则	1
第1节 一般规定	1
第2节 接受标准	1
第3节 定 义	1
第2章 检验要求	3
第1节 图纸资料	3
第2节 检验种类	3
第3节 检验要求	3
第3章 技术要求	5
第1节 一般规定	5
第2节 立柱式载人吊篮	8
第3节 无立柱式载人吊篮	8
第4节 框架式载人吊篮	9
第5节 载人工作吊篮	10
第6节 载货吊篮	11
第4章 试 验	12
第1节 载人吊篮试验	12
第2节 浮力试验	12
第3节 载货吊篮试验	12
第4节 试验报告	13

第 1 章 通 则

第 1 节 一般规定

1.1.1 目的

1.1.1.1 本指南规定了海上设施用载人穿梭吊篮、载人工作吊篮和载货吊篮的结构形式、安全工作载荷等审图和检验技术要求,便于指导海上设施用载人吊篮和载货吊篮审图和检验。

1.1.2 适用范围

1.1.2.1 本指南适用于海上设施起重机械吊载的载人穿梭吊篮、载人工作吊篮和载货吊篮。

第 2 节 接受标准

1.2.1 一般要求

1.2.1.1 海上设施用载人穿梭吊篮、载人工作吊篮和载货吊篮的设计建造和安装应满足主管机关相关法规、国家行业标准和船级社规范要求,一般参照如下规范标准(凡是未注日期的文件,以最新版本为准):

- (1) 中国船级社《材料与焊接规范》;
- (2) 中国船级社《船舶与海上设施起重设备规范》;
- (3) 中国船级社《浅海固定平台建造与检验规范》;
- (4) GB 5725 《安全网》;
- (5) GB/T 6946 《钢丝绳铝合金压制接头》;
- (6) GB/T 8918 《钢丝绳》;
- (7) GB/T 20118 《钢丝绳通用技术条件》;
- (8) GB/T 14736 《港口装卸用吊环使用技术条件》;
- (9) GB/T 14737 《港口装卸用吊索使用技术条件》;
- (10) GB/T 21328 《纤维绳索通用要求》;
- (11) GB/T 19155 《高处作业吊篮》;
- (12) CB/T 33 《索具套环》;
- (13) SC/T 5011 《聚酰胺绳》;
- (14) CB/T32 《船用卸扣》;
- (15) CB1359 《舰船用橡胶隔振器规范》;
- (16) GB/T19250 《聚氨酯防水涂料》。

第 3 节 定 义

1.3.1 本指南涉及的定义

(1) 海上设施

海上设施包括海上固定平台、单点系泊设施、浮式生产储油装置(FPSO)、海上移动平台、海上养殖设施、海上风力发电设施和海上旅游设施等。

(2) 载人吊篮

海上设施用于吊载人员的专用吊具。可分为载人穿梭吊篮和载人工作吊篮。

(3) 载人穿梭吊篮

海上设施用于吊载转移人员及其所携带物品的专用吊具，分为立柱式载人吊篮、无立柱式载人吊篮和框架式载人吊篮。立柱式吊篮的中心设有立柱，顶部和底部用绳网连接，无立柱式吊篮的顶部和底部用绳网连接且没有立柱，框架式吊篮由主体框架结构、浮力装置和座椅等组成。

(4) 载人工作吊篮

海上设施用于吊载人员在吊篮中完成施工作业的专用吊具，一般为钢结构框架吊篮。

(5) 载货吊篮

海上设施用于吊载货物的专用吊具。

(6) 纤维绳吊索

由纤维绳的一端或两端与吊钩、吊环等金属配件连接组成的装卸索具。纤维绳也可单独制成吊索。

(7) 钢丝绳吊索

由钢丝绳的一端或两端与吊钩、吊环、链条等金属配件连接组成的装卸索具。钢丝绳也可单独制成吊索。可以分为单肢和多肢吊索，最常见的型式是将钢丝绳两端用铝合金或钢制接头制成环眼的单肢钢丝绳吊索具。

(8) 环眼

由绳索两端的绳股分别穿插制成的环状绳圈，也称软环眼。如环眼内嵌有金属时，则称为硬环眼。

(9) 卸扣

起重作业中使用的连接工具。

(10) 吊环

索具的组合部件，分为主环和连接环。主环与起重机械上的吊具相连。

(11) 安全网

用来防止人、物坠落，或用来避免、减轻坠落及物击伤害的网具。安全网一般由网体、边绳、系绳组成。

(12) 载人吊篮安全工作负荷 (SWL)

系指在垂向载荷作用下，载人吊篮允许起吊的最大静载荷。

第2章 检验要求

第1节 图纸资料

2.1.1 图纸资料审查

2.1.1.1 开工前，申请单位应将如下图纸资料提交中国船级社（以下简称“CCS”）进行审查。必要时，可要求扩大送审图纸资料的范围。

- (1) 总体技术说明书；
- (2) 部件材料与制造规格书；
- (3) 总布置图；
- (4) 基本结构图；
- (5) 主要结构节点图；
- (6) 结构强度计算书；
- (7) 吊点强度计算书；
- (8) 浮力计算书（如适用）；
- (9) 铭牌图；
- (10) 焊接工艺或工艺评定文件；
- (11) 无损检测技术要求；
- (12) 试验程序等。

第2节 检验种类

2.2.1 检验种类

2.2.1.1 制造检验

验船师根据批准的图纸，在建造过程中进行的检验。

2.2.1.2 其它检验

吊篮的其它检验应按照海上设施发证检验机构的对应要求实施。

第3节 检验要求

2.3.1 制造检验

2.3.1.1 制造检验包括制造期间检验及出厂前的检查和试验。验船师按照适用标准和已批准图纸及审查意见对吊篮及部件进行制造和/或出厂检验。具体内容如下：

- (1) 材料及零部件确认：确认材料及零部件的证书或相关证明文件，材料应满足设计温度的要求；
- (2) 人员和设备资质检查：检查焊接和无损检测人员资质，试验设备的有效性；
- (3) 确认制造厂的质量控制计划和审批的焊接工艺；
- (4) 焊接质量检验：检查主要结构和吊点的焊接质量；

(5) 整体外观检验：外观检查及装配质量检验、尺寸检查；金属件不得有裂纹、过烧、疤痕、起皱、机械拉痕、凹陷等有损强度和外观的缺陷；焊缝边缘应平顺过渡到母材；产品整体、构件、附件尺寸符合设计图纸要求；

(6) 试验：对吊篮按照本指南第 4 章的要求进行试验。验证试验后，吊篮、索具、吊环、承重绳索等的承重构件不允许存在残余变形、裂纹或其它缺陷；

(7) 无损检测：对主承载结构的焊缝（包括吊点），在静力超载试验前应由 CCS 接受的无损检测机构进行磁粉或着色探伤和超声波探伤（如适用时）；静力超载试验后再进行表面探伤；

(8) 浮力试验：对有浮力要求的吊篮，应进行浮力试验，浮力试验的结果应符合吊篮的对应标准或业主的技术要求较高者；

(9) 完工资料审查：提供产品全套完工资料，资料应全面、完整。

第 3 章 技术要求

第 1 节 一般规定

3.1.1 一般要求

3.1.1.1 环境温度-20℃至+40℃的情况下应能正常工作。

3.1.1.2 载人吊篮的结构形式、材料应与环境条件相适应，如采用新颖形式、材料的吊索，应经 CCS 同意。

3.1.1.3 载人吊篮的结构应使人员登乘无危险，如通道上设置门则应设锁紧装置。

3.1.1.3 载人吊篮上应涂有醒目的颜色。

3.1.1.4 载人吊篮应为乘载人员提供足够的空间，吊篮底表面应有防滑措施。

3.1.1.5 载人吊篮上应布置确保人员和随身物品安全的设施，如安全网、安全把手等。

3.1.1.6 载人吊篮上应设置固定安全网的锚点。

3.1.1.7 人员核算重量为每人至少 122.5 kg，包括人员重量 82.5kg 和随身携带的额外重量 40 kg。

3.1.1.8 应保证载人穿梭吊篮有足够的浮力，立柱式载人吊篮和无立柱式载人吊篮应在能满足空载时不下沉，框架式载人吊篮应能满足在额定载运乘员数量状态时不下沉及不倾覆。浮力应在浮力计算中验证。

3.1.1.9 为了避免起重机械吊钩对吊篮中的人员造成伤害，应使用具有足够长度的吊索。

3.1.1.10 吊篮应设有牵引绳，便于辅助人员牵引辅助。

3.1.1.11 载人吊篮上应永久标识制造厂名称、型号规格、产品编号、制造日期、安全工作负载、额定准载人数和乘坐安全警示。使用说明书中还应注明自重、使用条件和报废条件。

3.1.1.12 载货吊篮应标明制造厂名称、产品名称、产品编号、尺寸规格、自重、额定载荷、检验机构名称、生产日期等。

3.1.1.13 吊索按照组装型式可以分为单肢吊索和多肢吊索（由两根或多根单肢吊索组合而成）。

3.1.1.14 选用的端部附件必须与吊索的工作载荷相匹配。

3.1.1.15 金属构件可用优质碳素钢或其它等效金属材料焊接制造，承载金属构件不允许用螺钉连接，金属构件的额定载重量不得小于吊索的额定载重量。

3.1.1.16 底部结构应考虑集中载荷的影响，保证强度和刚度。

3.1.1.17 载人吊篮与吊钩连接后，还应设置一套额外的安全索牢固连接载人吊篮与吊钩。

3.1.2 安全系数

3.1.2.1 载人吊篮的钢丝绳、吊带、吊链、卸扣、吊环、吊钩等的安全系数应不小于 10。对载货吊篮的钢丝绳、吊带和吊链等的安全系数不小于 6；卸扣、吊环、吊钩的安全系数应满足相关规范标准的要求，不小于 3。

3.1.2.2 载人吊篮钢质主结构强度的静载荷安全系数应满足相关规范标准的要求，不小于 10，对载货吊篮钢质主结构强度的静载荷安全系数应满足相关规范标准的要求，不小于 3。

3.1.2.3 载人吊篮的吊点结构设计和强度计算的安全系数应满足相关规范标准的要求，不小于 10；载货吊篮的吊点结构设计和强度计算的安全系数应满足相关规范标准的要求，不小于 5。

3.1.2.4 纤维绳的安全系数不得小于 n ，纤维绳安全系数计算公式如下：

$$n = 72/D + 3$$

式中： n 为安全系数

D 为绳索直径，单位为 mm。

3.1.2.5 钢丝绳内芯，纤维绳外套的吊篮吊索，安全系数按钢丝绳选取。

3.1.3 钢丝绳吊索

3.1.3.1 钢丝绳吊索应满足 GB/T 8918《钢丝绳》标准的要求。并应满足 GB/T 14737《港口装卸用吊索使用技术条件》的技术要求。

3.1.3.2 钢丝绳接头应为压制接头，铝合金压制接头应满足 GB/T 6946《钢丝绳铝合金压制接头》的有关规定。

3.1.3.3 钢丝绳吊索肢间夹角应不大于 120° 。

3.1.3.4 钢丝绳吊索的额定载荷和极限工作载荷满足 GB/T 14737《港口装卸用吊索使用技术条件》的要求。

3.1.4 纤维绳吊索

3.1.4.1 纤维绳吊索选用应符合 GB/T 21328《纤维绳索通用要求》中纤维绳索的相关规定。并应符合 GB/T 14737《港口装卸用吊索使用技术条件》的技术要求。

3.1.4.2 纤维绳吊索软环眼的内周长应不小于表 3.1.4 中的值。

纤维绳吊索软环眼的内周长

表 3.1.4

绳索公称直径 mm	绳环内周长 mm	绳索公称直径 mm	绳环内周长 mm
16	150	32	195
18	155	36	210
20	160	40	220
24	170	44	232
28	185	48	245

3.1.4.3 纤维绳吊索硬环眼的内周长应与 CB/T 33《索具套环》规定的纤维绳套索尺寸相匹配。

3.1.4.4 吊索端部配件与环眼连接部分的直径应不小于绳索的直径。

3.1.4.5 绳索与绳股应是连续的且无接头。

3.1.5 安全网

3.1.5.1 网上所用的网绳、边绳、系绳、筋绳应由不小于 3 股单绳制成。绳头部分应经过编花、燎烫等处理，不应散开。

3.1.5.2 网上的所有节点应固定。

3.1.5.3 网目的形状应为菱形或方形，网目边长应不大于 8 cm。

3.1.5.4 立网高度应不小于 1.2 m。

3.1.5.5 安全网应为阻燃型和耐海水腐蚀型网，具体技术要求参见 GB 5725《安全网》。

3.1.5.6 安全网网绳的断裂强度应满足表 3.1.5 (1) 要求

平(立)网绳断裂强力要求 表 3.1.5 (1)

网类别	绳类别	绳断裂强力要求 N
安全平网	边绳	≥7000
	网绳	≥3000
	筋绳	≤3000
安全立网	边绳	≥3000
	网绳	≥2000
	筋绳	≤3000

3.1.5.7 安全网的耐冲击性能要求应满足下表 3.1.5 (2) 要求, 具体技术要求参见 GB 5725 《安全网》。

平(立)网的耐冲击性能要求 表 3.1.5 (2)

安全网类型	平网	立网
冲击高度	7 m	2 m
测试结果	网绳、边绳、系绳不断裂, 测试重物不应接触地面	网绳、边绳、系绳不断裂, 测试重物不应接触地面

3.1.6 吊环

3.1.6.1 吊环应满足 GB/T 14736 《港口装卸用吊环使用技术条件》的有关规定。

3.1.6.2 吊环尺寸按吊环所连接的绳索的公称直径确定。

3.1.6.3 吊环用的钢材应为镇静钢, 并具有良好的焊接性能, 材料中硫、磷最大含量不应超过下表 3.1.6.3 的要求。

吊环材料表 表 3.1.6.3

强度等级	硫 (最大含量)		磷 (最大含量)	
	熔炼分析	检验分析	熔炼分析	检验分析
M (4) 级	0.040%	0.050%	0.040%	0.045%
S (6) 级、T (8) 级	0.035%	0.040%	0.035%	0.040%

3.1.6.4 吊环的强度等级应满足下表 3.1.6.4 要求

吊环强度等级表 (MPa) 表 3.1.6.4

强度等级	最小破断力作用下的平均应力	验证作用下的平均应力	额定工作载荷下的平均应力
M (4) 级	400	200	100
S (6) 级	630	315	157.5
T (8) 级	800	400	200

注: 平均应力等于吊环所受的力除以吊环两侧的总截面积。

3.1.7 卸扣

3.1.7.1 卸扣应满足 CB/T 32 《船用卸扣》的有关规定。

3.1.7.2 卸扣须整体锻造。横销应锻打或用圆钢机械加工而成。

3.1.7.3 卸扣应进行 2 倍许用负荷的拉力试验, 时间不少于 5 分钟。

3.1.7.4 卸扣横销的端部应带有螺纹, 横销一般应设有防止松脱的装置, 用于连接吊具系统零件卸扣应带有半埋头的横销。

3.1.8 吊点

3.1.8.1 吊点材质应与主结构材质一致，并进行强度校核。

3.1.8.2 吊点焊道应进行 100% 无损探伤检验。具体要求参见本指南 2.3.1.1(7) 的要求。

3.1.8.3 吊篮应有主吊点及辅吊点，且主吊点与辅吊点均应能承受相同的载荷。

第2节 立柱式载人吊篮

3.2.1 一般要求

3.2.1.1 安全网应符合本指南 3.1.5 的规定。

3.2.1.2 立柱式吊篮的立管应为钢结构。如采用其他材质，应经 CCS 同意。

3.2.1.3 吊篮底部材料应采用具备一定浮力、缓冲、耐海水腐蚀的材料，可参考 CB 1359 《舰船用橡胶隔振器规范》和 GB/T 19250 《聚氨酯防水涂料》的要求。

3.2.1.4 立柱式载人吊篮一般结构形式如图 3.2.1.4 所示。

3.2.1.5 吊点和主要承载结构的焊缝应 100% 无损探伤检验。具体要求参见本指南 2.3.1.1 (7) 的要求。

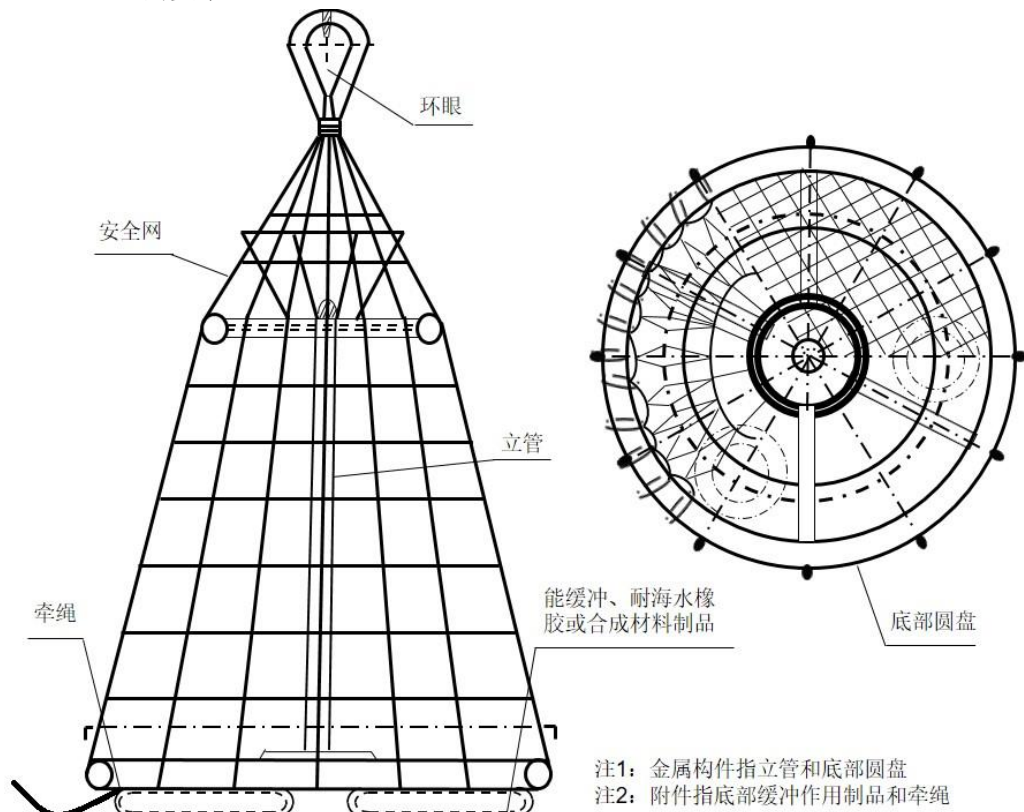


图 3.2.1.4 立柱式载人吊篮一般结构形式

第3节 无立柱式载人吊篮

3.3.1 一般要求

3.3.1.1 安全网应满足本指南 3.1.5 的相关规定。

3.3.1.2 吊篮底部材料应采用具备一定浮力、缓冲、耐海水腐蚀的材料，CB 1359《舰船用橡胶隔振器规范》和 GB/T 19250《聚氨酯防水涂料》的要求。

3.3.1.3 无立柱式载人吊篮一般结构形式如图 3.3.1.3 所示。

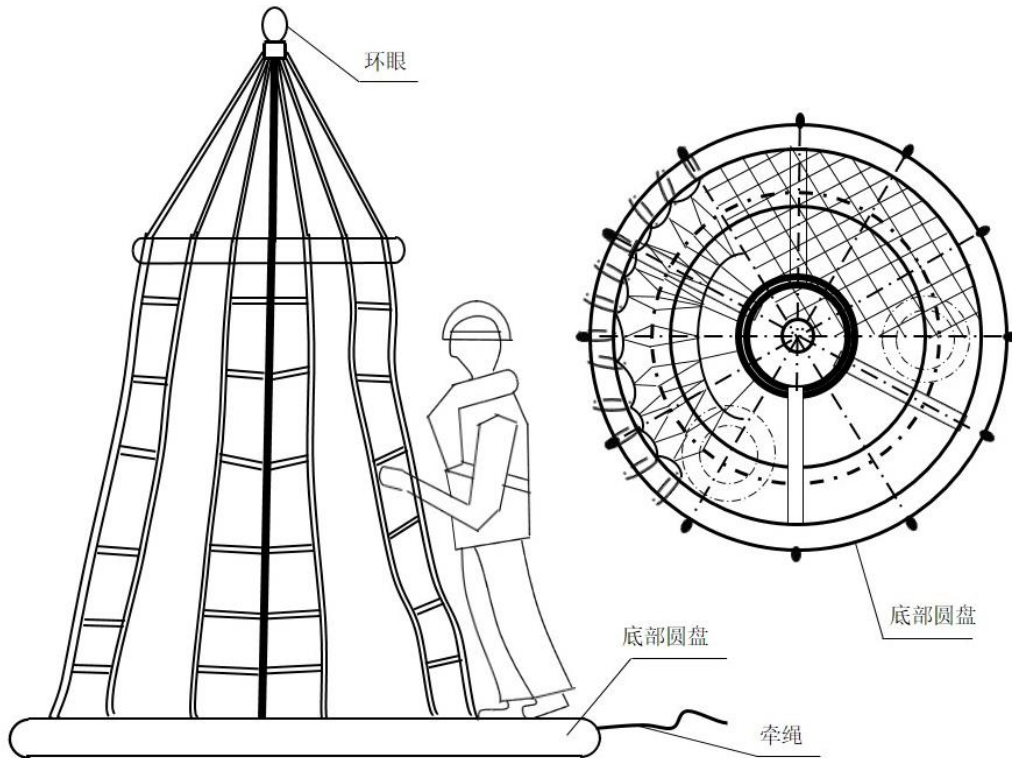


图 3.3.1.3 无立柱式载人吊篮一般结构形式

第 4 节 框架式载人吊篮

3.4.1 一般要求

3.4.1.1 框架式载人吊篮应采用刚性结构，固定的浮力配置，并保证此种结构有足部足够防护，结构设计时应考虑风载荷的影响。

3.4.1.2 框架式载人吊篮应装有弹簧悬架系统，能在 4 m/s 速度着陆时提供对足部减震保护。

3.4.1.3 框架式载人吊篮的扶手应设在内部，高度不大于 1.1m。

3.4.1.4 框架式载人吊篮应能保证最高 35° 斜度下良好的稳定性。

3.4.1.5 吊点和主要承载结构的焊缝应 100% 无损探伤检验。具体要求参见本指南 2.3.1.1 (7) 的要求。

3.4.1.6 底部设有采用具有缓冲、耐海水腐蚀的橡胶制品材料的减震块和方向稳定绳，可参考 CB 1359《舰船用橡胶隔振器规范》和 GB/T 19250《聚氨酯防水涂料》的要求。

3.4.1.7 吊篮具有自浮与加乘员匹配的浮力，并具有自扶正功能。

3.4.1.8 吊篮内部应安装充电式照明灯，照明视野及强度能够满足夜间乘坐吊篮要求。

3.4.1.9 框架式载人吊篮一般结构形式如图 3.4.1.9 所示。

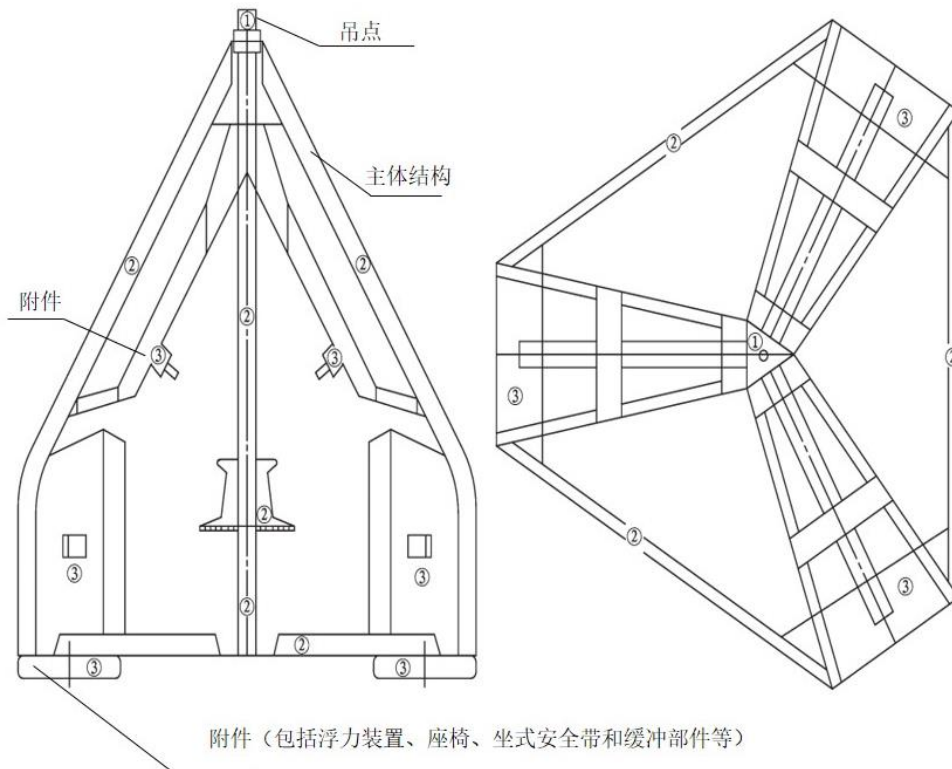


图 3.4.1.9 框架式载人吊篮一般结构形式

第 5 节 载人工作吊篮

3.5.1 一般要求

3.5.1.1 载人工作吊篮不允许用作载人穿梭吊篮。

3.5.1.2 载人工作吊篮内部应设置扶手，最低高度为 1 m。

3.5.1.3 载人工作吊篮应设置安全带连接装置和锁定工具的装置。

3.5.1.4 主结构应由钢质材料制造。底部应设置有缓冲垫或等效材料，可参考 CB 1359《舰船用橡胶隔振器规范》和 GB/T 19250《聚氨酯防水涂料》的要求。

3.5.1.5 吊点材质应与主结构材质一致或接近。

3.5.1.6 结构强度满足承载的要求。

3.5.1.7 底盘如设置有插槽结构，应预留叉口结构或支撑结构件，但不应破坏底部承载结构的连续性和完整性。否则应对叉口处进行适当的局部加强。

3.5.1.8 骨架结构

(1) 吊篮的高度一般不小于 1.2 m，如有顶盖结构则应不小于 2.0m。

(2) 吊篮的防护围栏高度应不小于 1 m。

(3) 护栏档距应不大于 380 mm，下端应设有高度不小于 100 mm 的踢脚板。

(4) 底部应有钢板或格栅供人员站立。

(5) 如设有供人员进入的门，门应向内开启并设有安全插销。

(6) 吊点布置应能保证在起吊过程中吊篮处于垂直状态。

3.5.1.9 吊点和主要承载结构的焊缝应 100%无损探伤检验。具体要求参见本指南 2.3.1.1 (7) 的要求。

3.5.1.10 载人工作吊篮一般结构形式如图 3.5.1.10 所示。

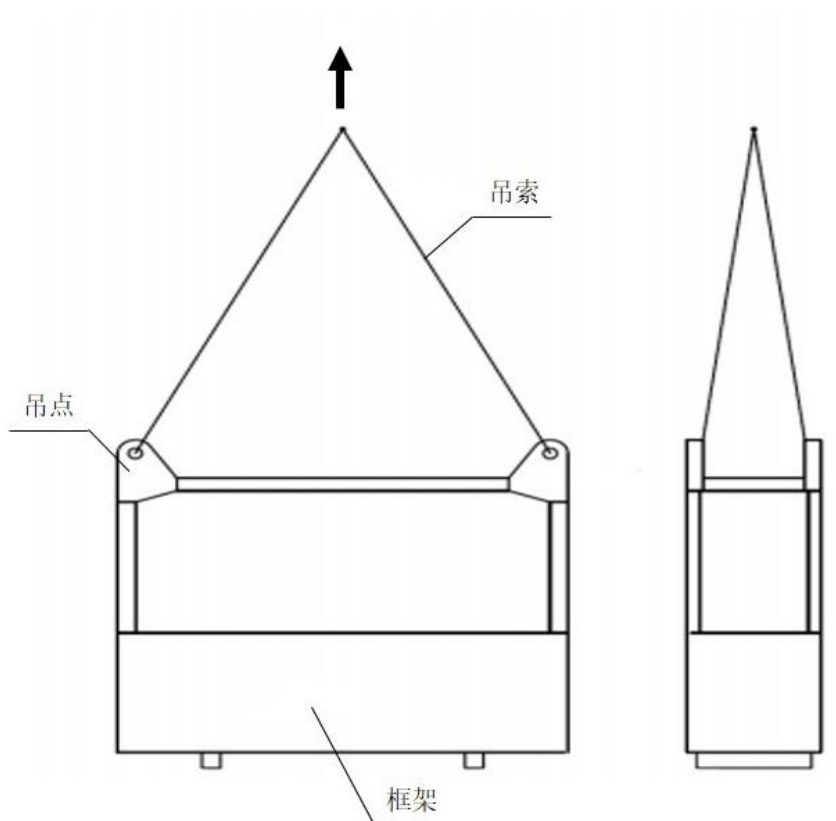


图 3.5.1.10 载人工作吊篮一般结构形式

第 6 节 载货吊篮

3.6.1 一般要求

- 3.6.1.1 主结构应由钢质材料制造。
- 3.6.1.2 吊点材质应与主结构材质一致或接近。
- 3.6.1.3 结构强度满足承载的要求。
- 3.6.1.4 底盘如设置有插槽结构，应预留叉口结构或支撑结构件，但不应破坏底部承载结构的连续性和完整性。否则应对叉口处进行适当的局部加强。
- 3.6.1.5 吊点和主要承载结构的焊缝应 100% 无损探伤检验。

第 4 章 试 验

第 1 节 载人吊篮试验

4.1.1 一般要求

4.1.1.1 载人吊篮应进行额定载荷试验、急刹车试验、超载运行试验、静力超载试验、滑落试验。

(1) 额定载荷试验要求在正常工作速度、额定载荷情况下升降, 观察吊篮运行情况, 检查吊篮各部件的受力情况;

(2) 急刹车试验要求在额定载荷下, 紧急刹车时, 观察吊篮的急停情况, 检查吊篮各部件的受力情况;

(3) 超载运行试验要求在 1.5 倍额定载荷, 额定速度情况下升降, 观察吊篮运行情况, 检查吊篮各部件的受力情况;

(4) 静力超载试验要求载荷为 2 倍额定载荷情况下, 持续时间不少于 5 分钟, 检查吊篮各部件的受力情况。负荷试验后, 应进行全面检查, 应无永久变形、裂纹或其他损坏情况。对承载结构件(包括吊点)的所有焊缝均应进行无损探伤检验; 具体要求参见本 2.3.1.1 (7) 的要求。

(5) 滑落试验要求在额定载荷情况下, 吊钩迅速滑落(不着地), 观察吊篮滑落状态, 不得产生倾斜或翻倒, 检查吊篮各部件的受力情况。

第 2 节 浮力试验

4.2.1 一般要求

4.2.1.1 除框架式吊篮外的载人穿梭吊篮应进行浮力试验, 空载时不下沉。

4.2.1.2 框架式载人穿梭吊篮应在一定高度自由落体入水后, 应能浮出水面并自动扶正, 承载人员的肩以上部位应能露出水面。

第 3 节 载货吊篮试验

4.3.1 一般要求

4.3.1.1 载货吊篮应进行不少于 5 分钟的静力超载试验, 试验均布载荷为 2 倍额定载荷。负荷试验结束后, 应对吊篮结构进行外观检查, 对承载结构焊缝进行 100% 无损探伤检验。具体要求参见本指南 2.3.1.1 (7) 的要求。

第4节 试验报告

4.4.1 一般要求

4.4.1.1 试验报告应记录：试验类型、试验时间、地点、试验单位、试验负荷、试验器具、试验后无损探伤结果和试验结论等信息。