

指南编号/Guideline No.P-01(202211)



P-01

泵

生效日期/Issued date: 2022 年 11 月 15 日

©中国船级社 China Classification Society

前言

中国船级社（以下简称“本社”）产品检验指南规定了拟申请本社认可/检验的船舶入级产品、授权法定产品的适用技术要求及检验试验要求。

本指南并不限制用户采用其它试验方法和要求，但相关试验方法及要求应不低于本指南的要求。

本指南由本社编写和更新，通过网址 <http://www.ccs.org.cn> 发布，使用相关方对于本社指南如有意见可反馈至 mp@ccs.org.cn。

历史发布版本及发布时间：P-01(201510) 2015年10月20日

P-01(201610) 2016年10月28日

P-01(201907) 2019年07月26日

P-01(202102) 2021年02月26日

本版本主要修改内容：

根据 CCS 现行《钢质海船入级规范》对本指南进行更新

目 录

1	适用范围.....	4
2	规范性引用文件.....	4
3	术语和定义.....	4
4	图纸资料.....	4
5	原材料及零部件.....	5
6	焊接工艺评定.....	5
7	设计技术要求.....	6
8	典型样品的选取.....	7
9	型式试验.....	8
10	单件/单批检验.....	17

泵

1 适用范围

1.1 本指南所适用的泵种类包括：离心泵、旋涡泵、轴流泵、混流泵、螺杆泵、齿轮泵、往复泵等，对其他类型泵可参照执行。

1.2 IACS UR G3 (Rev.6 Jan 2016)适用于下述输送低温液化气体的货泵：

- (1) 试验申请日期为 2017 年 1 月 1 日或以后；和
- (2) 2017 年 1 月 1 日或以后签订建造合同的新船上安装的。

2 规范性引用文件

2.1 本指南采用的认可和检验依据如下：

- (1) CCS 《钢质海船入级规范》；
- (2) CCS 《材料与焊接规范》；
- (3) IACS UR G3 (Rev.6 Jan 2016)；
- (4) IACS Rec 151(July 2017)；
- (5) IACS Rec 151 (Rev.1 Nov 2020).

3 术语和定义

3.1 关于产品检验、认可、型式试验、样品、单件/单批检验等术语的定义，请参考 CCS 《钢质海船入级规范》相关条款。

3.2 容积式泵：指螺杆泵、齿轮泵以及往复泵。

3.3 设计压力：离心泵、旋涡泵的设计压力取性能曲线上的最大压头；容积式泵的设计压力取安全阀的全回流压力。

3.4 液货泵：指原油/成品油泵、液态化学品泵、低温液化气体泵等。

4 图纸资料

申请方在提交《认可申请书》的同时还应按照本条要求提交如下图纸资料。

4.1 需提交 CCS 批准的图纸资料：

- (1) 产品主要性能规格表（包括申请认可的全系列产品的流量、压力、转速、轴功率、汽蚀性能以及所适用的介质等，如为泵机组成套供货，还应包括配套电机型号及参数）；
- (2) 总装配图（剖面图）；
- (3) 轴承、轴封结构及布置图（如已显示在总装配图中，则可不必提交）；
- (4) 重要零部件理化性能一览表；
- (5) 重要零部件图，如泵体、泵盖、螺杆、齿轮、叶轮、泵轴、衬套等；
- (6) 型式试验大纲。

4.2 需提交 CCS 备查的图纸数据：

- (1) 产品说明书；
- (2) 主要工艺文件，如零件热处理工艺、焊接泵体的焊接工艺，如有必要，还需包括铸件的铸造工艺等。
- (3) 产品铭牌、出厂合格证等样本。

5 原材料及零部件

5.1 产品原材料及零部件应按照我社现行规范相关要求进行控制。原材料零部件主要包括：泵体、泵盖、安全阀阀体、螺杆、齿轮、叶轮、泵轴、衬套等零部件。

5.2 对泵体、泵盖、安全阀阀体等受压零部件应在装配前进行 100%的水压试验，且 CCS 验船师需对该试压报告进行审核确认，或由 CCS 验船师现场见证该试验过程。

5.3 上述 5.1 条述及的重要零部件如为外购时，申请方应建立完善的对分包方质量进行控制的方法以确保质量。

5.4 外购的泵体、泵盖、安全阀阀体等受压零部件如为铸锻件，则应提供制造厂理化性能试验报告。

6 焊接工艺评定

6.1 对上述 5.1 条所列的重要零部件，如有采用焊接结构的，则该焊接工艺需按照 CCS《材料与焊接规范》的相关要求进行焊接工艺评定及批准。

7 设计技术要求

7.1 船用环境条件

船用泵在船舶横倾 15°、横摇 22.5°、纵倾 5°、纵摇 7.5° 的状况下应能正常工作。对应急消防泵及应急发电机组配套泵在横倾和横摇均为 22.5°，纵倾和纵摇均为 10° 的情况下应能正常工作。

7.2 材料

7.2.1 船用泵重要零部件材料的选用应适合所输送介质的种类、温度和压力等条件，如用于输送危险化学品介质，工厂应提供足够的证据表明所选用的材料满足使用的要求。

7.2.2 热油泵或其它输送高温介质泵的泵体（包括安全阀阀体）应由钢或同等延展性材料制成，并适用于相应的工作温度。

7.2.3 燃油泵泵体（包括安全阀阀体）的材料如采用灰铸铁时，其最大工作压力应不大于 0.7MPa，最高工作温度应不大于 60℃。

7.2.4 根据 MSC.1 / Circ.1321，燃油泵中所有的弹性部件（例如膜片）都应由适用于船用燃油的氟橡胶或其他材料制成。

7.2.5 对用于输送低温介质的泵体（包括安全阀阀体），其材料的选用应满足 CCS《材料与焊接规范》的有关要求。

7.2.6 如泵安装于散装运输液化气体船舶的与液货舱相连的管路上，则泵体材料的熔点不得低于 925℃。(IACS UR G3 (Rev.6 Jan 2016))

7.3 振动

船用泵在额定工况运转时，振动烈度 V_{rms} (单位 mm/s) 最大值应满足下述要求：

- (1) 离心泵、旋涡泵等，<7.1；
- (2) 对容积式泵，如为立式泵，<11.2；如为卧式泵，<7.1。

7.4 轴承温度

轴承的实际工作温度应不超过轴承制造商规定的最高工作温度，一般情况下轴承体表面温度最大不得超过 75℃，且在运转过程中温升不超过 35℃。

7.5 受压零部件

所有受压零部件，包括泵体、泵盖、安全阀阀体等，在装配前均应进行 1.5 倍设计压力的水压试验，试验时间不少于 5min。

7.6 安全阀

7.6.1 所有容积式泵一般应设置安全阀，从安全阀溢出的介质应回流到泵的吸入口；

7.6.2 安全阀的开启压力应为额定工作压力的 1.1-1.15 倍；

7.6.3 安全阀在全回流状态时，泵的排出压力（安全阀全回流压力）不应超过额定排出压力的 1.5 倍；当额定排出压力小于等于 0.5MPa 时，不应超过额定排出压力加 0.25MPa；

7.6.4 当安全阀从全回流状态回到闭合状态时，泵在额定压力点下的流量不应小于安全阀开启前额定压力点下泵的流量。

7.7 自吸性能

拟用作应急消防泵或动力舱底泵的船用泵，必须是自吸式泵。其自吸高度不小于制造厂给出的自吸高度值。

7.8 对消防泵及应急消防泵，还应满足 SOLAS II-2 章及 FSS CODE 第 12 章的有关要求。

7.9 对拟用于危险化学品介质的泵，还应满足我社《散装运输危险化学品船舶结构与设备规范》及 IBC 规则的有关要求。

7.10 对拟用于液化气体介质的泵，还应满足我社《散装运输液化气体船舶构造及设备规范》及 IGC 规则的有关要求。

8 典型样品的选取

8.1 初次认可时

认可时所选样机应为具有代表性的产品，能在特性、特征、制造质量上代表或覆盖申请认可的产品或系列产品。

8.2 重新认可时，可选取一个或几个最具代表性的或市场需求量最大的型号作为样机。

8.3 拟用于低温液化气体介质的货泵，每一个型号及规格均应按照下述第 9 条的要求进行型式试验。如制造厂提交了该货泵已由 IACS 成员进行设计认可及使用经验证明其符合要求的相关证据，则可减免相关型式试验项目。(IACS UR G3 (Rev.6 Jan 2016))

9 型式试验

9.1 试验项目

9.1.1 型式试验项目一般应包括：

- (1) 受压零部件原材料检验；
- (2) 主要受压零部件水压强度试验；
- (3) 运转试验；
- (4) 全性能试验；
- (5) 安全阀试验（仅适用于配置安全阀的容积式泵）；
- (6) 汽蚀试验（有汽蚀性能要求时）；
- (7) 自吸性能试验（仅适用于对自吸能力有要求泵，如拟用于应急消防泵的自吸式离心泵）；
- (8) 自激振动试验；
- (9) 固定倾斜试验（仅适用于对自吸能力有要求的泵，如应急消防泵等）；
- (10) 低硫燃油泵耐久试验（可选的检验项目）；
- (11) 试验结束后拆检。

9.1.2 试验项目的减免

(1) 初次认可

初次认可时一般应进行上述 9.1.1 条中所适用的全部试验项目，如满足以下条件，可以向本社书面申请减免部分试验项目，验船师应根据工厂的生产情况、产品的生产历史及使用记录等予以考虑，并将意见及制造厂书面申请一并传真总部建造/产品处，在获得总部建造/产品处的同意批复后方可对该试验项目予以减免：

- ① 申请认可的制造厂能够提供近期内由技术权威机构（如国家质量技术监督局，或国防科技试验室等）出具的相应试验项目的试验报告；
- ② 认可申请方能够提供近期内由 IACS 成员签署的相应试验项目的试验报告；

(2) 认可证书换新时的重新认可

如产品的设计未发生变更，且我社规范及指南对该类型产品的技术要求无变化，可以免除型式认可试验，但 CCS 保留可要求重新做型式试验的权力。

9.2 试验要求

9.2.1 试验场所

工厂的试验室/试验台如作为认可试验的试验场所，应经本社验船师按照以下 9.2.2、9.2.3、9.2.4 条的要求核查并确认满意。否则，所有试验应在本社承认的验证、试验机构进行。

9.2.2 测量仪表

试验用测量仪表应经过检定且在检定有效期内，其精度应满足试验要求。

9.2.3 试验介质

如无特殊说明，则试验一般采用下述介质进行：

- (1) 三螺杆泵、齿轮泵，试验介质一般应采用石油馏分油，试验用油的粘温特性应按规定进行测量或由试验油供货商提供；
- (2) 单螺杆泵、离心泵和旋涡泵，试验介质一般为清洁淡水；
- (3) 双螺杆泵、往复泵及其它类型泵，则应根据泵具体适用条件选取用石油馏分油或清洁淡水作为试验介质。

9.2.4 试验装置

试验装置的典型布置图可参见附录 A。

9.2.5 试验参数的测定

- (1) 流量的测定

泵的流量可以用涡轮流量计、管式流量计、电磁流量计、重量法或容积法测定。

(2) 压力的测定

- ① 泵的压力是指换算到泵基准面上的进、出口压力，全压力等于进出口压力之差。对卧式泵基准面为包括转轴中心线在内的水平面；对立式泵基准面为包括吸入口中心线在内的水平面；
- ② 压力的测定可以采用液柱压力计，弹簧压力计，活塞压力计及其它形式的压力计。

(3) 转速的测量

转速可直接用数字式的光电转速表测量。

(4) 轴功率的测量

轴功率的测量有两种方法：

- ① 使用测功计测量出泵轴矩和转速，经计算得出；
- ② 使用电工仪表测量出驱动电机的输入功率，然后乘以电机效率得出。

9.3 试验方法

9.3.1 受压零部件原材料检验

泵制造厂应提交泵体、泵盖、安全阀阀体等承压部件质量文件供 CCS 验船师进行审核。

对拟用于介质温度低于-55℃的泵，应按其最低的设计温度进行材料试验。

9.3.2 主要受压零部件水压强度试验

(1) 范围

主要受压零部件包括泵体、泵盖及安全阀阀体（如有时）等，一般可采取单个进行水压试验或组装后整体进行水压试验两种方法进行；对由压缩空气或蒸汽驱动的泵，或设置有泵壳蒸汽加热装置的泵，其气/汽侧也应进行水压试验。

(2) 试验压力

不同类型的泵受压件水压试验压力按下表

- ① 对离心泵和旋涡泵，试验压力应为设计压力的 1.5 倍；
对螺杆泵、齿轮泵和往复泵，试验压力设计压力的 1.5 倍或设计压
- ② 力加 7MPa（取小者），但不得低于 0.6MPa。
- ③ 对由压缩空气或高压蒸汽驱动的泵，或设置有蒸汽加热装置的泵，其气/汽一侧进行水压试验的压力应为 1.5 倍压缩空气或蒸汽最大工作压力。

(3) 试验结果判定

试验时试件表面应清洁并无任何涂层，试验时间不少于 5 分钟，试件表面应无渗漏。

9.3.3 运转试验

- (1) 运转试验的主要目的是检查泵和泵机组的装配质量，试验时应注意泵轴承部位和轴封处的温度及温升是否在规定范围之内，轴封处的泄漏量是否符合规定要求，以及有无异常震动、噪声等。

对轴承温度及机械密封的泄漏量要求如下：

- ① 轴承体外表面温度及轴承温升不应超过本指南 7.4 条的要求；
 - ② 除有特殊要求外，机械密封的泄漏量不应超过 10mL/h，填料密封不超过 6mL/min。
- (2) 运转试验时，泵应在额定转速下逐渐升压到额定压力下运转，在额定工况点的试验时间应足够确认机械密封的工作状况及轴承的温升情况是否符合要求。
 - (3) 运转试验中，如出现异常振动、噪声或轴承温度过高等情况，应立即停止试验；在确认故障原因并消除后方可继续试验。

9.3.4 全性能试验

- (1) 全性能试验是为了测定泵在额定转速下压力（扬程）、流量、轴功率与效率之间的关系，以验证制造厂（认可申请方）提交的压力—流量、压力—轴功率等性能曲线的准确性。全性能试验应在运转试验合格后进行。

(2) 试验转速应尽可能接近规定值，但允许有一定的偏差：

- ① 对容积式泵，实际试验转速应在规定转速的 $\pm 5\%$ 范围内；
- ② 对离心泵、混流泵、轴流泵等，实际试验转速范围按照如下要求：

测定流量和扬程时，实际试验转速应在规定转速的 50% ~ 120% 范围内；

测定泵的效率时，实际试验转速应在规定转速的 $\pm 20\%$ 范围内。

(3) 试验工况点（测量点）的选取

- ① 对容积式泵，试验时应从出口压力调节阀全开的零压力点（或接近于零压力）开始顺次进行，一般至少选取包括零压力点与规定压力点在内的 6 个压力点，且均匀分布在规定的压力范围内；
- ② 对离心泵，一般应从零流量点（出口压力调节阀全关）开始至额定流量的 120% 的范围内，选取至少 7 个流量点作为测量点，且测量点应均匀分布在整个性能曲线上；如按流量选点有困难时（如流量测量手段为采用容积法），也可以按照压力选点，但要保证所选取的测量点能够均匀分布在整个性能曲线上；
- ③ 对混流泵、轴流泵及旋涡泵，试验应从出口阀门全开状态开始至额定最小流量点流量的 85% 止，选取至少 7 个流量点作为测量点，且测量点应均匀分布在整个性能曲线上；如按流量选点有困难时（如流量测量手段为采用容积法），也可以按照压力选点，但要保证所选取的测量点能够均匀分布在整个性能曲线上；
- ④ 如泵的设计压力（流量）范围很窄，也可酌情减少测量点的选取；
- ⑤ 每个测量点应保持足够时间的稳定状态，以获得一致的结果和达到预期的精度。

(4) 低温液化气体货泵的流量试验（额定点性能试验）

拟用于输送低温液化气体介质的货泵，流量试验（额定点性能试验）应按下述要求进行：(IACS UR G3 (Rev.6 Jan 2016))

- ① 对浸没式泵（原动机和泵均浸没在介质中的泵），流量试验应采用泵设计所拟用于的低温介质，或采用比设计温度更低的其它介质进

行；

- ② 对长轴深井泵（仅泵浸没在介质内，原动机通过一根或几根相连的长轴驱动泵运转），其流量试验可以采用清水作为试验介质，但必须附加一次在最低设计温度下的运转试验（任意工况点）以验证轴承间隙、摩擦环、和密封装置等能够可靠的运转；该附加的低温运转试验无需在安装了全长度的传动轴系时进行，但必须保证传动轴系长度足够容纳下至少一道轴承和密封装置。

(5) 试验数据的测量

在上条所述的每个试验工况点应测取以下数据：

- ① 出口压力；
- ② 进口压力；
- ③ 流量；
- ④ 环境温度（如温差变化不明显可仅在试验过程中测量一次）；
- ⑤ 介质温度（必须每个测量点测取）；
- ⑥ 轴承温度（此数据仅供考核泵工作状态是否正常，每测量点仅需测量一次）；
- ⑦ 转速；
- ⑧ 轴功率。

(6) 试验数据换算

当试验转速与规定值之间的误差在 9.3.4(2)条的范围之内，试验数据可按照下述方法换算成规定转速/粘度下的相应数据。

① 容积式泵

对容积式泵，若限于试验条件，试验转速及试验介质粘度达不到要求时，制造厂应给出计算公式将试验实测数据换算成额定转速及规定粘度下的值。该计算公式应明示在试验报告中。

② 离心泵、轴流泵及混流泵等

当试验转速与额定转速之间的误差在 9.3.4(2)条的范围之内，试验数据可按照下述方法换算成额定转速下的相应数据。

$$Q_{in} = Q_i \frac{n}{n_i} \dots\dots\dots(1)$$

$$H_{in} = H_i \left(\frac{n}{n_i} \right)^2 \dots\dots\dots(2)$$

$$Pa_{in} = Pa_i \left(\frac{n}{n_i} \right)^3 \dots\dots\dots(3)$$

式中： Q_{in} —— 测量点规定转速下的流量， m^3/h ；

Q_i —— 测量点实测流量， m^3/h ；

Q_0 —— 零压力点实测流量， m^3/h ；试验时，当进、出口调节阀全敞开，进出口压力测试值近似为零的规定转速下的流量，可按实际转速与规定转速之比正比例换算；

H_{in} —— 测量点规定转速下的扬程， m ；

H_i —— 测量点实测扬程， m ；

Pa_{in} —— 测量点规定转速下的轴功率， kW ；

Pa_i —— 测量点实测轴功率， kW ；

n/n_i —— 规定转速 / 实测转速， r/min ；

(7) 试验数据分析

应将所测数据与制造厂（认可申请方）提交的性能曲线进行比较，在制造厂（认可申请方）给出的允许工作范围内，实测数据应与性能曲线基本吻合，且在额定工况点允差应在下述要求范围内：

- ① 容积式泵流量允差应不超过表 9.3.4(1)的规定；

容积式泵流量允差 表 9.3.4(1)

规定流量范围(m ³ /h)	流量允差(%)
≤ 0.1	-10 ~ +20
> 0.1 ~ 10	±10
> 10	-5 ~ +10

② 离心泵、旋涡泵等的扬程允差应不超过±10%；

③ 轴功率允许误差应不超过表 9.3.4(2)的规定。

轴功率允许误差 表 9.3.4(2)

规定轴功率范围(kW)	轴功率允差(%)
≤ 5	+25
> 5 ~ 10	+20
> 10 ~ 50	+15
> 50	+10

9.3.5 安全阀试验

- (1) 所有设计上配备安全阀的容积式泵应进行安全阀试验；
- (2) 先测量安全阀的开启压力，应为额定排出压力的 1.1~1.15 倍；
- (3) 继续逐渐关闭出口调节阀直至完全关闭，测量安全阀全回流压力；安全阀全回流压力不应超过额定排出压力的 1.5 倍；当额定排出压力小于或等于 0.5MPa 时，全回流压力应不超过额定排出压力加 0.25MPa；
- (4) 当重新打开出口调节阀，使泵从安全阀全回流状态恢复至额定压力点时，流量不应小于全性能试验时在该点所测得的流量。

9.3.6 汽蚀试验

汽蚀试验可按下述两种试验方法之一进行：

- (1) 当厂方提交的性能数据中给出的汽蚀性能数据为允许吸上真空高度 H_s 时，可以在规定点上逐渐关闭进口调节阀，使进口真空度达到厂方给出

的允许吸上真空高度 H_s ，并保持出口压力与进口压力差不变的前提下测量泵的流量，如流量下降不超过额定流量的 3% 为合格；

- (2) 当厂方提交的性能数据中标注的汽蚀性能数据为必需汽蚀余量(NPSH)_r时，应通过试验测得泵的临界汽蚀余量(NPSH)_c，并与厂方给出的必需汽蚀余量(NPSH)_r 进行比较，若(NPSH)_r ≥ (NPSH)_c + 0.3mH₂O 为合格。

9.3.7 自吸性能试验

- (1) 自吸试验前应采用切实可靠的方法将试验管路中的介质排空；
- (2) 自吸试验时，进口管路的垂直高度应设置为不小于厂方给出的自吸高度；试验时泵进口所连接的管路通径及自泵进口至液面间的总长度应记录在试验报告中；
- (3) 自吸试验时，转速允差为 ± 5%，试验不得少于 3 次，每次均应测定从启动到开始排水时的时间，不得大于批准的技术资料中厂方给出的时间要求。

9.3.8 自激震动试验

- (1) 自激震动试验可在运转试验或全性能试验中额定工况时穿插进行。
- (2) 自激震动测试点可按如下方法选择：
 - ① 可选择泵输入轴承端外壳及出口端法兰为主测点；
 - ② 选择泵基座或泵壳为辅测点；
 - ③ 每个测点应测量 X、Y、Z 三个方向的振动烈度 V_{rms} （单位为 mm/s）值。
- (3) 所测得的振动烈度 V_{rms} 最大值应满足本指南第 7.3 条的要求。

9.3.9 固定倾斜试验（仅适用于对自吸性能有要求的泵，如应急消防泵等）

- (1) 试验在规定点进行，历时不得少于 60min；
- (2) 对申请认可的产品型号中，应选取不同类型的泵每样一台进行固定倾斜试验，以验证该泵设计满足船舶在倾斜、摇摆的工况下的使用要求；
- (3) 试验的倾斜角度为：

- ① 卧式泵，泵轴线与水平面成 20° 角，对拟用作应急消防泵的倾角为 25° ；
- ② 立式泵，泵轴线与水平面成 70° 角，对拟用作应急消防泵的倾角为 65° ；

9.3.10 低硫燃油泵耐久试验（可选的检验项目）

- (1) 耐久试验应使用粘度不大于 ISO 8217:2017《船用燃料油规格》规定的硫含量为不超过 $0.10\%m/m$ 的燃油，试验时建议泵进口燃油粘度值为 2.0 cSt。如试验时无法获得这样的低硫燃油，可采用船用柴油代替进行试验，试验时应将船用柴油加热，使其粘度接近低硫燃油的粘度。
- (2) 试验应使用符合 ISO 12156-1:2018《柴油.使用高频往复装置进行润滑性能评定》中润滑性能小于 $520\mu m$ 的燃油。
- (3) 连续运行和非连续运行的泵都需要在额定排出压力下至少进行 250 小时。

9.3.11 试验后拆检

对每一台进行了型式试验后的泵均应进行拆检，以检查泵各运转部件的磨损情况，零部件表面不应有明显的咬合或过度磨损的迹象，测量各零部件的结构尺寸及配合间隙仍应处于要求范围之内。

10 单件/单批检验

只有已经制造厂检验/试验合格并已达到可交付状态的泵，方可申请 CCS 产品检验。

10.1 对获得 CCS 型式认可 B 的制造厂的产品单件/单批检验；检验项目如下：

10.1.1 检验项目应按照已在认可时获得批准的检验计划（质量控制计划中相关内容）进行，但至少应包括额定点的性能试验、自吸性能试验（如有要求时）、安全阀试验（如有时）和汽蚀性能试验（如有汽蚀性能要求时）；

10.1.2 上述试验可以由制造厂独立完成并初具完整的试验报告提交验船师审核；

10.1.3 验船师应按照每批/每种结构形式至少抽验 3%、最少抽验 1 台的原则随机选取该批泵中的部分产品进行上述 10.1.1 的试验项目的复验或在制造厂进行试验时现场见证；

10.1.4 每次申请单件/单批检验时应同时提交该批产品的《重要零部件原材料质量证明文件》和《受压件水压强度试验记录》，由 CCS 验船师进行审核。

10.1.5 泵制造厂应提交泵体、泵盖、安全阀阀体等承压部件质量文件供 CCS 验船师进行审核。

10.1.6 对拟用于液化气体货泵的特殊要求：(IACS UR G3 (Rev.6 Jan 2016))

- (1) 每一台泵的泵体水压强度试验及额定点性能试验均应由验船师现场见证；
- (2) 对浸没式泵（原动机和泵均浸没在介质中的泵），额定点性能试验应采用泵设计所拟用于的低温介质，或采用比设计温度更低的其它介质进行；对长轴深井泵，其额定点性能试验可以采用清水作为试验介质。

10.2 对获得 CCS 型式认可 A 的制造厂的产品检验

10.2.1 检验方式主要以报告审核为主，所有试验项目应由制造厂独立完成；制造厂应在交付产品前提交产品检验申请，并同时提交涵盖本指南 10.1.1, 10.1.4 和 10.1.5 中所有试验/检验项目的报告/记录/文件等，由 CCS 验船师进行报告审核；

10.2.2 获得 CCS 型式认可 A 的制造厂应按照 CCS 《钢质海船入级规范》第 1 篇第 3 章第 4 节的要求，按时申请 CCS 进行定期审核。

10.3 对未获得 CCS 认可的制造厂的产品单件/单批检验；

10.3.1 检验内容应包括审图和型式试验；

10.3.2 审图

制造厂应按照本指南 4.1、4.2 条的要求准备图纸/技术资料，并提交 CCS 审批/备查。

10.3.3 型式试验

对申请产品检验的泵，应至少每型号随机抽取 1 台进行本指南第 9 条所要求的全部型式试验项目；

10.3.4 对未被抽取到的泵应至少按照本指南 10.1 条的要求进行检验及试验。

附录A 试验装置布置图

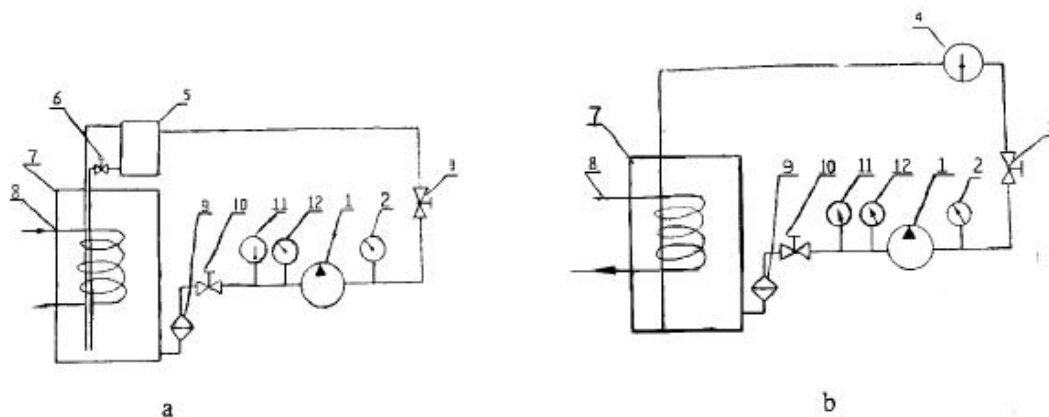


图1. 螺杆泵、齿轮泵试验装置示意图

1—被试泵；2—出口压力计；3—出口压力调节阀；4—流量计；5—定量容器；6—阀门；7—储油罐；
8—换热器；9—过滤器；10—进口压力调节阀；11—温度表；12—真空计

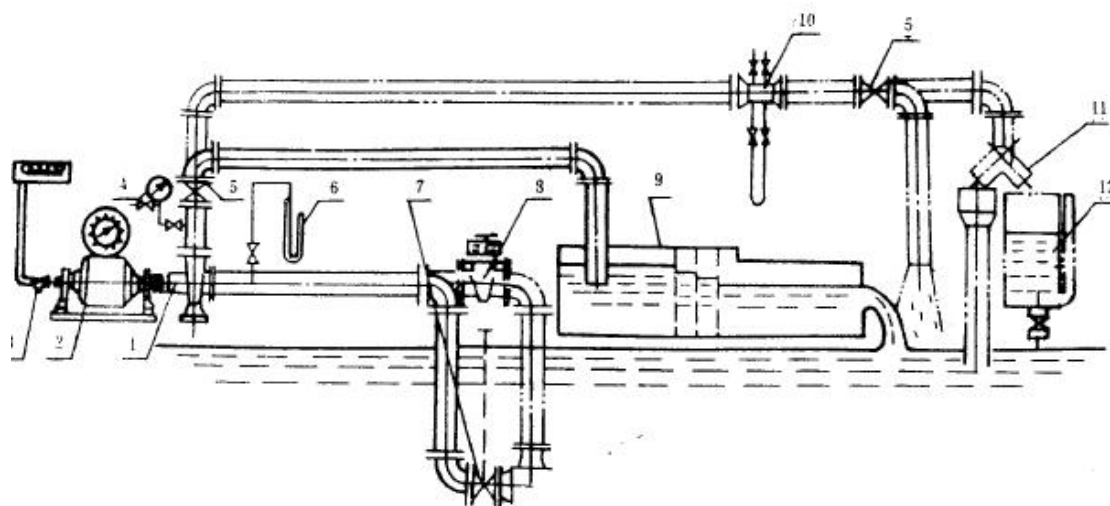


图2. 离心泵、旋涡泵开式池试验装置示意图

1—试验泵；2—测功计；3—测速仪；4—压力表；5—流量调节阀；6—真空计；7—入口节流阀；
8—水封节流阀；9—水堰；10—流量计；11—换向器；12—量桶

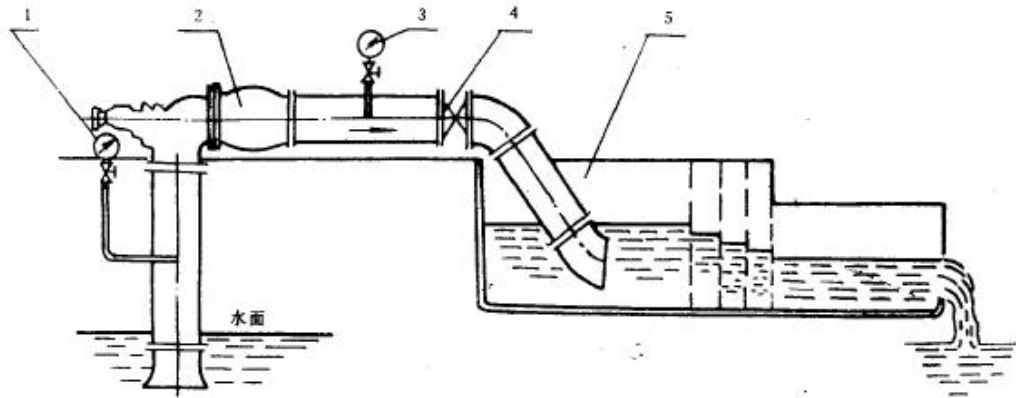


图3. 离心泵、旋涡泵开式池试验装置示意图.

1—真空表；2—试验泵；3—压力表；4—流量调节阀；5—水堰

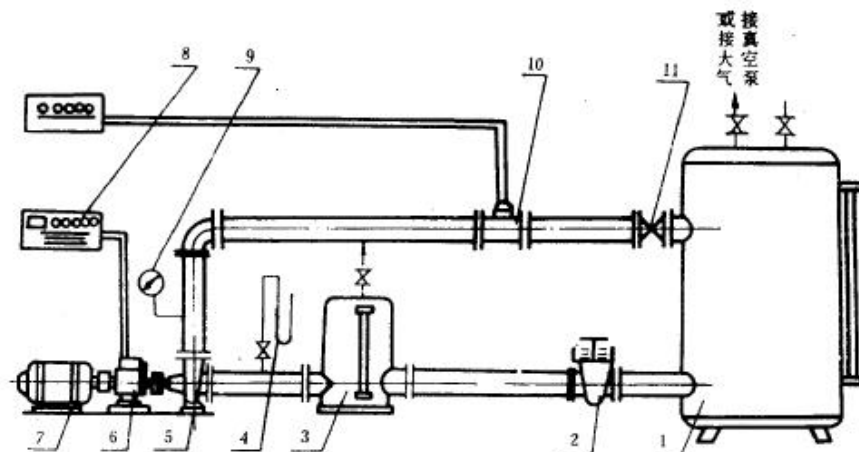


图4. 离心泵、旋涡泵闭式回路试验装置示意图

1—汽蚀罐；2—水封式闸阀；3—稳定器；4—真空计；5—试验泵；6—扭矩传感器；7—电动机；

8—扭矩转速测量仪；9—压力表；10—流量计；11—流量调节阀