



指南编号/Guideline No.P-06(202211)

P-06

高速透气阀

生效日期/Issued date:2022 年 11 月 15 日

©中国船级社 China Classification Society

前言

中国船级社（以下简称“本社”）产品检验指南规定了拟申请本社认可/检验的船舶入级产品、授权法定产品的适用技术要求及检验试验要求。

本指南并不限制用户采用其它试验方法和要求，但相关试验方法及要求应不低于本指南的要求。

本指南由本社编写和更新，通过网址 <http://www.ccs.org.cn> 发布，使用相关方对于本社指南如有意见可反馈至 mp@ccs.org.cn。

历史发布版本及发布时间：P-06(201510) 2015年10月20日

P-06(201705) 2017年5月9日

本版本主要修改内容：

- 1) 全文文字勘误及 ISO15364 版本号修改；
- 2) 2.1.(5) 删除该条依据；
- 3) 4.1④l/min 改为 m³/h，“80%”后增加“或 75%”；
- 4) 9.1 删除该条描述；
- 5) 9.3(4) ①根据 ISO 15364 的要求，补充尺寸检查试验，检验项目名称修改为“外观及尺寸检查”，检验内容增加“主要零部件及影响阻火性能的尺寸和间隙”；
- 6) 9.5(5)增加“如装置采用 ISO15364:2021 标准，回燃和耐火试验还应满足 ISO16852:2016 的要求。”
- 7) 9.5(6) ③增加“如高速透气阀采用 ISO15364:2021 标准，则还应进行空气爆燃试验、低流量火焰传导试验、启闭阀门的火焰传导试验、耐火试验，其试验装置和技术要求应满足 ISO16852: 2016 的要求。”
- 8) 9.5(7) 文字修订“爆轰”修改为“爆燃”增加“如阻火器采用 ISO15364:2021 标准，

则还应进行爆燃试验、耐火试验，其试验装置和技术要求应满足 ISO16852: 2016 的要求。”

9) 9.5 (8) 删除“或若采用标准 ISO15364:2016 时，则应使装置暴露在该温度下 24h”；

10) 9.5 (12) 删除“若采用标准 ISO15364:2016，则应进行非破坏性试验，其要求如下：

① 高速透气阀应进行非破坏性振动试验，试验仪器应经校准；

② 通过更换部件导致改变阀的参数（重量、排量等）时应进行非破坏性试验；

③ 每个双喷嘴阀应进行非破坏性振动试验。”

11) 10.3 删除“根据 CCS《钢质海船入级规范》第 1 篇第 3 章的要求，高速透气阀等

装置应经 CCS 认可后的单件/单批检验并持证”，增加“认可后的单件/单批”

目 录

1 适用范围.....	5
2 规范性引用文件.....	6
3 术语和定义.....	7
4 图纸资料.....	9
5 原材料及零部件.....	12
6 焊接工艺评定.....	13
7 设计技术要求.....	13
8 典型样品选取.....	22
9 型式试验.....	23
10 单件/单批检验.....	36

高速透气阀

1 适用范围

1.1 本指南包含高速透气阀、压力/真空阀及透气盖等阻止火焰进入液货舱装置（以下简称装置）的设计、试验、安装和维护要求，适用于拟配套安装于 CCS 入级的装运原油和闪点在 60°C（闭杯）或以下、雷氏蒸汽压力低于大气压的石油制品和具有相似火灾危险的其他货物的油船和混装船的船舶液货舱透气系统，当液货舱中存在超出系统/舱设计参数的气体/蒸汽压力或真空时起保护作用。

1.2 装有符合 SOLAS II-2 章要求的惰性气体系统的油船和混装船，应安装满足本指南要求的装置，但不必满足本指南 9.4(5)③和 9.4(6)③(b)的试验要求。这类装置除非满足本指南 9.4(7)的试验要求，否则只能安装在开口处。

1.3 本指南适用于保护装有原油、石油制品和易燃化学品液货舱的装置。在装载化学品情况，本指南第 9 条提到的试验介质可用于最大试验安全间隙 (MESG)（参见 IEC60079-1A 出版物）大于和等于 0.9mm 的货物，但是用于装运 MESG 小于 0.9mm 制品的专用化学品船的装置应基于 IBC 规则第 17 章 i” 栏设备分类（防爆组别）以下述试验介质来进行试验：

(1) 设备分类（防爆组别）II B - 乙烯 (MESG = 0.65mm)

(2) 设备分类（防爆组别）II C - 氢气 (MESG = 0.28mm)

IBC 规则第 17 章 i” 栏设备分类（防爆组别）未给予指定等级的则应按照设备分类（防爆组别）II B 的要求进行试验验证。

试验气体浓度按 IEC60079-1-1 标准规定选择。

1.4 高速透气阀及压力/真空阀等装置应按本指南要求进行试验和安装。

1.5 高速透气阀及压力/真空阀等装置的安装是为了保护：

(1) 为释放因温度变化而产生的压力或真空度而设的开口；

(2) 为释放在装卸货和装卸压载水过程中产生的压力或真空度而设的开口；

(3) 为除气而设的出口。

1.6 除非高速透气阀及压力/真空阀等装置按照本指南第 9 条的要求在其旁通或开口阻塞位置进行了试验，否则高速透气阀及压力/真空阀等装置不应能被旁通或开口阻塞。

1.7 由于用来制订高速透气阀及压力/真空阀等装置技术要求的资料不足，本指南没有将点火源（如电火花）考虑在内。在雷雨到来之前，所有货物装卸、洗舱及压载作业均应予以中止。

1.8 本指南没有考虑火焰通过公共透气系统，从一个液货舱进入另一液货舱的可能性。

1.9 当没有安装惰性气体系统的油船上需要装置保护其除气系统的出口开口时，除本指南 9.4(5)③和 9.4(6)③(b)所规定的试验不要求外，它们应符合本指南的规定。

1.10 本指南第 9 条中所述的一些试验具有潜在危险性，不过本指南并没有规定这些试验的安全要求，试验机构应对试验的安全完全负责。

1.11 需考虑满足船旗国主管机关的最新要求。

注 1：对悬挂欧盟旗船舶用装置可能需要满足 EN ISO16852-2010《灭火器 性能要求、试验方法和使用限制》要求；

注 2：对需要获得欧盟船用产品认证（MED）的装置需要满足 ISO15364-2007 或 ISO15364-2016:《Ships and marine technology-Pressure/vacuum valves for cargo tank》标准要求。

1.12 其他型式及用途的阻火器也可参照本指南适用的部分执行。

2 规范性引用文件

2.1 本指南采用的认可和检验依据如下：

- (1) 《1974 年国际海上人命安全公约》及其修正案（以下简称 SOLAS）
- (2) IMO MSC/Circ.1009《有关阻止火焰进入油船液货舱的装置设计、试验及安装的修订标准（MSC/Circ.677）的修正案》

- (3) IMO MSC/Circ.677 《阻止火焰进入油船液货舱的装置设计、试验及安装的修订标准》
- (4) ISO15364-2000:《Ships and marine technology-Pressure/vacuum valves for cargo tank》(也可选用标准 ISO15364-2007/2016/2021, 但应满足对应的要求)
- (5) CCS 《钢质海船入级规范》
- (6) CCS 《钢质内河船舶建造规范》
- (7) CCS 《散装运输液体危险化学品船舶构造与设备规范》
- (8) CCS 《内河散装运输危险化学品船舶构造与设备规范》
- (9) IMO MSC.1/Circ.1324 《有关阻止火焰进入油船液货舱的装置设计、试验及安装的修订标准（经 MSC/Circ.1009 修正的 MSC/Circ.677）的修正案》

2.2 上述认可和检验依据中的条款通过本指南的引用而成为本指南的条款。凡是注日期的引用文件，其随后所有的修改单（不包括勘误的内容）或修订版均不适用于本指南，故在产品的设计、制造及检验时应注意满足这些文件的最新版本要求。凡是不注明日期的上述引用文件，其最新版本适用于本指南。

3 术语和定义

3.1 SOLAS 公约及 CCS 《钢质海船入级规范》中给出的术语和定义适用本指南。

3.2 本指南增加如下定义：

- (1) 阻火器 flame arrester

是一种符合规定性能标准的阻止火焰通过的装置。其阻火元件是基于使火焰熄灭的原理。

- (2) 防火网 flame screen

是利用金属丝网阻止自由火焰通过并符合规定性能标准的装置。

(3) 播焰速度 flame speed

是指火焰沿管路或其他系统传播的速度。

(4) 回燃 flashback

是指火焰穿过设备而传播。

(5) 高速透气装置 high-velocity vent

是一种阻止火焰通过的设备，它由一个机械阀构成，该阀可根据进口压力来调整气流开口的大小以使喷出气流速度不小于 30m/s (98 ft/s) 来阻止火焰通过。

(6) 压力 / 真空阀 pressure/vacuum valve

是用来保持封闭容器中压力值和真空度在设定范围之内的装置，并按照本指南要求设计和试验的阻止火焰通过的装置。

(7) 被动防火装置 passive flame stopper

符合规定的性能标准，使用后可阻止自由火焰进入的装置，例如防火网或阻火器。

(8) 标准空气 standard air

温度为 21°C (70°F)、压力为 1 013.25 hPa (29.92 in 汞柱) 的干燥空气。

注：实际相当于密度为 1.2 kg/ m³ (0.075 lb/ft³) 的空气。干燥空气的比热应为 1 004.8 J/ (kg004) [0.24 btu/ (1bu°F)]。

(9) 最大试验安全间隙(MESG), maximum experimental safe gap

内部混合气体点燃时并在指定的条件下，试验设备内室的二个部件之间的最大连接间隙，它阻止了外部的混合气体通过一个 25 mm 长的间隙产生点火，且可用于空气中受试气体或蒸汽的所有浓度。最

大试验安全间隙是各种混合气体的一种特性。(参见 IEC60079-1-1)

(10) 爆燃 deflagration

以亚音速蔓延的爆炸。

(11) 爆轰 detonation

以超音速蔓延的爆炸，其特点是冲击波。

(12) 设定压力 pressure setting

除非另有明确规定或明示外，系指阀瓣从关闭状态快速抬升至全开的压力。

(13) 额定流量 rated flow

除非另有明确规定或明示外，系指压力阀在 0.021MPa 时，真空阀在-0.007MPa 时的标准空气流量。

(14) 双喷嘴阀 dual nozzle valve

两个具有不同开口的高速透气装置汇总到一个单一阀门的压力释放阀。

4 图纸资料

4.1 申请方在首次申请高速透气阀等装置产品型式认可及图纸审查时应向 CCS 提交符合本指南设计要求的如下图纸及其技术文件进行审查：

(1) 产品主要规格性能参数表（可包括在产品总装配图中），通常包括如下内容：

① 压力阀(P)设定压力（MPa）；

② 真空阀(V)设定压力（MPa）；

③ 公称通径；

④ 压力阀/真空阀、驱气盖等装置的额定流量 (m^3/h)，通常还应包括最大额定压力 (MRP)、设计最小节流排放流速，以及阀在 80%或 75%正常设定开启压力时最大气体泄漏率；

⑤ 产品型号；

⑥ 产品的预定用途及适用介质；

⑦ 加热装置最高加热温度及加热介质（如配有）等。

(2) 产品总装配图，通常需表述清楚：

① 零部件之间的相互关系，例如壳体、阀瓣、阀座、密封件、防火网、排水阀、阀芯顶升机构及配重块、导流罩等；

② 主要零部件的材料，例如壳体、阀瓣、阀座、阀杆、轴套、密封件、防火网、导流罩及配重块等；

③ 产品制造、安装及检验的相关技术要求；

④ 产品主要技术参数；

⑤ 外形及安装尺寸。

(3) 下述主要零部件图：

壳体、阀瓣、阀座、阀杆/轴、密封件（如自制件）、防火网组件、导流罩等

(4) 产品使用及维护说明书（操作手册），通常包括如下内容，满足本指南第 7.8 要求：

① 产品设计符合的规范及标准、产品适用范围；

② 产品主要技术参数；例如允许的冰层厚度及产品的材料组合；

③ 产品工作原理（附相关原理图）；

④ 产品安装说明；

- ⑤ 操作说明；
 - ⑥ 维护保养要求；
 - ⑦ 必要的试验报告；
 - ⑧ 流动性试验数据；
 - ⑨ 制造厂合格证书；
 - ⑩ 必要的安全警示；
 - ⑪ 故障的应急处理。
- (5) 型式试验/检验大纲，需表述清楚：
- ① 试验的项目及合格判定的标准；
 - ② 试验的方法；
 - ③ 检测设备及仪表的要求；
 - ④ 试验的环境条件要求；
 - ⑤ 试验用气体的要求；
 - ⑥ 试验过程中对安全的要求等。
- (6) 主要零件材料理化性能（标准）数据表（如壳体、-阀盘、-阀座、阀杆/轴、轴套、密封件、防火网、导流罩等采用非标或非中国标准材料）；
- (7) 主要工艺文件（如适用）等；
- (8) 制造厂相关资料：
- ① 工厂概况：工厂名称、地址、生产历史、生产能力、技术和检验人员、主要产品、隶属关系、产品商标等；

- ② 申请认可产品明细；
- ③ 主要生产设备；
- ④ 主要检测设备；
- ⑤ 申请认可产品的简要生产工艺；
- ⑥ 质量管理文件；
- ⑦ 企业注册登记证明；
- ⑧ 资质证明和/或生产许可证；
- ⑨ 产品质量证明书样本；
- ⑩ 质量控制计划，如适用。

4.2 上条所述制造厂相关资料及产品制造工艺（铸造、焊接、热处理、检测等）资料（如适用）请直接提交给制造厂辖区内本社产品型式认可的执行单位。

5 原材料及零部件

5.1 高速透气阀、压力/真空阀、透气盖的组成：

- (1) 压力阀 P：如阀件壳体、P 阀瓣、配重块或类似部件（视需要加装）、P 阀座、阀杆/轴、轴套、密封件、手动起升装置、导流罩、排泄阀；
- (2) 真空阀 V：如壳体、V 阀瓣、配重块（视需要加装）、V 阀座、顶推手柄及阀杆/轴、防火网、密封件；
- (3) 透气盖（视需要加装）：如阀盖、防火网、密封件；
- (4) 辅助装置（视需要加装）：如加热除冰、融解结晶及清洗装置等。

5.2 下述外购件（如有）应持有制造厂质量证明书，并满足本社相关规范及本社认可的标准要求，满足本产品的预定用途：

- (1) 壳体、阀芯及阀座的材料；

- (2) 防火网的资料，以确定其材料、线径、目数及层数等。

6 焊接工艺评定

- 6.1 应满足本社《材料与焊接规范》第 1 篇第 3 篇的适用要求。

7 设计技术要求

7.1 原则

- (1) 高速透气阀、压力/真空阀等装置应能允许蒸汽、空气或惰性气体混合物在达到产品设定的压力下充分释放。
- (2) 高速透气阀、压力/真空阀的设定压力通常应设定在正压大于 0.007MPa 至 0.021MPa 和小于负压 0.0035MPa 至 0.007MPa 范围内，并确保阀件在正压小于 0.007MPa 和真空度低于 0.0035MPa 时阀瓣不起跳。对于拟用于装运有毒货物的液货舱压力阀的最小设定压力值应为 0.02MPa。
- (3) 根据其用途和安装位置，要求高速透气阀、压力/真空阀等装置能阻止因任何原因使气体点燃后所形成的下述火焰的传播：
 - ① 移动火焰；和 / 或
 - ② 预混合气的稳定火焰。
- (4) 当易燃气体在出口处点燃时，可能会发生下面四种情况：
 - ① 气体低速流动时火焰可能：
 - (a) 回燃；或
 - (b) 出口像燃烧器一样稳定燃烧。
 - ② 高速流动时火焰可能：
 - (a) 在出口以上一定高度处燃烧；或
 - (b) 被吹熄灭。

- (5) 为了防止火焰进入液货舱，高速透气阀及压力/真空阀等装置必须具有下面一个或多个功能：
- ① 允许气体通过但不回燃，并且当高速透气阀及压力/真空阀等装置在规定时间内被加热时受保护一侧的气体不被点燃；
 - ② 保持喷出气流速度大于该气体播焰速度，无论高速透气阀及压力/真空阀等装置的几何形状如何，当它在规定时间内被加热时受保护一侧的气体不被点燃；和
 - ③ 当液货舱内产生真空时阻止火焰传入。
- (6) 用于液货装卸和压载的透气出口应：
- ① 使蒸汽混合物能自由流通；或
 - ② 使蒸汽混合物的排泄节流速度达到不小于 30m/s。

7.2 机械设计标准

- (1) 高速透气阀及压力/真空阀等装置的设计应易于检查和拆出内部元件进行更换、清洗或修理。
- (2) 当阀的设计允许不从系统中拆下整个阀件而能检查、清洁、修理或拆卸内部零件进行替换时，设计不允许阀门在拆卸检查、清洁、修理后重新组装时出现错误。
- (3) 本体的所有平面结合处应精加工，并且提供适当的金属对金属的接触。
- (4) 阻火器元件应以火焰不能通过元件与本体之间间隙的方式安装在本体内部。
- (5) 高速透气阀及压力/真空阀等装置应能有效地排出湿气，而不削弱其阻止火焰通过的效能。
- (6) 管端装置应能在制造厂预定的所有流速下使喷出气流方向垂直向上。

- (7) 与阀件动作相关的所有紧固件均应防止松动。压力整定调节装置应由锁紧钢丝、止动螺母或其他适当方式永久固定，以防止阀件由于操纵、安装或者振动等导致整定差错。
- (8) 应提供不需保持在打开位置就可容易检查阀件开启状态的方法。
- (9) 当高速透气阀及压力/真空阀等装置通过阀的作用达到阻火效果，而未设有阻火元件时，阀座接触面的宽度必须至少 5mm。
- (10) 在按照本指南第 9.4(7)条的要求进行试验时，串联装置（管道阻火器）应能够承受因爆燃引起的内压而不损坏或永久变形。
- (11) 阻火器元件的设计，应确保制造的质量控制满足按本指南要求的型式试验特性。
- (12) 透气装置应能在船舶所有正常的纵倾和横倾条件下，能自行把内部冷凝的液体排泄到液货舱。通常内部元件、通道以及内壁应设置倾斜以便于排泄。如果不能装设自行排泄管路，则应装设永久性装置，如果必需对设在任何压力/真空阀上的透气系统进行排空时，则应配置封盖式或塞封式排放旋塞，以将透气管路中的液体排泄至液货舱中。
- (13) 高速透气阀及压力/真空阀应设计成能从阀件排除蒸汽冷凝物且不降低阀件的效率。设计还应防止水积聚在阀件内而导致冻结产生阻塞。

当设计不允许通过阀体与液货舱的连接处完全排放冷凝物时，应在阀件上大气出口侧设置不小于 13mm（管子公称通径 1/2 in（NPS1/2））的带塞的排泄口。排泄口不允许蒸汽逸出，除非排泄口采用适当的方法能阻止火焰进入并能满足所有流速和方向要求。
- (14) 对拟用于载运闪点不超过 60℃（闭杯试验）货物的内河散化船舶液货舱的高速透气阀、压力/真空阀，应设有表明压力和真空阀正常工作的指示器。
- (15) 在主阀座的主要逆流压力区，阀体应气密以防止蒸汽逸出。

(16) 对拟用于化学品船舶的高速透气阀、压力/真空阀及透气盖等装置应设计成能防止水进入液货舱。

7.3 材料

- (1) 订货方订货时应明确相关零部件材料的材质要求, 或根据制造厂提供的产品材料清单选择主要零部件的材料, 保证下述第 7.3(2)、7.3(3)、7.3(5)条要求的落实。
- (2) 高速透气阀及压力/真空阀等装置的罩壳和本体应满足与之相连管子相似的强度(含延伸率)、耐热和耐腐蚀标准。高速透气阀及压力/真空阀的壳体壁厚通常应不小于 6mm(对不锈钢壳体可视介质情况扣除腐蚀余量)。
- (3) 阀件本体和用于保持压力的其他部件或螺纹连接件, 应由适用于预定用途并已认可的国家或国际标准中所列的材料制成。
 - ① 壳体、阀盘、轴、阀座、弹簧、垫片、密封装置、被动防火装置(当设计中包括时)和所有其他的整体部件, 包括涂有抗腐蚀涂层的零件, 应由能防止被海水及被保护舱中的液体和蒸汽腐蚀的材料制成。
 - ② 不允许使用镀有抗腐蚀材料的弹簧。
- (4) 除了垫片和密封装置外, 阀件的压力保持结构件不应用非金属材料。
 - ① 仅当阀件的密封装置部分或完全损坏或烧毁但仍能有效防止火焰通过时, 才可以安装弹性密封装置。
 - ② 非金属垫片应由适用于预定用途的不燃材料制成。
 - ③ 禁止使用含有石棉的材料。
- (5) 壳体、元件及垫片的材料应能承受装置在正常条件和规定的防火试验条件下可能出现的高压和高温。
- (6) 上面没有提及的所有部件的材料均应适用于预定用途。
- (7) 选择材料时应考虑电化学腐蚀的可能性。

- (8) 如阀的主要零部件采用不锈钢材料，则其应采用固溶处理。

7.4 性能标准

- (1) 高速透气阀及压力/真空阀等装置应按本指南第 9 条的要求进行试验，并满足第 9.4(5) 至 9.4(7) 条的适用试验要求。
- (2) 高速透气阀及压力/真空阀等装置的性能特性如正压和负压下的流速、动作灵敏度、流动阻力和流速，应经适当的试验加以证明。除气体排放速度超过 30m/s 的高速透气阀外，在进行透气能力试验时应包括防火网。
- (3) 装置的设计和构造应在正常运行条件下，使污染影响减至最小。装置的设计应使其能检查出所有由于蒸汽冷凝而产生影响装置正常运转的内部残渣。制造厂的操作手册中应包括如何决定何时需要清洁并详细说明清洁的方法（见本指南第 7.8 条）。对某些会结晶的货物，可能需要有加热装置。
- (4) 阀件应能在预期的所有环境温度范围内工作。阀件应能在冰冻状态下工作（例如由货物蒸汽冻结或是恶劣天气下的结冰造成的阻塞），以及当有冰层覆盖时，操作手册中应说明允许的冰层厚度。如若装置设有加热设备使其表面温度超过 85℃ 时，则应在最高工作温度下进行试验。
- (5) 以保持最低流速为基准的高速透气阀应能通过立即建立起 30m/s 的速度而打开，并且在所有流量情况下保持至少 30m/s 的喷出气流速度，当气流受阻时，应能通过维持上述最小流速而关闭直至该阀完全关闭。
- (6) 在高速透气的情况下，应考虑意外的有害锤击而造成损坏和 / 或失效的可能性并予以消除。

注：锤击是一种全行程迅速开启/关闭现象，在正常运行中制造商是不能预期的。

- (7) 阀体、零件、密封垫片等材料应能承受阀件在正常运行条件下可能会出现的最小和最大压力及温度，并应能承受下述第 9.4(2) 条要求的静水压力试验。

7.5 防火网

(1) 防火网应：

- ① 设计成不能错误插入开口；
- ② 牢固地装入开口，使火焰不能绕过防火网；
- ③ 能符合本指南的要求。安装于不能透出蒸汽的真空阀入口的防火网，不必满足本指南第 9.4(5)③条的试验要求；及
- ④ 防止机械损坏。

7.6 装置的规格、安装位置和安装

(1) 为了确定阀的尺寸，避免装卸货期间在液货舱内产生不允许的压力或真空，船舶设计选型方应进行压力损失计算。并考虑下列参数：

- ① 装载 / 卸载速度；
- ② 气体析出；
- ③ 经过装置后（考虑阻力系数）的压力损失；
- ④ 透气管系中的压力损失；
- ⑤ 使用高速透气阀时阀的设定压力；
- ⑥ 饱和蒸汽 / 空气混和气的密度；和
- ⑦ 为补偿阻火器可能的污垢，在装置安装的压力降计算中使用其额定性能的 70%。

(2) 除非串联安装经过试验并得到认可，否则装置应安装在通向大气的出口。串联装置不能安装在通向大气的出口，除非该装置在该位置也进行了试验并得到认可。

(3) 专用于惰化液货舱开口处的管端装置不必按本指南第 9.4(5)③条的规定进行耐火试验。

- (4) 当管端装置装有透气帽，风雨挡板和导流板等附件时，这些附件都应安装好一起进行本指南第 9 条所述的试验。
- (5) 如同通向大气的串联装置一样，爆轰阻火器的安装位置应与管路开口端保持足够的距离，以防止稳定火焰停留在阻火器上的可能性。
- (6) 当通过本指南第 7.6(4)条所述的管端装置或 7.6(5)条所述的爆轰阻火器向大气透气不可行时，串联装置（包括可能安装在装置与大气之间的全部管子、T 型接头、弯头、透气帽、风雨挡板等）必须按规定进行试验。试验应包括本指南第 9.4(5)②条所述的回燃试验，如果安装情况有可能使稳定火焰停留在装置上，则还应包括本指南第 9.4(5)③条所述的耐火试验。

7.7 其他要求

- (1) 应按制造厂使用说明书提供的手动方法，检查每只阀是否易于开启又不会保持在打开位置。设计应确保阀件在按制造厂的要求进行维护时（可参见 ISO15364 标准附录 C），不会由于腐蚀产生残渣或结冰导致不能操作。
- (2) 依据制造厂要求进行维护时，应考虑到装载期间冷凝物通过阀门可能会产生结聚，阀盘应装有适当的导向装置以防止卡住，并确保有合适的自闭功能（阀座）。

阀盘应能通过金属与金属接触正常关闭在阀座上。如果设计要求在万一密封损坏、破坏或者被移出时阀盘仍能紧靠在阀座上关闭，则可使用弹性阀座密封。

阀盘可以是实心的，或者制成空心的，以便增加配重材料来调整开启压力。如果使用了空心阀盘，应安装螺栓紧固的水密盖，把配重材料包起来。在主管机关或本社同意之前，除制造商外，所有人员不能改变设定压力。阀门外部应使用清晰可见的标记指明阀瓣的位置，该标记通常应从甲板上阀的下方和旁边可见。如果设定压力改变，本指南第 7.9 条要求的标志应给予更新。

- (3) 除故障导致舱内蒸汽自由流入大气，或在阀门正常开启时舱压或舱室真空度增加的情况外，阀门可使用非金属膜片。

- (4) 压力保持结构件使用焊接结构时，焊缝设计详图、焊接和无损检测均应符合国家或国际标准适用要求。为确保产品焊缝质量的一致性，焊缝应完整并且具有适当的强度，焊工和焊接工艺应由本社认可，符合已认可的国家或国际标准。
- (5) 下述第 7.8 条提及的指导手册及 7.9 条提及的永久性标志的文字应采用中/英文对照方式标识，如产品非中国船东使用，可仅使用英文标识。

7.8 制造厂的指导手册

- (1) 制造厂应确保给每个装置提供一份使用手册。使用手册应包括 7.8(2)~7.8(9)所列各项，如选定 ISO15364:2007、ISO15364:2016、ISO15364:2021 及/或 EN ISO16852-2010 标准，则还应考虑覆盖这些标准的要求。
- (2) 安装说明。
- (3) 操作说明。如果设置了防火网或高速透气口，应包括适合该装置的最小 MESG 值和防爆类别。说明还应包括涉及到装置安全性能的某些强制性的使用限制和正确安装的强制要求。
- (4) 维护要求，包括每个防腐蚀系统的维护资料。

- ① 关于如何决定何时需要清洁装置和清洁方法的说明。

在制造厂允许使用方进行装置大修的地方，为使装置修复到购买时所设定压力和流量的初始状态，制造厂应提供必需的工艺程序、说明和图表。

- ② 关于清洗装置以除去蒸汽冷凝物的次数的说明。清洁装置内凝聚物残渣的次数将按所装货物而改变。
- ③ 明确给出设定压力的方法，并包括装置拆装、编号方法和订货的资料及零部件正确装配的图表。
- ④ 每次装货和卸货操作前，使用者检查装置启闭的说明。
- ⑤ 指导装置全面检修和推荐检查频率的说明。

- (5) 本指南第 9.5(3)条中描述的试验报告。作为选择，使用手册可包括按购货方要求提供的可使用实验报告副本的条款。
- (6) 流动性试验数据，包括正压和负压下的流量、操作灵敏性、流动阻力、流速和入口侧的最大管长。
- (7) 装置已按本指南制造和试验的制造厂合格证书。
- (8) 必要的安全警示；
- (9) 故障的应急处理。

手册文字通常应采用中/英文对照方式，如产品非中国船东使用，可仅使用英文标识。

7.9 标志

每个装置应打上永久标记或具有用不锈钢或其他耐腐蚀材料制成的永久固定的标牌，标明：

- (1) 制造厂的名称和商标；
- (2) 类型、型式、型号或者制造厂对装置的其他标识，它们形成装置的唯一识别；
- (3) 进口尺寸（和出口尺寸，如果有）；
- (4) 产品编号；
- (5) 认可的安装位置，包括装置与大气之间管子的最大或最小长度(如设有)，以及试验该装置的设备分类（防爆类别）；
- (6) 流体通过装置的流动方向；
- (7) 试验室和试验报告编号；
- (8) 设定的压力和真空度；
- (9) 满足经 MSC.1/Circ.1324 及 MSC/Circ.1009 修正的 MSC/Circ.677 的

要求。

标牌文字通常应采用中/英文对照方式，如产品非中国船东使用，可仅使用英文标识。

7.10 订购信息

阀件订单按本指南要求应包括下列有关信息：

- (1) 管子公称通径、管子型式和管子长度；
- (2) 被保护液货舱中每种气体或蒸汽分子量和比热，以及最大试验安全间隙（MESG）值（如果已知）；
- (3) 除了本指南规定（见本指南第 10 条）之外的检验和试验；
- (4) 设定的压力和真空开启值；
- (5) 预期周围环境的空气温度范围；
- (6) 制造材料（见本指南第 7.2 条和 ISO15364 标准附录 B）；
- (7) 标准空气的最大流量和该最大流量时管系的设计压力降，以及液货舱允许的最大压力和真空度。

8 典型样品选取

8.1 制造厂申请单一规格的产品进行型式认可时，则任意抽取 1 台进行型式试验。

8.2 制造厂申请同型号/图号、不同规格及不同型号/图号的产品进行系列型式认可时，每一型式和每一尺寸的装置均应各抽取 1 台进行试验。对耐腐蚀性有影响的设计、材料或是制造的改变，或者对装置流量特性变化的任何改变，都视为本条所述的型式的改变。但阻火器的阻火性能试验可仅限于每种型式中最小和最大尺寸以及本社任选的一个中间尺寸。装置应具有相同的尺寸和该型产品中最不利的间隙。如果受试高速透气阀及压力/真空阀等装置在试验程序执行期间经过修改，则应重新进行试验。

8.3 认可后产品的检验和试验应按本指南第 10 条要求进行单件/单批检验。

9 型式试验

9.1 型式认可试验应由本社认可的实验室来进行。制造厂在选择试验室时，应确保其具有进行试验的资格（需主管机关批准或通过本社试验室认证）来执行本指南规定的试验，并且实验室拥有（或者有途径得到）实验所必需的仪器、工具、人员和校准设备。在由本社证明制造厂能正确进行本指南所规定的试验时，本指南规定的试验（或部分试验项目）可以选择由制造厂在本社验船师现场见证情况下来进行。

9.2 试验原则

- (1) 对于保护含有本指南第 1.1 条中所述液货的易燃大气的液货舱的所有高速透气阀及压力/真空阀等装置来说，本指南所述的试验，根据适用情况并参照本指南规定，可以使用汽油蒸汽(其主要成分为沸点约 65℃~75℃链烃类的无铅石油馏份)、工业己烷蒸汽或工业丙烷。但这并不排除汽油蒸汽或工业己烷蒸汽用于本节所述的全部试验。
- (2) 进行有关的试验后，高速透气阀及压力/真空阀等装置不能出现影响其原有性能的机械损坏。
- (3) 在进行试验前，下列设备（如适用）应适当校准：
 - ① 气体浓度计；
 - ② 温度计；
 - ③ 流量计；
 - ④ 压力表；
 - ⑤ 时间记录仪。
- (4) 样品应进行如下检验：
 - ① 外观及尺寸检查：产品结构尺寸、材料使用、铸造质量、加工质量、装配质量、标识标记、主要零部件尺寸、影响阻火性能的尺寸和间隙等符合批准图纸及本指南的适用要求。
 - ② 结构检查：应按照使用说明书的要求，对高速透气阀、压力/

真空阀等装置进行拆卸和装配，评定其设计满足本指南第 7.2(1)、7.2(2)、7.5(1)、7.7(1)条要求

9.3 试验项目：

- (1) 按本指南第 8 节抽取的高速透气阀、压力/真空阀等装置产品样品通常应进行如下适用项目的产品型式试验：
 - ① 腐蚀试验。（适用于产品设计中允许的不同材料组合，参见本指南 9.4(1)）
 - ② 液压试验。（参见本指南 9.4(2)）
 - ③ 气压试验。（参见本指南 9.4(3)）
 - ④ 制造厂标示的产品性能特征试验验证。比如在正压和负压下的流量、操作灵敏性、流动阻力和流速，应用适当的试验来验证。流动性试验应按本指南第 9.4(4)条进行。
 - ⑤ 压力阀开启和关闭的压力测试。（参见本指南 9.4(4)及 9.4(6)）
 - ⑥ 流速测试。（参见本指南 9.4(4)及 9.4(6)）
 - ⑦ 真空阀开启和关闭压力测试。（参见本指南 9.4(4)及 9.4(6)）
 - ⑧ 压力阀的回燃试验。（参见本指南 9.4(5)~(6)）
 - ⑨ 压力阀的耐火试验。（参见本指南 9.4(5)③）
 - ⑩ 真空阀的回燃试验。（参见本指南 9.4(5)~(6)）
 - ⑪ 倾斜 10℃时的运转试验。（参见本指南 9.4(6)）
 - ⑫ 冰冻试验和高温试验。（参见本指南 9.4(8)）
 - ⑬ 其他设计功能检查。（参见本指南 9.4(9)）
 - ⑭ 辅助装置（如适用）。（参见本指南 9.4(10)）

- ⑮ 双联阀组工作稳定性试验（如适用）。（参见本指南 9.4(11)）
- ⑯ 制造厂选定的及对外明示的产品设计标准规定的型式试验项目（如适用），；若采用标准 ISO15364:2007/2016/2021，则应进行无阻尼振荡试验。（参见本指南 9.4（12））

其中上述第④～⑧及第⑩项试验应分别选择在高速透气阀、压力/真空阀设计许可的最大和最小设定压力值情况下进行试验。

9.4 试验程序和方法

- (1) 腐蚀试验。在此试验中，应将整个装置包括与之连接的管段，置于温度为 25℃ 的 5% 氯化钠溶液喷雾中 240h，然后干燥 48h，也可采用本社满意的等效试验。试验后，所有可动部件应能准确地工作，没有冲洗不掉的腐蚀沉积物。
- (2) 液压试验。装置的承压界面应做静水压力试验，试验压力至少为 150% 的最大额定压力（MRP）或最小表压 3 450 hPa（百帕）（表压 50 lb/in²），选两者之间的大者，10 min 内无破裂、渗漏或永久变形。为了达到试验目的，阀盘可以被关闭或阻塞。
- (3) 气压试验。
 - ① 每个成品装置均应进行 70 kPa（10 lb/in²）的气压试验，也可以用浸没试验或肥皂水试验，持续作用 3 min，确保没有渗漏（除阀瓣与阀座接触密封面外）；

若采用标准 ISO15364:2016/2021，则每个成品装置均应进行公称压力 75% 的泄露试验来验证泄漏量小于制造厂设定的最大泄漏量。

- ② 对真空阀，当内部气压降至 21 kPa 时，在其阀瓣与阀座接触密封面不应有连续的气泡产生。
- ③ 对压力阀，当内部气压降至 50% 设定压力时，阀瓣与阀座接触密封面应无气泡出现。

(4) 流动性试验

① 流量确定

压力/真空阀的流量应根据流动试验确定，每种型式和每种尺寸的透气装置在下述第②条所列条件下至少测试一个产品样件。

② 流量数据

(a) 流量数据应以曲线或表格方式给出。要给出流过高速透气阀、压力/真空阀及透气盖（如适用）等透气装置入口的流体体积，它应覆盖从开启气压（或真空度）到入口完全打开（且阀门在其最大预计流速流过时）的气压（或真空度）之间整个范围的数据。在设定气压或真空度（包括最大和最小设计整定值）下完全打开的由伺服电动机控制透气元件或装置的流量数据以流量系数来表示，即通风口的流量与相同直径理论上完好的喷口的流量之比。对接近开启点的压力应进行充分的测量，特别是在 1.1、1.2 和 1.5 倍的设定压力和 1.5 与 2.0 倍的真空设定压力，需在图表上明确这些点的流量。放置透气装置的试验柜内的压力升高速率通常应不超过 $0.01\text{N} / \text{mm}^2 / \text{min}$ 。

(b) 流量数据应能显示透气装置的初始开启点和最终关闭点。

(c) 流量数据应按温度为 0°C (32°F)、压力为 $1\ 015\ \text{hPa}$ ($14.7\ \text{lb/in}^2$) 的空气，以立方米每小时来表示。

(d) 压力应以百帕为单位，然而辅助单位应用毫米水柱，如果有要求也可包括其他测量单位。

(e) 流量数据应包括阀门装配和试验方法的陈述，连同入口和出口所连接管子的说明。如果在试验中使用了除空气以外的其他任何介质，则这样的情况（与实际使用的介质温度和标准状态的比重一起）应在试验报告中说明。

③ 流动性试验装置的安装

应按已认可的国家或国际标准安装透气装置（例如 ISO15364:2007）。除遵循已认可的国家或国际标准，透气装置还应遵循下列要求：

- (a) 为使入口损失影响减到最小，透气装置应安装在试验柜顶部基本平坦区域中心附近。平坦区域的直径至少要大于被试验阀的公称通径的 5 倍。
- (b) 阀应安装在与阀公称通径相同、长度为 1.5 倍公称通径的直管接头上进行试验，以使得将进行的流动测量符合已认可的国家或国际标准。管接头应从平坦部分中心附近垂直进入试验柜顶部，接头端应加工成与轴线成 90 轴角并能通入试验柜内部。进口段弯曲半径不允许超过 80 mm (3.1 in)。
- (c) 检测仪器仪表的精确度误差不超过 $\pm 5\%$ 。

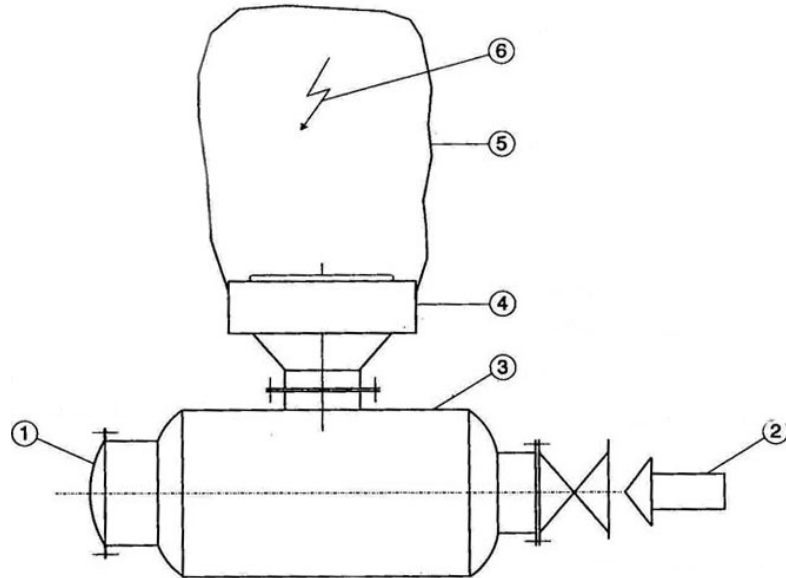
④ 相关要求：

- (a) 测定的额定流量应不小于制造厂对外承诺的图纸设计值；
- (b) 当内部气压达到 70% 设定压力时，阀瓣密封面应无连续气泡出现或有可闻漏气声；
- (c) 当内部气压达到 80% 或 75% 设定压力时，应检测并记录最大标准空气容积泄漏率，满足产品设计要求；
- (d) 压力/真空阀应在设定压力（误差 $\pm 3\%$ ）时开启；
- (e) 压力/真空阀的启闭压差值应满足产品设计要求，通常不小于 65%；
- (f) 阀瓣的开启与关闭迅速，工作平稳，无震荡、锤击等不正常现象。

(5) 位于通向大气开口处的阻火器的试验程序

- ① 试验设备应由一个产生爆炸混合气的装置、一个带有膜片的小容器、一个法兰连接的阻火器样品、塑料袋（注：塑料袋的尺寸取决于阻火器的大小，但对通常用于油船的阻火器来说，塑料袋可为：周长 2m、长度 2.5m、壁厚 0.05mm）和位于 3 个位置上的火源（见图 9.4(1)回燃试验的试验装置）（注：为了避免燃料 / 空气混合气点燃后塑料袋残余物落回到该试验装置上，

在塑料袋内横跨装置设一个粗金属丝架可能是有用的。但该支架的构造应不影响试验结果。)也可使用其他试验设备,但应使本指南所述的试验达到本社满意的程度。



- 1、爆破膜片；2、爆炸混合气体入口；3、气柜；4、阻火器装置；5、塑料袋；6、点火源

图 9.4(1) 回燃试验的试验装置

② 回燃试验应按照以下步骤进行：

- (a) 应在容器、阻火器组件及罩在阻火器样品上的塑料袋的空间内充满最易点燃的丙烷 / 空气混合气（参见 IEC60079-1A 出版物）。混合气的浓度应通过对塑料袋内气体成份的适当检测加以验证，当对本指南第 7.6(6)条所述的装置进行试验时，应将塑料袋装在通向大气的出口。3 个点火源应沿袋的轴线安装，一个靠近阻火器，另一个尽可能远离，第 3 个位于上述两点火源之间的中点。上述三个火源应连续点火，每一个点火源点燃两次。试验气体的温度应在 15℃至 40℃之间；
- (b) 如果发生回燃，图 9.4(1)容器爆破膜片将会破裂，并且这会使操作者因火焰的辐射而听见和看到，也可以用火焰、

热和压力等传感器来代替使膜片破裂。

③ 预计到在阻火器出口可能有易爆气流存在时，则对该阻火器除了回燃试验外，还应进行耐火试验：

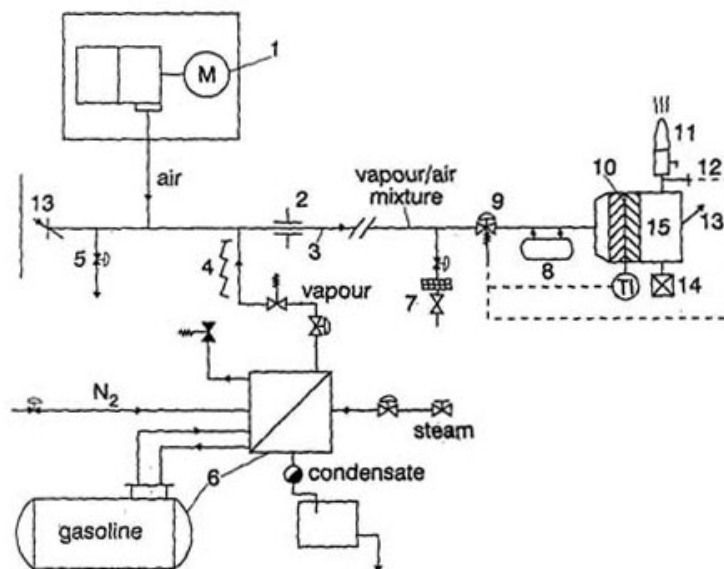
(a) 可以使用上述 9.4(5)①条所述的试验设备而不用塑料袋。阻火器的安装应使混合气喷出气流垂直方向。在此位置点燃混合气。当对本指南第 7.6(6)条所述的装置进行试验时，阻火器应按确定的最终定位进行安装；

(b) 进行耐火试验应使用极易点燃的汽油蒸汽 / 空气混合气或者极易点燃的工业己烷蒸汽 / 空气混合气等，并在出口处辅之以连续工作的引导火焰或连续工作的火花点火器。试验气体应在容器的上游引入，如图 9.4(2) 所示。通过改变流速保持上述混合气的浓度，直至将阻火器的液货舱一侧加热到可达到的最高温度。应对温度进行测量，例如阻火器的灭火基体保护侧的温度(或按本指南第 9.4(6)条要求进行高速透气试验时阀座的温度)。当超过 10min 的时间内温升率不超过 $0.5^{\circ}\text{C} / \text{min}$ 时，即可认为已达到最高可到达的温度。

上述温度应保持 10min 然后停止气流并检查试验情况。试验气体的温度应在 15°C 至 40°C 之间。

如果没有温度升高：检查阻火器温度传感器的位置是否合适，并对第一次试验程序中稳定火焰的可视记录位置加以注意。还必须对阻火器固定部件上需钻小孔的位置加以考虑。若上述措施都不见效，则在阻火器非保护侧靠近稳定火焰的地方增设一个温度传感器。

如果建立稳定的温度情况（在高温时）有困难，应采取下列标准：使用上述试验过程中产生最高温度的流量，使耐火试验从达到上述流量开始再继续 2h，然后停止气流并检查试验情况。在上述试验期间不应发生回燃。



1、变速风机；2、容积流量计；3、管子（500mm 直径）长度~30m；4、热蒸汽管；5、空气旁通阀；6、蒸发器和液体储存柜；7、蒸汽/空气混合气旁通装置；8、灭火剂；9、紧急切断阀；10、保证试验装置安全、带有温度控制的防爆波形带；11、被试高速阀；12、火焰探测器；13、爆破膜片；14、浓度指示器；15、气柜

图 9.4(2) 高速阀试验装置示意图（仅耐火试验）

- ④ 当阻火装置带有压力或 / 和真空阀时，回燃试验必须在压力或 / 和真空阀打开的情况下进行，如果压力阀没有附加的阻火元件，则必须将该阀当作高速透气阀并按照本指南第 9.5(6)条的要求进行试验。
- ⑤ 如装置采用 ISO15364:2021 标准，回燃和耐火试验还应满足 ISO16852:2016 的要求。

(6) 高速透气装置的试验程序

- ① 试验装置应能够产生所需的容积流量。适用的试验装置图如图 9.4(2) 和图 9.4(3) 所示，也可以使用其他试验装置，但试验必须使本社满意。
- ② 应使用压缩空气或其他气体，在经同意的流量下，进行包括高

速透气装置在内的流动状态试验，并记录下列事项：

- (a) 流量。在试验中使用透气装置适用的货物蒸汽以外的空气或其他气体时，应考虑这些货物蒸汽密度的影响对所达到的流量加以修正；
- (b) 透气装置打开前的压力。放置透气装置的试验柜内的压力升高速率应不超过 $0.01\text{N} / \text{mm}^2 / \text{min}$ ；
- (c) 透气装置设定压力；
- (d) 透气装置关闭压力；
- (e) 阀开启后喷出口气流速度任何时候不应小于 $30\text{m} / \text{s}$ 。

试验应满足本指南第 9.4(4)④条要求；在高速透气阀处于不同的开启状态下（对应不同流量），测量流量和喷出口气流速度。任何时候喷出口气流速度不小于 30m/s ；流量达到图纸设计要求。

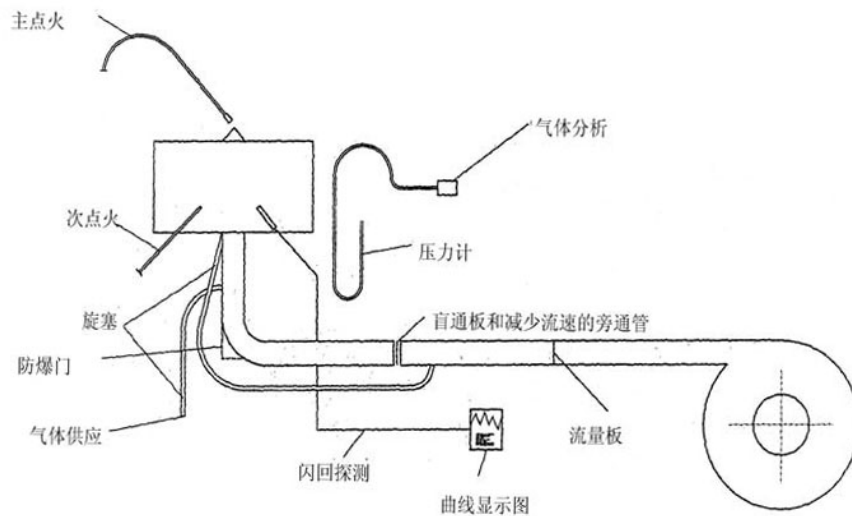


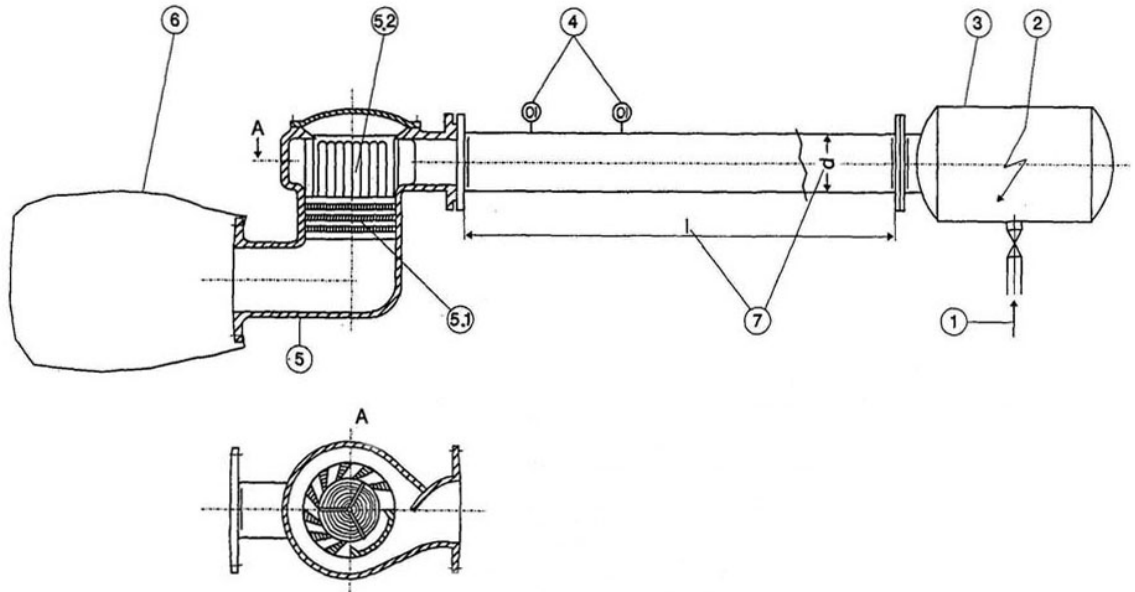
图 9.4(3) 高速透气阀的试验装置

- ③ 伴随着本指南第 7.4(6)条所述工况，并使用在燃点极易点燃的汽油蒸汽与空气混合气或工业已烷蒸汽与空气的混合气时，应进行下列火灾安全试验。上述混合气应在出口处在永久引导火焰或火花点火器的帮助下点燃：

- (a) 允许使用丙烷代替汽油或己烷的回燃试验时，应使透气装置在垂直位置和从垂直方向倾斜 10° 的位置进行试验。对于某些透气装置的设计，可能需要对透气装置在一个以上的倾斜方向上作进一步的试验。在上述每个试验中应减小流量直到透气装置关闭及火焰熄灭为止，并且每个试验至少应重复 50 次。为了测试必须安装的装置的效能，在试验期间应按照第 9.4(5)②条的要求，在真空阀保持在开启位置的情况下对组合阀的真空侧进行试验；
- (b) 应进行第 9.4(5)③条所述的耐火试验。试验后，应熄灭主火焰，引导火焰保持燃烧或者火花点火器点火，应允许少量易点燃的混合气逸出，保持低于 90% 的阀的设定压力持续 10min，在此期间不应发生回燃。为此，在进行此项试验时，应将软质密封件或软质阀座予以拆除。
- (c) 如高速透气阀采用 ISO15364:2021 标准，则还应进行空气爆燃试验、低流量火焰传导试验、启闭阀门的火焰传导试验、耐火试验，其试验装置和技术要求应满足 ISO16852:2016 的要求。

(7) 串联式爆燃阻火器的试验装置和试验程序

- ① 阻火器应安装在一根适当长度且与阻火器法兰直径相等的管子的一端。在另一端法兰应附加相当于 10 倍管径长度的一段管子，并用塑料袋（注：塑料袋的尺寸至少为：周长 4m、长度 4m、材料厚度 0.05mm）或膜片封闭。管内应充满易点燃的丙烷与空气的混合气，然后点燃。应测量靠近阻火器的火焰速度，并应有一个稳定的爆燃值。
- ② 应进行三次爆燃试验，试验中装置没有回燃发生，阻火器部件无损坏或永久变形。
- ③ 试验装置图如图 9.4(4) 所示，也可使用其他试验装置，但试验必须使本社满意。
- ④ 如阻火器采用 ISO15364:2021 标准，则还应进行爆燃试验、耐火试验，其试验装置和技术要求应满足 ISO16852:2016 的要求。



1、爆炸混合气入口；2、点火源，点燃非流动混合气；3、气柜；4、稳定爆炸的火焰速度测量系统；5、串联式阻火器；5.1、阻火器元件；5.2、冲击波吸收器；6、塑料袋；7、 $l/d \approx 100$

图 9.4(4) 串联式阻火器试验装置

(8) 冰冻试验和高温试验。

- ① 将高速透气阀、压力/真空阀等装置置于 -30°C 或根据产品设计选择的更低温度的环境下 24h，取出后立即检查各部件应能正常工作，阀杆手动操作阀盘开启和关闭灵活可靠。
- ② 外部结冰试验：用人工模拟雨水等方法（参见 ISO15364:2007/2016/2021）在 -10°C 情况下使其结冰至少 5mm 或操作手册中注明的允许冰层厚度值（两者取大值），在不使用加热装置的情况下，应能用手动装置破冰后仍能够正常工作。
- ③ 内部结冰试验：对未设置加热装置，且可适用于货物蒸气冻结环境的产品，应采用人工模拟货物蒸气冻结等方法在 -10°C 情况下使其内部结冰，冻结部位至少包括轴套与轴之间以及阀瓣与阀座之间，装置应能用手动装置破冰后能够正常工作。
- ④ 将高速透气阀、压力/真空阀等装置置于 65°C 或根据产品设计选择的更高温度的环境下 24h，取出后立即检查各部件应能正

常工作，阀杆手动操作阀盘开启和关闭灵活可靠。

(9) 其他功能检查。

- ① 手动提升装置检查。按照产品使用手册要求手动操作压力/真空阀阀杆，阀盘的开启和关闭应灵活可靠，阀位检测满足本指南第 7.2（8）条要求。
- ② 采用模拟方法检查装置的排水及货物冷凝液的排泄性能，其结果应满足本指南第 7.2（12）及第 7.2（13）条要求。
- ③ 对装置进行冲水试验（可参见 IEC60529 标准对 IP 防护等级第 2 位数 5 的试验方法），其结果应满足本指南第 7.2（16）条要求。

(10) 辅助装置（适用时）。

- ① 如装置设置有加热除冰或融解结晶装置，则应给予必要的试验，包括：
 - (a) 对承压壳体进行 1.5 倍最大许可工作压力(但不小于 3bar) 的液压试验，试验介质温度为最高许可加热温度，维持时间 5min，应无异常；
 - (b) 液压试验结束后，将压力保持在最大许可工作压力，采用手动操作方式检查阀盘的开启和关闭，应灵活可靠，检查温度分布情况，满足图纸设计要求。
- ② 如装置设置了清洗装置，则应模拟进行试验，以验证清洗效果满足图纸设计要求。

(11) 双联阀组工作稳定性试验。

对双联阀组产品，应进行工作稳定性试验验证：

- ① 分别整定两只阀的开启压力，使其整定值之差为产品使用手册规定的最小允许值，参照第 9.4（4）条进行流动性试验，在产品额定流量范围内阀件应稳定工作，无锤击等不稳定工作情况发生。如产品设定开启压力为一区间，则试验应至少包括

验证最小和最大两个压力设定点阀的工作情况。

② 工作稳定性试验应包括压力阀和真空阀。

(12) 制造厂选定的及对外明示的产品设计标准规定的型式试验项目（如适用）。

选定标准中超出本章规定要求的试验应按照选定的标准进行试验，例如 ISO15364:2007/2016/2021 标准要求高速透气阀的无阻尼振荡试验等。

9.6 试验室记录及报告

(1) 根据适用情况，在整个试验期间应记录以下特性参数：

① 混合气体燃料的浓度；

② 试验混合气进入装置时的温度；和试验混合气的流量(适用时)。

(2) 在装置的保护侧，应对火焰通过情况，予以记录观测，如用适当的传感器记录温度、压力或光辐射；也可用录像带进行记录。

(3) 试验报告

① 试验室应准备每个样品和每个成品阀件的试验报告，应包括：

(a) 已验证的装置及其部件详图；

(b) 进行试验的类型和包括可验证试验数据记录的所得结果-；当对串联式装置进行试验时，资料中应包括试验过程中最大压力和观测到的最大速度；

(c) 认可附件的特别说明；

(d) 装置被认可适用的货物种类；

(e) 试验装置图，包括对所配进、出口管路的描述；

(f) 对于高速透气装置，装置在喷流速度下开启和关闭时的压

力；

- (g) 按本指南第 7.9 条的要求在装置上所作标记的全部资料记录
- (h) 使用手册（制造商提供的），及
- (i) 报告编号。

10 单件/单批检验

10.1 质量保证

- (1) 制造厂应确保装置的设计、制造和试验满足本社认可样品试验的特性。
- (2) 制造厂应保持按本指南要求进行设计、试验和标志的装置质量，确保并承诺满足本指南要求。不满足本指南要求的装置不允许标打与本社检验要求相关的标志进行宣传与销售。

10.2 检查

- (1) 制造厂应向本社现场验船师提供所有必需的适当条件和资料，以证实提供的材料符合本指南的规定。通常包括：
 - ① 阀件装置壳体、阀芯及阀座的材质证明文件；
 - ② 防火网的资料。
 - ③ 工厂出厂检验和试验报告（检验和试验项目满足 10.2(2)~10.4 条）；
 - ④ 产品符合性申明或合格证。（内容参见本指南第 10.1 条）
- (2) 每个成品装置均应进行外观和尺寸检验，以确保装置符合本指南要求，包括第 7.10 条的订货信息，第 7.8 条要求的使用手册和第 7.9 条要求的标志。应特别注意检查焊点的足够程度和接头的适当装配。

10.3 认可后的单件/单批检验项目通常应包括如下内容：

- (1) 外观检查：产品结构、材料使用、铸造质量、加工质量、装配质量，符合批准图纸要求。
- (2) 承压壳体液压试验：按本指南第 9.3(1)②条要求试验，应无爆裂、无泄漏和永久变形。
- (3) 气压试验：按本指南第 9.3(1)③条要求试验。
- (4) 压力阀开启和关闭压力测试：按本指南第 9.3(1)⑤条要求试验。检查设定压力，符合批准图纸及订货要求。
- (5) 流速测试：按本指南第 9.3(1)⑥条要求试验。当阀门在设定压力下开启，测定其出口流速，对于高速透气阀，其气流速度不应小于 30m/s。
- (6) 真空阀开启和关闭压力测试：按本指南第 9.3(1)⑦条要求试验。设计开启压力时开启（该开启压力应符合批准图纸及订货要求，通常应不低于-0.007MPa。），开启和关闭并平稳工作。真空阀开启后，测量额定流量，符合设计要求。

10.4 制造厂还应确保完成如下的产品检验项目：

- (1) 制造厂选定的及对外明示的产品设计标准规定的出厂检验和试验项目；
- (2) 订货技术合同所增加的特别试验项目（如适用）。

10.5 制造厂应对每只拟申报检验的装置按上述检验和试验项目进行检验和试验，合格后再申报本社检验。本社验船师到现场抽样的比例和具体抽样检查和试验的项目按本社随认可证书同时签发的《检验计划》执行。