



指导性文件  
GUIDANCE NOTES  
GD 11-2012

中国船级社  
帆艇检验指南  
GUIDELINES FOR SURVEY OF SAILING CRAFT  
2012

北京  
Beijing

## 出版说明

随着近几年游艇业在我国的迅速发展，作为游艇重要分支的帆艇正越来越成为人们新的娱乐休闲方式。虽 CCS 及中国海事局已先后颁布游艇建造规范及游艇法规，但并不适用于帆艇的一些特殊要求。

本指南主要是在 CCS《游艇入级与建造规范》的基础上，针对帆艇具有压载龙骨、风帆及索具等特点，在与国际相关标准研究基础上，结合国内调研情况综合分析而定。

相对机动游艇，其特殊要求主要如下：

1、增加压载龙骨与艇底、帆索与甲板、桅杆与舱底或甲板或艇底的连接要求以及升降帆效用试验的检验要求。

3、对纤维增强塑料艇、铝合金艇、单体艇及双体艇的局部强度与总纵强度分别作了规定。

4、对帆艇的压载龙骨强度及其与艇底连接强度作了规定。

5、对帆索拉板的尺寸、桅杆与艇体连接强度作了规定。

6、对帆艇各种升帆状态时的稳性作了规定：满帆、半帆及落帆。同时为便于操作，罗列了平均风速与蒲氏风级的对应关系。

7、对艇主手册的配备与主要内容、艇员资质作了规定。

中国船级社

# 目 录

<b>第1章 通则</b> .....	<b>1</b>
第1节 一般规定.....	1
第2节 符合性检验.....	3
<b>第2章 艇体结构</b> .....	<b>5</b>
第1节 一般规定.....	5
第2节 局部强度.....	7
第3节 单体帆艇的总纵强度.....	14
第4节 双体帆艇的总强度.....	15
<b>第3章 压载龙骨、桅索拉板和桅杆</b> .....	<b>17</b>
第1节 压载龙骨.....	17
第2节 桅索拉板.....	19
第3节 桅杆.....	21
<b>第4章 稳性</b> .....	<b>24</b>
第1节 一般规定.....	24
第2节 完整稳性.....	24
<b>第5章 操作要求</b> .....	<b>27</b>
第1节 艇主手册.....	27
第2节 操作.....	27

# 第1章 通 则

## 第1节 一般规定

### 1.1.1 适用范围

1.1.1.1 本指南适用于艇长( $L_H$ )为24m以下,以休闲娱乐为目的新建帆艇,不包括体育运动帆艇。

1.1.1.2 帆艇设计类别如下:

(1) I类:系指设计为可航行于距岸超过200 n mile,且其最小设计有义波高<sup>①</sup>( $H_S$ )为6m的帆艇;

(2) II类:系指设计为航行于距岸不超过200 n mile,且其最小设计有义波高( $H_S$ )为4m的帆艇;

(3) III类:系指设计为航行于距岸不超过20 n mile,且其最小设计有义波高( $H_S$ )为2m的帆艇;

(4) IV类:系指设计为航行于距岸不超过10 n mile,且其最小设计有义波高( $H_S$ )为1m的帆艇;

(5) V类:系指设计为航行于距岸不超过5 n mile,且其最小设计有义波高( $H_S$ )为0.5m的帆艇。

1.1.1.3 除本指南另有明确要求外,帆艇的机电(主推进除外)、舾装应满足CCS《游艇入级与建造规范》第1篇的相关要求,其中帆艇的舵设备的设计应满足ISO标准的有关规定<sup>②</sup>。

1.1.1.4 除本指南另有明确要求外,帆艇的消防、救生、舱室布置、水密完整性、通导、信号、环保等法定要求应满足主管机关的规定,对中国籍帆艇应满足中华人民共和国海事局《游艇法定检验暂行规定》第1篇的相关要求。

1.1.1.5 适用本指南规定的帆艇,其材料与建造工艺应符合CCS《材料与焊接规范》或其他公认标准的有关规定。

### 1.1.2 等效与免除

1.1.2.1 对具有新型结构和新型特性的任何帆艇,如应用本指南的任何规定会严重妨碍这些艇对其特性的应用或这些艇的航行时,经CCS同意,可免除本指南的任一规定。

① 帆艇实际航行水域的有义波高不应超过其设计有义波高。

② 具体见ISO 12215-8。

1.1.2.2 艇上安装的任何装置、材料、设备和器具可以代替本指南规定的装置、材料、设备和器具，条件是经试验和其他方法证明认定这些装置、材料、设备和器具至少与本指南所要求者具有同等效能。

1.1.2.3 若对本指南的计算方法、评定标准、制造程序、材料、检验和试验方法，能提供相应的试验、理论依据、使用经验，经CCS同意，可以接受作为代替和等效方法。CCS也接受ISO等其他公认标准，作为等效要求。

### 1.1.3 定义

1.1.3.1 除另有规定外，本指南采用定义如下：

(1) 帆艇：系指以风力推动帆为主要推进动力的游艇。

(2) 艇长 $L_H$ (m)：系指帆艇的艇体长度，是从帆艇的最前端至最尾端结构的水平距离。该长度包括艇的所有结构和组成部件，如首柱或尾柱、舷墙与船体/甲板的连接件。该长度不包括不影响艇结构完整性的可拆卸部件，例如帆桁、艇首斜撑帆杆、艇两端的操纵台、首柱附件、舵、舷外发动机及其安装支架和安装平台、跳水平台、登艇平台、橡皮护舷木及碰垫等。对于双体帆艇，应分别测量每一艇体的长度，取其中最长者作为艇体长度 $L_H$ 。

(3) 满载水线长 $L_{wL}$ (m)：系指帆艇处于满载排水量状态下，静浮于水面时，其刚性水密艇体位于水线处的艇体长度，但不包括水线处及以下的附体。

(4) 满载排水量 $\Delta(t)$ ：系指帆艇上所有按规定配备的设备、货物、备品、附件及索具等都装备齐全，并装满燃油、滑油、淡水、食品和供应品，额定乘员全部上艇，艇处于立即可以启航状态时所排开水的重量。

(5) 最大水线宽 $B_{wL}$ (m)：对于单体帆艇，系指艇处于满载排水量状态下，静浮于水面时，其刚性水密艇体位于水线处的艇体最大宽度；对于双体帆艇，系指帆艇处于同样状态静浮于水面时，其刚性水密艇体位于水线处的二片体最大宽度之和。

(6) 片体浮心间距 $B_{CB}$ (m)：系指双体帆艇处于满载排水量状态下，两片体浮心的横向间距。

(7) 型基线：系指帆艇满载水线长 $L_{wL}$ 之半处的横剖面上，通过艇底板下表面所作的一条纵向水平线。

(8) 型深 $D$ (m)：系指在帆艇满载水线长 $L_{wL}$ 之半处的横剖面上，从型基线量至主甲板边线的垂向距离。

(9) 最大型深 $D_{max}$ (m)：系指在帆艇满载水线长 $L_{wL}$ 之半处的横剖面上，从龙骨(包括压载龙骨)最低点量至主甲板边线的垂向距离。

(10) 吃水 $T(\text{m})$ : 系指在帆船满载水线长 $L_{WL}$ 之半处的横剖面上, 从型基线量至满载水线的垂向距离, 不包括型基线以下的压载龙骨。

(11) 最大吃水 $T_{\max}(\text{m})$ : 系指在帆船满载水线长 $L_{WL}$ 之半处的横剖面上, 从龙骨(包括压载龙骨)最低点量至满载水线的垂向距离。

(12) 方型系数 $C_B$ : 系指按以下公式计算所得值:

$$C_B = \frac{\Delta}{1.025L_{WL}B_{WL}T}$$

## 第2节 符合性检验

### 1.2.1 一般要求

1.2.1.1 帆船的检验形式、制造厂评估、制造检验、型式检验证书及符合性证明等要求应符合CCS《游艇入级与建造规范》第1篇的有关规定。

### 1.2.2 图纸和技术文件审查

1.2.2.1 帆船的图纸和技术文件审查目录应按CCS《游艇入级与建造规范》第1篇的有关规定, 其中有关船体结构与稳性资料按下述目录提交审批:

- (1) 总布置图;
- (2) 全船的帆、帆索及桅杆布置图;
- (3) 艇体结构图(包括甲板、舱顶、上层建筑、舱壁结构等);
- (4) 船体结构铺层设计图(如适用);
- (5) 压载龙骨图(包括压载龙骨外形、材料、结构及其与艇体的连接等);
- (6) 全船桅索拉板布置图(包括与桅索拉板配套的所有桅索的规格与破断负荷);
- (7) 桅杆与艇体结构的连接图;
- (8) 总说明书(备查);
- (9) 型线图(备查);

(10) 重量重心计算书(备查);

(11) 完整稳性计算书(包括满帆、半帆与落帆状态);

(12) 艇体结构强度计算书(备查)。

### **1.2.3 原型检验和试验项目**

1.2.3.1 帆艇的原型检验和试验项目应按CCS《游艇入级与建造规范》第1篇的相关规定,另外还应增加如下检验项目:

(1) 检查桅索拉板与船体结构的连接;

(2) 检查压载龙骨与船底结构的连接;

(3) 检查桅杆与舱壁或甲板或船底的连接;

(4) 对升帆和落帆进行效用试验。

## 第2章 艇体结构

### 第1节 一般规定

#### 2.1.1 一般要求

2.1.1.1 本章规定适用于艇体材料为纤维增强塑料(简称FRP)或铝合金的单体与双体帆船。如采用其他材料,且提供相关资料者,CCS将予特别考虑。

2.1.1.2 CCS接受其他公认的标准(如ISO)作为本章的等效要求。

#### 2.1.2 定义与符号

2.1.2.1  $b(\text{mm})$ ,系指板格短边长度。对设有FRP帽型扶强材的板格,计量时应扣除帽型扶强材的底边宽度。

2.1.2.2  $l(\text{mm})$ ,系指板格长边长度。对设有FRP帽型扶强材的板格,计量时应扣除帽型扶强材的底边宽度。

2.1.2.3  $s(\text{mm})$ ,系指相邻扶强材中心线的间距。简称扶强材间距。

2.1.2.4  $l_u(\text{mm})$ ,系指扶强材未受支承部分的跨距。见图2.1.2.4a。简称扶强材跨距。对于FRP帽型扶强材,则应取相邻帽型扶强材中心线的间距,见图2.1.2.4b。

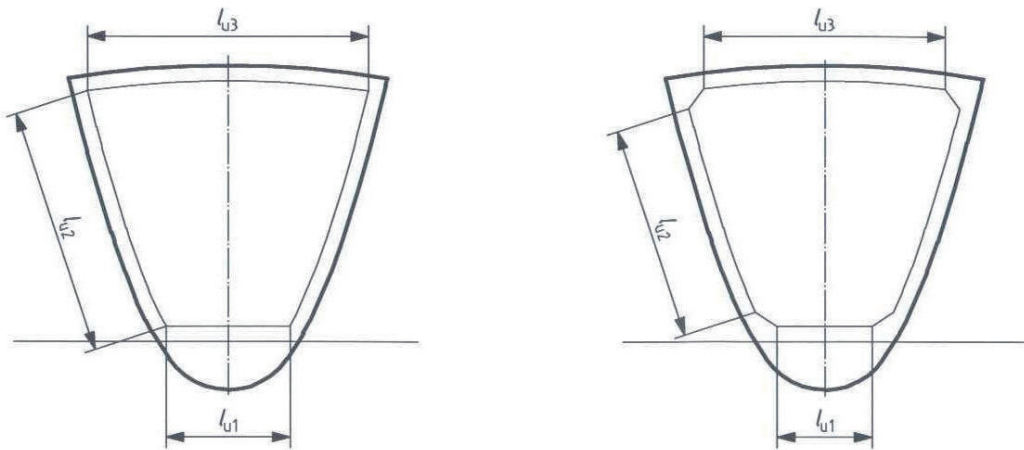


图 2.1.2.4a

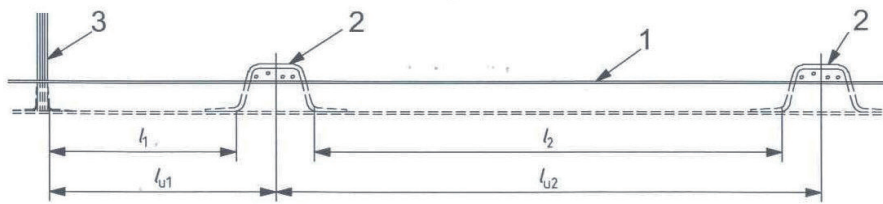


图 2.1.2.4b

2.1.2.5  $b_e$  (mm), 系指扶强材有效带板宽度, 按以下取值, 但不应大于扶强材间距:

$b_e = 60t$  对于铝合金扶强材的带板, 其中  $t$  为带板厚度;

$b_e = 20t + w$  对于FRP帽型扶强材的单板带板, 其中  $t$  为带板厚度,  $w$  为帽型扶强材的底边宽度, 见图2.1.2.5;

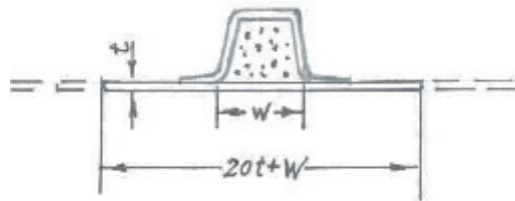


图 2.1.2.5

$b_e = 20(t_o + t_i)$  对于FRP帽型扶强材的夹层板带板, 其中  $t_o$  和  $t_i$  分别为夹层板的外面板<sup>①</sup>和内面板的厚度。

2.1.2.6 相对参考坐标系OXYZ: 取船纵中剖面上满载水线尾端垂线与型基线交点为坐标原点,  $x$ 坐标向前为正,  $y$ 坐标向左为正,  $z$ 坐标向上为正。

### 2.1.3 压力计算点的选取

2.1.3.1 对板格, 取板格的中心为压力计算点。对垂向板格的压力计算点取板格下缘以上板格高度的三分之一处。

2.1.3.2 对扶强材, 取扶强材跨距的中点为压力计算点。对垂向扶强材的压力计算点取该扶强材下缘以上扶强材跨距  $l_u$  的三分之一处。

① “外面板”系指夹层板持续受到液体静、动载荷或冲击载荷作用的侧面。

“内面板”系指夹层板不受到上述载荷作用的另一侧面。

## 2.1.4 艇体底部与舷侧的划分

2.1.4.1 底部系指满载水线以下的艇体部分。

2.1.4.2 舷侧系指满载水线以上除甲板外的艇体部分。双体帆船的舷侧还包括双体连接桥底。

## 2.1.5 确定无扶强材的大面积舷侧板的板格尺度

2.1.5.1 对于无扶强材的舷侧壳板，凡艇体横剖面线型上呈小于130°角的硬点处(如艇底中心线处、甲板与舷侧板相交处、舷侧折角处)并具有足够强度与刚度，以及与艇体联成一体的双底结构、固定液柜、隔板、连续小平台等与艇体外板的相交处，均可将该处当作设有扶强材处理。在计算该处板厚时，如为曲面板短边长度 $b$ 则应取其曲面的弦长。

## 第2节 局部强度

### 2.2.1 局部设计载荷

2.2.1.1 单体帆船底部的设计压力 $P_b$ 由下式确定：

$$P_b = 10C_n \left( \frac{C_w}{C_{L1}} + T \right) + 27C_n T \left( \frac{50 - \beta_x}{50 - \beta} \right) \left( 1 + C_K \frac{x - x_K}{L_{WL} - x_K} \right) \quad \text{kN/m}^2$$

式中： $C_n$ ——设计类别系数，按设计类别取值：

$C_n = 1.0$  对于设计类别 I、II 的帆船；

$C_n = 0.85$  对于设计类别 III 的帆船；

$C_n = 0.76$  对于设计类别 IV 的帆船；

$C_n = 0.70$  对于设计类别 V 的帆船；

$C_w$ ——波浪系数， $C_w = 10 \lg \left( \frac{L_{WL} + L_H}{2} \right) - 10$ ，但不应小于3.0；

$C_{L1}$ ——单体帆船的艇底压力纵向分布系数，按压力计算点的纵坐标 $x$ 取值：

$C_{L1} = 1.4$  当  $5/6 \leq x / L_{WL} \leq 1$ ；

$C_{L1} = 1.7$  当  $2/3 \leq x / L_{WL} < 5/6$ ；

$C_{L1} = 1.9$  当  $1/3 \leq x / L_{WL} < 2/3$ ；

$C_{L1} = 2.2$  当  $0 \leq x / L_{WL} < 1/3$ 。

$\beta$ 、 $\beta_x$ ——分别为帆船重心处与压力计算点的纵坐标为 $x$ 的横剖面艇底升角，°，如

$\beta_x > 50^\circ$ ，取 $\beta_x = 50^\circ$ 。艇底升角 $\beta_x$ 的测量法：取 $x$ 横剖面的艇底型线与

$T/2$ 吃水线的交点与该剖面坐标原点连线的水平夹角。见图2.2.1.1。

$C_K$  —— 压载龙骨系数，按帆艇压载龙骨类型取值：

$C_K = 1.0$  对于升降式压载龙骨；

$C_K = 1.5$  对于方形压载龙骨；

$C_K = 2.1$  对于球缘压载龙骨；

$x_K$  —— 压载龙骨形心的纵坐标，m；

$x$  —— 压力计算点的纵坐标，m。

上式中当 $x - x_K < 0$ 时，取 $x - x_K = 0$ 。

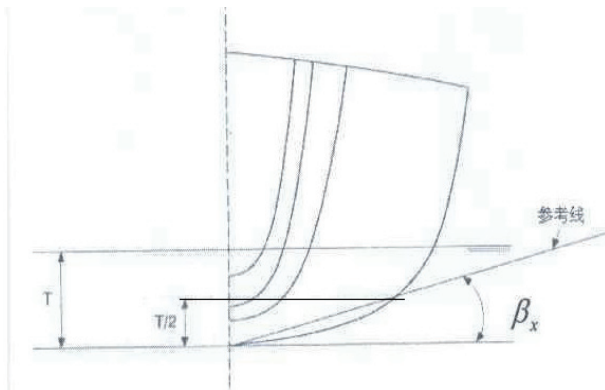


图 2.2.1.1

2.2.1.2 双体帆艇底部的设计压力  $P_b$  由下式确定：

$$P_b = 10C_n \left( \frac{C_w}{C_{L2}} + h \right) \text{ kN/m}^2$$

式中： $C_{L2}$  —— 双体帆艇的艇底压力纵向分布系数，按压力计算点的纵坐标 $x$ 取值：

$C_{L2} = 1.1$  当  $5/6 \leq x/L_{WL} \leq 1.0$ ；

$C_{L2} = 1.7$  当  $2/3 \leq x/L_{WL} < 5/6$ ；

$C_{L2} = 2.2$  当  $1/3 \leq x/L_{WL} < 2/3$ ；

$C_{L2} = 2.5$  当  $0 \leq x/L_{WL} < 1/3$ ；

$h$  —— 底部压力计算点在满载水线以下的垂向距离，m；

$C_n$ 、 $C_w$  —— 同2.2.1.1。

2.2.1.3 单体帆艇舷侧的设计压力  $P_s$  取以下二者中的大者：

$$P_1 = 10C_n \left( \frac{C_w}{C_{L1}} + T - h \right) \text{ kN/m}^2$$

$$P_2 = 40C_n \text{ kN/m}^2$$

式中： $C_n$ 、 $C_w$ 、 $C_{L1}$  —— 同2.2.1.1；

$h$  —— 舷侧压力计算点在满载水线以上的垂向距离，m。

2.2.1.4 双体帆船舷侧的设计压力  $P_S$  取以下二者中的大者:

$$P_1 = 10C_n \left[ (1+0.3C_B) \frac{C_W}{C_{L2}} + 0.3C_B T - h \right] \quad \text{kN/m}^2$$

$$P_2 = 40C_n C_S \quad \text{kN/m}^2$$

式中:  $C_S$ ——舷侧位置系数, 按压力计算点位置确定:

双体帆船的外舷侧区域:  $C_S = 1.0$ , 当  $2/3 \leq x/L_{WL} \leq 1.0$ ;

$C_S = 0.65$ , 当  $0 \leq x/L_{WL} < 2/3$ ;

连接桥长度的前三分之一区域的桥底与内舷侧:  $C_S = 1.5$ ;

连接桥底与内舷侧的其他区域:  $C_S = 1.0$ ;

$C_n$ 、 $C_W$ 、 $h$ ——同2.2.1.3;

$C_{L2}$ ——同2.2.1.2。

2.2.1.5 甲板的设计压力  $P_D$  应由以下确定:

(1) 露天主甲板:  $P_{D0} = C_n C_{L3} \left[ 0.5(\Delta \times 10^3)^{0.33} + 12 \right] \quad \text{kN/m}^2$ , 且不应小于  $5 \text{ kN/m}^2$ 。

式中:  $C_n$ ——同2.2.1.3;

$C_{L3}$ ——露天主甲板压力纵向分布系数, 按压力计算点的纵坐标  $x$  取值:

当  $x/L_{WL} = 0$ ,  $C_{L3} = 0.5$ ;

当  $x/L_{WL} = 0.6 \sim 1.0$ ,  $C_{L3} = 1.0$ ;

当  $x/L_{WL} = 0 \sim 0.6$ ,  $C_{L3}$  值线性内插。

(2) 露天主甲板以上不超过  $0.8\text{m}$  的人行甲板:  $P_{D1} = 0.5P_{D0} \quad \text{kN/m}^2$ 。

(3) 露天主甲板以上超过  $0.8\text{m}$  的人行甲板:  $P_{D2} = 0.35P_{D0} \quad \text{kN/m}^2$ 。

(4) 普通处所的舱内甲板:  $P_{D3} = 5 \quad \text{kN/m}^2$ 。

(5) 机械处所的舱内甲板:  $P_{D4} = 10 \quad \text{kN/m}^2$ 。

2.2.1.6 上层建筑/甲板室的端壁与侧壁的设计压力  $P_{SUP}$  由下式确定:

$$P_{SUP} = C_n C_{SUP} [0.5(\Delta \times 10^3)^{0.33} + 12] \quad \text{kN/m}^2$$

式中:  $C_n$ ——帆船设计类别系数, 见2.2.1.1;

$C_{SUP}$ ——系数, 对于前端壁:  $C_{SUP} = 1.0$ ; 对于侧壁和后端壁:  $C_{SUP} = 0.5$ 。

帆船的第1层上层建筑/甲板室的前、后端壁及侧壁最小设计压力分别为  $20\text{kN/m}^2$ 、 $10\text{kN/m}^2$  和  $14\text{kN/m}^2$ 。

2.2.1.7 舱壁的设计压力  $P_{BUL}$  应由以下确定:

(1) 水密舱壁的设计压力:  $P_{BUL} = 7 h_B$  kN/m<sup>2</sup>, 其中  $h_B$  为该舱壁计算点到舱壁顶的高度, m。

(2) 液体舱壁的设计压力:  $P_{BUL} = 10 h_B$  kN/m<sup>2</sup>, 其中  $h_B$  为该舱壁计算点到通气管顶高度, m。

## 2.2.2 纤维增强塑料(FRP)艇体的构件尺寸

2.2.2.1 单板结构艇体板的最小板厚  $t_{min}$  与单位面积最低纤维含量  $w_{min}$ , 应根据艇体板的部位按下式确定:

$$w_{min} = 0.43k_5 \left( A + 2.36k_7\sqrt{L_{WL}} + A\Delta^{0.33} \right) \text{ kg/m}^2, \text{ 对于艇底板、舷侧板和尾封板;}$$

$$t_{min} = k_5 (0.14L_{WL} + 1.45) \text{ mm}, \text{ 对于露天主甲板。}$$

上式中的系数  $A$ 、 $k_5$ 、 $k_7$  可查表2.2.2.1。

表2.2.2.1

	部位	$A$	$k_5$	$k_7$
FRP 艇体	艇底	1.5	1.0*	0.03
	舷侧/尾封板	1.5		0

\*注: 对于短切毡含量达50%的无碱玻璃纤维增强塑料, 取  $k_5 = 1.0$ 。对于双向玻璃纤维织布增强的塑料, 取  $k_5 = 0.9$ 。

2.2.2.2 夹层结构艇体板的内外面板的单位面积所含最低纤维质量  $w_{min}$ , 应按下式确定:

$$\begin{aligned} \text{外面板} \quad w_{1min} &= C_n k_4 k_5 (0.1L_{WL} + 0.15) \text{ kg/m}^2 \\ \text{内面板} \quad w_{2min} &= 0.7w_{1min} \text{ kg/m}^2 \end{aligned}$$

式中:  $C_n$  —— 帆艇设计类别系数, 见2.2.1.1;  
 $k_4$  —— 部位系数, 按夹层板所在部位取值:  
 对于艇底部位的夹层板;  $k_4 = 1.0$ ;  
 对于舷侧部位的夹层板;  $k_4 = 0.9$ ;  
 对于甲板部位的夹层板;  $k_4 = 0.7$ ;  
 $k_5$  —— 查表2.2.2.1。

2.2.2.3 单板结构层板的板厚  $t$ , 应不小于下式计算值:

$$t = k_c b \sqrt{\frac{k_2 P}{500 \sigma_{fmu}}} \text{ mm}$$

式中:  $k_c$  —— 曲率板的折减系数, 根据曲率板的拱度  $c$  由下表确定:

表2.2.2.3

$c/b$	$k_c$
0~0.03	1.0
0.03~0.18	1.1—3.33 $c/b$
>0.18	0.5

表中的 $c$ 为以板格短边长度 $b$ 为跨度量取的板条梁圆弧线的拱度值。

$k_2$ ——板格长边 $l$ 与短边 $b$ 之比的修正系数。如 $l/b > 2$ ，取 $k_2 = 0.5$ ；如 $l/b \leq 2$ ，则按下式取值：

$$k_2 = \frac{0.271(l/b)^2 + 0.91(l/b) - 0.554}{(l/b)^2 - 0.313(l/b) + 1.351}$$

$P$ ——根据2.2.1确定的设计载荷，kN/m<sup>2</sup>；

$\sigma_{jmu}$ ——层板的极限弯曲强度，N/mm<sup>2</sup>，可取产品制造厂提供的性能数据或按公认标准进行取样的实测值再乘以合理的安全系数。

2.2.2.4 纤维增强塑料夹层板结构的有效总板厚 $t_s$ ，应不小于下式计算值：

$$t_s = \sqrt{k_c} b \frac{k_{2s} P}{1000 \tau_d} \quad \text{mm}$$

式中： $t_s$ ——夹层板的有效总厚度，即夹层板内外面板厚度之半的间距，mm， $t_s = t_c + 0.5(t_1 + t_2)$ ；

其中： $t_c$ ——夹层板芯材的厚度，mm；

$t_1$ ——夹层板外面板的厚度(不包括胶衣)，mm；

$t_2$ ——夹层板内面板的厚度，mm；

$k_c$ 、 $P$ ——同2.2.2.3；

$k_{2s}$ ——夹层板板格的长边 $l$ 与短边 $b$ 之比的修正系数，按下表取值：

表2.2.2.4 (1)

$l/b$	$\geq 4$	3.0	2.0	1.9	1.8	1.7	1.6	1.5	1.4	1.3	1.2	1.1	1.0
$k_{2s}$	0.5	0.493	0.463	0.459	0.453	0.445	0.435	0.424	0.410	0.395	0.378	0.360	0.339

$\tau_d$ ——夹层板芯材的许用剪切强度，N/mm<sup>2</sup>，应根据芯材的类别取值：

对于轻木或蜂窝芯材，取 $\tau_d = 0.5 \tau_u$ ；

对于交联结构的PVC芯材，取 $\tau_d = 0.55 \tau_u$ ；

对于线性结构的PVC或SAN芯材，取 $\tau_d = 0.65 \tau_u$ ；

其中： $\tau_u$ ——芯材的极限剪切强度，N/mm<sup>2</sup>，可取产品制造厂提供的性能数据或按公认标准进行取样的实测值再乘以合理的安全系数。该极限剪切强度允许的最小值不应小于下表规定值：

表 2.2.2.4 (2)

$L_H$ (m)	$L_H < 10$	$10 \leq L_H \leq 15$	$15 < L_H < 24$
$\tau_{u \min}$ (N/mm <sup>2</sup> )	0.25	$0.25 + 0.03(-10)$	0.40

2.2.2.5 FRP单板制成的帽型扶强材三个组成部分(顶板、腹板与有效宽度带板)因铺层不同, 三者的力学性能会有所差异。一般而言, 彼此性能差异不超过25%。对于此种帽型扶强材的剖面模数 $W$ 、惯性矩 $I$ 及其腹板面积 $A$ , 应分别不小于以下所列公式计算值。但如上述扶强材三个组成部分的力学性能差异超过25%, 则该帽型扶强材的要求应另行考虑。

$$W = 167 \frac{k_{CS} P S l_u^2}{\sigma_{ut}} \times 10^{-9} \quad \text{cm}^3;$$

$$I = 52 \frac{k_{CS}^{1.5} P S l_u^3}{E} \times 10^{-10} \quad \text{cm}^4;$$

$$A = 10 \frac{P S l_u}{\tau_u} \times 10^{-6} \quad \text{cm}^2。$$

式中:  $P$  —— 据2.2.1确定的设计载荷, kN/m<sup>2</sup>;

$l_u$  —— 扶强材的跨距, mm, 见2.1.2.4。对于弯曲形状的扶强材, 取其圆弧的弦长;

$k_{CS}$  —— 弯曲形扶强材的折减系数, 按扶强材的拱度 $c$ 与跨距 $l_u$ 比, 由下表确定:

表2.2.2.5

$c / l_u$	$k_{CS}$
0~0.03	1.0
0.03~0.18	$1.1 - 3.33 c / l_u$
>0.18	0.5

注: 表中的 $c$ 为以弯曲扶强材的跨距 $l_u$ 为弦, 量取的拱度值, mm。

$\sigma_{ut}$  —— 由FRP单板制成的帽型扶强材顶板的极限拉伸强度, N/mm<sup>2</sup>, 可取产品制造厂提供的性能数据或按公认标准进行取样的实测值再乘以合理的安全系数。

$\tau_u$  —— 由FRP单板制成的帽型扶强材腹板的极限剪切强度, N/mm<sup>2</sup>, 可取产品制造厂提供的性能数据或按公认标准进行取样的实测值再乘以合理的安全系数。

$E$  —— 取FRP单板制成的帽型扶强材与其带板的弹性模量中的小者, N/mm<sup>2</sup>。

2.2.2.6 FRP艇体的主横舱壁一般采用无扶强材支撑的木质层压板。此种层压板舱壁的壁厚 $t_b$ 应不小于按下式计算所得值:

$$t_b = 7D \quad \text{mm}$$

式中：D——型深，m，见1.1.3.1(8)。

2.2.2.7 FRP艇体的主横舱壁如采用无扶强材支撑的FRP夹层板结构，则应同时满足以下三条件：

- (1) 夹层板芯材的极限剪切强度  $\tau_u$ ，N/mm<sup>2</sup>，不应小于表2.2.2.4 (2)所列值；
- (2) 夹层板芯材的厚度  $t_c$  不应小于夹层板面板中较薄面板厚度的5倍。
- (3) 夹层板的有效总板厚  $t_s$  和芯材厚度  $t_c$  还应满足以下二条件：

$$t_s \times t_c \geq \frac{t_b^2}{6} \left( \frac{50}{\sigma_{fmu}} \right)$$

$$t_s \times \frac{t_c^2}{2} \geq \frac{t_b^3}{12} \left( \frac{4000}{E} \right)$$

式中：  $t_s$  —— 夹层板的有效总板厚，mm，见2.2.2.4；

$t_c$  —— 夹层板的芯材厚度，mm；

$t_b$  —— 上述2.2.2.6要求的舱壁板厚度，mm；

$\sigma_{fmu}$  —— 夹层板面板的极限弯曲强度，N/mm<sup>2</sup>，可取产品制造厂提供的性能数据或按公认标准进行取样的实测值再乘以合理的安全系数。

$E$  —— 夹层板面板材料的弹性模量，N/mm<sup>2</sup>。

## 2.2.3 铝合金艇体的构件尺寸

2.2.3.1 铝合金艇体结构的最小板厚  $t_{\min}$ ，应按下式确定：

$$t_{\min} = k_5 (A + 2.36k_7 \sqrt{L_{WL}} + A\Delta^{0.33}) \quad \text{mm, 对于艇底板、舷侧板和尾封板；}$$

$$t_{\min} = 0.06L_{WL} + 1.35 \quad \text{mm, 对于露天甲板。}$$

式中的系数  $A$ 、 $k_5$ 、 $k_7$  查表2.2.3.1。

表2.2.3.1

	部位	$A$	$k_5$	$k_7$
铝合金艇体	艇底	1.0	$\sqrt{125 / R_{p0.2W}}$	0.02
	舷侧/尾封板	1.0		0

表中： $R_{p0.2W}$ ——铝合金型材退火状态的规定非比例拉伸强度，N/mm<sup>2</sup>；见CCS《材料与焊接规范》有关规定。

2.2.3.2 铝合金艇体的板厚 $t$ ，应不小于下式计算值：

$$t = k_c b \sqrt{\frac{k_2 P}{900 R_{P0.2W}}} \quad \text{mm}$$

式中： $k_c$  —— 曲率板的折减系数，根据曲率板的拱度 $c$ 确定，见表2.2.2.3；

$k_2$  —— 板格长边 $l$ 与短边 $b$ 之比的修正系数，如 $l/b > 2$ ，取 $k_2 = 0.5$ ；如 $l/b \leq 2$ ，则按下式取值：

$$k_2 = \frac{0.271(l/b)^2 + 0.91(l/b) - 0.554}{(l/b)^2 - 0.313(l/b) + 1.351}$$

$P$  —— 根据2.2.1确定的设计载荷， $\text{kN/m}^2$ ；

$R_{P0.2W}$  —— 铝合金型材退火状态的规定非比例拉伸强度， $\text{N/mm}^2$ ；见CCS《材料与焊接规范》有关规定。

2.2.3.3 铝合金扶强材(包括有效宽度的带板)的剖面模数 $W$ 及其腹板面积 $A$ ，应不小于下式计算值：

$$W = 119 \frac{k_{CS} P s l_u^2}{R_{P0.2W}} \times 10^{-9} \quad \text{cm}^3;$$

$$A = 12.5 \frac{P s l_u}{R_{P0.2W}} \times 10^{-6} \quad \text{cm}^2;$$

式中： $P$  —— 根据2.2.1确定的设计载荷， $\text{kN/m}^2$ ；

$k_{CS}$  —— 弯曲形扶强材的折减系数，根据扶强材的弯曲拱度 $c$ 确定，见表2.2.2.5；

$R_{P0.2W}$  —— 铝合金型材退火状态的规定非比例拉伸强度， $\text{N/mm}^2$ ，见CCS《材料与焊接规范》的有关规定。

### 第3节 单体帆船的总纵强度

#### 2.3.1 一般规定

2.3.1.1 凡具有下列任一情况的单体帆船，其艇体的构件尺寸除满足本章第2节要求外，还应按本节要求校核艇体的总纵强度和稳定性：

- (1) 横骨架式艇体；
- (2) 强力甲板上有大开口；

(3)  $L_H / D_{\max} > 12$ 。

2.3.1.2 校核单体帆船船体梁的总纵强度时，可仅校核船中横剖面处的露天主甲板在2.3.2.1规定的最大中垂设计弯矩作用下不丧失其稳定性。

### 2.3.2 总纵强度校核

2.3.2.1 最大中垂设计弯矩  $M_V$  应按下列式计算：

$$M_V = 2.7C_n L_H \Delta \times 10^3 \quad \text{N}\cdot\text{m}$$

2.3.2.2 船中剖面处的露天主甲板在最大中垂设计弯矩  $M_V$  作用下，产生的压应力  $\sigma$  按下式计算确定：

$$\sigma = \frac{M_V}{W_d} \quad \text{N/mm}^2$$

式中： $W_d$ ——船中剖面在露天主甲板处的剖面模数， $\text{cm}^3$ 。

2.3.2.3 FRP艇体的露天主甲板如为夹层板，且夹层板的芯材系采用(压缩弹性模量很小的)泡沫塑料，则计算船中剖面在露天主甲板处的剖面模数  $W_d$  时，船中剖面所有夹层板构件中的芯材均可忽略不计。

### 2.3.3 甲板稳定性

2.3.3.1 应确保露天主甲板在船中剖面处参与船体梁总纵弯曲的各纵向构件在2.3.2.2确定的压应力  $\sigma$  作用下，不丧失稳定性。

2.3.3.2 船中剖面处的上述构件稳定性可按CCS《海上高速船入级与建造规范》的相关内容进行校核。但在确定铝合金甲板板格的临界屈曲应力  $\sigma_{cr}$  时，甲板材料的屈服强度应采用铝合金板材退火状态的规定非比例延伸强度  $R_{p0.2W}$ ， $\text{N/mm}^2$ ，见CCS《材料与焊接规范》有关规定。

## 第4节 双体帆船的总强度

### 2.4.1 一般规定

2.4.1.1 应校核双体帆船在斜浪航行情况下，艇体结构抵御斜浪扭矩的能力。

2.4.1.2 如双体帆船的  $L_{wl} / D > 12$ ，则还应校核其片体的总纵强度。

## 2.4.2 总强度设计载荷

2.4.2.1 双体帆船在斜浪航行情况下，双体帆船的斜浪设计扭矩  $M_T$  应按下式确定：

$$M_T = 1.5L_{WL}\Delta \times 10^3 \quad \text{N}\cdot\text{m}$$

2.4.2.2 对于  $L_{WL}/D > 12$  的双体帆船，应按下式确定片体的垂向设计弯矩  $M_V$ ：

$$M_V = 0.5L_{WL}\Delta \times 10^3 \quad \text{N}\cdot\text{m}$$

## 2.4.3 总强度校核衡准

2.4.3.1 应用直接计算法校核双体帆船两片体之间的连接结构抵御2.4.2.1规定的斜浪设计扭矩  $M_T$  的能力，以确保该连接结构及其与片体连接区域任何一点的剪切应力  $\tau$  和正应力都不超过2.4.3.3、2.4.3.4、2.4.3.5和2.4.3.6规定的剪切许用应力  $\tau_d$  和许用正应力  $\sigma_d$ 。

2.4.3.2 校核双体帆船片体的总纵强度时，应分别计算出艇在中拱和中垂状态下船中剖面的艇底与甲板的拉伸/压缩应力  $\sigma$  不应超过2.4.3.5和2.4.3.6规定的许用应力  $\sigma_d$ 。

2.4.3.3 校核FRP艇体的扭转强度时，构件的剪切许用应力取  $\tau_d = 0.33\tau_u$ 。其中  $\tau_u$  系层板材料的极限剪切强度。

2.4.3.4 校核铝合金艇体的扭转强度时，构件的剪切许用应力取  $\tau_d = 0.3R_{p0.2W}$ 。其中  $R_{p0.2W}$  系铝合金退火状态的规定非比例延伸强度。如校核处的铝合金构件未经焊接，可取  $\tau_d = 0.3R_{p0.2}$ ，其中  $R_{p0.2}$  系铝合金的规定非比例延伸强度。

2.4.3.5 校核FRP艇体的片体总纵强度时，FRP层板制成构件的许用拉伸应力取  $\sigma_d = 0.33\sigma_{ut}$ 。其中  $\sigma_{ut}$  系层板材料的极限拉伸强度。FRP层板制成构件的许用压缩应力取  $\sigma_d = 0.33\sigma_{uc}$ 。其中  $\sigma_{uc}$  系层板材料的极限压缩强度。

2.4.3.6 校核铝合金艇体的片体总纵强度时，构件的许用应力取  $\sigma_d = 0.5R_{p0.2W}$ 。其中  $R_{p0.2W}$  系铝合金退火状态的规定非比例延伸强度。如校核处的铝合金构件未经焊接，可取  $\sigma_d = 0.5R_{p0.2}$ 。其中  $R_{p0.2}$  系铝合金的规定非比例延伸强度。

## 第3章 压载龙骨、桅索拉板和桅杆

### 第1节 压载龙骨

#### 3.1.1 一般规定

3.1.1.1 本节规定适用于在艇底中线面处设置鳍状压载龙骨的帆艇。压载龙骨通常为固定式，用铅、铸铁、钢或其他较重材料制成。也有一些小型帆艇采用可升降的压载龙骨。

3.1.1.2 压载龙骨除确保自身强度外，还应校核其与艇底结构的连接强度。

#### 3.1.2 压载龙骨强度校核

3.1.2.1 压载龙骨应能承受假设帆艇横倾至90°时压载龙骨自重引起的弯矩  $M_K$  的作用， $M_K$  应按下式计算：

$$M_K = 18C_{nk}Qa \quad \text{N}\cdot\text{m}$$

式中：  $C_{nk}$  —— 帆艇的附体/帆装的设计类别系数，按以下取值：

$C_{nk} = 1.0$  对于设计类别 I 和 II 的帆艇；

$C_{nk} = 0.75$  对于设计类别 III、IV 和 V 的帆艇；

$Q$  —— 压载龙骨的质量，kg；

$a$  —— 离压载龙骨重心较远、强度最弱的横截面(通常为压载龙骨与艇底连接的剖面)至压载龙骨重心的距离，m，见图3.1.2.1。

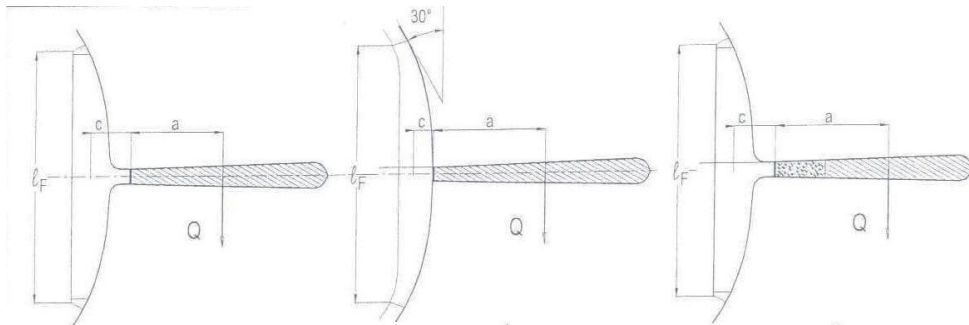


图 3.1.2.1

3.1.2.2 压载龙骨的强度应满足下式：

$$\frac{M_K}{W_a} \leq \sigma_{dk} \quad \text{N/mm}^2$$

式中：  $M_K$  —— 按3.1.2.1计算的压载龙骨设计弯矩，N·m；

$W_a$  —— 离压载龙骨重心距离为  $a$  的压载龙骨横截面的剖面模数， $\text{cm}^3$ ；

$\sigma_{dk}$  —— 压载龙骨材料的许用应力, N/mm<sup>2</sup>, 应根据材料类别取值:

取  $\sigma_{dk} = 0.9 \sigma_s$ , 对于钢、不锈钢等韧性金属材料,  $\sigma_s$  系韧性金属材料的屈服强度;

取  $\sigma_{dk} = 0.6 \sigma_s$ , 对于铸铁等脆性金属材料,  $\sigma_s$  系脆性金属材料屈服强度;

取  $\sigma_{dk} = 0.5 \sigma_u$ , 对于FRP材料,  $\sigma_u$  系FRP材料的极限弯曲强度, 可取产品制造厂提供的性能数据或按公认标准进行取样的实测值再乘以合理的安全系数。

### 3.1.3 压载龙骨与艇底结构连接强度校核

3.1.3.1 固定式压载龙骨通常由艇底数个肋骨支撑。应对支撑压载龙骨的肋骨强度进行校核, 确保它们能有效支撑压载龙骨。

3.1.3.2 用以有效支撑压载龙骨的  $n_f$  个肋骨所受的设计弯矩  $M_f$  应按下列式计算:

$$M_f = 9C_{nk}Q(a+c) \quad \text{N}\cdot\text{m}$$

式中:  $C_{nk}$ 、 $Q$  和  $a$  —— 同3.1.2.1;

$c$  —— 支撑压载龙骨的肋骨重心至压载龙骨与艇底连接剖面的距离, m, 见图3.1.2.1。

3.1.3.3 为简化计算, 假设支撑压载龙骨的这些肋骨尺度相近, 则每个支撑肋骨的剖面模数  $W_f$ , 应不小于下列式计算值:

$$W_f = \frac{M_f}{n_f \sigma_{df}} \quad \text{cm}^3$$

式中:  $M_f$  —— 有效支撑压载龙骨的  $n_f$  个艇底肋骨所受的设计弯矩, N·m, 见3.1.3.2;

$n_f$  —— 有效支撑压载龙骨的艇底肋骨的数量;

$\sigma_{df}$  —— 上述肋骨材料的许用应力, N/mm<sup>2</sup>, 根据肋骨的材料类别取值:

对于FRP材料: 取  $\sigma_{df} = 0.5 \sigma_u$ , 其中  $\sigma_u$  系FRP材料的极限弯曲强度, 可取产品制造厂提供的性能数据或按公认标准进行取样的实测值再乘以合理的安全系数;

对于铝合金材料: 取  $\sigma_{df} = 0.9 R_{p0.2}$ , 其中  $R_{p0.2}$  系铝合金的屈服强度。

3.1.3.4 上述每个支撑肋骨跨距端部的截面还应能承受以下剪切力  $Q_f$ :

$$Q_f = \frac{M_f}{n_f \ell_F} \quad \text{N}$$

式中:  $M_f$  —— 有效支撑压载龙骨的  $n_f$  个艇底肋骨所受的设计弯矩, N·m, 见3.1.3.2;

$n_f$ ——有效支撑压载龙骨的艇底肋骨的数量；

$l_F$ ——有效支撑压载龙骨的艇底肋骨的跨距，m，可按图3.1.2.1所示量取。如肋骨两端无纵向主要构件支撑，则肋骨向两舷延伸到该处外板切线呈水平角30°处，该处可视作为该肋骨的跨距点。见图3.1.2.1。

3.1.3.5 如果压载龙骨采用一系列直径相同的螺栓与艇底结构在连接平面上连接(见图3.1.3.5)，则连接面应该平整，并确保密封。连接螺栓组质心的纵坐标应与压载龙骨质心纵坐标基本保持一致。连接螺栓的螺纹根部直径 $d$ 应不小于按下式计算所得值：

$$d = 140 \sqrt{\frac{C_{nk} Q a b_{\max}}{R_{eH} \sum b_i^2}} \quad \text{mm}$$

式中： $C_{nk}$ 、 $Q$ 、 $a$ ——见3.1.2.1；

$b_i$ ——每对左右对称螺栓的标距，mm，按下式计算：

$$b_i = 0.5b_{bi} + 0.4b_{ki}, \quad \text{式中的 } b_{bi} \text{ 和 } b_{ki}, \text{ 见图3.1.3.5所示；}$$

$b_{\max}$ ——上述 $b_i$ 中的最大值，mm；

$R_{eH}$ ——连接螺栓的屈服应力，N/mm<sup>2</sup>，根据螺栓材料类别取值。

如采用普通低碳钢作为连接螺栓的材料， $R_{P0.2} = 235 \text{ N/mm}^2$ ，则连接螺栓的螺纹根部直径不应小于12mm。

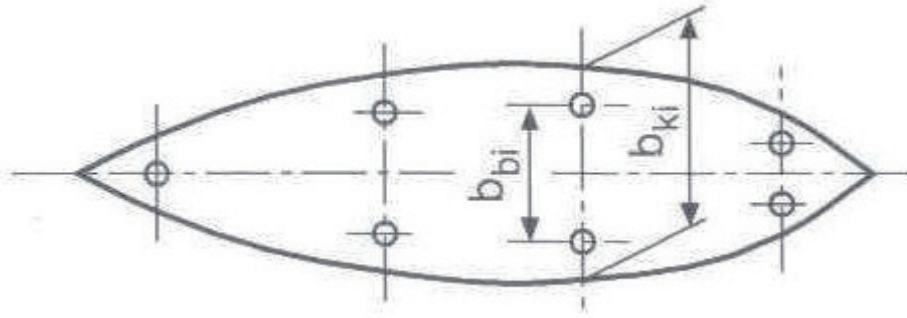


图 3.1.3.5

3.1.3.6 帆艇艇底压载龙骨根部轮廓线之外0.2倍的最大吃水 $T_{\max}$ 范围内的艇底板应适当加厚。该范围内的艇底板板厚仍可按2.2.2.3或2.2.3.2确定，但板厚公式中的设计载荷应取2.2.1给出的艇底设计压力 $P_b$ 的1.8倍。

## 第2节 桅索拉板

### 3.2.1 一般规定

3.2.1.1 帆艇上的诸多桅索是通过各自的桅索拉板固定在帆艇不同部位的艇体结构上。桅索拉板一般为带眼孔的金属板，如图3.2.1.1所示。拉板带眼孔的一端通常固定一根或二根桅索。拉板的另一端固定在艇体结构上。桅索所受的力通过桅索拉板传递到艇体结构上。

3.2.1.2 桅索拉板的材料一般采用不锈钢(对于FRP帆艇)或铝合金材料(对于铝合金帆艇)。

3.2.1.3 除桅索拉板的尺寸应满足3.2.2要求外，桅索拉板还应牢靠地固定在艇体结构上。

### 3.2.2 桅索拉板的尺寸

3.2.2.1 桅索拉板的设计载荷  $F_S$  按下式确定：

如拉板上仅有一根桅索拉着：  $F_S = F_b$  N；

如拉板上有二根桅索拉着：  $F_S = F_{bs} + 0.5F_{bw}$  N。

式中：  $F_b$  —— 单根桅索的破断负荷， N；

$F_{bs}$  —— 二根桅索中破断负荷较大的桅索破断负荷， N；

$F_{bw}$  —— 二根桅索中破断负荷较小的桅索破断负荷， N。

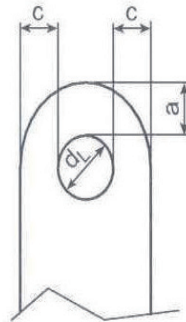


图 3.2.1.1

3.2.2.2 对于带眼孔形式的金属桅索拉板，其圆形眼孔的边缘尺寸  $a$  和  $c$  (见图3.2.1.1) 应不小于按下式计算所得值：

$$a = \frac{F_S}{2tR_{eH}} + \frac{2}{3}d_L \quad \text{mm};$$

$$c = \frac{F_S}{2tR_{eH}} + \frac{1}{3}d_L \quad \text{mm}。$$

式中：  $F_S$  —— 拉板上的设计载荷， N， 按3.2.2.1计算；

$t$  —— 拉板的板厚， mm；

$d_L$  —— 的眼孔直径， mm；

$R_{eH}$  —— 拉板材料的屈服强度， N/mm<sup>2</sup>。

### 第3节 桅 杆

#### 3.3.1 一般规定

3.3.1.1 桅杆应具有足够的强度，能承受风帆的作用力。桅杆材料通常为铝合金或碳纤维加强的复合材料。

3.3.1.2 桅杆与艇体的连接应牢固可靠，通常采用以下三种方式：

- (1) 桅杆脚支撑在艇体的某个横舱壁上；
- (2) 桅杆脚支撑在下有支柱支撑的艇体甲板或上层建筑甲板上；
- (3) 桅杆穿过甲板一直伸到艇底部，由艇底结构支持桅杆脚的底座。

#### 3.3.2 桅杆与艇体结构的连接强度校核

3.3.2.1 由横舱壁支撑桅杆的形式，则支撑桅杆处的横舱壁的厚度 $t_b$ 应不小于按下式计算值：

$$t_b = 1.3 \sqrt[3]{\frac{K_{SU} b_m M_{HD}}{b_c E}} \quad \text{mm}$$

式中： $K_{SU}$ ——安全系数，按以下取值：

$K_{SU} = 5.92$  对于单体帆船；

$K_{SU} = 5.44$  对于双体帆船；

$b_m$ ——支撑在横舱壁上的桅杆的横截面宽度，mm；

$b_c$ ——桅杆左/右侧索的拉板至全艇横剖面中心线的水平距离，m，见图3.3.2.1a；

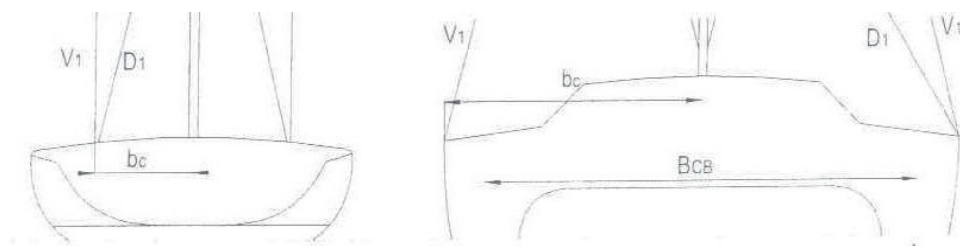


图 3.3.2.1a

$E$ ——横舱壁材料的压缩弹性模量，N/mm<sup>2</sup>；

$M_{HD}$ ——帆船的设计横稳性扶正力矩，N·m，按以下取值：

对于单体帆船， $M_{HD}$ 取帆船满载排水量 $\Delta$ 状态下最大横稳性扶正力矩，N·m，可由艇的横稳性曲线查得；

对于双体帆船， $M_{HD}$ 取以下 $M_{HD1}$ 和 $M_{HD2}$ 二者中的小者：

$$M_{HD1} = 5C_{nK} K_{VS} B_{CB} \Delta \quad \text{N}\cdot\text{m}$$

$$M_{HD2} = 0.16C_{nK} K_{VS} A_S V_{AWK}^2 (h_{CE} + h_{LP})$$

其中： $C_{nK}$ ——帆艇附体/帆装的设计类别系数，取值见3.1.2.1；

$K_{VS}$ ——系数，按以下取值：

对于设计类别 I 和 II 的双体帆艇： $K_{VS} = 1.0$ ；

对于设计类别 III、IV 和 V 的双体帆艇：

如  $\Delta \geq 4.3L_{WL}^3$ ， $K_{VS} = 1.0$ ；

如  $\Delta < 4.3L_{WL}^3$ ， $K_{VS} = \frac{2.65L_{WL}^2}{\sqrt[3]{\Delta^2}}$ ，但不大于2；

$B_{CB}$ ——两片体浮心的横向间距，见1.1.3.1(6)定义；

$A_S$ ——双体帆艇的主帆与前三角帆的面积之和， $\text{m}^2$ ，见图3.3.2.1b；

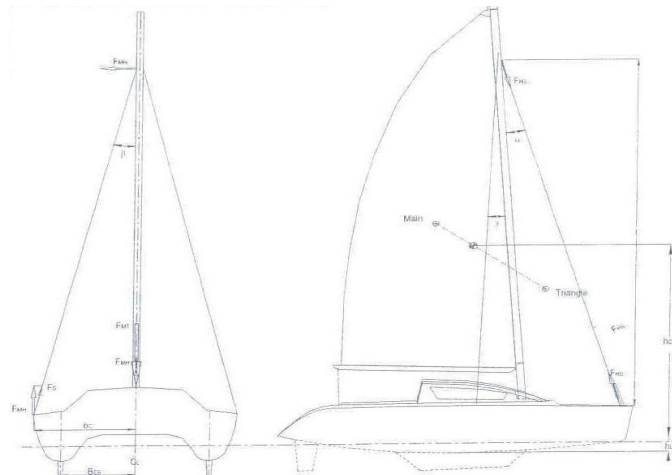


图 3.3.2.1b

$h_{CE}$ ——帆面积  $A_S$  的形心在满载水线以上的高度，m，见图3.3.2.1b；

$h_{LP}$ ——帆艇满载水线以下部分(包括附体)的侧投影面积的形心至满载水线的垂向距离，m，见图3.3.2.1b

$V_{AWK}$ ——双体帆艇风帆上的表观风速，kn，

对于设计类别 I 和 II 的双体帆艇： $V_{AWK} = 32$ ，如  $L_{WL} < 18\text{m}$ ；

$V_{AWK} = 30$ ，如  $18\text{m} \leq L_{WL} < 20\text{m}$ ；

$V_{AWK} = 25$ ，如  $20\text{m} \leq L_{WL} < 24\text{m}$ ；

对于设计类别 III、IV 和 V 的双体帆艇： $V_{AWK} = 25$ ；

3.3.2.2 如采用金属圆形支柱支撑桅杆脚的形式，则支柱的横剖面面积  $A$  应不小于下式计算所得之值：

$$A = \frac{K_{SU} [1 + K_P (\ell / r)^2] M_{HD}}{90 b_C \sigma_{SW}} \quad \text{cm}^2$$

式中：  $K_{SU}$  —— 安全系数，见3.3.2.1；

$K_P$  —— 系数，对于铝合金支柱，  $K_P = 1.9$ ；对于钢质支柱，  $K_P = 1.2$ ；

$\ell$  —— 支柱长度， m；

$r$  —— 圆形支柱横剖面的最小惯性半径， cm；

$M_{HD}$  —— 帆艇的横稳性扶正力矩， N·m，按3.3.2.1同样方法取值；

$b_C$  —— 桅杆左/右侧索的拉板至全艇横剖面中心线的水平距离， m，见3.3.2.1；

$\sigma_{SW}$  —— 金属支柱焊后屈服强度， N/mm<sup>2</sup>。对于铝合金支柱，取  $R_{P0.2W}$ ，对于钢质支柱，取  $\sigma_{SW} = R_{eH}$ 。

3.3.2.3 如桅杆脚穿过甲板伸到艇底结构上，则艇底结构应能承受桅杆的压缩力。且在穿过甲板的开口处，用橡胶或胶合板等有弹性的材料将桅杆围住，使桅杆在水平方向获得支持，且有一定的自由度。

## 第4章 稳 性

### 第1节 一般规定

#### 4.1.1 一般要求

4.1.1.1 所有帆船其完整稳性应满足本章的要求。

4.1.1.2 CCS也接受公认的标准(如ISO)作为本章的等效要求。

4.1.1.3 新建帆船的首制艇或同型同一船厂成批建造的首制艇应通过倾斜试验确定空艇排水量和重心位置。对后续艇或改装艇,如空船重量检验确定的空船排水量偏差超过2%或重心纵向位置偏差超过 $1\%L_{wl}$ 时,应重新进行倾斜试验。

### 第2节 完整稳性

#### 4.2.1 一般要求

4.2.1.1 应校核满载出港、满载到港装载情况时各个帆组合下的完整稳性。如有某种装载情况的稳性较上述规定装载情况更差时,应补充校核此种情况的稳性。

4.2.1.2 应校核的基本装载情况如下:

- (1) 满载出港:载有额定乘员、100%备品和燃油;
- (2) 满载到港:载有额定乘员、10%备品和燃油。

4.2.1.3 帆组合至少应包括如下情况:

- (1) 满帆;
- (2) 半帆(所有帆总面积的一半);
- (3) 落帆。

4.2.1.4 各帆组合下能进行操帆作业的最大蒲氏风级应记在帆船的适航证书上。

#### 4.2.2 完整稳性计算

4.2.2.1 完整稳性计算时，人员的重量、重心应按以下规定：

- (1) 每人重75kg；
- (2) 每人直立时，重心位于甲板平面以上1.0m处；坐下时，重心位于座位以上0.3m处。

### 4.2.3 完整稳性衡准

4.2.3.1 各帆组合下应满足的基本衡准：

- (1) 经自由液面修正后的初稳性高度应不小于0.30m；
- (2) 正稳性范围：有压载龙骨的帆船应不小于90°，无压载龙骨的帆船应不小于60°，但对双体帆船可以考虑小于60°；
- (3) 风压作用下的静倾角应不大于20°或甲板边缘进水角的90%，取小者；
- (4) 横倾角 $\geq 50^\circ$ 时的复原力臂值应不小于0.50m；
- (5) 风压静倾角与进水角之间的风倾力臂曲线 $\lambda(\theta)$ 以上和复原力臂曲线 $GZ(\theta)$ 以下的面积应不小于 $0.065 \text{ m}\cdot\text{rad}$ 。

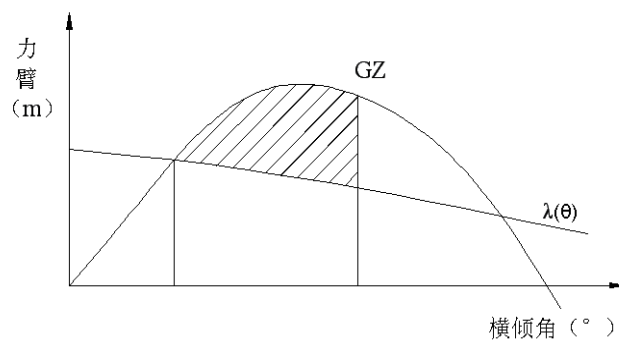


图4.2.3.1 帆船稳性曲线

4.2.3.2 风倾力臂按下述计算：

(1) 风压力 $F$ 按下述计算：

$$F = 1/2 C_s \rho A V^2 \quad \text{N}$$

式中： $C_s$ ——形状系数，取1.1；  
 $\rho$ ——空气密度； $1.222 \text{ kg} / \text{m}^3$ ；  
 $A$ ——水线以上艇体和帆的侧投影面积， $\text{m}^2$ ；

$V$ ——对应于各个帆组合下能进行操帆作业的最大风速(即阵风风速,一般是平均风速1.5倍), m/s。表4.2.3.2给出了蒲氏风级与平均风速的对应关系。

蒲氏风级表

表4.2.3.2

风级	名称	平均风速(m/s)
0	无风	0 ~ 0.2
1	软风	0.3 ~ 1.5
2	轻风	1.6 ~ 3.3
3	微风	3.4 ~ 5.4
4	和风	5.5 ~ 7.9
5	清风	8.0 ~ 10.7
6	强风	10.8 ~ 13.8
7	疾风	13.9 ~ 17.1
8	大风	17.2 ~ 20.7
9	烈风	20.8 ~ 24.4
10	狂风	24.5 ~ 28.4
11	暴风	28.5 ~ 32.6
12	飓风	>32.7

(2) 风倾力臂 $\lambda(0)$ 按下述计算:

$$\lambda(0) = FZ / (9810\Delta) \text{ m}$$

式中:  $Z$ ——船舶平均吃水的1/2处至面积 $A$ 的形心之间的垂直距离, m;

$\Delta$ ——所核算装载情况下的排水量, t。

(3) 风倾力臂曲线 $\lambda(\theta)$ 按下式计算:

$$\lambda(\theta) = \lambda(0) (\cos\theta)^2$$

4.2.3.3 确定进水角时,应考虑所有正常用于出入和通风的开口。所有可能导致进一步浸水的开口,不论其尺寸大小,横倾至浸水的角度应不小于40°,空气管除外。

## 第5章 操作要求

### 第1节 艇主手册

#### 5.1.1 一般要求

5.1.1.1 每艘帆船均应备有艇主手册，艇主手册应提供适当考虑环境并对安全操纵艇、设备和系统为必须的内容(具体参见ISO 10240“小艇——艇主手册”)。

### 第2节 操作

#### 5.1.2 艇员

5.1.2.1 所有艇员都应接受适当的训练，并应熟悉所有安全设备(包括索具、信号、救生筏等)和应急操纵(包括升降帆、人员落水重新登艇、拖曳等)的使用。

5.1.2.2 在操作帆船前，应确保艇员已获得操作和维护经验。

5.1.2.3 艇员应具备在恶劣气候情况下的应急处理能力，时刻调整艇在不同海况下的航速和方向。

5.1.2.4 每艘帆船均应按照艇主手册的要求操作。