

指南编号/Guideline No.W-10(202012)



W-10

铜合金螺旋桨

生效日期/Issued date:2020 年 12 月 08 日

©中国船级社 China Classification Society

前言

CCS 产品检验指南规定了拟申请 CCS 认可/检验的船舶入级产品、授权法定产品的适用技术要求及检验试验要求。

本指南并不限制用户采用其它试验方法和要求,但相关试验方法及要求应不低于本指南的要求。

本指南由 CCS 编写和更新,通过网址 <http://www.ccs.org.cn> 发布,使用相关方对于本社指南如有意见可反馈至 mp@ccs.org.cn

历史发布版本及发布时间:	W-10(201510)	2015 年 10 月 20 日
	W-10(201610)	2016 年 10 月 20 日
	W-10(201805)	2018 年 05 月 24 日

本版本主要修改内容:

本版本主要根据 IACS UR W24 最新要求补充完善了图纸资料部分的工厂认可应提交的图纸和技术文件的关于提交流道和浇冒口布置图、无损检测及修理工艺的要求、进一步明确型式试验部分的无损检测的检测试验标准、缺陷的修补部分的对焊补区域和面积的规定中关于 A 区焊接修补的条件、焊接工艺评定部分的认可用试件要求和最后结果的评定标准。增加了焊接工艺评定关于复试、试验记录及认可焊接工艺的使用范围的要求。

目 录

1 适用范围.....	4
2 规范性引用文件.....	4
3 定义.....	4
4 图纸资料.....	4
5 原材料及零部件.....	5
6 设计技术要求.....	6
7 典型样品选取.....	6
8 型式试验.....	6
9 焊接工艺评定.....	12
10 单件/单批检验.....	15

铜合金螺旋桨

1 适用范围

本指南适用于海船和内河船舶用铜合金铸造螺旋桨（包括组合式螺旋桨的铸造桨叶、桨毂、液压油缸等铜质零部件）的工厂认可和检验。

2 规范性引用文件

2.1 铜合金螺旋桨的认可和检验依据如下：

- (1) CCS 《材料与焊接规范》
- (2) CCS 《钢质海船入级规范》
- (3) CCS 《海上高速船入级与建造规范》
- (4) CCS 《国内航行海船建造规范》
- (5) CCS 《钢质内河船舶建造规范》
- (6) CCS 《内河高速船入级与建造规范》
- (7) ISO484/1 《造船-船用螺旋桨-制造公差：第 1 部分 直径大于 2.5m 的螺旋桨》或 ISO484/2 《造船-船用螺旋桨-制造公差：第 2 部分 直径在 0.8m 与 2.5m 之间的螺旋桨》或 GB 12916 《船用金属螺旋桨技术条件》
- (8) ISO3715 《造船-船用螺旋桨-相关术语》
- (9) ISO1940-1 《机械振动：刚性转子的平衡质量要求》

3 术语及定义

3.1 CCS 《钢质海船入级规范》、CCS 《海上高速船入级与建造规范》、CCS 《国内航行海船建造规范》、CCS 《钢质内河船舶建造规范》、CCS 《内河高速船入级与建造规范》、CCS 《材料与焊接规范》、ISO3715、GB 12916 《船用金属螺旋桨技术条件》中给出的定义适用本指南。

4 图纸资料

4.1 产品审图应提交的图纸和技术文件

螺旋桨设计制造图纸及相关计算书一般应作为船舶图纸的一部分，随其一起

送 CCS（下称本社）审查批准。在确保本社审图部门能获取到真实充分的相应船舶参数和主机参数的情况下，相关推进设备厂家可就螺旋桨将前述图纸资料提交本社审批。

4.2 工厂认可应提交的图纸和技术文件

4.2.1 申请工厂认可的螺旋桨制造厂(包括铸造厂和机加工厂)，应将下列图纸资料送交本社批准：

- (1) 型式试验大纲；
- (2) 焊接工艺；

4.2.2 除 4.2.1 外，下列图纸资料应提交本社备查：

- (1) 工厂概况：工厂名称、地址、生产历史、生产能力、技术和检验人员、主要产品、隶属关系、产品商标等；
- (2) 申请认可产品的产品明细，应包括合金类型、产品规格(最大直径、最大重量)以及交货状态；
- (3) 主要生产、检测设备，应包括熔炼、浇铸、热处理等生产设备和理化性能检测设备、无损检测设备、金相检测设备(如适用)及平衡试验等设备的名称/用途、规格、能力；
- (4) 申请认可产品的简要生产工艺、流道和浇冒口布置图、无损检测及修理工艺；
- (5) 质量管理文件或质量体系证书；
- (6) 企业注册登记证明；
- (7) 生产和检测人员的资质证明，至少包括化学成分分析、力学性能试验、金相检验、无损探伤和焊工的资质证明；
- (8) 原材料来源一览表，主、辅料的来源情况；
- (9) 产品质量证明书样本。

5 原材料及零部件

组合式螺旋桨零部件应按照我社现行规范相关要求进行了控制。

6 设计技术要求

6.1 螺旋桨的设计和技术要求应至少满足本社《钢质海船入级规范》、《海上高速船入级与建造规范》、《国内航行海船建造规范》、《钢质内河船舶建造规范》、《内河高速船入级与建造规范》、《材料与焊接规范》的要求。

7 典型样品选取

工厂认可典型样品的选取应按照下面原则进行：

- (1) 按照不同合金类型的铜合金材料选取典型件,其中 Cu3 可以覆盖 Cu4,而 Cu1 和 Cu2 则可以相互覆盖；
- (2) 至少有一种合金类型的螺旋桨样品直径达到申请认可的最大直径的 90%以上，或重量达到工厂申请能力的 80%以上；
- (3) 尽量选择生产工艺复杂的产品。

8 型式试验

型式试验项目和试验结果按本条规定执行。典型件的试样应按本社《材料与焊接规范》第 1 篇第 9 章第 1 节 9.1.5 的要求浇注。

- (1) 化学分析：应对熔炼成份及成品进行分析，成品分析结果应符合本社《材料与焊接规范》第 1 篇第 9 章第 1 节 9.1.3 的要求。
- (2) 金相检验：金相检验适用于材料为 Cu1 和 Cu2 的螺旋桨。金相检验中 α 相的读数应取每一试样的一组五个读数的平均值。金相检验的结果应符合本社《材料与焊接规范》第 1 篇第 9 章第 1 节 9.1.3 的要求。
- (3) 力学性能试验：力学性能的试样应按本社《材料与焊接规范》第 1 篇第 2 章第 2 节表 2.2.2.1 的要求加工成圆形比例拉伸试样，试样直径选 14mm。力学性能应测定材料的抗拉强度、0.2%规定非比例延伸强度和断后伸长率，试验结果应满足本社《材料与焊接规范》第 1 篇第 9 章第 1 节表 9.1.6.3 的要求。
- (4) 外观、尺寸、形状公差检验：螺旋桨的外观质量应满足 CCS《材料与焊接规范》的要求。螺旋桨的尺寸、形状公差和表面粗糙度应符合本社批准图纸的要求。如没有规定时，按 ISO484“造船-船用螺旋桨-制造公差”或 GB 12916《船用金属螺旋桨技术条件》的要求执行。

- (5) 无损检测：每一螺旋桨及其产品均应根据本社《材料与焊接规范》第3篇第8章第4节要求按 ISO3452-1:2013 或本社认可的标准进行无损检测。所有螺旋桨的成品铸件均应对 A、B、C 三个区域进行着色探伤，其中 A 区应在验船师在场下进行。B、C 区可由生产厂家出具检测报告供验船师确认，验船师也可要求现场参加。无损检测的结果应满足《材料与焊接规范》第3篇第8章第4节的要求。
- (6) 静平衡：所有螺旋桨均应进行静平衡试验。
- ① 螺旋桨在卧式平衡装置上进行静平衡试验时，应先进行随遇平衡试验，然后进行挂重试验。静平衡装置的芯轴的摩擦力矩应不大于

$$M = \frac{G}{2}R,$$

式中：G——计算挂重；

R——螺旋桨半径。

计算挂重应符合本社批准图纸的要求。如图纸没有规定，

取按下面两式计算所得的较小值：

$$G = C \frac{m}{RN^2}$$

$$G = Km$$

式中：G——计算挂重， kg

m——螺旋桨质量， kg

R——螺旋桨半径， m

N——转速， r/min

C 和 K——系数取值见下表 8(1)

K 值表

表 8(1)

螺旋桨级别	S 级	1 级	2 级	3 级
C	15	25	40	75
K	0.0005	0.001	0.001	0.001

注：随着转速的增大，上述公式计算出的挂重平衡值会无限变小，当该值小到不足以克服平衡装置的静摩擦力时，则挂重平衡值可适当放宽，但不得超过 20g。

- ② 螺旋桨在立式平衡仪（又称浮式平衡仪）上进行静平衡试验时所测得的不平衡质量（即使螺旋桨达到浮动平衡时在螺旋桨各桨叶叶梢最大厚度标记点上所需配置的附加质量）应不大于按上述挂重平衡公式计算所得值的二分之一。
- ③ 对于由只生产组合式螺旋桨（如可调桨）部件而不对组合式螺旋桨进行装配的铸造厂生产的组合式螺旋桨部件（如桨叶），在负责装配的造船厂不具备整桨静平衡试验条件的情况下，在制造厂应对单个叶片进行力矩平衡试验，分别确定各个桨叶重心对于螺旋桨轴线的平衡力矩，就较常见的四叶可调螺旋桨来说，每片叶片对于螺旋桨轴线的平衡力矩应满足如下要求：

$$\Delta m_i = \left| W_i X_i - \frac{1}{4} \cdot \sum W_i X_i \right| \leq f W / (2.828 + X_n) \cdot N^2$$

式中：W_i——序号为 i 的桨叶的重量，单位为 kg；

X_i——序号为 i 的桨叶的重心距螺旋桨轴线的距离；

X_n——毂径比；

N——螺旋桨转速，单位为 rpm。

Δm_i 的单位为 kg.m

系数 f 按表 8(2)选取：

f 值表

表 8(2)

螺旋桨级别	S 级	1 级	2 级	3 级
f	9	12.5	20	37.5

- (7) 动平衡：根据本社规范，转速 500r/min 以上的螺旋桨应要求进行动平衡试验，允许的不平衡力矩应符合本社批准图纸的要求。如批准图纸无要求时，则要求螺旋桨的剩余不平衡质量不得超过按以下公式进行计算得出的衡准值 u_{per} 。

$$u_{per}=30000G'm/(\pi r n)$$

式中： u_{per} ——许用不平衡质量，单位：g；

G' ——平衡品质等级，根据 ISO1940，对精度等级为 S 级的螺旋桨， G' 取值为 6.3，对精度等级为一级的螺旋桨， G' 取值为 16，对精度等级为二级的螺旋桨， G' 取值为 25，对精度等级为三级的螺旋桨， G' 取值为 40， G' 的单位为：mm/s；

m ——螺旋桨质量，单位：kg；

r ——平衡半径， r 取 0.8R，单位：mm；

n ——螺旋桨转速，单位：r/min。

- (8) 压力试验：带液压油缸的组合式螺旋桨的部件应在成品检验时进行压力试验。试验压力按本社批准图纸的要求进行，如图纸没有具体规定时，按工作压力的 1.5 倍进行。

- (9) 称重试验：

螺旋桨应进行称重并记录。首件螺旋桨成品重量偏差一般应不超过根据三维模型计算的理论重量的 $\pm 4\%$ 。对同型第二件及以后螺旋桨成品重量根据首件螺旋桨成品重量确定，重量差值则一般不超过前述理论重量的 $\pm 2\%$ 。

- (10) 缺陷的修补：成品螺旋桨的缺陷修补应符合本社《材料与焊接规范》第 3 篇第 8 章第 4 节的要求。对于存在下表 2 所述缺陷并需要用焊补方法修补的螺旋桨，制造厂应事先提交一份详细的焊补范围及焊接工艺说明书（包括焊前准备、焊接工艺、填充金属、预热手段、焊后热处理方案和检测措施等）供 CCS 批准。其焊接

工艺须事先经 CCS 认可。具体规定见表 8(3)，表 8(4)，表 8(5)：

缺陷焊补时推荐的填充金属和热处理

表 8(3)

合金等级	填充金属	最小预热温度 (°C)	最大道间温度 (°C)	消应力热处理温 度(°C)	矫正温度 (°C)
Cu1	铝青铜 ^① 锰青铜	150	300	350-500	500-800
Cu2	铝青铜 镍锰青铜	150	300	350-550	500-800
Cu3	铝青铜 镍铝青铜 ^② 锰铝青铜	100	250	450-500	700-900
Cu4	锰铝青铜	100	300	450-600	700-850

注：① 镍铝青铜和锰铝青铜也可接受。

② 如果填充金属采用镍铝青铜，可不进行热处理。

对焊补区域和面积的规定

表 8(4)

缺陷位置	是否补焊	允许补焊的单个缺陷的最大尺寸 面积 S x 深度 h(mm ² x mm)					允许补焊的缺陷总面积	
		D≤1.0m	1.0m<D≤1.5m	1.5m<D≤2.5m	2.5m<D≤4.0m	D>4.0m		
A 区	一般不许修补	注：焊接修补只有在履行一定的程序、经本社谨慎同意后才能进行。在某些情况下，螺旋桨设计者可提交基于详尽的水动力负荷和应力分析而修正 A 区的相关图纸技术文件供本社考虑。如果同意，则焊后应进行有效的消应力热处理和检验。本社可以谨慎同意修补的情形是无法在满足批准图纸所示的局部截面叶厚的前提下通过打磨去除且单个缺陷的面积和深度均不大于压力面上 B 区所允许的单个缺陷的最大尺寸的 70%，且缺陷总面积不大于 A 区表面积的 3%，并有关各方的协商能够达成一致。						
压力面上的 B 区 (B1+B2)	许补焊	500x6	1400x7	2500x10	5000x15	7500x15	每个面上每个分区内的补焊总面积应不大于该分区表面积的 5%，但在桨叶的一个面上补焊总面积不大于该面面积的 5%的情况下，压力面上的 C 区或吸力面上 B4 分区和 C 区的补焊总面积可达该区域面积的 7%	
吸力面上从叶根至 0.4R 之间的 B 区 (B3 分区)		700x8	1500x8	2500x10	5000x15	7500x20		
C 区、吸力面上 0.4R 至 0.7R 的 B 区 (B4 分区)		700x8	1500x8	4000x10	7500x15	20000x25		
轴毂内外表面		700x8	1000x8	2000x10	4000x15	10000x25		对轴毂内外表面，补焊总面积不大于该表面的 5%
轴毂大小端面		700x8	1000x8	2000x10	4000x15	10000x25		对轴毂大小端面，补焊总面积不大于该端面的 10%。

- 注：① 压力面上处于 0.4R 以内的 B 区称 B1 分区，压力面上除 B1 分区之外的 B 区称 B2 分区；
 ② 表中所提及的螺旋桨尺寸，均为螺旋桨图纸的净尺寸，D 为螺旋桨直径；
 ③ 缺陷尺寸，指的是该缺陷铲除后的尺寸；
 ④ 允许补焊的单个缺陷的最大长度不得大于单个缺陷面积的平方根的 2 倍。

铜合金螺旋桨消应力热处理时间

表 8(5)

消应力热处理温度 (°C)	Cu1 和 Cu2		Cu3 和 Cu4	
	每 25mm 厚度保温时间(h)	推荐的最大总热处理时间(h)	每 25mm 厚度保温时间(h)	推荐最大总热处理时间(h)
350	5	15	-	-
400	1	5	-	-
450	1/2	2	5	15
500	1/4	1	1	5
550	1/4 ^①	1/2 ^①	1/2 ^②	2 ^②
600	-	-	1/4 ^②	1 ^②

- 注：① 适用于 Cu2 合金；
 ② 仅适用于 Cu4 合金；
 ③ 如没有其它考虑，消应力温度通常选择在 450-500℃范围；
 ④ 加热和冷却应有控制地缓慢进行。加热速度不大于 100℃/h，冷却速度在降到 200℃前不应超过 50℃/h。

如认可典型样品存在要补焊且允许补焊的缺陷时，则对具体缺陷的焊补与消应力热处理也被视为型式试验项目，经检查，焊接质量不合格（如出现焊接裂纹或尺寸大于 3mm 的开口性缺陷显示等），则本次型式试验失败。焊接修补质量的检验按中国船级社《材料与焊接规范》第 3 篇第 8 章第 4 节 8.4.8 的规定进行。

9 焊接工艺评定

用来对铜合金螺旋桨进行焊接的焊接工艺应经 CCS 认可。焊接工艺认可是针对认可时不同的铜合金材料，对焊接方法、焊接位置、焊接坡口、预热和施焊方案（包括焊后消应力热处理工艺）等的总体认可，是螺旋桨制造厂必要的基础条件。它不针对具体螺旋桨具体缺陷，而是以焊制规定的对接焊试板以对工厂技术能力进行考核。

焊接工艺认可用的试件为通过两块各自长最小为 300mm、宽最小为 150mm、厚最小为 30mm 的试块平对接焊接而成，详见图 9(1)。

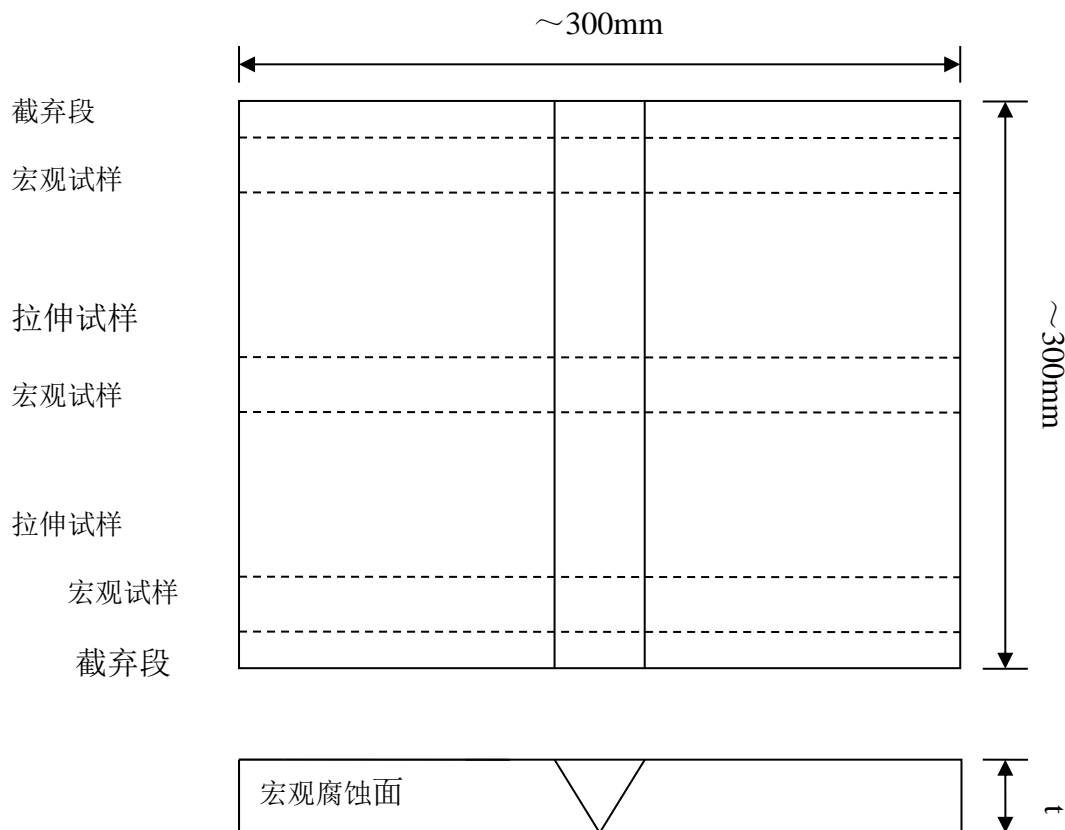


图 9(1) 焊接工艺评定取样图

拉伸试样的制备见图 9(2)

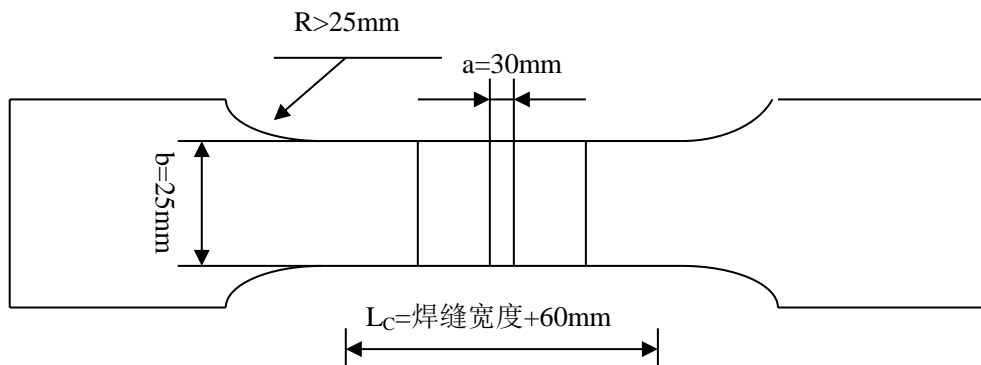


图 9(2) 拉伸试样图

抗拉强度：两个抗拉强度试样的试验结果应符合表 9(1)要求

拉伸试验强度要求

表 9(1)

合金级别	抗拉强度（最小）N/mm ²
Cu1	370
Cu2	410
Cu3	500
Cu4	550

宏观腐蚀：三个宏观腐蚀试样的腐蚀液按下述比例制备

氯化三铁	5g
盐酸	30ml
水	100ml

宏观腐蚀试样不允许有裂纹、未熔合和大于 3mm 的气孔、夹渣。

无损检测：试板焊接结束后，焊接区域应进行 100% 渗透探伤和射线探伤，不允许有裂纹，渗透探伤检测到的缺陷按本社《材料与焊接规范》第 3 篇第 8 章第 4 节要求进行评定。射线探伤目前参考 JB4730-2005 铝制压力容器 II 级标准进行合格评定。此项规定不排除以后国家或行业出台的有针对性的铜合金射线或超

声波探伤验收标准的采用。

焊接工艺：焊接工艺制定时可参照表 8(3)、表 8(4)、表 8(5)选择焊材、确定焊前预热温度、层间温度、焊后热处理温度和时间等。

复试：如试件的任一试样的拉伸试验结果不合格时，可在原试件上或在用同一批试验材料以同样工艺重新焊制的试件上制取双倍试样进行复试，复试结果应全部合格。

试验记录：试件组装施焊的焊接条件和试验结果应记录进本社或相关标准指定格式的焊接工艺评定试验报告（WPQR）。焊接工艺评定试验报告有对每一试件（包括复试）评定的结果，应能覆盖拟批准的焊接工艺规程的相应内容，并经现场见证的验船师签名。

认可焊接工艺的适用范围

总则：下列各项条件相互独立，任一项目的变化范围超过适用范围时，一般均应重新进行焊接工艺认可试验。制造厂取得的焊接工艺规程的认可资格只在该制造厂以同样技术和质量控制的车间或现场施焊有效。

母材：相关母材的适用范围见表 9(2)

母材适用范围

表 9(2)

用于评定（认可试验）的铜合金材料级别	认可范围
Cu1	Cu1
Cu2	Cu1;Cu2
Cu3	Cu3
Cu4	Cu4

厚度：母材厚度适用范围见表 9(3)

适用厚度范围

表 9(3)

试件厚度(mm)	认可范围
$T \geq 30$	$\geq 3\text{mm}$

焊接位置：焊接位置的适用范围只限于焊接试验的焊接位置。

焊接方法：焊接方法的适用范围仅限于认可试验所用的方法。认可的多道平对接焊不能应用于单道焊。

填充金属：填充金属的适用范围只限于焊接试验的填充金属。

热输入量：热输入量的适用范围为焊接工艺认可试验时使用值的 $\pm 25\%$ 。

预热温度和道间温度：预热温度应不低于焊接工艺认可试验时所使用的预热温度。道间温度应不高于焊接工艺认可试验时所使用的道间温度。

焊后热处理：焊接工艺认可试验用到的热处理应在焊接工艺计划书中明确。保温时间可随厚度予以调整。

10 单件/单批检验

10.1 每一螺旋桨及其产品均应按本社规范进行检验。其化学成分、金相组织（仅适用于 Cu1 和 Cu2）、力学性能、外观（包括表面粗糙度）、尺寸、形位公差、无损检测、静平衡、动平衡（如适用）、压力试验（如适用）、称重试验等试验均应符合本社《材料与焊接规范》和本社批准图纸的要求。对于非本社检验船舶用螺旋桨，制造厂在申请本社检验时，其应根据拟装船的主机功率和螺旋桨转速（或主机转速及齿轮箱减速比）对该螺旋桨按本社《钢质海船入级规范》或《钢质内河船舶建造规范》进行强度校核计算并合格。该强度校核计算书应随螺旋桨图纸一并提交至本社。

10.2 尺寸、形状公差、静平衡、动平衡（如适用）、压力试验（如适用）、称重试验按本指南 8(4)、8(6)、8(7)、8(8)、8(9) 进行检验和试验。

10.3 化学成分、金相组织应由生产厂提供试验报告供验船师审核，如有疑问时，验船师可取样复核；

10.4 称重试验验船师可要求现场参加。对同船配对桨（左、右旋桨）的两桨重量差值应不大于理论重量的 2%。螺旋桨 A 区的无损探伤验船师应现场参加，B 区和 C 区的无损检测可由工厂提交检测报告供验船师审核；

10.5 尺寸、形状公差及表面粗糙度应由制造厂提供检验记录或报告供验船师审核，若有疑问，验船师应在检验现场对相关数据予以复核。

10.6 所有螺旋桨进行静平衡试验时，验船师应进行现场见证；

10.7 对于额定转速在 500r/min 以上的螺旋桨验船师应现场见证动平衡试验；

10.8 除以上规定之外的其他项目均需验船师现场见证。其中对带液压油缸的复合式螺旋桨，压力试验压力为批准图纸规定的工作压力的 1.5 倍，其在装船后还应进行 1.25 倍工作压力的密性试验。

10.9 产品检验结束后工厂应提交包含下列内容的质量证明书和相关资料供验船师审核并据此签发产品证书：

- (1) 定货方名或定货号；
- (2) 船舶工程号（如已知）；
- (3) 螺旋桨的图纸号（图纸中对铸件进行详细描述）；
- (4) 螺旋桨的直径、桨叶数量、螺距和旋转方向；
- (5) 每一炉的炉号、铜合金等级、化学成分；
- (6) 炉号或铸造编号；
- (7) 产品实际重量；
- (8) 无损检测方法和结果；
- (9) 金相检查中 α 相的比例（仅对 Cu1、Cu2 适用）
- (10) 力学性能的试验结果。
- (11) 铸件编号；
- (12) 侧斜角螺旋桨的侧斜角；
- (13) 后倾角；
- (14) 静平衡试验报告；
- (15) 动平衡试验报告（如适用）；
- (16) 压力试验报告（如适用）；
- (17) 尺寸测量记录。
- (18) 螺旋桨焊补记录和焊补前缺陷位置的照片（若生产全程中螺旋桨所有部位均无焊补作业，也应在该记录中标明“无焊补”）

10.10 检验标记

每一螺旋桨及其产品在验船师检验结束后，应由生产厂在其上标记如下各项内容。整体式螺旋桨的标记应打在靠近桨毂小端、两叶之间的回转面上。

- (1) 材料等级或其缩写符号；
- (2) 制造厂的标识；

- (3) 炉号，铸造编号或其他能追溯铸件整个制造过程的标记；
- (4) 最终检验日期；
- (5) CCS 证书编号；
- (6) 冰级符号，如适用；
- (7) 大侧斜角螺旋桨的侧斜角；
- (8) 当铸件已验收通过，应打上 CCS 的标记；
- (9) 重量；
- (10) 组合式螺旋桨除了在桨毂表面上标记上述内容外，还应在桨叶根部打上桨叶序号，在备用桨叶上打上“BY”记号，在桨叶固定螺母和螺栓的端面打上两位数字，第一位表示桨叶号，第二位表示螺母号或螺栓号。