



中 国 船 级 社

# 国内航行海船建造规范

修 改 通 报

2010

2010年7月1日生效

北 京  
Beijing

## 出版说明

《国内航行海船建造规范》2010年修改通报，自2010年7月1日起实施。

本《修改通报》是中国船级社在结合对近年来对国际船舶技术标准发展的研究、对国内航行船舶特点而开展的科研活动所得到的成果、以及总结现场检验经验和处理用户的反馈意见的基础上对原规范做出的修订。

本次修改的主要内容涉及到：补充船体结构焊缝布置的相关要求、舵杆与舵柄的键连接规定、螺旋桨油压无键安装（温度35℃时）最大推入量计算要求、发电机组原动机的系统供电要求；修订了船体结构布置的有关要求、与船壳板连接短管壁厚的规定、客船舱底泵衡准数的计算方法、载运闪点60℃以上货油，且不加热或加热温度低于其闪点15℃以上的油船的附加要求、电缆填充物和纤维编织禁止使用石棉材料的规定等。同时也对少量文字进行了编辑性的修改。

中国船级社

## 目 录

<b>第2篇</b>	<b>船体</b> .....	<b>1</b>
<b>第1章</b>	<b>通则</b> .....	<b>1</b>
第1节	一般规定.....	1
第2节	船体构件.....	1
第3节	船体结构用钢.....	1
第4节	船体结构的焊缝设计.....	4
第5节	高强度钢的使用.....	5
第7节	有限航区船舶.....	6
第8节	结构布置.....	7
<b>第2章</b>	<b>船体结构</b> .....	<b>10</b>
第1节	一般规定.....	10
第2节	总纵强度.....	10
第3节	外板.....	12
第4节	甲板.....	12
第5节	单层底.....	12
第6节	双层底.....	12
第7节	舷侧骨架.....	12
第8节	甲板骨架.....	13
第13节	深舱.....	13
第14节	首尾柱、球鼻首、尾轴架、挂舵臂.....	13
第15节	船端加强.....	13
第18节	直升机甲板.....	14
第19节	舷墙及栏杆.....	14
第21节	车辆甲板.....	14
附录1	装载仪.....	14
<b>第3章</b>	<b>舾装</b> .....	<b>15</b>
第1节	舵.....	15
第2节	锚泊及系泊设备.....	15
<b>第4章</b>	<b>航行冰区的加强</b> .....	<b>17</b>
第1节	一般规定.....	17
<b>第5章</b>	<b>双壳油船</b> .....	<b>18</b>
第1节	一般规定.....	18
第2节	外板.....	18
第5节	双壳结构.....	18
第7节	平面油密横舱壁.....	18
第8节	平面油密纵舱壁.....	18

第10节	槽形油密纵舱壁.....	18
第12节	特殊要求.....	19
<b>第6章</b>	<b>单壳油船.....</b>	<b>20</b>
第3节	纵骨架式船底骨架.....	20
第5节	纵骨架式舷侧骨架.....	20
<b>第7章</b>	<b>集装箱船.....</b>	<b>21</b>
第2节	总纵强度.....	21
第6节	双层底.....	21
附录1	集装箱系固设备.....	21
<b>第8章</b>	<b>散货船.....</b>	<b>22</b>
第1节	一般规定.....	22
第4节	水密舱壁.....	22
第5节	底边舱.....	22
第9节	双舷侧结构.....	22
<b>第9章</b>	<b>滚装船、客船、客滚船与渡船.....</b>	<b>26</b>
第7节	直接计算.....	26
<b>第10章</b>	<b>拖船.....</b>	<b>27</b>
第3节	机舱棚.....	27
第5节	拖曳设备与支承结构.....	27
<b>第12章</b>	<b>驳船.....</b>	<b>28</b>
第1节	一般规定.....	28
第2节	总纵强度.....	29
第3节	外板和甲板.....	29
第4节	船体骨架.....	30
第5节	船端加强.....	35
附录	箱形驳船横向强度校核方法.....	37
<b>第14章</b>	<b>挖泥船.....</b>	<b>42</b>
第1节	一般规定.....	42
第2节	总纵强度.....	42
第3节	外板.....	42
第4节	甲板及甲板骨架.....	42
第6节	舷侧骨架.....	42
第7节	坐底作业加强.....	43
第8节	泥舱.....	43

<b>第3篇</b>	<b>轮机</b> .....	<b>45</b>
<b>第1章</b>	<b>通则</b> .....	<b>45</b>
第3节	布置.....	45
<b>第2章</b>	<b>泵与管系</b> .....	<b>46</b>
第1节	一般规定.....	46
第2节	碳钢与低合金钢.....	46
第3节	铜与铜合金.....	47
第4节	其他材料.....	47
第5节	管路连接、热处理与无损检测.....	47
第6节	泵、阀与附件.....	49
第7节	试验.....	50
第8节	布置.....	50
<b>第3章</b>	<b>船舶管系与舱室通风系统</b> .....	<b>51</b>
第4节	舱底泵与舱底水管系.....	51
第5节	客船排水的附加要求.....	52
第6节	排水的其他附加要求.....	52
第11节	舱室通风系统.....	52
<b>第4章</b>	<b>动力管系</b> .....	<b>53</b>
第2节	燃油管系.....	53
第6节	滑油管系.....	53
第8节	热油系统.....	53
第10节	排气管路.....	54
<b>第5章</b>	<b>油船管系</b> .....	<b>55</b>
第1节	一般规定.....	55
第2节	货油装卸管系.....	55
第4节	货油加热.....	55
第8节	载运闪点超过60℃货油油船的规定.....	55
<b>第11章</b>	<b>轴系及螺旋桨</b> .....	<b>56</b>
第2节	轴系.....	56
第3节	轴系传动装置.....	56
第4节	螺旋桨.....	57
<b>第12章</b>	<b>轴系振动与校中</b> .....	<b>58</b>
第1节	一般规定.....	58
第2节	扭转振动.....	58
第5节	轴系校中.....	58

第4篇	电气装置.....	62
第1章	通则.....	62
第1节	一般规定.....	62
第3节	设计、制造与安装.....	63
第2章	船上电气装置.....	65
第1节	主电源.....	65
第2节	应急电源.....	65
第4节	供电与配电.....	65
第5节	系统保护.....	66
第6节	辅助机械.....	66
第7节	照明与航行灯.....	66
第8节	船内通信系统.....	66
第9节	船舶与乘员安全系统.....	67
第11节	蓄电池组.....	67
第12节	电缆.....	67
第14节	交流高压电气装置特殊要求.....	70
第15节	电力推进装置附加要求.....	70
第16节	油船附加要求.....	70
第18节	载运危险货物船舶附加要求.....	71

## 第 2 篇 船 体

### 第 1 章 通 则

#### 第 1 节 一般规定

图1.1.2.17修改如下:

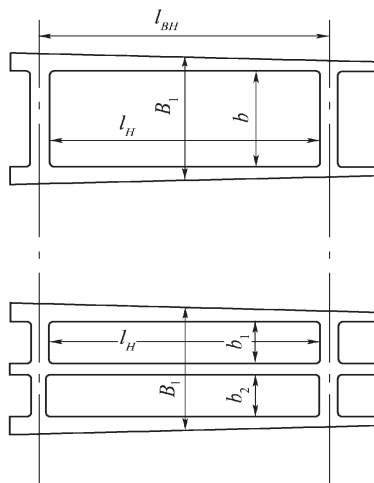


图1.1.2.17

#### 第 2 节 船体构件

1.2.2.1(2)中的“与槽形平行的”改为“与槽向平行的”。

1.2.2.1(3)中的“与槽形成直角的”改为“与槽向垂直的”。

1.2.6.2修改如下:

1.2.6.2 次要构件的端部一般应设置连接肘板,如图1.2.6.2所示。当次要构件穿过主要构件时,次要构件与主要构件腹板的相交处,应予以焊接。

#### 第 3 节 船体结构用钢

1.3.2.1修改如下:

1.3.2.1 当船长大于等于90m时,船体结构用钢应符合下述1.3.2.2的要求。在表1.3.2.2(1)至表1.3.2.2(5)中没有提及的强力构件或船长小于90m的船体结构用钢一般可以使用A/AH钢级。

1.3.2.2修改如下:

1.3.2.2 船体各强力构件的材料级别和钢级应不低于相应表1.3.2.2(1)至表1.3.2.2(5)的规定。一般要

求按表1.3.2.2(1)的规定。对于船长大于150m的单层强力甲板船和船长超过250m的船舶、以及具有冰区加强要求的船舶，其附加最低要求按表1.3.2.2(2)至表1.3.2.2(4)的规定。

删除表1.3.2.2

新增表1.3.2.2(1)如下：

船舶材料级别和钢级

表1.3.2.2(1)

构件类别	构件名称	材料级别/钢级
次要类	(1) 纵舱壁板，除主要类要求者外 (2) 露天甲板板，除主要类或特殊类要求者外 (3) 舷侧板	船中0.4L内，级别 I 船中0.4L外，A/AH钢级
主要类	(1) 船底板，包括平板龙骨 (2) 强力甲板板，除特殊类要求的甲板 (3) 强力甲板以上的纵向连续构件，除舱口围板 (4) 纵舱壁最上一列板 (5) 垂直列板（舱口纵桁）和顶边舱的最上一列斜板	船中0.4L内，级别 II 船中0.4L外，A/AH 钢级
特殊类	(1) 强力甲板处的舷顶列板 <sup>①</sup> (2) 强力甲板处的甲板边板 <sup>①</sup> (3) 纵舱壁处的甲板列板，不包括双壳船在内壳舱壁处的甲板板 <sup>①</sup>	船中0.4L内，级别III 船中0.4L外，级别 II 船中0.6L外，级别 I
	(4) 集装箱船和其他有类似舱口的船舶在货舱口角隅处与舷侧之间的强力甲板板	船中0.4L内，级别III 船中0.4L外，级别 II 船中0.6L外，级别 I 货舱区域内，最小级别III
	(5) 散货船、矿砂船、兼用船及其他有类似舱口的船舶在货舱口角隅处的强力甲板	船中0.6L内，级别III 其余货舱区域内，级别 II
	(6) 船长小于150m <sup>①</sup> 且整个船宽范围内设有双层底的船舶的舭列板	船中0.6L内，级别 II 船中0.6L外，级别 I
	(7) 其他船舶舭列板 <sup>①</sup>	船中0.4L内，级别III 船中0.4L外，级别 II 船中0.6L外，级别 I
	(8) 长度超过0.15L的纵向舱口围板 (9) 纵向货舱舱口围板的端肘板和甲板室过渡	船中0.4L内，级别III 船中0.4L外，级别 II 船中0.6L外，级别 I 不低于D/DH钢级

注：① 在船中0.4L区域内，凡采用材料级别III的单列板的宽度应不小于 $800 + 5L$  mm（L为船长，m），但不必大于1800mm，除非受船舶设计几何尺寸的限制。

新增表1.3.2.2(2)如下：

船长大于150m的单层强力甲板船的最低材料钢级

表1.3.2.2(2)

构件名称	材料钢级
强力甲板板的纵向强力构件	船中0.4L区域内，B/AH钢级
强力甲板以上的连续纵向强力构件	船中0.4L区域内，B/AH钢级
底部和强力甲板之间无内部连续纵舱壁船舶的单舷侧列板	货舱区域内，B/AH钢级

新增表1.3.2.2(3)如下:

船长超过250m船舶的最低材料钢级

表1.3.2.2(3)

构件名称	材料钢级
强力甲板处舷顶列板 <sup>①</sup>	船中0.4L区域内, E/EH钢级
强力甲板边板 <sup>①</sup>	船中0.4L区域内, E/EH钢级
舳列板 <sup>①</sup>	船中0.4L区域内, D/DH钢级

注: ① 船中0.4L区域内、钢级为E/EH的单列板板宽应不小于 $800+5L$  mm ( $L$ 为船长, m), 但不必大于1800mm, 除非受船舶设计几何尺寸的限制。

新增表1.3.2.2(4)如下:

冰区加强船舶的最低材料钢级

表1.3.2.2(4)

构件名称	材料钢级
冰区加强区域的外板	B/AH钢级

1.3.2.3中“表1.3.2.3”改为“表1.3.2.2(5)”。

1.3.2.4中“表1.3.2.3”改为“表1.3.2.2(5)”。

1.3.2.6修改如下:

1.3.2.6 船长小于90m的船舶, 在船中0.4L区域内, 凡采用材料级别III的单列板的宽度应不小于 $800+5L$  mm ( $L$ 为船长, m), 但不必大于1800mm。

1.3.4删除。

原条文号1.3.5改为1.3.4, 其余条文号作相应修改。

1.3.5.1修改如下:

1.3.4.1 对于拟在低温区域(设计温度小于等于 $-20^{\circ}\text{C}$ )航行的船舶, 其暴露于低气温中的船体结构用钢应根据设计温度 $t_D$ 选取。

表1.3.5.3修改如下:

表1.3.4.3中“材料级别III中 $-36^{\circ}\text{C}\sim-45^{\circ}\text{C}$ 栏内板厚为 $20<t\leq 25$ 的低碳钢要求的材料钢级不适用”改为“材料级别III中 $-36^{\circ}\text{C}\sim-45^{\circ}\text{C}$ 栏内板厚为 $20<t\leq 25$ 的低碳钢要求的材料钢级E”。

新增1.3.4.6如下:

1.3.4.6 设计温度 $t_D$ 应为航区内的最低日平均温度的平均值, 其中:

平均值: 整个观测周期(至少20年)的统计平均

平均: 一昼夜内的平均

最低: 一年内的最低

对季节性有限航区, 适用营运期间的最低值

图1.3.4.6为温度定义。

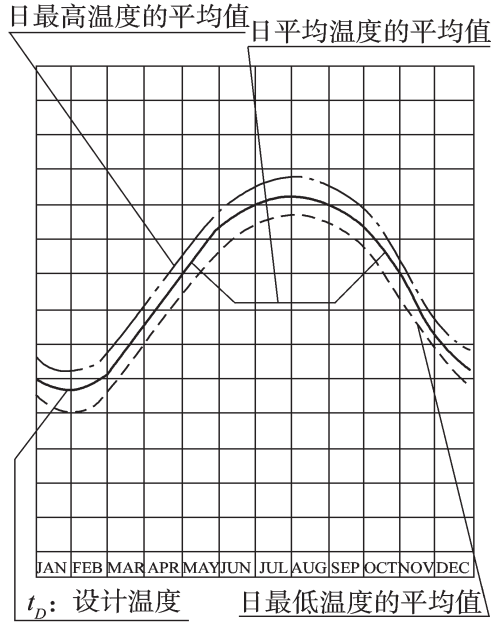


图1.3.4.6 通用温度定义

#### 第 4 节 船体结构的焊缝设计

新增1.4.1.11如下:

1.4.1.11 布置船体外板边接缝时,应考虑甲板、纵桁、纵骨和内底边板等纵向构件的布置,外板边接缝与纵向构件的角焊缝应避免重合或形成过小的交角,外板端接缝尽量避开内部纵向构件的趾端及横向构件的角焊缝。

表1.4.2.1修改如下:

焊接材料的选用表

表1.4.2.1

	A	B	D	E	AH32 AH36	DH32 DH36	EH32 EH36	FH32 FH36	AH40	DH40	EH40	FH40
1	×											
2	×	×	×									
3	×	×	×	×								
1Y	×				× <sup>②</sup>							
2Y	×	×	×		×	×						
3Y	×	×	×	×	×	×	×					
4Y	×	×	×	×	×	×	×	×				
2Y40	①	①	①		×	×			×	×		
3Y40	①	①	①	①	×	×	×		×	×	×	
4Y40	①	①	①	①	×	×	×	×	×	×	×	×

注:“×”为适用的钢级;

① 在普通强度结构钢焊接中不宜采用过高强度级别的焊接材料。

② 当采用1Y级焊接材料焊接时,母材的厚度不大于25mm。

1.4.1.5中的“等之间的连接”改为“等各自的拼接”。

1.4.1.8(1)中的“…和其他开口处。”改为“…和其他开口处围板的角焊缝。”

1.4.1.8(3)中的“机座”改为“基座”，并删除“机器”二字。

1.4.2.3(3)中的“及其所有”改为“及其他所有”。

1.4.3.2修改为：

1.4.3.2 承受高拉伸应力或压缩载荷部位的板一般不采用搭接焊连接。

当采用搭接焊缝时，搭接的宽度( $b$ )应不小于两块连接板中较薄板厚的3倍，但不大于4倍。见图1.4.3.2。接头应布置在便于焊接的位置，以利于得到良好的焊缝。搭接表面应紧密贴合，搭接焊缝的两个边缘应施以连续角焊。

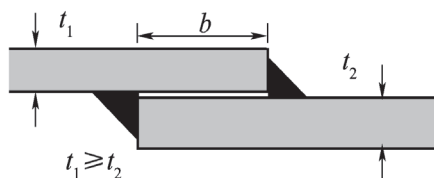


图1.4.3.2

1.4.3.3修改为：

1.4.3.3 若板材与其内侧的型材腹板无法直接采用角焊缝进行连接时，可采用扁钢衬垫于构件腹板和外板材之间，扁钢与板材可采用连续熔透焊缝或长孔塞焊。塞焊孔的长度应不小于75mm，孔的宽度应不小于板厚的2倍，孔的端部呈半圆形，孔的间距应不大于150mm。长孔塞焊通常不必在孔内填满焊肉。

## 第 5 节 高强度钢的使用

1.5.1.3修改如下：

1.5.1.3 材料系数 $K$ 见表1.5.1.3。

材料系数 $K$

表1.5.1.3

$R_{elt}$ (N/mm <sup>2</sup> )	$K$
235	1
315	0.78
355	0.72
390	0.68

删除1.5.1.4。

1.5.2.1中的“ $K_L$ ”改为“ $K$ ”。

1.5.2.2中的“ $K_L$ ”改为“ $K$ ”，“其中 $K_L$ 为总纵强度的材料系数”改为“其中 $K$ 为材料系数”。

图1.5.2.2中的“ $K_L$ ”改为“ $K$ ”。

1.5.3修改如下：

### 1.5.3 局部强度

1.5.3.1 当船体外板或强力甲板采用高强度钢时,船中 $0.4L$ 区域内,外板或强力甲板的厚度 $t_h$ 应不小于按下列各式计算所得之值：

$$t_h = \frac{t_1}{\sqrt{K}} \quad \text{mm}$$

$$t_h = t_2 \sqrt{K} \quad \text{mm}$$

式中： $t_1$ 、 $t_2$  —— 船体外板或强力甲板使用低碳钢时所要求的板厚，mm；

$K$  —— 材料系数，见本节1.5.1.3。

1.5.3.2 除本节1.5.3.1以外的其他构件使用高强度钢时,板的厚度 $t_h$ ，构件的剖面模数 $W_h$ 和惯性矩 $I_h$ 应不小于按下列各式计算所得之值：

$$t_h = t \sqrt{K} \quad \text{mm}$$

$$W_h = WK \quad \text{cm}^3$$

$$I_h = I \quad \text{cm}^4$$

式中： $t$  —— 规范对采用低碳钢的船体构件所要求的厚度，mm；

$W$  —— 规范对采用低碳钢的船体构件所要求的剖面模数， $\text{cm}^3$ ；

$I$  —— 规范对采用低碳钢的船体构件所要求的剖面惯性矩， $\text{cm}^4$ ；

$K$  —— 材料系数，见本节1.5.1.3。

## 第 7 节 有限航区船舶

1.7.3.1中的“包括板的厚度、构件的剖面积和剖面模数的计算值”改为“仅指规范要求的板的厚度、构件的剖面积和剖面模数的计算值”。

1.7.3.3修改如下：

1.7.3.3 对下列情况，不能按1.7.3.1的规定减小其规范尺寸：规范规定的最小厚度，冰区加强、船

首底部加强所要求的构件尺寸，以及舱壁、深舱构件、货油舱构件、承载重货的内底板和内底骨架、载货甲板骨架、车辆甲板、支柱、首尾柱、尾轴架和舵等构件。

## 第 8 节 结构布置

1.8.1.2 修改如下：

1.8.1.2 除另有说明外，本节适用于机动自航船舶。

1.8.6.3(1)修改如下：

1.8.6.3(1) 下列处所的舷窗应装设铰链式内侧窗盖：

- ① 干舷甲板以下的处所；
- ② 第一层封闭上层建筑内的处所；和
- ③ 在干舷甲板上保护通往下层的开口或稳性计算中计入浮力的第一层甲板室。

窗内盖如设在干舷甲板以下，应能水密关闭和紧固，如设在干舷甲板以上，应能风雨密关闭和紧固。

1.8.12.1中“载重量5000t及以上的油船的边舱和双层底应符合下述要求：”改为“载重量5000t及以上的油船，其整个货油舱（包括污油水舱）区长度应由压载舱或非载运油类的舱室处所加以保护，用以此种保护的边舱和双层底应符合下述要求：”

1.8.12.1(1)的末尾增加“ $DW$ 为载重量，系指船舶在相对密度为1.025的水中处于与勘定的夏季干舷相应的载重线时的排水量和该船空载排水量之间的差数， $t$ 。”

1.8.12.2中“双层底”改为“双层底高度。”

1.8.12.4修改如下：

1.8.12.4 载重量为20000t及以上的原油油船和载重量为30000t及以上的成品油油船均应设置专用压载舱。专用压载舱容量的确定应使该船在不依靠利用货油舱装载压载水而安全地进行压载航行。专用压载舱的容量应至少能使船舶的吃水和纵倾在航行的任何情况，不论处于何种压载情况，包括只是空载加专用压载水的情况在内，均应符合下列各项要求：

- (1) 不考虑任何船舶变形的船中部型吃水 $d_m$ 应不小于：

$$d_m = 2.0 + 0.02L_L \quad \text{m}$$

- (2) 在首、尾垂线处的吃水应相当于由(1)给出的船中吃水，与之相联系的尾纵倾不大于 $0.015L_L$ 。
- (3) 尾垂线处的吃水应不小于螺旋桨达到完全浸没所要求的吃水。

删除1.8.12.5。

1.8.12.6修改如下：

1.8.12.6 货油舱的布置和尺寸应使在船长范围内任何一处舷侧破损和船底破损造成的假设泄油量是有限的。

载重量小于5000载重吨的油船的货油舱的长度应不超过10m或下列各值之一，取较大者：

- (1) 货油舱内不设纵向舱壁：  $(0.5b_i/B + 0.1) L_L$ ，但不超过  $0.2L_L$ 。
- (2) 货油舱中心线上设置纵向舱壁：  $(0.25b_i/B + 0.15) L_L$ 。
- (3) 货油舱内设置两个或以上纵向舱壁：
  - ① 对边油舱：  $0.2L_L$
  - ② 对中间货油舱：
    - (a) 如  $b_i/B$  等于或大于  $1/5$ ：  $0.2L_L$
    - (b) 如  $b_i/B$  小于  $1/5$ ：
      - (i) 未设置中心线纵向舱壁：  $(0.5b_i/B + 0.1) L_L$
      - (ii) 设置中心线纵向舱壁：  $(0.25b_i/B + 0.15) L_L$

$b_i$ 为相应于夏季干舷水平面上，自舷侧舱内垂直量取的从船侧到相关货舱纵向舱壁外侧之间的最小距离。

载重量小于5000载重吨的油船的各货油舱每舱容积不应超过700m<sup>3</sup>，除非边舱按1.8.12.1(1)布置并满足下列要求：

$$W = 0.4 + 2.4DW/20000 \text{ m}; \text{ 最小值 } W = 0.76\text{m}。$$

删除1.8.12.7至1.8.12.9

新增1.8.12.10如下：

1.8.12.10 对载重量为5000载重吨及以上的油船，泵舱应设有双层底，且在任一横截面上双层底舱的深度应使泵舱底和船舶基线之间垂直于船舶基线量取的距离不小于：

$$\begin{array}{l} B/15 \text{ m 或} \\ 2 \text{ m} \end{array}$$

取其小者，最小值为1m。如果泵舱的底板高出基线至少达上述要求的最小高度（例如平底船尾式设计），则在泵舱处不需要设双层底。

1.8.13.1修改如下：

1.8.13.1 载重量为600载重吨及以上但小于5000载重吨的油船，应设有双层底舱或处所，其高度应符合本节1.8.12.2的规定。

1.8.13.3修改如下：

1.8.13.3 货油舱的长度应符合本节1.8.12.6对载重量小于5000载重吨的油船的规定。

1.8.13.4修改如下:

1.8.13.4 燃油舱的布置应符合本节1.8.9.4的规定。

1.8.14.1中“最小的净孔尺寸应不小于600mm×600mm”改为“最小的净孔尺寸应不小于600mm×600mm，相应的角端圆半径最大值应不大于100mm。如净孔尺寸较上述最小尺寸增大，角端圆半径最大值也应相应增大。”

1.8.14.3中“可设置较小尺度的开口”改为“CCS接受中国政府主管机关认可的较小尺度的开口”。

## 第2章 船体结构

### 第1节 一般规定

2.1.2.1(7)中的“主机座”改为“主机基座”。

### 第2节 总纵强度

2.2.2.4修改如下：

2.2.2.4 在压载工况中部分压载的压载舱（有关指导和解释见CCS《钢质海船入级规范》第2篇第2章附录3）：

压载工况中，出港、到港和中途工况下，首尾尖舱和/或其他压载舱的部分压载工况不应作为设计工况，除非满足下述要求：

- 上述压载舱在空舱与满舱之间的所有压载高度下，满足设计应力的限制；
- 为了证明在空舱与满舱之间的所有压载高度下满足要求，对所有出港、到港工况以及本节2.2.2.3要求的中途工况，预期部分压载的压载舱应假定为：
  - 空舱
  - 满舱
  - 预期高度的部分压载

如多个压载舱需部分压载，应考虑空舱、满舱和预期高度的部分压载的所有组合。

可是，对于在货舱区域具有大的边压载水舱的常规矿砂船，当1对或最多2对压载舱为空舱或满舱，导致船舶纵倾超过下列条件之一时，只需证明这1对或最多2对压载舱在保证船舶状态不超过以下任一纵倾限制的最大、最小和预期高度时的强度满足要求。所有其他边压载舱的压载高度应考虑为空舱和满舱之间。上述纵倾条件为：

- 3%船长的尾倾，或
- 1.5%船长的首倾，或
- 不能保持螺旋桨浸深( $I/D$ )不小于25%的任何纵倾，其中：

$I$  = 螺旋桨中心线至水线的距离

$D$  = 螺旋桨直径 (见图2.2.2.5)

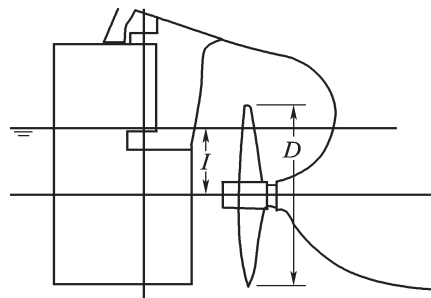


图2.2.2.4

上述提及的成对边压载舱的最大和最小压载高度应在装载手册说明。

2.2.2.5修改如下：

2.2.2.5 在装货工况中部分压载的压载舱：

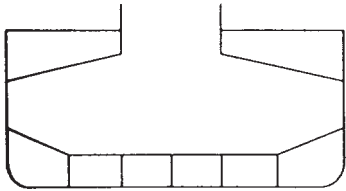
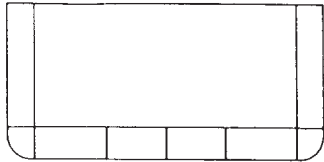
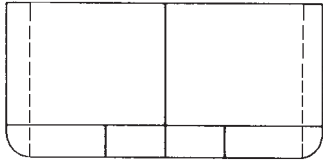
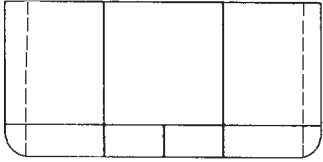
装货工况中，本节2.2.2.4的要求仅适用于首尾尖舱。

2.2.5.4(2)中的“ $K_L$ ”改为“ $K$ ”。

表2.2.6.2修改如下：

系数 $f_1$ 、 $f_2$ 、 $m_1$ 及 $m_2$

表2.2.6.2

序号	船体横剖面类型	系数 $f_i$	系数 $m_i$
1		$f_1 = 0.5$	$m_1 = 0$
2		$f_1 = 0.5$	$m_1 = 0$
3		$f_1 = 0.261 + 0.058A_1/A_2$ $f_2 = 0.478 - 0.116A_1/A_2$	$m_1 = 0.5m_2$ $m_2 = 0.5(0.1 + \gamma)$
4		$f_1 = 0.154 + 0.08A_1/A_2$ $f_2 = 0.346 - 0.08A_1/A_2$	$m_1 = m_2$ $m_2 = (0.1 + \gamma) \frac{b}{B}$

注： $A_1$ 、 $A_2$  —— 分别为舷侧外板和纵舱壁板的受剪切面积， $\text{cm}^2$ ；计算时仅考虑横剖面一舷相应构件的面积，但中纵舱壁面积为实际的面积，不考虑其中线的对称性而进行折减；

$b$  —— 纵舱壁板距舷侧的水平距离， $\text{m}$ ；

$B$  —— 船宽， $\text{m}$ ；

$\gamma$  —— 如横向非均匀装载时， $\gamma=0.15$ ；横向均匀装载时， $\gamma=0$

2.2.6.2(2)中的“ $K_L$ ”改为“ $K$ ”。

2.2.7.2中的“ $K_L$ ”改为“ $K$ ”。

2.2.7.5(2)中的“ $K_L$ ”改为“ $K$ ”。

2.2.7.5(2)公式中的“ $h$ ”改为“ $h_w$ ”，“ $b_w$ ”改为“ $b_f$ ”。

### 第 3 节 外 板

2.3.3.2中的“ $K_L$ ”改为“ $K$ ”。

### 第 4 节 甲 板

2.4.3.1修改如下：

2.4.3.1 强力甲板边板厚度，应不小于强力甲板厚度。强力甲板边板在端部的宽度，应不小于其在船中部宽度的65%。

### 第 5 节 单 层 底

2.5.1.1改为：

2.5.1.1 本节规定适用于船长不大于90m的横骨架式单层底船舶。

### 第 6 节 双 层 底

删除2.6.1.4中最后一行“肋板及旁桁材在支柱下的部分一般不应开孔，否则应作有效加强。”。

2.6.3.1中的“侧板之间的距离应不大于2m”改为“侧板之间的距离一般应不大于2m”。

2.6.12.3中的“在锅炉舱内、”改为“在锅炉舱内，”。

### 第 7 节 舷 侧 骨 架

2.7.2.1中的“……（ $D$ 为型深），在从尾尖舱舱壁至距首垂线 $0.2L$ 之间的区域内，应取用船中的肋骨跨距，在从距首垂线 $0.2L$ 至防撞舱壁之间的区域内，应取用该区域中最大的肋骨跨距；”改为“……（ $D$ 为型深），在从距首垂线 $0.2L$ 至防撞舱壁之间的区域内，应取用该区域中最大的肋骨跨距；”。

2.7.2.6修改如下：

2.7.2.6 在任何情况下，主肋骨的尺寸应不小于其上甲板间肋骨的尺寸，且剖面模数不小于 $20\text{cm}^3$ 。

2.7.2.8中的“……肋骨的跨距， $m$ 。”改为“……肋骨跨距， $m$ ，即为肋板上缘与舷侧纵桁（开孔平台）或舷侧纵桁（开孔平台）之间或舷侧纵桁（开孔平台）与最下层甲板间的垂直距离。”。

## 第 8 节 甲板骨架

表2.8.1.1中的第3行第3列中的“ $\geq 8.5$ ”改为“ $> 8.5$ ”。

2.8.3.3中的“……载荷时，还应增加其剖面模数，所增加的剖面模数 $W$ 应不小于按下式计算所得之值：”改为“……载荷时，其剖面模数 $W$ 应不小于按下式计算所得之值：”。

2.8.3.4中的“……载荷时，对于其所需增加的剖面模数 $W$ ，应由直接计算确定。”改为“……载荷时，其剖面模数 $W$ 应由直接计算确定。”

2.8.7.9中的“横横梁”改为“强横梁”。

## 第 13 节 深 舱

2.13.6.2中的“2.13.5.3~2.13.5.5”改为“2.13.5.3和2.13.5.4”。

2.13.9.2中的“与本节2.13.7.5规定”改为“与本节2.13.7.4规定”。

## 第 14 节 首尾柱、球鼻首、尾轴架、挂舵臂

2.14.2.10中的“至少3个肋距”改成“至少3个肋位”。

2.14.6.2中的“每个支臂和轴毂的……”改为“人字形尾轴架每个支臂和轴毂的……”。

## 第 15 节 船 端 加 强

表2.15.3.5公式中的“ $0.5-C_b$ ”改为“ $0.05-C_b$ ”。

2.15.4.2中的“……设置间距不大于2.5m……”改为“……设置垂向间距不大于2.5m……”。

删除一条重复的2.15.4.3。

2.15.4.4中的“在尾尖舱上部和尾突出体或巡洋舰尾的中纵剖面处一般应设置制荡舱壁。”改为“在液舱内，尾尖舱上部和尾突出体或巡洋舰尾的中纵剖面处一般应设置制荡舱壁。”。

## 第 18 节 直升机甲板

2.18.4.1(3)①中的“直升机撞击工况”改为“直升机着陆冲击工况”。

2.18.6.4修改如下：

2.18.6.4 对于兼作直升机甲板的舱口盖，还应符合本章第20节的要求。

## 第 19 节 舷墙及栏杆

2.19.3.1修改如下：

2.19.3.1 栏杆的最低一档以下的开口应不超过230mm，其他各挡的间隙应不超过380mm。

## 第 21 节 车辆甲板

表2.21.2.2注中的“ $K$ 为轮距骨材跨距”改为“ $K=$ 轮距/骨材跨距”。

表2.21.3.2注中的“ $K$ 为轮距扶强材跨距”改为“ $K=$ 轮距/扶强材跨距”。

## 附录 1 装载仪

4.3.4(3)中的“破舱稳性”改为“破损稳性”。

## 第 3 章 舾 装

### 第 1 节 舵

3.1.4.6中的“对于图3.1.4.6所示的半悬挂单舵钮舵，其受力应按图3.1.4.6所示的计算模型用直接计算法确定。计算载荷应按下列各式计算：”改为“对于图3.1.4.6所示的半悬挂单舵钮舵，其受力应按图3.1.4.6所示的计算模型用直接计算法确定。图中 $e$ 为舵杆中心线至挂舵臂 $\frac{l_h}{2}$ 处剖面形心的距离，m。计算载荷应按下列各式计算：”。

新增3.1.8.7如下：

3.1.8.7 舵杆和舵柄的有键锥形连接可参照上述3.1.8.1~3.1.8.6的要求。

3.1.9.2中弹性模量取值由“ $2.04 \times 10^5$ ”改为“ $2.06 \times 10^5$ ”。

新增3.1.11.6如下：

3.1.11.6 舵销与销座采用锥形液压连接时，推入长度按3.1.9.2(1)确定，式中 $p$ 以舵销的推入压力 $P_{req}$ 代入， $P_{req}$ 按下式计算：

$$P_{req} = 0.4 \frac{PD_c}{D_m^2 l} \quad \text{N/mm}^2$$

式中： $P$  —— 舵销轴承的支持力， $N$ ，按3.1.4.6计算；

$D_c$  —— 舵销直径， $mm$ ，按图3.1.8.5确定；

$D_m$  —— 锥体的平均直径， $mm$ ， $D_m = (D_c + D_u)/2$ ， $D_m$ 、 $D_c$ 、 $D_u$ 见图3.1.8.5；

$l$  —— 锥体长度， $mm$ ，见图3.1.8.5。

### 第 2 节 锚泊及系泊设备

3.2.2.1修改如下：

3.2.2.1 每个首锚的质量可以与本节表3.2.1.1(2)所列锚质量相差在-3%至+7%范围内,但首锚的总质量应不小于表列锚质量的总和。

3.2.3.1改为：

对 $N$ 小于90的船舶，可用试验载荷相等的无档锚链代替。

作为有档或短环锚链的替代，钢丝绳可在以下情况中使用：

- 在船长小于30 m的船上用于两个锚；

- 在船长在30 m和40 m之间的船上用于两个锚中的一个。

上述钢丝绳的总长应为表3.2.1.1(2)中的有档锚链相应要求长度的1.5倍，最小破断强度应为与相应有档锚链破断强度相同。

在钢丝绳和锚之间应设一段短的锚链，其长度为12.5 m或锚存放位置至锚机的距离，取小者。

3.2.5.5 中 “ $A_i$ ” 的说明改为：“第*i*个螺栓组所有螺栓横剖面面积之和。”

“ $I_x$ 、 $I_y$ ” 的说明改为：

“ $I_x = \sum A_i x_i^2$ ,  $\text{cm}^4$ ,  $N$ 个螺栓组对 $y$ 轴惯性矩之和；

$I_y = \sum A_i y_i^2$ ,  $\text{cm}^4$ ,  $N$ 个螺栓组对 $x$ 轴惯性矩之和；”

3.2.5.6 中 “ $F_{yi} = \frac{P_x - agW}{N}$ ” 改为 “ $F_{yi} = \frac{P_y - agW}{N}$ ”。

第4章整章修改如下：

## 第 4 章 航行冰区的加强

### 第 1 节 一般规定

#### 4.1.1 一般要求

4.1.1.1 对于航行冰区的结构加强，其要求应基于船东所选择拟取得的冰级标志。冰级标志及其有关规定见CCS《钢质海船入级规范》第2篇第4章。

4.1.1.2 对于未有冰级标志或非入级船舶，航行冰区的结构加强不是规范的强制要求，但采取适当的抗冰结构加强措施有利于冰区航行安全。

## 第 5 章 双壳油船

### 第 1 节 一般规定

5.1.1.3中的“对仅载运闪点（闭杯试验）超过60℃油品的双壳油船也应满足本章要求，但本节5.1.4的某些要求可以不适用。”改为“对仅载运闪点（闭杯试验）超过60℃油品的双壳油船也应满足本章要求，但本节5.1.4.4~5.1.4.9的要求可以不适用。”

### 第 2 节 外 板

5.2.4.2中的“ $K_L$ ”改为“ $K$ ”。

### 第 5 节 双壳结构

5.5.2.3修改如下：

5.5.2.3 双壳内横框架或横隔板间距应不大于 $0.006L+3.2\text{m}$ ，且应设置在双层底肋板的同一平面内，与货油舱甲板强横梁、纵舱壁的垂直桁材、内壳与纵舱壁之间或纵舱壁之间的横向撑材（如设置的话，见本章第1节图5.1.4.2(2)）和双层底的肋板构成横向强框架结构。

5.5.6.3中的“在双壳内与肋板同一肋位上应设置支持舷侧纵骨和内壳纵骨的非水密横隔板”改为“双壳内支持舷侧纵骨和内壳纵骨的非水密横隔板应设置在双层底肋板的同一平面内”。

### 第 7 节 平面油密横舱壁

5.7.3.6中的“在纵中剖面处可设置中心垂直桁材”改为“在纵中剖面处应设置中心垂直桁材”。

5.7.4.1中的“ $h$  —— 垂直桁材跨距中点至纵中剖面处舱顶的垂直距离”改为“ $h$  —— 垂直桁材跨距中点至纵中剖面处舱顶的垂直距离， $\text{m}$ ”。

### 第 8 节 平面油密纵舱壁

5.8.4.3修改如下：

5.8.4.3 垂直桁材端肘板应符合本篇第1章1.2.7的要求。

### 第 10 节 槽形油密纵舱壁

5.10.3.3中的“底部平面部分宽度应不小于肋板高度，顶部平面部分宽度应不小于强横梁高度，且

均不小于 $0.1D$ 。”改为“船长超过150m时，底部和顶部平面部分宽度均应不小于 $0.1D$ 。”

## 第 12 节 特殊要求

5.12.2.2修改如下：

5.12.2.2

(1) 主要构件减轻孔直径应不大于腹板高度的20%。孔的边缘至面板的距离应不小于腹板高度的40%，且一般与通过骨材的切口角隅保持等距离。开孔位置应避开切口和肘板趾端。开孔边缘应整齐光滑。

(2) 对于大于上述直径的开孔，应按CCS《油船结构强度直接计算指南》的要求进行直接计算校核，并经CCS批准。

(3) 在横撑材及其端部连接处的主要构件（如舷侧纵桁、纵舱壁水平桁等）腹板上均不得开减轻孔。

## 第 6 章 单壳油船

### 第 3 节 纵骨架式船底骨架

6.3.3.3中的“ $A = C_2SDl \text{ cm}^4$ ”改为“ $A = C_2SDl \text{ cm}^2$ ”。

### 第 5 节 纵骨架式舷侧骨架

6.5.2.6中的“按本章6.3.3.4”改为“按本章6.3.3.6”。

## 第 7 章 集装箱船

### 第 2 节 总纵强度

7.2.4.1中的“ $K_L$ ”改为“ $K$ ”。

7.2.4.2中的“ $K_L$ ”改为“ $K$ ”。

7.2.4.3中的“ $K_L$ ”改为“ $K$ ”。

### 第 6 节 双层底

新增7.6.1.2如下:

7.6.1.2 对于仅装载集装箱的货舱,本篇第2章第6节2.6.9.2(2)的要求不适用。

### 附录 1 集装箱系固设备

4.6.2中的公式修改如下:

$$Q_k(C_{sk} + kC_c) + (kQ_i + kQ_j)C_c + \delta_k = C_c[(H_{k+1} + H_{k+2} + H_{k+3} + H_{k+4})k + \sum_{r=1}^k H_r(r - \frac{1}{2})]$$

$$Q_j(C_{sj} + jC_c) + jQ_i C_c + \delta_j = C_c[(H_{j+1} + H_{j+2})j + \sum_{r=1}^j H_r(r - \frac{1}{2})]$$

$$Q_i(C_{si} + iC_c) + \delta_i = C_c[H_{i+1}i + \sum_{r=1}^i H_r(r - \frac{1}{2})]$$

图4.7.2 (c) 中“150kN”改为“250kN”、“200kN”改为“250kN”。“865kN”改为“864kN”。

## 第 8 章 散 货 船

### 第 1 节 一般规定

8.1.1.1 修改如下:

8.1.1.1 本章适用于主要用于运输散装干货的船舶,不包括矿砂船。

删除 8.1.1.2

新增8.1.4如下:

8.1.4 货舱免受装卸设备损坏的保护

8.1.4.1 对于载重线船长 $L_L$ 为150 m及以上且载运密度为 $1,000 \text{ kg/m}^3$ 及以上固体散装货物的散货船,在舱口边纵桁(靠近顶边舱斜板的上部位置)、舱口端横梁和舱口围板的上部位置上应设置防护装置,如半圆钢棒,以保护货舱口免受抓斗绳索刮伤。

### 第 4 节 水 密 舱 壁

8.4.1.2(4)修改如下:

8.4.1.2(4) 顶凳高度一般应取为槽形深度2~3倍,而矩形顶凳的高度一般应取为槽形深度的2倍,上述尺寸在舱口边纵桁处由甲板平面向下量取。顶凳底板的宽度一般应与底凳顶板的宽度相等。非矩形顶凳的顶部宽度不小于槽形深度的2倍。

### 第 5 节 底 边 舱

8.5.1.3修改如下:

8.5.1.3 在计量底边舱构件的计算压头 $h$ 时,当底边舱与顶边舱相通,则舱顶应量至顶边舱的最高点;当底边舱与双舷侧内的压载舱相通,则舱顶应量至双舷侧内压载舱的最高点。

8.5.3.1中的“ $H$ ——自纵骨量至顶边舱斜板下表面的垂直距离, m;”改为“ $H$ ——纵骨量至顶边舱斜板下表面的垂直距离, m;当无顶边舱时,为纵骨量至上甲板的垂直距离;”。

新增第9节如下:

### 第 9 节 双 舷 侧 结 构

8.9.1 一般要求

8.9.1.1 本节适用于双舷侧散货船货舱区域双舷侧内骨架布置方式和尺寸的确定。

8.9.1.2 双舷侧内的横隔板和平台上可开人孔,人孔可开成圆形或长圆形,长圆的长轴方向应是

垂直方向或船长方向，除通道开口外，上下相邻平台上的孔不应在同一垂直线上。开孔周边应予以加强。

## 8.9.2 双舷侧的结构布置

8.9.2.1 整个货舱区域应设双舷侧，内壳结构应尽量向首尾延伸并与该处结构有效连接和过渡。内壳的支持构件应设在双舷侧内，不能设置在货舱一侧。

8.9.2.2 双舷侧内的舱应尽可能设计为指定空舱，避免作为海水压载舱。双舷侧内不可载货，内壳板的布置应使得全部货舱均位于双舷侧的内侧。

8.9.2.3 双舷侧内在货舱水密横舱壁同一平面处应尽可能设置水密横隔板。否则应设置横框架，对于压载舱应设置制荡舱壁。

8.9.2.4 双舷侧内横框架或横隔板应设置或隔档设置在双层底肋板同一平面处，且与顶边舱和底边舱中的横向支持构件、双层底的肋板构成横向强框架结构。

8.9.2.5 在顶边舱底部和底边舱顶部必须设置平台，该平台考虑分舱和稳性要求可不开人孔。

## 8.9.3 最小厚度

8.9.3.1 双舷侧内主要构件的腹板和面板、平台、横隔板和内壳板的最小厚度 $t$ 应不小于按下式计算所得之值：

$$t = 7.5 + 0.015L, \text{ 但不必大于} 11\text{mm}$$

8.9.3.2 如果双舷侧内为指定空舱，则本节8.9.3.1规定的最小厚度可减小1mm。

## 8.9.4 内壳板

8.9.4.1 当双舷侧内为指定空舱时，内壳板的厚度 $t$ 除应满足本节8.9.3的要求外，尚应不小于按下式计算所得之值：

$$t = 4s\sqrt{h} \quad \text{mm}$$

式中： $s$  —— 扶强材间距，m；

$h$  —— 由内壳板列板下缘量到舱壁甲板的垂直距离，m；

当不设置底边舱时，内壳板最下列板的厚度应较计算所得增厚1mm，宽度应不小于900mm；。如内壳板厚度比与其连接的桁材腹板厚度小且相差过大时，该连接区域的内壳板一般应予增厚。

8.9.4.2 当双舷侧内为压载舱时，内壳板厚度 $t$ 除应满足本节8.9.3的要求外，尚应不小于按下式计算所得之值：

$$t = 4s\sqrt{h} + 2.5 \text{ mm}$$

式中： $s$  —— 扶强材间距，m；

$h$  —— 由内壳板板列下缘量至压载舱舱顶的垂直距离，或量至溢流管顶垂直距离的一半，取较大者，m。

当不设置底边舱时，内壳板最下列板的厚度应较计算所得增厚1mm。

8.9.4.3 当不设置顶边舱时，距强力甲板 $0.1D$ 范围内的内壳板厚度应不小于按下式计算所得之值：

$$t = 4s\sqrt{D} \text{ mm}$$

式中： $s$  —— 扶强材间距，m；

$D$  —— 型深，m。

但内壳板的厚度不必大于相同骨材间距的舷顶列板厚度。

8.9.4.4 内壳板的扶强材间距应与舷侧肋骨或舷侧纵骨间距相同。

8.9.4.5 在指定空舱中，内壳板扶强材的剖面模数 $W$ 应不小于按下式计算所得之值：

$$W = 3shl^2 \text{ cm}^3$$

式中： $s$  —— 扶强材间距，m；

$h$  —— 扶强材跨距中点量到上甲板的垂直距离，m，但取值不小于2m；

$l$  —— 扶强材跨距，m。

8.9.4.6 在压载舱中，内壳板扶强材的剖面模数 $W$ 和惯性矩 $I$ 应不小于按下列各式计算所得之值：

$$W = 8.2shl^2 \text{ cm}^3$$

$$I = 2.3Wl \text{ cm}^4$$

式中： $s$  —— 扶强材间距，m；

$h$  —— 扶强材跨距中点量到舱顶的垂直距离，或量至溢流管顶垂直距离的一半，取较大者，m；

$l$  —— 扶强材跨距，m。

8.9.4.7 船长超过150m或水平扶强材采用高强度钢时，离船底和强力甲板0.1D范围内的内壳水平扶强材应连续穿过水密横隔板。当水平扶强材在水密横隔板处切断时，应用肘板与横隔板连接。

8.9.4.8 垂向扶强材的两端应设肘板。

8.9.4.9 肘板的尺寸应符合规范第2篇第1章1.2.6的要求。

### 8.9.5 横隔板

8.9.5.1 当双舷侧内的水密横隔板构成指定空舱的边界时，其尺寸应满足本节8.9.4.1和8.9.4.5的要求。

8.9.5.2 当双舷侧内的水密横隔板构成压载舱的边界时，其尺寸应满足本节8.9.4.2和8.9.4.6的要求。

8.9.5.3 横隔板上舷侧纵骨和内壳水平扶强材之间应设置加强筋。

8.9.5.4 当双舷侧内为纵骨架式时，在双舷侧内与肋板同一肋位上应设置或隔档设置支持舷侧纵骨和内壳水平扶强材的非水密横隔板，非水密横隔板的厚度应满足本节8.9.3的要求。舷侧纵骨和内壳水平扶强材应穿过该横隔板。

### 8.9.6 深舱平台

8.9.6.1 深舱平台板的厚度 $t$ 应不小于按下列两式计算所得之值，且不得小于8mm：

$$t = 4s\sqrt{h} + 3.5 \quad \text{mm}$$

$$t = 12s \quad \text{mm}$$

式中： $s$  —— 骨材间距，m；

$h$  —— 由深舱平台量至深舱顶的垂直距离，或量至溢流管顶垂直距离的一半，取较大者，m；

8.9.6.2 深舱平台纵骨或横梁剖面模数 $W$ 应不小于按下式计算所得之值：

$$W = 9shl^2 \quad \text{cm}^3$$

式中： $s$  —— 纵骨或横梁间距，m；

$h$  —— 由深舱平台量至深舱顶的垂直距离，或量至溢流管顶垂直距离的一半，取较大者，m；

$l$  —— 纵骨或横梁的跨距，m。

剖面惯性矩 $I$ 应不小于按下式计算所得之值：

$$I = 2.3Wl \quad \text{cm}^4$$

式中： $W$ 、 $l$ 同上。

## 第 9 章 滚装船、客船、客滚船与渡船

### 第 7 节 直接计算

9.7.2.3(2)修改如下:

(2) 上层建筑和甲板室的甲板载荷为垂向载荷 $p_v$ 和横向载荷 $p_t$ , 应分别按下式计算:

$$p_v = m_0(g \cos \varphi_m + 0.5a_v) \quad \text{kN/m}^2$$

$$p_t = m_0(g \sin \varphi_m + 0.5a_t) \quad \text{kN/m}^2$$

式中:  $m_0$  —— 设计负荷,  $\text{t/m}^2$ , 应考虑甲板自身质量取值, 且应不小于以下数值:

$m_0 = 0.25 \text{ t/m}^2$ , 包括甲板自身质量;

$m_0 = 0.15 \text{ t/m}^2$ , 不包括甲板自身质量;

$g$  —— 重力加速度,  $9.81 \text{ m/s}^2$ ;

$\varphi_m$  —— 最大横摇角, 见9.7.2.1(1)②, 计算时取值不应小于0.35;

$a_v$  —— 垂向合成加速度,  $\text{m/s}^2$ , 见9.7.2.1(2)⑥;

$a_t$  —— 横向合成加速度,  $\text{m/s}^2$ , 见9.7.2.1(2)⑤。

## 第 10 章 拖 船

### 第 3 节 机 舱 棚

10.3.1.1修改如下:

10.3.1.1 露天机舱棚的高度应不小于900mm，扶强材的间距应不大于750mm。其围壁的板厚应较本篇2.17.9.3的要求增厚20%，扶强材的剖面模数应较本篇2.17.9.3的要求增大50%。

### 第 5 节 拖曳设备与支承结构

10.5.1.1中的“拖缆机”改为“拖缆固定导向点的位置”。

第12章整章修改如下：

## 第 12 章 驳 船

### 第 1 节 一般规定

#### 12.1.1 适用范围

12.1.1.1 本章定义的驳船是指没有自航能力、依靠他船顶推和拖曳航行的船舶。包括下述类型：

- (1) 货舱内装载一般干货的驳船；
- (2) 货舱内装载货油的驳船；
- (3) 载驳船上的船载驳，且货舱内装载一般干货；
- (4) 为在甲板上装载货物而专门设计的箱形驳。

12.1.1.2 对于本章无规定者,货舱内装载散装货油的驳船应符合本篇第6章的有关要求，其他驳船应符合本篇第2章的有关要求。

#### 12.1.2 图纸资料

12.1.2.1 除本篇第2章第1节规定的图纸资料外,下列图纸资料应提交批准：

- (1) 与固定甲板货的绑扎等用具相连接的结构和装置的细节；
- (2) 拖缆桩及其支承结构的细节；
- (3) 顶推驳船应提供全部连接结构与支持布置的详细资料；
- (4) 船载驳的纵向强度和起吊布置。

#### 12.1.3 结构布置

12.1.3.1 甲板上具有大开口的驳船,其甲板骨架和船底骨架一般应采用纵骨架式。

12.1.3.2 驳船应设有一完整地延伸至强力/露天甲板的防撞舱壁，且其位置一般应符合表12.1.3.2的要求。

表12.1.3.2

船长 $L$ (m)	防撞舱壁距首垂线的距离 (m)	
	最小值	最大值
$\leq 150$	$0.05L$	$0.05L + 4.5$
$> 150$	$0.05L$ 或 $10$ 中之较小者	$0.08L$

12.1.3.3 当驳船没有固定的船首和船尾，两端的结构和形状相同，则每一端均应设置防撞舱壁。

12.1.3.4 对于顶推驳船，一般在其尾部应设置一道防撞舱壁。

12.1.3.5 水密横舱壁的总数一般应不少于表12.1.3.5的规定。对于船长大于190m的船舶，由直接计算确定。水密横舱壁的布置应注意合理均匀。

水密横舱壁总数

表12.1.3.5

船长(m)	$L \leq 60$	$60 < L \leq 85$	$85 < L \leq 105$	$105 < L \leq 145$	$145 < L \leq 165$	$165 < L \leq 190$
水密横舱壁总数	3	4	5	6	7	8

12.1.3.6 对于箱形驳，一般应按表12.1.3.6的要求设置首尾贯通的纵舱壁，其构件尺寸应按水密纵舱壁的要求计算。纵舱壁应注意合理布置。对于 $B/D$ 大于6的箱形驳，由直接计算确定。

纵舱壁总数

表12.1.3.6

$B/D$	$B/D \leq 2.5$	$2.5 < B/D \leq 3$	$3 < B/D \leq 4$	$4 < B/D \leq 5$	$5 < B/D \leq 6$
纵舱壁总数	0	1	2	3 <sup>①</sup>	3

注：① 中纵舱壁可由纵向桁架代替。

12.1.3.7 对于 $B/D \geq 3$ 的箱形驳，应用直接计算法校核其横向强度（见本章附录）。

## 第 2 节 总纵强度

### 12.2.1 一般要求

12.2.1.1 总纵强度应符合本篇第2章第2节的有关要求，但有关装载仪的要求不适用于驳船。

12.2.1.2 采用吊车进行吊装的船载驳，应对悬吊满载状态进行总纵强度计算。许用应力规定如下：

$$\text{许用弯曲应力 } [\sigma] = 150/K \quad \text{N/mm}^2$$

$$\text{许用剪切应力 } [\tau] = 100/K \quad \text{N/mm}^2$$

式中： $K$  —— 材料系数。

12.2.1.3 甲板上具有大开口的驳船，应按本篇第7章进行扭转强度校核。

12.2.1.4 对于箱形驳，如其水密横舱壁和纵舱壁的设置满足本章第1节的结构布置要求，则在应用本篇第2章第2节的总纵强度要求时，尺度比可超出本篇第2章第2节2.2.1.2的规定，但应同时满足下列条件：

$$L/B > 3$$

$$B/D \leq 6.0$$

12.2.1.5 对于不满足本节12.2.1.4条件的箱形驳，应采用直接计算确定，并应经批准。

## 第 3 节 外板和甲板

### 12.3.1 一般要求

12.3.1.1 外板和甲板除满足本节的要求外，对于货舱内装载货油的驳船还应符合本篇第6章的有

关要求，其他驳船应符合本篇第2章的有关要求。

### 12.3.2 外板

12.3.2.1 对于每舷有两个舳折角的驳船，舳列板的厚度按船底板厚度公式进行计算。对于具有尖舳折角的驳船，一般不采用折边的形式；若舳折角采用外板折边的形式，则从板的内缘量得的曲率半径应不小于板厚的10倍。当设置圆钢时，其直径应不小于相邻接的较厚板厚度的3倍。若采用焊接的舳折角，则应保证在焊缝断面内能保持外板的厚度。

12.3.2.2 对于船长小于100m，且无舳部升高的驳船，平板龙骨的厚度按船底板厚度公式进行计算。

### 12.3.3 甲板

12.3.3.1 甲板上具有大开口的驳船，船中部0.4L区域强力甲板的半剖面积 $a$ 应不小于按下式计算所得之值：

$$a = \frac{1}{4.3} B(L+30) \quad \text{cm}^2$$

式中： $L$  —— 船长，m；

$B$  —— 船宽，m。

甲板半剖面积系指甲板纵中剖面的一侧，大开口以外的甲板板、甲板纵骨以及甲板纵桁等纵向连续构件的剖面积之和。

12.3.3.2 箱形驳载货部位的甲板厚度还应不小于按下式计算所得之值：

$$t = 4.5s\sqrt{h} \quad \text{mm, 但不小于6mm}$$

式中： $s$  —— 横梁或纵骨间距，m；

$h$  —— 计算压头，m； $h = 0.14p + 0.3$ ，其中 $p$ 为设计货物载荷，kPa。

12.3.3.3 当甲板上装载车辆时，甲板板还应满足本篇第2章第21节的有关要求。

## 第 4 节 船 体 骨 架

### 12.4.1 一般要求

12.4.1.1 对于货舱内装载干货的驳船，其船体骨架应满足本篇第2章的有关要求。对于货舱内装载货油的驳船，其船体骨架应满足本篇第6章的有关要求。对于箱形驳，其船体骨架应满足本节的有关要求。

12.4.1.2 在甲板和船底的横向主要构件处应设置强肋骨，使船底、舷侧和甲板的横向主要构件构成横向框架，以加强横向强度。

12.4.1.3 箱形驳一般采用纵骨架式。当采用横骨架式时，应适当设置横向强框架或横向桁架，以

加强横向强度。

12.4.1.4 图12.4.1.4表示了箱形驳的纵骨架式结构示意图。

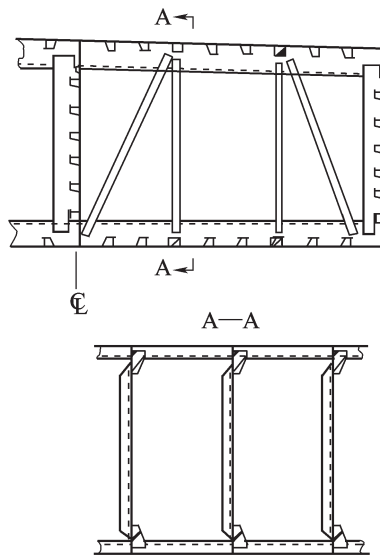


图12.4.1.4

12.4.1.5 图12.4.1.5表示了箱形驳的横骨架式结构示意图。

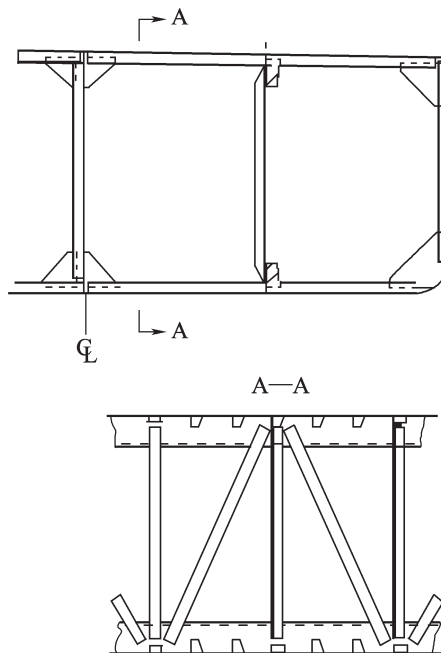


图12.4.1.5

## 12.4.2 箱形驳的船底骨架

12.4.2.1 横骨架式应在每个肋位处设置船底横向骨材，其剖面模数 $W$ 应不小于按下式计算所得之值：

$$W = 9.5sDl^2 \quad \text{cm}^3$$

式中： $s$  —— 船底横向骨材间距，m；

$D$  —— 型深，m；

$l$  —— 船底横向骨材跨距，m；船底横向骨材的支持结构应为舷侧、纵舱壁或船底纵桁。

12.4.2.2 纵骨架式的船底纵骨剖面模数 $W$ 应不小于按下式计算所得之值：

$$W = CsDl^2 \quad \text{cm}^3$$

式中： $s$  —— 纵骨间距，m；

$D$  —— 型深，m；

$l$  —— 纵骨跨距，m；船底纵骨的支持结构应为横舱壁或船底横桁。

$C$  —— 系数，取为：

$C = 12$ ，箱形驳的倾斜首端

$C = 10.5$ ，其他

12.4.2.3 船底纵桁（包括纵向桁架的下弦杆）的剖面模数 $W$ 应不小于按下式计算所得之值：

$$W = 9.5SDl^2 \quad \text{cm}^3$$

式中： $S$  —— 船底纵桁所支承面积的平均宽度，m；

$D$  —— 型深，m；

$l$  —— 船底纵桁跨距，m；船底纵桁的支持结构应为横舱壁、桁架的支柱。

12.4.2.4 船底横桁（包括横向桁架的下弦杆）的剖面模数 $W$ 应不小于按下式计算所得之值：

$$W = CS D l^2 \quad \text{cm}^3$$

式中： $S$  —— 船底横桁所支承面积的平均宽度，m；

$D$  —— 型深，m；

$l$  —— 船底横桁跨距，m；船底横桁的支持结构应为舷侧、纵舱壁或桁架的支柱；

$C$  —— 系数，取为：

$C = 11$ ，箱形驳的倾斜首端；

$C = 9.5$ ，其他。

12.4.2.5 船底的主要构件（船底纵桁和船底横桁）应满足下述要求：

(1) 主要构件的腹板高度 $h$ 应不小于次要构件（船底横向骨材和船底纵骨）穿过处切口高度的2倍，且应不小于按下式计算所得之值：

$$h = 125l \quad \text{mm}$$

式中:  $l$  —— 主要构件的跨距, m。

(2) 主要构件的腹板厚度 $t$ 应不小于按下式计算所得之值:

$$t = h/100 + 3 \text{ mm, 且不小于7mm}$$

式中:  $h$  —— 主要构件的腹板高度, mm。

### 12.4.3 箱形驳的舷侧骨架

12.4.3.1 肋骨剖面模数应不小于按下式计算所得之值:

$$W = 9.5shl^2 \text{ cm}^3$$

式中:  $s$  —— 肋骨间距, m;

$l$  —— 肋骨跨距, m;

$h$  —— 计算压头, m; 从肋骨跨距中点至甲板边线的垂直距离, 但不小于 $(0.01L + 0.7)$ , 其中 $L$ 为船长 (m) ;

12.4.3.2 舷侧纵骨的剖面模数 $W$ 应不小于按下式计算所得之值:

$$W = Cshl^2 \text{ cm}^3$$

式中:  $s$  —— 舷侧纵骨间距, m;

$l$  —— 舷侧纵骨跨距, m。

$h$  —— 计算压头, m; 从舷侧纵骨至甲板边线的垂直距离, 但不小于 $(0.01L + 0.7)$ , 其中 $L$ 为船长 (m) ;

$C$  —— 系数, 取为:

$C = 9.0$ , 箱形驳的倾斜首端

$C = 8.0$ , 其他

12.4.3.3 纵骨架式强肋骨的剖面模数 $W$ 应不小于按下式计算所得之值:

$$W = CS hl^2 \text{ cm}^3$$

式中:  $S$  —— 强肋骨间距, m;

$l$  —— 强肋骨跨距, m;

$h$  —— 计算压头, m; 从强肋骨跨距中点至甲板边线的垂直距离, 但不小于 $(0.01L + 0.7)$ , 其中 $L$ 为船长 (m) ;

$C$  —— 系数, 取为:

$C = 9.5$ , 箱形驳的倾斜首端

$C = 8.5$ , 其他

12.4.3.4 纵骨架式强肋骨应满足本节12.4.2.5的要求。

#### 12.4.4 箱形驳的甲板骨架

12.4.4.1 横骨架式甲板横梁的剖面模数 $W$ 应不小于按下式计算所得之值:

$$W = 4.5shl^2 \text{ cm}^3$$

式中:  $s$  —— 横梁间距, m;

$l$  —— 横梁跨距, m;

$h$  —— 计算压头, m;  $h = 0.14p + 0.3$ , 但不小于 $(0.02L + 0.76)$ , 其中 $L$ 为船长 (m),  $p$ 为设计货物载荷(kPa)。

12.4.4.2 纵骨架式甲板纵骨的剖面模数 $W$ 应不小于按下式计算所得之值:

$$W = 5shl^2 \text{ cm}^3$$

式中:  $s$  —— 纵骨间距, m;

$l$  —— 纵骨跨距, m;

$h$  —— 计算压头, m; 同本节12.4.4.1。

12.4.4.3 甲板纵桁 (包括纵向桁架的上弦杆) 的剖面模数 $W$ 应不小于按下式计算所得之值:

$$W = 5Shl^2 \text{ cm}^3$$

式中:  $S$  —— 纵桁所支承面积的平均宽度, m;

$l$  —— 纵桁跨距, m;

$h$  —— 计算压头, m; 同本节12.4.4.1。

12.4.4.4 甲板强横梁 (包括横向桁架的上弦杆) 的剖面模数 $W$ 应不小于按下式计算所得之值:

$$W = 5Shl^2 \text{ cm}^3$$

式中:  $S$  —— 强横梁所支承面积的平均宽度, m;

$l$  —— 强横梁跨距, m;

$h$  —— 计算压头, m; 同本节12.4.4.1。

12.4.4.5 甲板的主要构件 (甲板纵桁和甲板强横梁) 应满足下述要求:

(1) 主要构件的腹板高度 $h$ 应不小于次要构件 (甲板横梁和甲板纵骨) 穿过处切口高度的2倍, 且应不小于按下式计算所得之值:

$$h = 58.5l \text{ mm}$$

式中:  $l$  —— 主要构件的跨距, m。

(2) 主要构件的腹板厚度 $t$ 应不小于按下式计算所得之值:

$$t = h/100 + 3 \text{ mm, 且不小于7mm}$$

式中:  $h$  —— 主要构件的腹板高度, mm。

12.4.4.6 当甲板上装载车辆时, 甲板骨架还应满足本篇第2章第21节的有关要求。

12.4.4.7 当甲板上装载集装箱时, 集装箱底座应设置的支持构件上, 且还应用直接计算法校核甲板骨架的强度。计算载荷取集装箱的静载荷, 许用应力如下:

$$\text{许用正应力 } [\sigma] = 0.5R_{eH}$$

$$\text{许用剪切应力 } [\tau] = 0.292R_{eH}$$

式中:  $R_{eH}$  —— 材料屈服应力, N/mm<sup>2</sup>。

#### 12.4.5 箱形驳的桁架结构

12.4.5.1 为了支持船体结构, 箱形驳需设置延伸至首尾的纵向桁架或对称横向桁架。

12.4.5.2 桁架由上弦杆、下弦杆、支柱和斜杆组成。

12.4.5.3 纵向桁架的上弦杆为甲板纵桁, 下弦杆为船底纵桁。

12.4.5.4 横向桁架的上弦杆为甲板强横梁, 下弦杆为船底横桁。

12.4.5.5 支柱应符合本篇第2章第10节的有关规定, 其所受的载荷 $P$ 应取下列公式计算值中的大者:

$$P_1 = pa_1b_1 \text{ kN}$$

$$P_2 = 10 Da_2b_2 \text{ kN}$$

式中:  $p$  —— 设计货物载荷, kPa;

$a_1$  —— 支柱所支持的甲板面积的平均长度, m;

$b_1$  —— 支柱所支持的甲板面积的平均宽度, m;

$D$  —— 型深, m;

$a_2$  —— 支柱所支持的船底面积的平均长度, m;

$b_2$  —— 支柱所支持的船底面积的平均宽度, m;

12.4.5.6 斜杆一般应与水平线成45°, 其剖面积一般为相邻支柱剖面积的50%。

### 第 5 节 船 端 加 强

#### 12.5.1 一般要求

12.5.1.1 对于具有普通海船船首形状的驳船，其船端加强应按本篇第2章第15节的要求。

12.5.1.2 对于首端具有倾斜形状的箱形驳，其船端加强应满足本节的要求。图12.5.1.2表示了一种典型的倾斜首端的形式和结构布置。

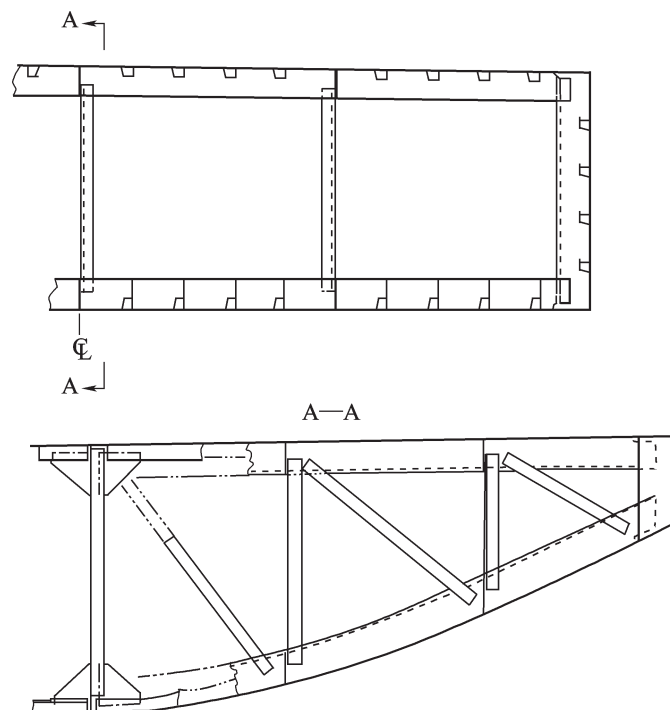


图12.5.1.2

### 12.5.2 倾斜首端的结构要求

12.5.2.1 倾斜首端的结构要求适用于从船首向后至船底平面部分和倾斜部分交接点的垂直面处。如果防撞舱壁在该垂直面的后面，则倾斜首端的结构要求应适用于从船首向后至防撞舱壁处。

12.5.2.2 船底纵骨的跨距不应超过2.5m。船底纵骨可由横舱壁或船底横桁支持。

12.5.2.3 船底横向骨材的跨距不应超过2.5m。船底横向骨材可由纵舱壁或船底纵桁支持。

12.5.2.4 主要构件的尺度除应满足本章第4节对箱形驳的有关要求外，还应满足下述要求：

- (1) 通常，主要构件的腹板高度不应小于次要构件穿过处切口高度的2.5倍。
- (2) 主要构件的腹板高度 $h$ 应不小于按下式计算所得之值：

$$h = Cl \quad \text{mm}$$

式中： $l$  —— 主要构件的跨距，m；

$C$  —— 系数，按下列选取：

对于甲板强横梁：83.5；

对于舷侧强肋骨：125；

对于船底横桁：156。

12.5.2.5 船底板的厚度应一直保持到夏季载重水线，由该点向上至载重水线以上1m处，板厚可逐步减至舷侧外板的要求。

### 12.5.3 船首底部的砰击加强

12.5.3.1 船首底部的砰击加强应符合本篇第2章第15节2.15.3的要求。

12.5.3.2 如箱形驳的拖曳或顶推航速小于10kn，最小首吃水 $\geq 0.01L$ ，且保持零纵倾，可免除本篇第2章第15节船首底部加强的规定。

## 附录 箱形驳船横向强度校核方法

### 1. 一般规定

#### 1.1 适用范围

1.1.1 本方法仅适用于按照本篇第12章第12.1.3.7条要求规定应进行的箱形驳船横向强度校核。

1.1.2 本方法不适用集中载荷（如大型基座、重型载运件支座及其支撑）作用下的局部结构强度评估。

### 2. 载 荷

#### 2.1 载荷类型

2.1.1 横向强度的计算工况仅考虑甲板最大许用载荷和舷外水压力的作用。不考虑船体梁弯矩（包括垂向和水平）的作用。

2.1.2 舷外水压力载荷由静水压力和波浪水动压力两部分组成：

$$\text{在基线处: } P_B = 10d \pm 1.5C \quad \text{kN/m}^2$$

$$\text{在水线处: } P_w = \pm 3C \quad \text{kN/m}^2$$

$$\text{在舷侧顶端处: } P_s = 3P_0 \quad \text{kN/m}^2$$

式中：C —— 见第2章第2节2.2.3.1。

d —— 吃水，m；

$P_0$  —— 按下式计算：

$$P_0 = C - 0.67(D - d) \quad \text{kN/m}^2$$

D —— 型深，m。

为考虑横浪作用沿船长局部范围内产生的效果，在计算工况中采用施加于两舷的不对称舷外水压力来模拟。其中一舷侧受到静水压力和波浪动压力的叠加作用，另一舷侧受到静水压力和反向动波浪

压力的叠加作用，但计算值小于零时取零计入。

载荷作用分布情况见图2.1.2所示。

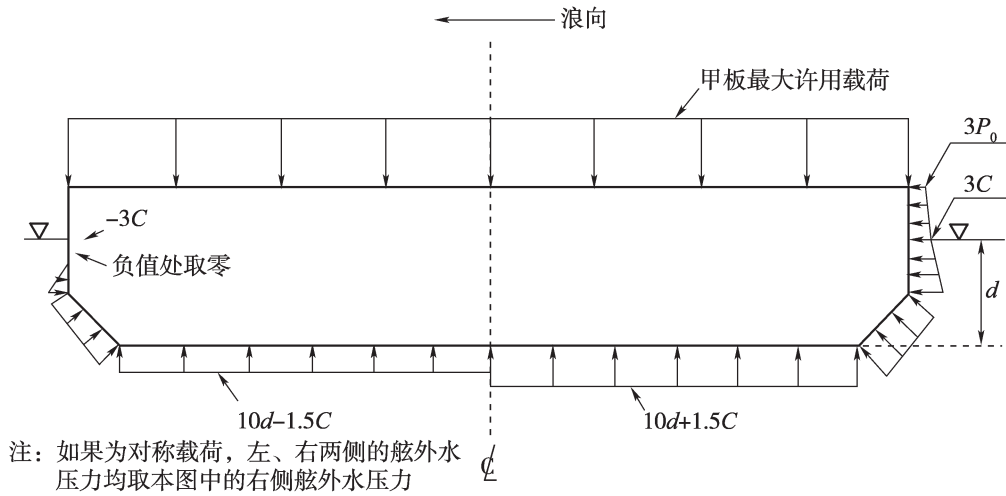


图2.1.2

2.1.3 对于计算工况，考虑下列两种情况：

- (1) 对称工况：甲板最大许用载荷 + 舷外静水压力 + 由外向内作用的两舷对称受压的波浪动压力；
- (2) 非对称工况：甲板最大许用载荷 + 舷外静水压力 + 一舷由外向内、另一舷由内向外作用的反对称波浪动压力。

2.1.4 对于仅航行于有限航区的箱形驳船，按2.1.2计算时所用的C值可按以下规定予以折减：

- (1) 对近海航区：0.95；
- (2) 对沿海航区：0.90；
- (3) 对遮蔽航区：0.85。

### 3. 结构模型

#### 3.1 结构模型化

##### 3.1.1 模型范围

- (1) 纵向：一般取船中的一个典型舱段作为分析对象，模型的前后端面（端面A和端面B）取在横舱壁处（包括横舱壁）；
- (2) 横向：取整个船宽；
- (3) 垂向：取整个型深。

见图3.1.1

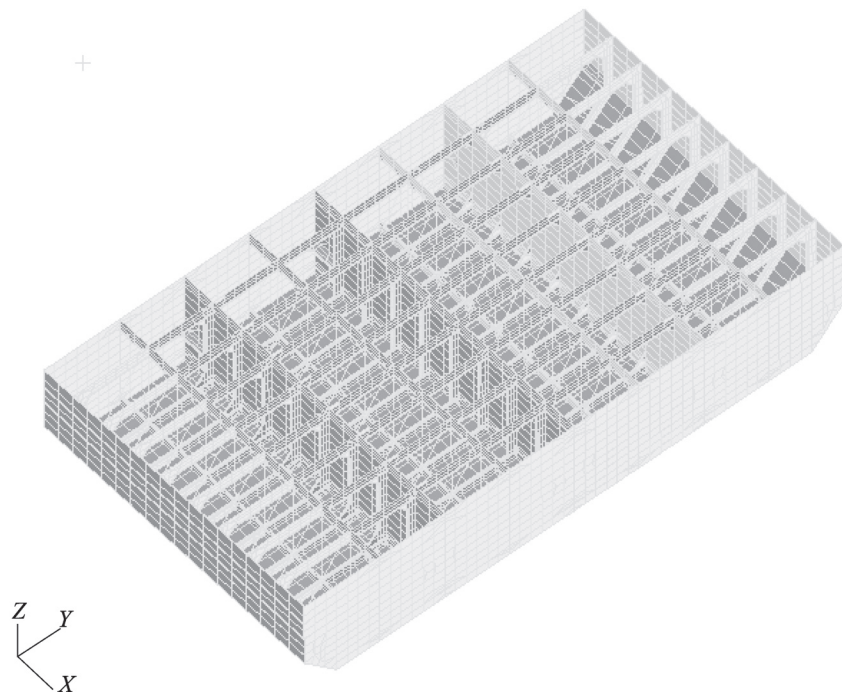


图3.1.1 模型范围（图中隐去甲板）

### 3.1.2 模型单元及网格尺寸

3.1.2.1 模型单元和网格尺寸按一般舱段有限元模型的规定，见CCS《油船结构强度直接计算指南》。

3.1.2.2 对于横向桁架的斜撑杆，一般用杆单元模拟。

### 3.1.3 边界条件

3.1.3.1 模型前后两端横舱壁边缘上所有节点均约束3个线位移，见图3.1.3.1。

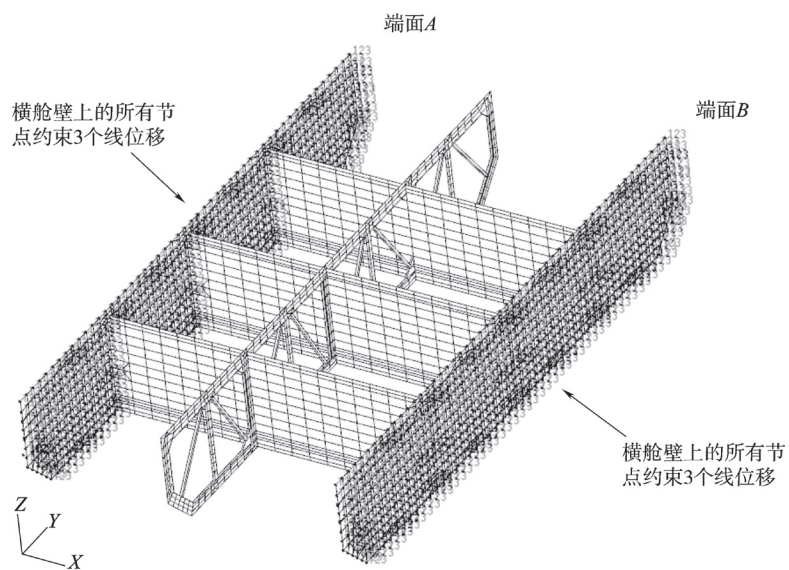


图3.1.3.1 模型边界条件

## 4. 强度评估

### 4.1 一般要求

#### 4.1.1 结果评估

4.1.1.1 有限元的结果评估取值范围应基于模型其中的一个横向强框架，见图4.1.1.1。

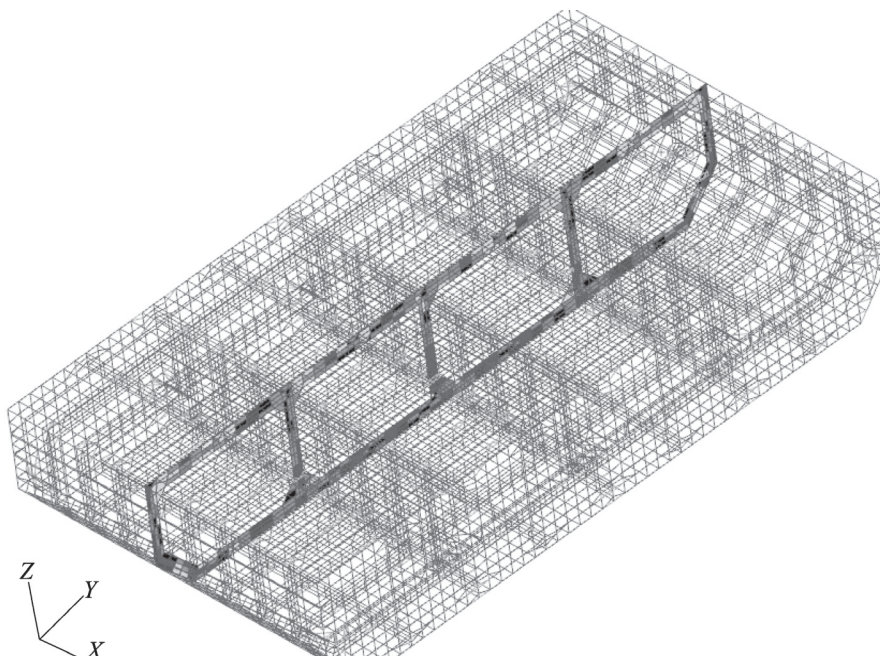


图4.1.1.1

4.1.1.2 对于肋板和横梁腹板，其剪应力可取腹板总高度的平均剪应力作为计算的剪应力值。

### 4.2 屈服强度评估

#### 4.2.1 强度衡准

4.2.1.1 各个工况下，各构件的计算应力应不大于表4.2.1.1（1）和表4.2.1.1（2）中规定的相应许用应力值。

板单元

表4.2.1.1(1)

构件	$\sigma_e$	$\tau$
强肋骨腹板、纵舱壁垂直桁腹板	170/K	--
甲板横梁腹板、船底肋板	170/K	90/K

梁单元和杆单元

表4.2.1.1(2)

构件	$\sigma_{rod}$
模拟横框架强构件腹板上面板的梁单元或设置在横向构件上的梁	170/K
横向桁架撑杆	141/K

表中： $\sigma_e$  —— 板单元相当应力（即Von Mises应力），N/mm<sup>2</sup>；

$$\sigma_e = \sqrt{\sigma_x^2 + \sigma_y^2 - \sigma_x \sigma_y + 3\tau_{xy}^2}, \text{ 该值基于单元形心处的膜应力}$$

$\sigma_x$  —— 单元X方向的应力, N/mm<sup>2</sup>;

$\sigma_y$  —— 单元Y方向的应力, N/mm<sup>2</sup>;

$\tau_{xy}$  —— 单元XY平面的剪切应力, N/mm<sup>2</sup>;

$\tau$  —— 基于腹板总高度的平均剪应力, N/mm<sup>2</sup>;

$\sigma_{rod}$  —— 杆单元的轴向应力或梁单元的正应力 (不包括弯曲应力成分), N/mm<sup>2</sup>;

$K$  —— 材料系数。

### 4.3 屈曲强度评估

#### 4.3.1 强度衡准

4.3.1.1 应对横框架强构件 (包括强肋骨、船底肋板、纵舱壁垂直桁材、甲板横梁等) 的腹板板格, 以及横向桁架撑杆的稳定性进行校核。校核方法可参照本篇和CCS《油船结构强度直接计算指南》中的相应内容。

4.3.1.2 对于按照CCS《油船结构强度直接计算指南》的板格屈曲校核, 其屈曲安全系数取为1.0。

# 第 14 章 挖 泥 船

## 第 1 节 一般规定

14.1.1.3 修改如下:

14.1.1.3 本章规定适用于下列主尺度比值范围的挖泥船:

有泥舱的挖泥船  $B/D \leq 3$

其他类型挖泥船  $B/D \leq 5$

超出上述规定者,应用直接计算法校核其横向强度。

14.1.4.2 修改如下:

14.1.4.2 箱形龙骨:在船体中心线上,纵向布置于开底泥舱下部的泥舱区域前后端壁之间的由船底板、泥舱内的侧板以及内部构架组成的箱形结构。

## 第 2 节 总纵强度

新增14.2.1.3:

14.2.1.3 对于符合14.11.1要求的挖泥船和泥驳,可不必校核泥舱处的大开口强度。

## 第 3 节 外 板

14.3.4.4 在最后处增加“耙吸式挖泥船的耙头与艏部和舷侧相碰擦的区域,应采取加强措施,如加厚板、增设骨材或设置护舷材等。”

## 第 4 节 甲板及甲板骨架

新增14.4.3.3:

14.4.3.3 对于耙吸式挖泥船,泥舱边舱区的甲板纵骨的剖面模数应较本篇第2章第8节有关规定增加20%。

## 第 6 节 舷 侧 骨 架

14.6.2.1 第一句修改如下,其余内容不改:

14.6.2.1 强肋骨间距应不大于 $0.01L+2.5\text{m}$  ( $L$ 为船长, m)。对耙吸式挖泥船,强肋骨间距还应满足对泥舱强框架间距的要求。

## 第 7 节 坐底作业加强

14.7.2.3修改如下:

14.7.2.3 纵骨架式单层底结构应作下列加强:

- (1) 肋板间距一般应不大于3个肋距, 并采用与船底纵骨等间距的垂直加强筋加强;
- (2) 旁内龙骨间距应不大于3个船底纵骨间距;
- (3) 在船底纵骨跨距中间应设置间断的横向骨材。

14.7.2.4修改如下:

14.7.2.4 横骨架式双层底结构应作下列加强:

- (1) 每个肋位处应设实肋板, 实肋板上的垂直加强筋的间距一般应不大于1.25m;
- (2) 旁桁材间距应不大于2.2m, 并在船底纵桁间距中间应设置船底纵骨。

14.7.2.5修改如下:

14.7.2.5 纵骨架式双层底结构应作下列加强:

- (1) 实肋板间距一般应不大于3个肋距, 并采用与船底纵骨等间距的垂直加强筋加强;
- (2) 旁桁材的间距一般应不大于4个船底纵骨间距;
- (3) 在船底纵骨跨距中间应设置间断的横向骨材。

## 第 8 节 泥 舱

14.8.1.1修改如下:

14.8.1.1 本节船底骨架要求适用于箱形结构的单层底泥舱。

14.8.3.1修改为:

14.8.3.1 泥舱肋板高度应不小于 $0.13B$  ( $B$ 为船宽, m)。平板肋板的间距应不大于4.5m, 箱形肋板的中心间距一般应不大于6m。当箱形肋板的中心间距大于6m时, 其高度应相应增加。

新增14.8.4.9:

14.8.4.9 对于耙吸式挖泥船, 泥舱舱壁扶强材和桁材的剖面模数可按上列要求值减小10%”。

14.8.5.1修改如下:

14.8.5.1 边舱在泥舱平板肋板或箱形肋板中心平面内应设置横舱壁或强框架。

强框架应由肋板、强肋骨、泥舱纵舱壁垂直桁、强横梁和撑杆(如设置时)组成, 其尺寸应符合本章有关规定。

当泥舱肋板和边舱横舱壁或强框架间距超过限定值时, 应进行泥舱区域横向强度校核。

14.8.5.3最后一句修改如下:

舱壁扶强材的剖面模数可较水密舱壁扶强材剖面模数减少40%。扶强材两端应设肘板。但支承纵骨、纵桁等构件的扶强材的剖面面积尚须满足本篇第2章第11节的要求。

14.8.8.2中的公式修改如下：

$$P' = 7.06abh + \frac{2Fe}{l} + \Delta P \quad \text{kN}$$

# 第 3 篇 轮 机

## 第 1 章 通 则

### 第 3 节 布 置

1.3.1.1中的“第6篇”改为“《国内航行海船法定检验技术规则》第4篇第2-2章”

## 第 2 章 泵 与 管 系

### 第 1 节 一 般 规 定

2.1.1.1修改如下：

“2.1.1.1 除另有说明外，本章规定适用于所有船舶的管系。化学品货物管系、化学品处理管系和液化气体货物管系、液化气体处理管系应分别符合CCS《散装运输危险化学品船舶构造与设备规范》和《散装运输液化气体船舶构造与设备规范》的相关规定。”

表2.1.3.2第一栏中的“工作压力”改为“工作温度”；“工作温度”改为“工作压力”。

### 第 2 节 碳 钢 与 低 合 金 钢

2.2.1.2最后增加如下内容：

“特殊合金钢钢管、阀和附件的使用应符合CCS《材料与焊接规范》的相关规定。”

2.2.2.1第一句中“计算之值”改为“计算之值<sup>①</sup>”。并在本条所在页增加下标注如下：

“注：① 本公式适用于外径与内径之比不超过1.7的管子。”

2.2.2.1中的“ $b$  — 弯曲附加余量，mm，见本节2.2.2.3的规定；”改为“ $b$  — 弯曲附加余量，mm。对于仅受内压的管子， $b$ 值应按管子弯曲处的计算应力不超过许用应力的方法选取。当 $b$ 值不能更准确确定时，其应按本节2.2.2.3的规定选取；”

2.2.2.6中“表2.2.2.6(1)或表2.2.2.6(2)”改为“表2.2.2.6(1)、表2.2.2.6(2)或表2.2.2.6(3)”。

表2.2.2.6(1)第一栏第二行中“13.5 ~ 17.2”改为“13.5 ~ 19.3”。

新增表2.2.2.6(3)如下：

“ 奥氏体不锈钢管外径与最小公称壁厚 $\delta$ ，mm 表2.2.2.6(3)

管子外径 ( $D$ )	最小公称壁厚 ( $\delta$ )
10.2 ~ 17.2	1.0
21.3 ~ 48.3	1.6
60.3 ~ 88.9	2.0
114.3~168.3	2.3
219.1	2.6
273.0	2.9
323.9~406.4	3.6
>406.4	4.0

注：可接受按国家或国际标准选取外径及壁厚。

”

2.2.2.7中的“1.11.6.5”改为“1.8.6.5”。

2.2.2.8中的“1.11.7.5”改为“1.8.7.5”。

### 第 3 节 铜与铜合金

2.3.2.1第一句中“计算之值”改为“计算之值<sup>①</sup>”。并在本条所在页增加下标注如下：

“注：① 本公式适用于外径与内径之比不超过1.7的管子。”

2.3.2.1中的“*b* — 弯曲附加余量，mm，见本节2.3.2.3的规定；”改为“*b* — 弯曲附加余量，mm。对于仅受内压的管子，*b*值应按管子弯曲处的计算应力不超过许用应力的方法选取。当*b*值不能更准确确定时，其应按本节2.3.2.3的规定选取；”

2.3.2.1中“*c* — 腐蚀余量，……，对铜、铝黄铜和……。”改为“*c* — 腐蚀余量，……，对铜、黄铜和类似合金、不含铅的铜锡合金和……。”

### 第 4 节 其他材料

2.4.1.2(1)修改如下：

“(1) 油船露天甲板上压力大于1.6MPa的货油管；”

2.4.1.2(8)中的“压载水管路”改为“压载水管”。

2.4.1.2最后一段中的“和货油闪点高于60℃”删除。

### 第 5 节 管路连接、热处理与无损检测

2.5.1.1中“并对根部质量有特殊规定”改为“并对根部质量有特殊规定<sup>①</sup>”。并在本条所在页增加下标注如下：

“注：① 对根部质量有特殊规定，意指对接焊以双面焊的型式完成，或第一道焊接工序以衬垫焊的型式或内部充惰气的单面焊型式完成，或以CCS接受的其他类似方法。”

新增2.5.1.1(4)如下：

“(4) 机械接头。”

2.5.1.2(2)①最后“Ⅱ级管系”改为“Ⅱ级和Ⅲ级管系”。

图2.5.2.1修改如下:

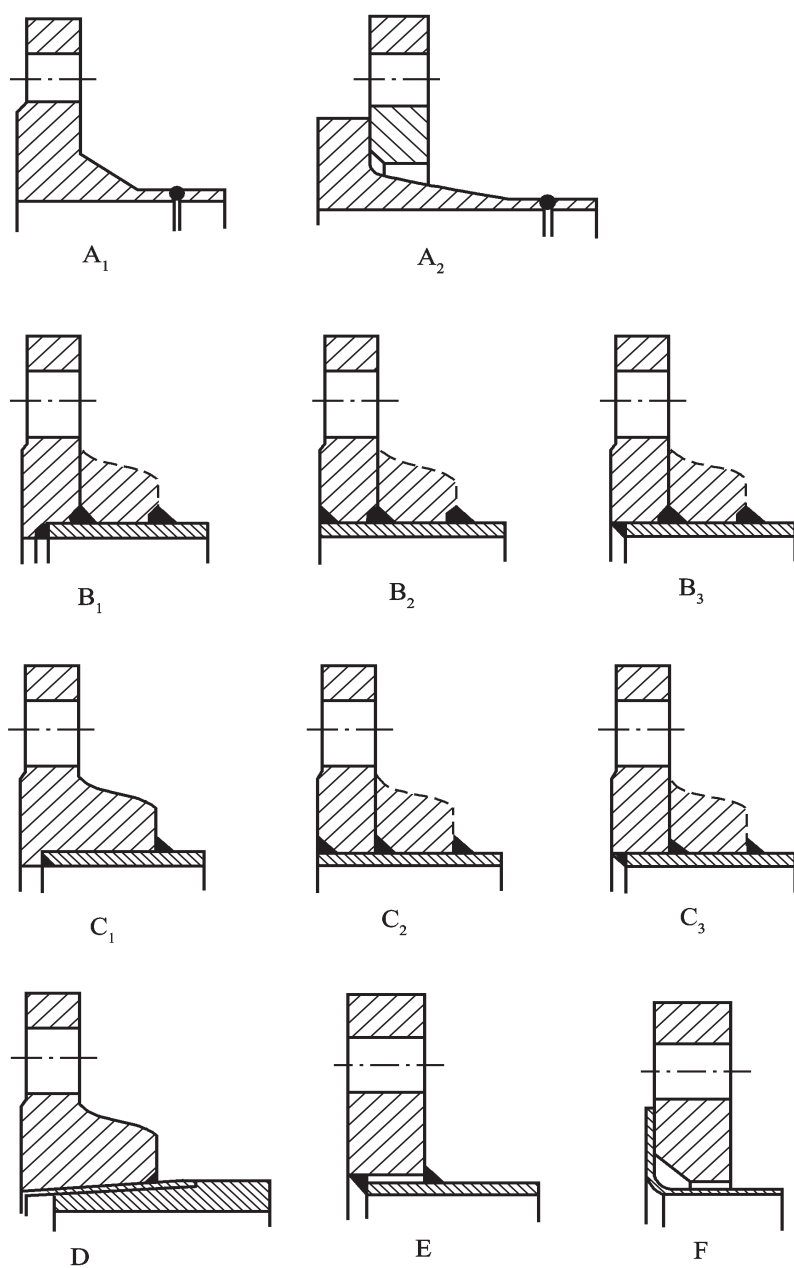


图2.5.2.1 典型法兰连接

注: ① 对于图示D型, 管子和法兰都应有逐渐收尾的螺纹, 管子固紧部分的螺纹直径不应明显小于无螺纹管子外径。法兰旋紧到位后, 管子再与法兰胀紧。

② 图示角焊缝的焊脚、法兰坡口熔深尺寸一般应等于1.5倍的管子壁厚, 但不小于5mm。

2.5.2.3中的“应另行考虑”改为“应另行考虑<sup>①</sup>”。并在该条所在页增加下标注如下：

“注：① 在特殊用途中，对于安装温度、压力和尺寸均超过可靠值的法兰，应对法兰和螺栓进行完整的计算。”

2.5.2.3最后增加如下内容：

“垫片尺寸和形状应根据国家标准或可接受的标准选取，并应适于在设计压力和设计温度下所需送的介质。

法兰连接应符合国家或国际标准，并适于使用的管路系统以及输送的流体、设计压力和温度条件、外部的和周期的载荷及其所在的位置。”

表2.5.3.1(2)中的最后一行修改如下：

“

管 系		机械接头的应用		
		接头类型		
		管接头	压力接头 <sup>⑥</sup>	滑套接头
33	蒸汽管	×	×	× <sup>⑦</sup>

”

表2.5.3.1(2)下备注最后新增备注<sup>⑦</sup>如下：

“<sup>⑦</sup> 表2.5.3.1(1)所示的滑动型机械接头，只可用于设计压力不超过1.02MPa(10bar)的甲板蒸汽管路。”

新增2.5.3.12如下：

“2.5.3.12 机械接头应根据制造厂的安装说明进行安装。机械接头安装所需的特殊工具和仪表应由制造厂提供。”

删除2.5.4和2.5.5。

新增2.5.4如下：

#### “2.5.4 热处理与无损检测

2.5.4.1 管系的热处理与无损检测应符合CCS《材料与焊接规范》的相关规定。

## 第 6 节 泵、阀与附件

2.6.2修改如下：

#### “2.6.2 阀和附件”

2.6.2.2第一句“管系中的阀的强度”改为“管系中的阀和附件的强度”。

2.6.3.1中的“1.11.7.5”改为“1.8.7.5”。

## 第 7 节 试 验

2.7.2.1修改如下：

“2.7.2.1 用于I级和II级管系且与管系非一体式的阀和附件，应按接受的标准进行液压试验，但试验压力不应小于设计压力的1.5倍。”

## 第 8 节 布 置

2.8.1.4中开头“客船”删除。

2.8.9.1(2)中“短管壁厚应满足本篇表5.3.4.2的要求。”修改为“短管壁厚应满足本篇表5.3.4.2的要求，亦可与其连接处船体外板厚度同厚”。

2.8.9.5中“管子壁厚应满足本篇表5.3.4.2的要求。”修改为“管子壁厚应满足本篇表5.3.4.2的要求，亦可与其连接处船体外板厚度同厚”。

## 第 3 章 船舶管系与舱室通风系统

### 第 4 节 舱底泵与舱底水管系

表3.4.1.1中的“业务衡准数”改为“舱底泵衡准数”。

新增3.4.1.5如下：

“3.4.1.5 客船中所述的舱底泵衡准数 $C$ 应按下式计算：

$$\text{当 } P_1 > P \text{ 时: } C = \frac{72(M + 2P_1)}{V + P_1 - P}$$

$$\text{在其他情况下: } C = \frac{72(M + 2P)}{V}$$

式中： $M$  —— 机器处所（见《国内航行海船法定检验技术规则》第4篇第2—1章1.2.1）的容积， $\text{m}^3$ ，其位于舱壁甲板以下；加上机器处所或后方位于内底以上的任何固定燃油舱的容积；

$V$  —— 舱壁甲板以下的船舶总容积， $\text{m}^3$ ；

$P$  —— 舱壁甲板以下的乘客处所和船员处所的总容积， $\text{m}^3$ ，其为乘客和船员提供居住和使用的处所，但不包括行李、物料、食品和邮件室；

$$P_1 = KN$$

其中： $N$  —— 核准该船搭载的乘客数；

$$K = 0.056L$$

其中： $L$  —— 船长（见《国内航行海船法定检验技术规则》第4篇第2—1章1.2.1）， $\text{m}$ ；

但是，如 $KN$ 的数值大于 $P$ 与舱壁甲板以上的实际乘客处所总容积之和，则 $P_1$ 应取上述之和或 $KN$ 值的 $2/3$ ，取较大者。”

3.4.3.1中的“可按最接近的标准尺度取整”改为“可按最接近的标准尺度取整，但不应小于计算值 $5\text{ mm}$ 。”

3.4.3.3中的“可按最接近的标准尺度取整”改为“可按最接近的标准尺度取整，但不应小于计算值 $5\text{ mm}$ 。”

## 第 5 节 客船排水的附加要求

3.5.1.2中的“业务衡准数”改为“舱底泵衡准数”。

## 第 6 节 排水的其他附加要求

3.6.2最后增加上标“①”，并在该页页脚增加如下标注：

“① 参见MSC.1/Circ.1320通函：《闭式车辆处所和滚装处所以及特种处所消防水的排放指南》

新增3.6.2.2如下：

“3.6.2.2 对于船舶的封闭车辆和滚装处所及特种处所，如安装了固定式压力水雾系统，应采取措  
施防止排水装置的堵塞。”

## 第 11 节 舱室通风系统

3.11.1.1中的“A类机器处所”改为“A类机器处所和船舶推进所必需的其他机器处所”。

## 第 4 章 动力管系

### 第 2 节 燃油管系

4.2.2修改如下:

#### “4.2.2 锅炉烟道布置

4.2.2.1 锅炉烟道布置应符合本章4.10.1的相关规定。”

### 第 6 节 滑油管系

在4.6.1.1中所有“主机”均改为“主机及其齿轮传动装置”

在4.6.1.2中所有“辅机”均改为“辅机及其齿轮传动装置”

### 第 8 节 热油系统

新增4.8.1.3如下:

“4.8.1.3 系统中的热油加热器详见本篇第6章第5节的相关规定。”

4.8.2.1修改如下:

“4.8.2.1 应将热油系统管路和泵吸系统图提交批准。”

删除表4.8.3.4

4.8.3.4修改如下:

“4.8.3.4 热油加热器的监测和保护应符合本篇第6章6.5.5的相关规定。”

4.8.3.6最后增加如下内容:

“表面与热油直接接触的部件, 不应使用铜或铜合金材料, 以免其对热油起氧化作用。”

4.8.3.7中“法兰应为凹槽型, 必要时应采取措​​施, 以防法兰连接处油液飞溅。”改为“必要时应采取措​​施, 以防法兰连接处油液飞溅。热油加热器管路进出口应采用公称压力不小于1.6MPa的船用凹槽式钢法兰或平面钢法兰。如采用平面钢法兰, 则其垫片应采用金属网缠绕石墨垫片或膨胀石墨复合垫片。”

4.8.5修改如下:

“4.8.5 废气加热式热油加热器的附加要求

4.8.5.1 废气加热式热油加热器尚应符合本篇第6章6.5.4.5和6.5.4.6的相关规定。”

## 第 10 节 排气管路

删除4.10.1.3

## 第 5 章 油 船 管 系

### 第 1 节 一 般 规 定

5.1.1.1中的“本章第6节”改为“本章第8节”。

### 第 2 节 货 油 装 卸 管 系

新增5.2.2.10如下:

“5.2.2.10 对于任何用于同时驱动货物和压载泵的液压和/或电气综合系统(货物和压载综合系统),应符合本规范第4篇第2章2.6.7的相关规定。”

### 第 4 节 货 油 加 热

新增5.4.3.2~5.4.3.4如下:

“5.4.3.2 加热货油的热油供应管和回流管,应通过货油舱的顶部进入货油舱。

5.4.3.3 每一个货油舱热油加热管路的进、出口处,均应设有截止阀。

5.4.3.4 加热货油的热油供应管和回流管,应在货油区域适当地点设有盲通两用法兰或短管,以便在货油不需加热或加热管从货油舱拆除的情况下,能将管路隔断。”

### 第 8 节 载 运 闪 点 超 过 60℃ 货 油 油 船 的 规 定

5.8.1.1中的“……5.1.6, 5.2.2.1……”改为“……5.1.6, 5.1.8, 5.2.2.1……”,同时将其中的“5.3.2.1, 5.3.2.2”删除,并在该位置增加“5.3.1.5”。

5.8.1.2 删除。

# 第 11 章 轴系及螺旋桨

## 第 2 节 轴 系

删除表11.2.2.1第4列中的“横向孔”。

11.2.5.1修改如下：

“11.2.5.1 邻接并支撑螺旋桨的轴承长度规定如下：

(1) 对水润滑的铁梨木、合成材料（如合成橡胶或塑料等）轴承，其长度应不小于规范所要求的螺旋桨轴计算直径的4倍或实际直径的3倍，取其较大值。对于水润滑的合成材料，如果计及轴和螺旋桨重量的静载荷计算得到的轴承比压小于0.8MPa，轴承长度可适当减小，但不小于规范所要求的该轴承处螺旋桨轴计算直径的2倍；

(2) 对油润滑的白合金轴承的长度，应不小于规范所要求的螺旋桨轴直径的2倍或实际直径的1.5倍，取其较大值。如果计及轴和螺旋桨重量的静载荷计算得到的轴承比压小于0.8MPa，轴承长度可适当减少，但不小于实际直径的1.5倍；

(3) 对油润滑的合成橡胶或增强树脂或塑料的轴承，其长度应不小于规范所要求的螺旋桨轴直径的2倍。如果计及轴和螺旋桨重量的静载荷计算得到的轴承比压小于0.6MPa，轴承长度可适当减少，但不小于实际直径的1.5倍。

若材料已被证明具有足够承载能力以及使用经验，则可考虑增加轴承的压力。

(4) 采用其他的轴承材料或润滑方式时，应提供采用其轴承长度的背景资料，如轴承材料的膨胀特性、承压能力等试验结果或使用经验。”

## 第 3 节 轴系传动装置

11.3.1.1中“侧推装置”改为“侧推装置(若申请附加标志)”。

11.3.6.8中“ $W_{0.35R}$  —— 在半径0.35R处展开的圆柱截面的剖面模数， $\text{mm}^3$ ；”后增加

$$“W_{0.35R} = 0.11(Bt^2)_{0.35R}”$$

式中： $B$  —— 半径为0.35R处截面上的桨叶宽度， $\text{mm}$ ；

$t$  —— 半径为0.35R处截面上的最大桨叶厚度， $\text{mm}$ ”。

11.3.6.8中“ $d$  —— 紧固螺栓的齿根圆孔直径， $\text{mm}$ ”改为“ $d$  —— 紧固螺栓的螺栓孔节圆直径， $\text{mm}$ ”。

11.3.6.13中的“工作压力”改为“设计压力”。并在该条最后增加“但不必超过设计压力加7MPa”。

11.3.7.3中“Z型推进装置动力设备”改为“Z型推进装置的操舵回转装置动力设备”。

#### 第 4 节 螺 旋 桨

11.4.4.2最后增加“装配螺旋桨紧固螺母的螺纹轴端，其外径应不小于螺旋桨轴锥体大端直径计算值的60%”。

在11.4.5.2最后增加“ $\alpha_1$  —— 螺旋桨轴材料的线膨胀系数”。

11.4.5.3最后增加“温度35°C时最大推入量：

$$S_{\max} = \frac{P_{\max}}{P_{35}} S_{35} - \frac{35(\alpha_2 - \alpha_1)d_1}{K} \quad \text{mm}”$$

## 第 12 章 轴系振动与校中

### 第 1 节 一般规定

新增12.1.3.7如下:

“12.1.3.7 一般在以下情况下进行扭转振动测量:

- (1) 在 $r = 0.8 \sim 1.0$ 常用转速范围内, 扭振计算应力达到其持续运转许用值的70%或以上时;
- (2) 在 $r < 0.8$ 转速范围内, 扭振计算应力小于其瞬时运转许用值, 但达到该值的90%或以上时;
- (3) 含有非常规部件的某些新颖轴系。”

### 第 2 节 扭转振动

12.2.3.6中“ $R_m$ ——轴材料的抗拉强度,  $N/mm^2$ ”后增加“如 $R_m > 600 N/mm^2$ 时, 取 $600 N/mm^2$ ”。

12.2.6.3中“ $r = 0.85$ ”改为“ $r = 0.8$ ”。

12.2.6.4中“ $r = 0.85 \sim 1.05$ ”改为“ $r = 0.8 \sim 1.05$ ”。

第5节修改如下:

### 第 5 节 轴系校中

#### 12.5.1 一般要求

12.5.1.1 主推进轴系的校中应满足本节的要求。

12.5.1.2 主推进轴系的校中和轴承的布置, 应使轴系具有合理的轴弯曲力矩和轴承反力, 并使由于船体变形或轴承磨损而对轴系校中产生的影响减到最小。

12.5.1.3 大型船舶轴系校中, 应考虑船舶压载与满载时船体变形的影响。

12.5.1.4 下列主推进轴系的轴系校中计算书包括其校中说明, 应提交批准:

- (1) 尾管后轴承处螺旋桨轴的实际直径(以下简称螺旋桨轴直径)等于或大于250mm的轴系;
- (2) 没有尾管前轴承的、螺旋桨轴直径等于或大于200mm的轴系;
- (3) 大齿轮由2个或2个以上小齿轮传动的具有减速齿轮的轴系;
- (4) 确定采用尾管轴承斜镗孔或轴承倾斜的轴系;
- (5) 轴带发电机或电动机、并作为低速推进轴一部分的轴系。

12.5.1.5 轴系校中说明, 应正确体现轴系冷态校中的计算结果, 且至少应包括本节12.5.4和12.5.5的内容。

12.5.1.6 螺旋桨轴直径小于250mm的主推进轴系, 可不提交轴系校中计算书, 但在本篇第11章11.1.4.1(4)要求的轴系强度计算书中, 还应包括轴承间距的选取等, 相关内容可参考CCS《船上振动控

制指南》第9章轴系校中的有关要求。同时，在船厂提交的轴系校中工艺文件中，还应包括校中说明的内容。

### 12.5.2 轴系校中计算

12.5.2.1 轴系校中计算结果应满足12.5.3的要求。

12.5.2.2 对柴油机直接推进轴系，轴系校中计算一般应计算到柴油机自由端第1个主轴承。对齿轮传动轴系，轴系校中计算应计算到大齿轮的前端。

12.5.2.3 轴系校中计算时，应计入柴油机或齿轮箱运转后轴承受热（如55℃）膨胀的影响，并尽可能计入中间轴轴承下方双层底舱加热（如45℃）膨胀的影响。

12.5.2.4 轴系校中计算时，应计入实际可能的不同安装环境温度（如分别以0℃、10℃、20℃进行计算）的影响。

12.5.2.5 轴系校中计算书应包括：机型、额定功率、额定转速、轴系布置图、各集中载荷及其作用位置、轴承的位置及长度、柴油机输出法兰处的允许弯矩和剪力、各轴承的许用负荷、轴承间隙、螺旋桨轴与尾管后轴承的相对倾角、齿轮箱有关资料和大齿轮前后轴承的允许负荷差。

12.5.2.6 应提供冷态和热态情况下轴系合理校中时的轴承变位值、轴截面的弯矩或弯曲应力、剪力、相对倾角、轴承负荷，以及轴承负荷影响系数。

12.5.2.7 应提供轴承负荷测量程序，包括实测轴承、顶举位置、被测轴承的负荷顶举系数。

12.5.2.8 应提供轴系安装（轴法兰未连接）时各对法兰的偏移和开口值。

12.5.2.9 如尾管轴承斜镗孔或轴承倾斜时，应包括斜镗孔或倾斜的细节与详细描述。

### 12.5.3 轴系校中要求

12.5.3.1 在静态下，所有轴承应为正负荷，即不应出现轴承脱空现象。轴承负荷一般应不小于相邻两跨距间所有重量总和的20%。

12.5.3.2 轴承负荷一般应不超过下列规定值或制造厂的规定值：

尾管后轴承：本篇11.2.5.1的规定值；

尾管前轴承：0.8N/mm<sup>2</sup>；

非金属材料尾管轴承：0.3N/mm<sup>2</sup>；

中间轴轴承：0.8N/mm<sup>2</sup>；

齿轮轴轴承：1 N/mm<sup>2</sup>；

柴油机主轴承：柴油机厂的规定值。

12.5.3.3 各轴的附加弯曲应力，一般应不超过下列值：

螺旋桨轴和尾管轴：20N/mm<sup>2</sup>；

中间轴：20N/mm<sup>2</sup>；

推力轴：15N/mm<sup>2</sup>；

大齿轮轴：10N/mm<sup>2</sup>或齿轮箱厂的规定值。

12.5.3.4 施加到柴油机输出法兰处的弯矩和剪力，应不超过柴油机制造厂的规定值（如有要求时）。主机主轴承最小负荷，一般应不小于主轴承许用负荷的10%；也可以接受柴油机厂规定的最低值，但应在轴系校中计算书中体现。

12.5.3.5 齿轮箱大齿轮前后轴承负荷之差，应满足制造厂的有关规定。一般应不超过两轴承之间轴段与大齿轮重量之和的20%。

但如提供轴系运转状态校中计算结果，并确认轴承结构是按运转状态合力作用角确定时，则前后轴承负荷之差可不受20%的限制，但应满足CCS《钢质海船入级规范》第3篇第10章附录1的有关要求。

12.5.3.6 在尾管后轴承支点处，螺旋桨轴与尾管后轴承的相对倾角，在静态下一般应不超过 $3.5 \times 10^{-4}$  rad。

#### 12.5.4 轴系校中条件

12.5.4.1 船舶上层建筑、主机、锅炉、发电机以及其他重大设备均已吊装就位。校中安装及检验过程中，船上应无重大设备的迁移及压载的变更。

12.5.4.2 轴系区域船体的加工及装焊工程应结束。

12.5.4.3 船舶结构的温度应稳定并尽可能均匀。

12.5.4.4 尾管装置已安装完毕。

12.5.4.5 在船舶处于漂浮状态时，考虑采取防止螺旋桨轴移动或转动的措施。

12.5.4.6 在船舶处于正常的漂浮状态时，螺旋桨浸水状态应尽量与计算书相近。

#### 12.5.5 轴系校中步骤

12.5.5.1 满足12.5.4条件后，可按批准的轴系校中计算或校中工艺文件（分别按12.5.1.4或12.5.1.6）进行轴系校中。

12.5.5.2 轴系安装时，如与计算条件不符而且可能影响校中结果时，例如安装时的环境温度、螺旋桨浸没情况、船舶状态、柴油机主轴承负荷调整等，则应将校中计算书包括其校中说明重新提交批准，除非在计算书中已包含上述内容的影响。

12.5.5.3 在轴系法兰没有连接情况下，如尾管前轴承出现脱空状态，则螺旋桨轴前法兰处向下施加的力，应符合计算书的要求。

12.5.5.4 如设有临时支承，则其轴向距离应符合计算书的要求。

12.5.5.5 轴系校中时，应以螺旋桨轴前法兰为基准，自尾向首调节各轴承或临时支承及柴油机（或齿轮箱）位置，调整未连接的各对法兰的偏移和开口，并符合相应要求。

12.5.5.6 对直线校中的轴系，各对法兰的偏移和开口的误差，应满足12.5.6.1的要求，并做出记录。

12.5.5.7 对合理校中的轴系，如采用按法兰偏移和开口法校中时，各对法兰的偏移和开口，符合轴系校中计算书的要求，其误差应满足12.5.6.1的要求。法兰连接后，应在漂浮状态下，至少选1—2个轴承进行负荷验证，其误差应满足12.5.6.2的要求，并做出记录。

12.5.5.8 对合理校中的轴系，如采用顶举法校中时，初步调整未连接的各对法兰的偏移和开口。法兰连接后，应在漂浮状态下，对有关轴承进行负荷测量，其误差应满足12.5.6.2的要求，并做出记录。

12.5.5.9 在完成轴系校中调整的同时，应检查齿轮的啮合情况或测量柴油机曲轴臂距差，其结果应满足12.5.6.3或12.5.6.4的要求，并做出记录。

12.5.5.10 轴系校中完工后，应按相应技术要求配置各法兰联接螺栓、配置柴油机（或齿轮箱）垫片或浇铸环氧树脂、配置机座底脚联接螺栓，然后加以连接和紧固。

### 12.5.6 轴系校中检验

12.5.6.1 检查各对法兰偏移和开口，其误差一般应不超过 $\pm 0.08\text{mm}$ 。

12.5.6.2 对采用轴系校中计算的轴系，一般可采用负荷顶举试验测量冷态的轴承实际负荷。顶举位置应与计算书相同。实测负荷与计算值的误差，一般应不超过计算值的 $\pm 20\%$ 。如超过，则可按实测结果进行轴系校中计算，如仍满足12.5.3的其他要求时，则仍可以接受。但主机主轴承至少为正负荷。

12.5.6.3 对齿轮传动轴系，应检查轮齿的啮合情况，并符合齿轮箱制造厂的有关规定。

12.5.6.4 对柴油机直接传动轴系，应检查柴油机曲轴臂距差，并符合柴油机厂的有关规定。

# 第 4 篇 电 气 装 置

## 第 1 章 通 则

### 第 1 节 一 般 规 定

1.1.2.1(26)中“纹波电压的幅值为图1.1.2.1中所示”修改为“纹波电压的幅值为图1.1.2.1(26)中所示”。

图1.1.2.1的图号修改为“图1.1.2.1(26)”。

新增1.1.2.1(27)~(30)如下：

“(27) 不间断电源（UPS）：变流器、开关和储能装置（如蓄电池）组合构成的，在输入电源故障时，用以维持负载供电连续性的电源设备。

(28) 后备式UPS装置：正常运行时负载由旁路（未经处理的主电源）供电，当旁路供电故障或输入电源超出预设限值时，负载转移至由逆变器供电，上述转换不可避免的导致负载的短时断电（2~10ms）。如图1.1.2.1(28)所示意。

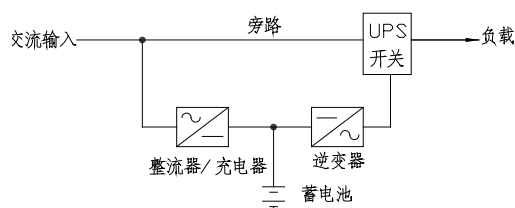


图1.1.2.1(28) 后备式UPS装置示意图

(29) 互动式UPS装置：在正常运行方式下，由UPS逆变器或电源接口向负载供电。当输入电源超出预先设定的电压和频率限值时，负载转由储能供电，电源接口切断输入电源的后备式UPS装置。如图1.1.2.1(29)所示意。

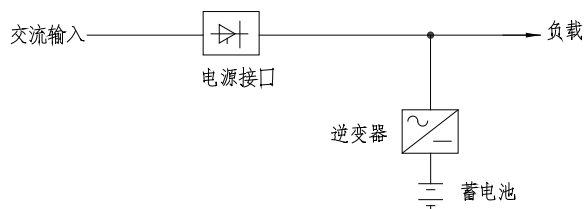


图1.1.2.1(29) 互动式UPS装置示意图

(30) 在线式UPS装置：正常工作时，负载由逆变器供电，因此电源故障或超出限值时可不间断的持续工作。如图1.1.2.1(30)所示意。

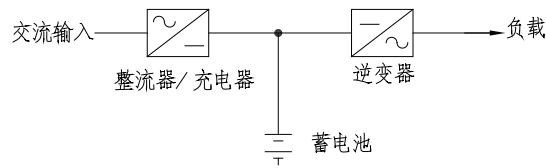


图1.1.2.1(30) 在线式UPS装置示意图”

1.1.3.1(19)修改如下：

“(19) 电力推进装置单线图，图中应标明：

- ① 电机、变压器、蓄电池和电力电子设备的主要额定参数；
- ② 电缆型号、截面积和负载电流；
- ③ 断路器和熔断器的型号和主要额定参数；
- ④ 接地故障监视。”

1.1.3.1(20)修改如下：

“(20) 电力推进控制位置和控制站布置图，包括控制台面板图；”

新增1.1.3.1(21)、(22)、(23)和(24)如下：

“(21) 电力推进监测和报警项目表；

(22) 电力推进系统半导体变换器的布置，包括冷却系统的布置；

(23) 电力推进船舶电力系统各主要节点（包括主配电板、分配电板等）的谐波畸变计算；

(24) 危险区域电气设备布置图，应标明危险区域内所有电气设备和下述设备信息：

- ① 防爆类型、防爆类别和温度组别；
- ② 防护等级；
- ③ 安装区域的危险类别（若图中未标明危险区域类别时）”。

### 第 3 节 设计、制造与安装

1.3.3.3(1)修改如下：

“(1) 在油漆间（包括其通风管道）仅能安装其作业所必需的电气设备，这些电气设备应为本节1.3.3.2(1)~(5)所列合格防爆电气设备。其余处所可安装本节1.3.3.2所列合格防爆电气设备，且其防爆类别和温度组别应不低于表1.3.3.3的规定；”

1.3.3.4(1)修改如下：

“(1) 本节1.3.3.2(1)~(5)所列合格防爆电气设备，而电缆及其安装应符合1.3.3.3(2)的规定；”

表1.3.4.4中单独固定的接地导体一项修改如下：

接地导体的形式	相关的载流导体截面积 $S(\text{mm}^2)$	铜接地导体的最小截面积 $Q(\text{mm}^2)$
单独固定的接地导体	$S \leq 2.5$	$Q = S$ , 但不小于1.5
	$2.5 < S \leq 120$	$Q = S/2$ , 但不小于4
	$S > 120$	$Q = 70$

## 第 2 章 船上电气装置

### 第 1 节 主 电 源

2.1.3.1第一句修改如下：

“如变压器构成本节2.1.1.1要求的主电源供电系统和照明系统的必要部分时，”

### 第 2 节 应 急 电 源

2.2.2.1(2)最后一句修改如下：

“以上③至⑥项所列的各项设备，如具有安装于适当位置，能按规定的时间供电的独立蓄电池组或符合《钢质海船入级规范》第4篇第3章第9节规定的不间断电源（UPS）装置供应急状态使用者，则可除外；如果根据IEC62040或其他接受的标准的标准的规定设置了通风，采用阀控型蓄电池的UPS装置可与普通电气设备置于同一舱室内；”

新增2.2.3.1(3)④如下，原2.2.3.1(3)④、2.2.3.1(3)⑤和2.2.3.1(3)⑥序号依次更改为2.2.3.1(3)⑤、2.2.3.1(3)⑥和2.2.3.1(3)⑦：

“④ 5000总吨及以上的船舶，现行《国内海船法规》第4篇第5章要求的航行设备；”

2.2.3.1(3)最后一句修改如下：

“以上③至⑥项所列的各项设备，如具有安装于适当位置，能按规定的的时间的独立蓄电池组或符合《钢质海船入级规范》第4篇第3章第9节规定的的不间断电源（UPS）装置供应急状态使用者，则可除外；如果根据IEC62040或其他接受的标准的标准的规定设置了通风，采用阀控型蓄电池的UPS装置可与普通电气设备置于同一舱室内；”

2.2.4.2中“但小于300总吨货船可以除外”修改为“但小于500总吨货船可以除外”。

### 第 4 节 供 电 与 配 电

新增2.4.12如下：

“2.4.12 原动机的安全、控制和报警系统供电

2.4.12.1 本条原动机系指驱动构成主电源的发电机的柴油机、燃气轮机和汽轮机等。

2.4.12.2 原动机的安全、控制和报警系统应由2个独立电源供电，其供电电源和布线应保证在出现单一故障时，能满足本章2.1.1.1(2)的要求。”

新增2.4.13如下：

“2.4.13 柴油机电控系统供电

2.4.13.1 柴油机电控系统的供电应满足《钢质海船入级规范》第3篇第9章附录2第2.2.4的要求。”

## 第 5 节 系统保护

2.5.9.1句末新增如下：

“，临时应急照明馈电线路可仅用熔断器。”

## 第 6 节 辅助机械

新增2.6.8如下：

“2.6.8 渡船车辆跳板的控制系统

2.6.8.1 车辆跳板控制站的位置应布置于使操作人员能观察到跳板的运动状态。

2.6.8.2 控制系统发生电力故障时应发出声光报警，同时跳板应自动保持在位。当供电恢复时，操纵机构应复位后才能继续进行操作。

2.6.8.3 控制站应设有跳板状态的指示器。

2.6.8.4 应设有在下述情况下使控制和驱动线路不能动作的措施：

(1) 任何遮盖物未取下；

(2) 如有车辆围栏，而未关闭。

2.6.8.5 跳板在运行时应在跳板旁醒目位置发出连续的听觉和视觉指示。

2.6.8.6 跳板由可伸缩的锁紧装置固定时，应设有在锁紧装置合上时确保动力不中断的设施，以及在锁紧装置未脱开前不可能降落。

2.6.8.7 除尾门外，如另设有由码头边出入的跳板，在尾门开启或关闭前，跳板相对于水平的角度应小于10°。

2.6.8.8 出入的跳板在工作时与水平的最大倾斜应不大于预定角度，如超过所允许的预定角度时，则应发出声光报警。

2.6.8.9 如设置遥控锁紧的装置时，则应设有在锁紧控制或锁住机构失效时的锁紧跳板的替代设施。”

## 第 7 节 照明与航行灯

2.7.3.4修改为：

“2.7.3.4 在临时应急照明电路内不应装设就地开关。”

## 第 8 节 船内通信系统

2.8.2.3修改如下：

“2.8.2.3 本节2.8.2.2所列各项电话系统均应是单独直通线路，如果任何时候均能确保驾驶室能进行插入忙线通话，则可采用一共用电话系统。”

新增2.8.2.4如下，原2.8.2.4和2.8.2.5序号依次修改为2.8.2.5和2.8.2.6:

“2.8.2.4 本节2.8.2.3所述共用电话系统应是一独立系统，除供2.8.2.2所述处所通话外，仅允许向与船舶安全相关的处所提供通话，例如消防控制站、二氧化碳室和应急发电机室。”

## 第 9 节 船舶与乘员安全系统

新增2.9.1.6如下:

“2.9.1.6 每一电铃或小型振膜电警笛或其他等效电气声响设备应设有独立的短路保护。”

2.9.3.1第一句话修改如下:

“对任何滚装处所和通常有人员工作或出入的其他被保护处所，应设有施放灭火剂的听觉和视觉自动报警装置。”

删除2.9.9中“船长为80m及以上”。

2.9.9.1修改为“为确保在海上使用的内部开口的水密完整性而设置的滑动水密门，其操作、控制和指示应符合下列要求：”。

## 第 11 节 蓄 电 池 组

2.11.2.3(2)中公式修改如下:

$$A = \frac{20 \times U_n \times Q \times n}{1000} \quad \text{cm}^2$$

2.11.2.9中“本节2.11.2.7规定的排气量”修改为“本节2.11.2.8规定的排气量”。

删除2.11.3.4。

删除2.11.4.2。

## 第 12 节 电 缆

2.12.2修改如下:

“2.12.2 绝缘材料和电压等级的选择”

新增2.12.2.3如下:

“2.12.2.3 电缆的额定电压用 $U_0/U$ 表示， $U_0$ 为电缆任一导体和“地”（电缆的金属护层或周围介质）之间的电压。 $U$ 为电缆任何两相导体之间的电压。在交流绝缘系统中，或者在交流高阻抗接地系统中（发生接地故障时电源不断开），电缆的额定电压应不低于表2.12.2.3所列值。”

交流系统电缆的额定电压

表2.12.2.3

系统额定（相间）电压（kV）	电缆额定电压 $U_0/U$ （kV）
≤0.25	0.15/0.25
≤1.0	0.6/1.0
≤3.0	3.6/6.0
≤6.0	6.0/10.0
≤10.0	8.7/15.0

”

2.12.3.3中的脚注①修改如下：

“① 参见国际标准IEC60332-3-22《电缆在火焰条件下的试验 第3-22部分:成束电线或电缆的垂直火焰蔓延试验-A类》或与其等效标准。”

2.12.3.3中的脚注②修改如下：

“② 参见国际标准IEC60332-1-2《电缆和光缆在火焰条件下的试验 第1-2部分：单根绝缘电线或电缆的垂直火焰蔓延试验-1kW标称预混合型火焰程序》和IEC60332-2-2《电缆和光缆在火焰条件下的试验 第2-2部分:单根小型绝缘电线或电缆的垂直火焰蔓延试验—扩散火焰程序》或与其等效标准。”

2.12.3.4修改为：

“2.12.3.4 需在失火状态下工作的设备电缆，包括其供电电缆，如穿过较大失火危险处所<sup>①</sup>和客船上的主竖防火区，应布置成任一处所或主竖区内失火不会影响到其他处所或主竖区内设备的工作。可采取下列的任何一种措施来满足上述要求：

（1）在较大失火危险处所采用符合《钢质海船入级规范》第4篇3.5.1.1规定的耐火电缆<sup>②</sup>，其安装和连续敷设应保持防火完整性，如图2.12.3.4所示；

（2）至少为双环路/辐射型配电，且其电缆是远离敷设的，并且在失火状态下环路/辐射型配电中至少一路能保持工作。

但故障安全系统、有自我检测功能的系统或电缆远离敷设的双套系统可以不作要求。

① “较大失火危险处所”，是指下列处所：

- （1） SOLAS公约第II-2章第3.30所定义的机器处所；
- （2） 装有燃油处理设备或其他易燃物质的处所；
- （3） 厨房和装有烹调设备的配膳间；
- （4） 装有烘干设备的洗衣房；
- （5） 载客超过36人客船上，SOLAS公约第II-2章第9.2.2.3.2.2条第（8）、（12）和（14）所定义的处所。

② 耐火电缆应易于区分。

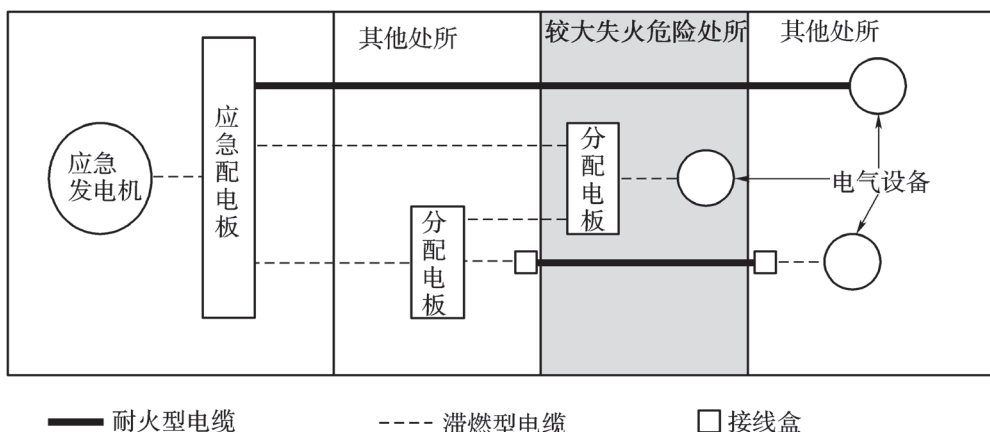


图2.12.3.4 需在失火状态下工作的设备的电缆”

2.12.3.5(8)和(9)句尾“。”修改为“；”。

新增2.12.3.5(10)如下：

“2.12.3.5(10) 应急消防泵。”

2.12.5.1中“系以表2.12.2.2所列的导体最高工作温度”修改为“系以表2.12.2.2所列的绝缘材料最高工作温度”。

表2.12.5.1中以乙丙橡皮或交联聚乙烯为绝缘材料，截面积为120mm<sup>2</sup>电缆连续工作时的电流定额修改如下：

绝缘	乙丙橡皮和交联聚乙烯		
导体最高工作温度	85℃		
mm <sup>2</sup>	单芯	双芯	三芯或四芯
120	320	272	224

图2.12.6.3中“ $t_s = 30s$ ”和“ $t_s = 60s$ ”分别修改为“ $t_s = 30min$ ”和“ $t_s = 60min$ ”。

新增2.12.9.15如下

“2.12.9.15 每个本质安全电路应具有各自的专用电缆，并与非本质安全电路的电缆分开敷设（例如：不应束聚在一起，不应放在同一罩壳或管道内，也不应用同一夹线板固定）。本质安全电路电缆的外护套应为蓝色或具有蓝色条纹标识。蓝色条纹应清晰可见。”

新增2.12.13.5如下：

“2.12.13.5 电缆采用非金属电缆紧固件或扎带固定，并且未敷设在水平电缆托架或支承件之上

时，应以最大不超过1m的间隔附加金属电缆紧固件，防止火灾时电缆脱落，引起人员伤害或对逃生通道造成阻碍。”

## 第 14 节 交流高压电气装置特殊要求

2.14.6.1中的脚注⑤修改如下：

“⑤ 参见IEC62271-200出版物《交流额定电压1kV以上至52kV金属封闭开关设备和控制设备》或其他等效的标准。”

2.14.6.2(1)中的脚注⑥修改如下：

“⑥ 参见IEC62271-200出版物《交流额定电压1kV以上至52kV金属封闭开关设备和控制设备》和符合IEC62271-201出版物《交流额定电压1kV以上至52kV绝缘材料封闭式开关设备》。”

2.14.6.4中的脚注⑦修改如下：

“⑦ 参见IEC62271-200出版物《交流额定电压1kV以上至52kV金属封闭开关设备和控制设备》或其他等效的标准。”

## 第 15 节 电力推进装置附加要求

删除整节内容，修改为：

“电力推进装置应符合本篇的适用规定以及《钢质海船入级规范》第8篇第15章的规定。”

## 第 16 节 油船附加要求

2.16.2.3（2）中“供电、控制和仪表电路”修改为“控制和仪表电路”。

删除2.16.3.5，2.16.3.6至2.16.3.10的编号分别修改为：2.16.3.5至2.16.3.9。

删除2.16.4.7。

2.16.7.3中“应符合本节2.16.3.2和2.16.3.5的规定”修改为“应符合2.12.9.15和2.16.3.2的规定”。

删除2.16.7.5，原2.16.7.6序号改为2.16.7.5。

新增第18节如下：

## 第 18 节 载运危险货物船舶附加要求

### 2.18.1 一般要求

2.18.1.1 具有载运本节2.18.1.2规定危险货物装货处所的船舶上的电气装置，应符合本节规定以及本篇其他适用的规定。

2.18.1.2 按IMO《国际海运危险品规则》(《IMDG规则》)和《固体散装货物安全操作规则》(《BC规则》)的有关规定，需对电气设备采取安全措施的危险货物分为以下几类：

(1) 有包装的危险货物：

- 1类 爆炸品，但在配装组S中的1.4类爆炸品除外；
- 2.1类 压缩、液化或加压溶解的所有易燃气体；
- 3.1, 3.2类 闪点(闭杯试验)低于23℃的所有易燃液体；
- 6.1类 闪点(闭杯试验)低于23℃的所有有毒物质；
- 8类 闪点(闭杯试验)低于23℃的所有腐蚀性液体。

(2) 散装固体危险货物：

- 4.1类 易燃固体物质；
- 4.2类 易于自燃的物质；
- 4.3类 遇水会散发易燃气体的物质；
- 5.1类 氧化物；
- 9类 杂类危险物质，经验已经表明或可能表明按其危险性质应采用本节规定的任何其他物质；
- MHB 如散装运输会有危险，要求采取特殊措施的物质。

2.18.1.3 由于载运本节规定的危险货物可能产生的危险区域可分为以下两类：

- (1) 在正常工作状态下可能出现爆炸性环境<sup>①</sup>的区域或处所，称为危险区；
- (2) 在正常工作状态下不太可能出现爆炸性环境，即使出现也仅仅是偶然的和短时间的区域或处所，称为扩大危险区。

2.18.1.4 在危险区域中仅可安装船舶安全与营运所必不可少的电气设备，所安装和使用的电气设备的防爆性能应适合于所载运货物的特性。

### 2.18.2 载运本节2.18.1.2(1)规定的有包装的1类爆炸品(在配装组S中的1.4类爆炸品除外)

2.18.2.1 下列区域或处所属危险区：

- (1) 闭式装货处所和闭式或开式滚装装货处所；
- (2) 固定安装的容器(例如：弹药箱)。

2.18.2.2 在本节2.18.2.1规定的危险区内，可安装符合本节2.18.8.2规定的电缆，以及不低于表2.18.2.2要求的电气设备。

---

<sup>①</sup> 爆炸性环境可能由于爆炸性气体和/或粉尘的存在而存在。

允许安装的电气设备

表2.18.2.2

环 境	电 气 设 备			
	类 型	防爆类别	温度组别或最高表面温度	外壳防护等级
爆炸性粉尘环境	一般电气设备		100℃	IP65
爆炸性气体环境	本质安全型Ex “i”	IIA	T5	
	隔爆型Ex “d”	IIA		
	增安型Ex “e”（仅适用于照明灯具）	II		
爆炸性粉尘和爆炸性气体兼有的环境	本质安全型Ex “i”	IIA	T5	IP65
	隔爆型Ex “d”	IIA		
	增安型Ex “e”（仅适用于照明灯具）	II		

### 2.18.3 载运只产生爆炸性粉尘环境的散装固体危险货物

#### 2.18.3.1 下列区域或处所属危险区：

- (1) 闭式装货处所；
- (2) 危险区域的通风管道（如设有）；
- (3) 有开口直接通向以上（1）或（2）所列处所的围蔽或半围蔽处所，并无防止易燃粉尘进入该处所的适当措施。

2.18.3.2 在本节2.18.3.1规定的危险区内，允许安装符合2.18.8.2的规定的电缆，以及不低于下列要求的电气设备：

- (1) 一般电气设备
  - 外壳防护等级IP55；
  - 最高表面温度200℃；或者
- (2) 合格防爆电气设备
  - 外壳防护等级IP55；
  - 温度组别T3。

2.18.3.3 如载运的危险货物要求较本节2.18.3.2规定更低的表面温度，则应按该货物的要求(另见本节2.18.7)。

### 2.18.4 载运闪点低于23℃有包装的易燃液体（3.1，3.2类）和易燃气体（2.1类）

#### 2.18.4.1 下列区域或处所属危险区：

- (1) 闭式装货处所和闭式滚装装货处所；
- (2) 危险区的通风管道（如设有）；
- (3) 离危险区任何排风口周围1.5m范围内的露天甲板区域，或者露天甲板上的半围蔽处所；
- (4) 有开口直接通向以上（1）和（2）所列处所的围蔽或半围蔽处所，并无防止易燃气体进入该处所的适当措施；

2.18.4.2 下列区域或处所属扩大危险区：

(1) 以自闭式气密门（水密门可认为是气密的）与本节2.18.4.1(1)和(2)所列危险处所分隔，并有自然通风的处所；

(2) 与本节2.18.4.1所列危险区相毗邻的气闸（如设有）的里面；

(3) 在2.18.4.1(3)规定的危险区之外1.5m范围的露天或半围蔽处所。

2.18.4.3 在本节2.18.4.1和2.18.4.2规定的危险区域内，可安装本节2.18.8.2规定的电缆，以及不低于表2.18.4.3要求的电气设备。

允许安装的电气设备

表2.18.4.3

危险区类别	电气设备		
	类型	防爆类别	温度组别或最高表面温度
危险区	本质安全型Ex “i”	IIC	T4
	隔爆型Ex “d”	IIC	
	正压型Ex “P”	II	
	浇封型Ex “m”	II	
扩大危险区	以上危险区允许安装的设备	IIC或II	T4
	无火花型Ex “n”	II	135℃
	正常工作时不产生火花或电弧的设备		

2.18.4.4 如所载运的货物不包括氢气、氢气混合物以及在一定条件下可能产生氢气的散装货物，则以上规定的防爆类别可为II B。

### 2.18.5 只载运散装固体危险货物和MHB

2.18.5.1 如只载运散装固体危险货物（含能产生爆炸性气体环境的固体危险货物）和MHB，则：

(1) 本节2.18.4.1所列区域或处所属危险区；

(2) 本节2.18.4.2所列区域或处所属扩大危险区。

2.18.5.2 在本节2.18.5.1规定的危险区域内，可安装的电缆和电气设备的类型应符合本节2.18.3.2和2.18.4.3的规定，以及表2.18.5.2所示的最低要求。

2.18.5.3 对某些5.1类和9类危险货物，应按照2.18.8.1的规定切断在装货处所终止的所有电路（见本节表2.18.5.2）。

### 2.18.6 正压保护

2.18.6.1 有开口直接通向毗邻危险区（例如本节2.18.4.1(4)规定的危险区）的处所，如具有本社接受标准<sup>①</sup>规定的正压保护，则可使其成为非危险处所。

① 参见IEC60092-506出版物《专辑 载运特殊危险货物和仅散装有危险货物船舶》。

2.18.6.2 如设置与2.18.4.1所列危险区域相毗邻的气闸，则毗邻气闸并设有自然通风的外部处所，可认为是安全区域。

在危险区内使用的电气设备特性（举例）

表2.18.5.2

危险货物	IMO分类	主要危险 <sup>①</sup>	粉尘防爆	气体防爆	
			外壳防护等级	防爆类别	温度组别
碎铝	MHB	H <sub>2</sub>	-	IIC	T2
硅铝铁粉	4.3	H <sub>2</sub>	-	IIC	T2
未包覆的硅铝粉	4.3	H <sub>2</sub>	-	IIC	T2
硝酸铵肥料					
—A型	5.1	②	-	-	-
—B型	9	②	-	-	-
煤	MHB	粉尘，甲烷	IP55	IIA	T4
直接还原铁	MHB	H <sub>2</sub>	-	IIC	T2
磷铁(无团块)	MHB	H <sub>2</sub>	-	IIC	T1
硅铁	4.3	H <sub>2</sub>	-	IIC	T1
废氧化铁 废海绵铁	4.2	粉尘	IP55	IIA	T2
粉尘(例如： 来自谷物)		粉尘	IP55	-	-
压榨过的含芳香 植物种子的饼	4.2	己烷	-	IIA	T3
硅锰合金	MHB	H <sub>2</sub>	-	IIC	T1
硫	4.1	易燃	IP55	-	T4
锌渣 碎锌 废锌 锌浮渣	4.3	H <sub>2</sub>	-	IIC	T2

注：① 这里的“危险”一词专指因危险货物和电气设备而产生的爆炸危险。

② 应按照2.18.5.3的规定，切断在装货处所终止的所有电路。

### 2.18.7 特殊规定

2.18.7.1 如未获得拟载运的货物特性的详细资料，或者船舶拟载运本节2.18.1.2规定的所有货物，则可安装在危险区域中的电气设备应符合下列规定：

- 外壳防护等级 IP65
- 最高表面温度 85℃
- 防爆类别 IIC
- 温度组别 T6

### 2.18.8 危险区域内电气设备的安装

2.18.8.1 如安装的电气设备为不适合在有爆炸危险的区域中使用者，则应能将其关断，并应有防止未经批准的再次接通的保护。该项关断应在危险区域之外进行，且一般应采用隔离开关或可锁定的开关实施。

2.18.8.2 电缆均应是铠装的或者应具有编织的屏蔽层，否则应敷设在金属管道中，但扩大危险区可以除外。

2.18.8.3 装货处所中应尽可能避免电缆接头，如不可避免，则接头应围蔽在防爆的金属或高强度塑料制成的接线盒中，或者将其密封在波纹套筒电缆接头中。

2.18.8.4 除扩大危险区以外，甲板和舱壁上的电缆贯穿应是密封的，以防止易燃气体或蒸气透过。

### **2.18.9 危险区域内的可携电气设备**

2.18.9.1 如为船舶营运必需在危险区域内使用可携电气设备，则应采用适合于该危险区域中使用的合格防爆电气设备，且除本质安全电路外，一般应自带电源。