



中 国 船 级 社

游 艇 建 造 规 范

RULES FOR CONSTRUCTION OF YACHTS

2008



人 民 交 通 出 版 社

China Communications Press



中 国 船 级 社

游 艇 建 造 规 范

RULES FOR CONSTRUCTION OF YACHTS

2008

2008年8月1日生效
Effective from August 1 2008

北 京
Beijing

责任编辑：李晓明 张 放

中国船级社

游艇建造规范
RULES FOR CONSTRUCTION OF YACHTS
2008

人民交通出版社出版发行
(100011 北京安定门外外馆斜街 3 号)
上海市新华印刷厂印刷

开本：880×1230 $\frac{1}{16}$ 印张：5.25 字数：155 千

2008 年 4 月 第 1 版
2008 年 4 月 第 1 版 第 1 次印刷
印数：0001 ~ 2000 册 定价：30 元
统一书号：15114 • 1186

目 录

第1章	通则	1
第1节	一般规定.....	1
第2节	符合性检验.....	2
第2章	艇体结构	6
第1节	纤维增强塑料艇.....	6
第2节	钢质艇.....	13
第3节	铝合金艇.....	16
第3章	轮机	19
第1节	一般规定.....	19
第2节	发动机装置.....	20
第3节	汽油机和（或）汽油柜舱室.....	21
第4节	轴系与推进器.....	22
第5节	燃油系统.....	25
第6节	排气系统.....	26
第7节	舱底水设施.....	26
第8节	操舵装置.....	27
第4章	电气装置	28
第1节	一般规定.....	28
第2节	电源与配电.....	29
第3节	系统保护.....	31
第4节	照明.....	32
第5节	电缆.....	32
第6节	艇内安装汽油机的附加要求.....	33
第5章	舾装	34
第1节	舵设备.....	34
第2节	锚泊与系泊设备.....	34
第6章	液化石油气（LPG）动力游艇的附加要求	36
第1节	一般规定.....	36
第2节	LPG发动机.....	36
第3节	LPG供气系统.....	37
第4节	布置与通风.....	38
第5节	探测与报警系统.....	39
第6节	结构防火与消防用品.....	39
第7节	其他.....	40

第1章 通 则

第1节 一般规定

1.1.1 适用范围

1.1.1.1 本规范适用于艇长20m以下的新建游艇。

1.1.1.2 游艇设计类别如下：

A类：系指航行于距岸不超过20n mile（中国台湾海峡及类似海域距岸不超过10n mile）的海上航行游艇。

B类：系指航行于下列水域的游艇：

(1) 沿海海岸与岛屿，岛屿与岛屿围成的遮蔽条件较好、波浪较小的海域。在该海域内岛屿之间、岛屿与海岸之间距离不超过10n mile；或在距岸不超过10n mile的水域，并限制在风级不超过6级（蒲氏风级）且目测波高不超过2m的海况下航行；

(2) 内河A级航区^①。

C类：系指航行于下列水域的游艇：

(1) 距岸不超过5n mile的水域，并限制在风级不超过6级（蒲氏风级）且目测波高不超过1m的海况下航行；

(2) 内河B级航区^①。

D类：系指航行于内河C级航区^①的游艇。

1.1.1.3 游艇的材料与建造工艺应满足CCS《材料与焊接规范》的适用要求或CCS接受的其他标准。

1.1.1.4 游艇的稳性、消防、救生、通信、航行等安全设备与防污染要求应满足游艇船旗国主管机关的规定。

1.1.2 等效与免除

1.1.2.1 对具有新型结构和新型特性的任何游艇，如应用本规范的任何规定会严重妨碍这些游艇对其特性的应用或这些游艇的营运时，经CCS同意，可免除本规范的任一规定。

1.1.2.2 艇上安装的任何装置、材料、设备和器具可以代替本规范规定的装置、材料、设备和器具，条件是经试验和其他方法证明认定这些装置、材料、设备和器具至少与本规范具有同等效能。

1.1.2.3 若对本规范的计算方法、评定标准、制造程序、材料、检验和试验方法，能提供相应的试验、理论依据、使用经验，经CCS同意，可以接受作为代替和等效方法。CCS也接受ISO等其他公认标准，作为等效要求。

1.1.3 定义

1.1.3.1 除另有规定外，本规范有关定义如下：

(1) 游艇：系指从事非营业性游览观光、休闲娱乐等活动的船舶，包括以整船租赁形式从事前述活动的船舶。

(2) 高速游艇：系指其满载排水量时的最大航速 V 同时满足下式的游艇：

$$\begin{aligned} V &\geq 3.7 \nabla^{0.1667} && \text{m/s} \\ V &\geq 25 && \text{kn} \end{aligned}$$

式中： ∇ ——满载排水量 Δ 对应的排水体积， m^3 。

(3) 最大航速：系指游艇在满载排水量时以核定的最大持续推进功率在静水中航行能达到的航速。

(4) 总长 L_{oa} (m)：系指从游艇的首柱最前缘量至尾封板或尾柱后缘的距离，不包括任何其他突出物。

^① 按CCS《内河小船建造规范》的相关规定。

(5) 艇长 $L(m)$: 系指艇在满载排水量状态下, 静浮于水面时, 其刚性水密艇体位于水线以下部份的艇体长度, 但不包括水线处及以下的附体。

(6) 满载排水量 $\Delta(t)$: 系指艇上所有按规定配备的设备、货物、备品、附件及索具等都装备齐全, 并装满燃油、滑油、淡水、食品和供应品, 额定乘员全部上艇, 游艇处于满载使用状态时所排开水的重量。

(7) 满载吃水 $d(m)$: 系指满载排水量静浮水面时, 在艇长 L 中点处由平板龙骨上缘(对纤维增强塑料船为龙骨下表面)量到满载水线的垂直距离。

(8) 艇宽 $B(m)$: 系指在艇的最宽处, 由一舷的肋骨外缘量至另一舷的肋骨外缘之间的水平距离; 对纤维增强塑料艇为艇体两侧外表面之间的最大宽度, 不包括护舷材等突出物。

(9) 型深 $D(m)$: 系指在艇长 L 中点处, 沿舷侧从平板龙骨上缘量至甲板(甲板艇)横梁上缘或舷侧板顶端(敞开艇)的垂向距离; 对纤维增强塑料艇, 由平板龙骨下表面量至干舷甲板(甲板艇)上缘或舷侧板顶端(敞开艇)的垂向距离。

(10) 甲板艇: 系指从艇首至艇尾范围具有风雨密的连续露天甲板的游艇。

(11) 敞开艇: 系指从艇首至艇尾范围不具有风雨密的连续露天甲板的游艇。

(12) 游艇型式检验证书: 系指通过原形艇和/或首制艇的全面检验和试验, 证实其代表的一个游艇型式符合规定要求的文件。

第2节 符合性检验

1.2.1 一般要求

1.2.1.1 凡申请CCS游艇符合性检验, 并确认符合本规范要求或申请方指定的适用标准, CCS签发游艇符合性证明。

1.2.1.2 按表1.2.1.2, 完成原型艇^①和/或首制艇^②的图纸和技术文件审查、原型检验和试验合格后签发“游艇型式检验证书”。产品艇^③经制造检验合格后签发“游艇符合证明”。

表1.2.1.2

检验过程 \ 检验游艇	原型艇/首制艇	产品艇
图纸和技术文件审查(审图)	X	
原型检验和试验	X	
制造检验		X

注: “X”为适用检验项目。

1.2.1.3 申请方也可申请按本规范的部分要求进行部分检验, CCS将在相应游艇证书清楚标明检验范围。

1.2.1.4 如申请方不申请游艇型式检验证书, 则游艇符合证明应在完成1.2.4和1.2.5要求后签发。

1.2.1.5 当CCS授权主管机关进行法定检验, 并符合本规范时, 则可仅签发法定证书。

① 原型艇系指为评估设计的符合性而按设计制造的模型游艇。

② 首制艇系指按批准的设计文件制造的首艘游艇。

③ 产品艇系指除原型艇和首制艇以外的游艇。

1.2.2 制造厂认可

1.2.2.1 纤维增强塑料材料的游艇制造厂应确保如下资源的适宜性，并经CCS认可，签发《制造厂认可证书》：

- (1) 设施和设备；
- (2) 质量控制；
- (3) 生产程序；
- (4) 人员的游艇制造技能。

1.2.2.2 游艇制造厂应随同认可申请，提交包括生产规模、组织机构、技术设备、生产程序和人员资格等有关资料。

1.2.2.3 获得认可的制造厂应确保符合适用的法律和法规、材料制造商的加工程序以及工业界的事事故预防规则和操作实践。

1.2.2.4 游艇制造厂初次认可后一般每2年进行一次检查。如果第2次检查认为认可条件保持持续满足，则此后可同意每4年进行。

1.2.2.5 如游艇制造厂发生影响认可条件的任何改变，如生产设备、生产程序等，应立即通知CCS，并将新程序及相关文件在实施前提交CCS。

1.2.3 制造厂评估

1.2.3.1 纤维增强塑料材料以外的游艇制造厂，在下列情况之一，应及时申请CCS评估：

- (1) 首次申请游艇检验；
- (2) CCS检验业务在该厂中断连续12个月及以上；
- (3) 申请检验的游艇在设计或型式上发生实质性变化；
- (4) 制造游艇的主要设施发生重大变更。

1.2.3.2 评估范围同1.2.2.1。

1.2.4 图纸和技术文件审查

1.2.4.1 下列范围设计图纸和技术文件（如适用）一式三份随同申请提交CCS审批：

(1) 船体部分：

- ① 总布置图；
- ② 基本结构图（包括主要横剖面结构、其他典型剖面 and 舱壁等）；
- ③ 艇体外板（包括铺层设计）；
- ④ 甲板、上层建筑和舱室；
- ⑤ 与艇体构成整体的油水舱柜
- ⑥ 主机机座；
- ⑦ 舵叶，及其舵杆和舵承；
- ⑧ 锚泊与系泊设备；
- ⑨ 完整稳性计算书；
- ⑩ 材料规格；
- ⑪ 艇体建造工艺；
- ⑫ 开口关闭装置。

(2) 机电部分：

- ① 机舱布置；
- ② 螺旋桨和轴系；
- ③ 液压操舵装置（如适用）；
- ④ 管系布置图（包括主辅机排气管系、燃油管系、消防水管系及舱底水管系）；
- ⑤ 汽油机和/或汽油柜舱室通风系统布置及计算（如适用）；
- ⑥ 明火烹饪设备、材料和布置图；
- ⑦ 灭火设备布置图；
- ⑧ 电力负荷计算书(包括蓄电池容量计算)；

- ⑨ 电力系统图，图中应标明：
 - a. 电机、变压器、蓄电池组和电力电子设备的主要额定参数；
 - b. 配电板的所有馈电线；
 - c. 电缆的型号、截面积和主要额定参数；
 - d. 断路器和熔断器的型号和主要额定参数。
- ⑩ 电力设备布置图(包括发电机、蓄电池组、配电板等设备的安装位置)；
- ⑪ 照明系统图和布置图。

1.2.4.2 下列图纸资料提交CCS备查：

- (1) 总说明书；
- (2) 型线图；
- (3) 游艇产品明细表。

1.2.4.3 根据游艇型式，CCS根据需要，可要求提交其他图纸和资料。

1.2.5 原型检验和试验

1.2.5.1 经CCS制造厂评估后，首制艇和/或原型艇应在CCS检验下制造，并符合批准的图纸和技术文件。

1.2.5.2 首制艇和/或原型艇原型检验应至少包括范围：

- (1) 确认重要设备的产品证书；
- (2) 艇体主要构件，包括艇壳、甲板、上层建筑 and 主横舱壁，及水密完整性；
- (3) 核查艇体层板性能试验报告（如适用）；
- (4) 与艇体结构构成整体的燃油柜和水柜；
- (5) 艇体加强区域结构；
- (6) 主机机座；
- (7) 压载固定；
- (8) 舵，包括舵杆和舵承；
- (9) 水密关闭布置（舱口、门、窗、舷窗）；
- (10) 主、辅机及操舵装置的安装（如适用）；
- (11) 管系安装；
- (12) 发电机、蓄电池和配电板（如适用）；
- (13) 电缆规格及其安装，包括电缆水密或耐火贯穿件；
- (14) 防爆设备或防点燃设备(如适用)；
- (15) 照明系统；
- (16) 电缆、电气设备绝缘电阻、电气设备的保护装置和接地；
- (17) 避雷装置。

1.2.5.3 原型艇和/或首制艇应在CCS验船师参加下进行全面试验。试验项目应包括本规范和/或适用标准所有涉及艇体、机械和电气设备的构造和安全的范围，包括但不限于：

- (1) 艇体及门、窗、盖的密性试验；
- (2) 灌水试验（如适用）；
- (3) 稳性试验（如适用）；
- (4) 实艇抛落试验（如适用）；
- (5) 倾斜试验；
- (6) 管系密性试验；
- (7) 监控及报警装置的试验；
- (8) 遥控操纵装置的效用试验；
- (9) 航行试验，包括装载、操舵、锚泊、主辅机运行，包括应急停车，以及应急装置及其报警试验。

1.2.5.4 发生下列变化的游艇应进行相同范围的原型试验：

- (1) 生产程序和制造工艺；
- (2) 重大设计变更。

1.2.6 制造检验

1.2.6.1 产品艇的制造过程应经CCS检查，以确定其能够持续符合原型艇试验结果以及批准的图纸和技术文件要求。检验范围见1.2.5.2。

1.2.6.2 制造检验的频次取决于制造厂内部质量控制的性质和程度、游艇的尺度和型式以及每年的生产数量。制造厂应确保CCS指派的验船师随时检查其内部质量控制文件。

1.2.6.3 制造检验过程中，根据艇型和每年生产数量，必要时，可以要求进行强度和功能试验。

1.2.7 证书

1.2.7.1 游艇型式检验证书的有效期为5年，并应标明下列内容：

- (1) 游艇的型号；
- (2) 制造厂名称；
- (3) 游艇类别；
- (4) 试验范围。

1.2.7.2 游艇符合证明应阐明游艇的型号、制造厂名称、游艇类别、制造年月、制造编号和游艇型式检验证书编号。

第2章 艇体结构

第1节 纤维增强塑料艇

2.1.1 一般要求和

2.1.1.1 本节规定适用于以纤维增强塑料为艇体结构材料的游艇。对总长 L_{oa} 为6m以下的艇，其构件尺寸可通过实艇投落试验来验证^①。

2.1.1.2 建造纤维增强塑料艇的工厂需经CCS认可。建造厂应对建造施工质量进行严格控制。

2.1.1.3 本节规定适用于单层板结构和夹层板结构的游艇。

2.1.1.4 结构设计原则

(1) 艇体结构的设计应使船舶能够承受整个正常营运期间可能遭遇的最大外力。
(2) 允许采用直接算法设计艇体结构，但结构计算书应经CCS审查。
(3) 通常，艇壳板的结构应通过纵向与横向的扶强材予以加强，但对总长 L_{oa} 为8m以下的小型游艇，如其艇壳板厚度已超出其强度要求以及艇体的形状已提供了加强作用者除外。

(4) 只要具有足够的强度与刚度，且与艇体联成一体的双底结构、固定液柜、隔板、内部构件等可作为扶强材。

(5) 艇体纵向构件应尽可能在全艇范围内保持连续。

(6) 板的厚度应为不计胶衣及修整复合物或其他非增强材料时的厚度。

(7) 外窗玻璃应采用符合有关标准的钢化安全玻璃、聚碳酸酯玻璃或层压玻璃。玻璃厚度要求应满足CCS《沿海小船建造规范》或CCS接受的其他标准的要求。

2.1.1.5 总强度

(1) 对艇长 L 为15m及以上，且 L/D 大于或等于12的纤维增强塑料艇，需校核艇体的总纵强度。

(2) 本条规定的艇体中剖面模数要求是以玻璃纤维无捻粗纱正交布铺糊成型的标准铺层设计单层板的力学性能为基准。对于其他铺层设计，若其单层板的强度与标准铺层设计层板的强度不一致时，艇体中剖面模数的要求可乘以下列规定的系数 K 进行修正：

$$K = 180/\sigma_t$$

式中： σ_t ——层板的极限拉伸强度，N/mm²。

(3) 计算总纵强度时，通常取艇长 L 之半处的艇中横剖面作为校核剖面。对于舷甲板边线（甲板艇）或舷侧顶板线（敞艇）的艇体中剖面模数 W 应不小于按下式计算所得之值：

$$W = fL^2B_w(C_b + 0.7) \quad \text{cm}^3$$

式中： f ——系数， $f = 0.25L + 24$ ；

L ——艇长，m；

B_w ——满载水线处的艇宽，m；

C_b ——艇在满载水线下的方形系数。

(4) 中剖面对其中和轴的惯性矩 I 应不小于按下式计算所得之值：

$$I = 4.0WL \quad \text{cm}^4$$

^① 具体可参见ISO 12215-5“小艇——艇体结构/构件尺寸”。

式中： L ——艇长，m；

W ——按本节2.1.1.5(2)计算的中剖面模数， cm^3 。

(5) 中剖面模数的计算：

- ① 所有在艇中 $0.4L$ 范围内连续的艇体纵向构件均可计入中剖面模数。但上述构件上的开孔面积应予以扣除；
- ② 艇中 $0.4L$ 范围内，长度超过 $0.2L$ 的上层建筑一般可认为参与总纵强度。但如上述上层建筑的侧壁上有大量开孔，且开孔纵向孔径之和超过该建筑长度之半，则认为该建筑不参与总纵强度；
- ③ 对采用夹层结构作为部分艇体构件的游艇，可引入“相当剖面模数 W_e ”。

艇体梁总纵弯曲时，由若干夹层结构构件组成的艇中相当剖面模数 W_e 应按下列式计算：

$$W_e = \frac{\sum E_i I_i}{EY} \quad \text{cm}^3$$

式中： E ——计算点处材料的弹性模量， N/mm^2 ；

Y ——计算点至艇中剖面中和轴的垂向距离， cm ；

E_i 、 I_i ——分别为艇中剖面的各个构件材料的弹性模量（ N/mm^2 ）和各个构件对艇中剖面中和轴的惯性矩（ cm^4 ）。

(6) 对双体游艇，还应校核两片体连接桥结构的总横强度和扭转强度。校核方法可参见CCS《海上高速船入级与建造规范》的相应规定。

2.1.1.6 主机基座与机舱骨架

(1) 主机基座的结构应具有足够的强度和刚度。如布置允许，基座纵桁应在每个肋位处设置横隔板和横肘板，以确保有效支承。

(2) 机舱内的骨架应保持结构的连续性，避免应力集中。

2.1.1.7 尾封板

(1) 尾封板的厚度应不小于舷侧板的厚度，其骨材要求与舷侧板的骨材要求相同。

(2) 尾封板的设计应确保由舷外机或尾推进装置引起的弯矩和推力传递至艇体结构时不产生过度的应力。

(3) 通常，舷外机和尾推进装置的尾封板应是其芯材为胶合板或类似的刚性和合适材料的夹层板。尾封板的总厚度一般应不小于表2.1.1.7 (3) 的要求。

尾封板总厚度

表2.1.1.7 (3)

发动机功率 P (kW)	尾封板总厚度 (舷外机) (mm)	尾封板总厚度 (尾推进装置) (mm)
$18 \leq P < 30$	30	35
$30 \leq P < 60$	35	40
$60 \leq P < 150$	40	45
$P > 150$	按具体情况作特别考虑	按具体情况作特别考虑

2.1.1.8 局部加强

(1) 对高速游艇受波浪拍击严重区域（一般距首 $1/3 L$ 处的前后 $0.15L$ 范围内），应采取适当的加强措施。

(2) 对尾轴架、舵柱及其附体等贯穿艇体处的外板或锚泊、系泊、拖带的强力点部位的板应设预埋件并予以适当加强。

(3) 应尽量避免在外板上开口，如需开口，则开口角隅应为圆角。对大开口还应根据具体情况予以补偿。

(4) 上层建筑或甲板室侧壁上如开门、窗、孔，其角隅应为圆角，且四周应予加强。

2.1.1.9 带板有效宽度

(1) 本节规定的骨材剖面模数的要求值均为连带板的最小要求值。构件带板有效宽度 b_e 按下述规定选取：

① 带板为单层板时，取下列算得的小者：

$$b_e = s, b_e = 23t + b_s \quad \text{mm}$$

② 带板为夹层板：

如芯材为泡沫塑料、轻木等无效芯材时，取下列算得的小者：

$$b_e = s, b_e = 11d \quad \text{mm}$$

如芯材为胶合板等有效芯材时，取下列算得的小者：

$$b_e = s, b_e = 35d \quad \text{mm}$$

式中： s ——骨材间距，mm；

t ——带板的厚度，mm；

d ——带板的两面板厚度中心线的距离，mm；

b_s ——骨材的净宽度，mm。

(2) 骨材若采用松木、胶合板等有效材料作芯材时，其剖面模数的计算可计入芯材的影响，但在计算芯材的剖面积时，应乘以芯材的弯曲弹性模量与层板材料的弯曲弹性模量之比。

2.1.1.10 层板的铺层设计

(1) 艇体的壳板和构件应根据不同用途选择合适的原材料配合和合理的铺层设计。

(2) 层板厚度变化应缓慢，过渡区的宽度至少为厚度差的30倍。

2.1.1.11 层板试件力学性能要求

(1) 以纤维增强的层板试件力学性能指标应符合CCS《材料与焊接规范》的有关要求。

(2) 每层以玻璃纤维及其制品增强的层板厚度 t 可按式求得：

$$t = \frac{W_G}{10\gamma_R G} + \frac{W_G}{1000\gamma_G} - \frac{W_G}{1000\gamma_R} \quad \text{mm}$$

式中： W_G ——单位面积玻璃毡或玻璃布的设计重量，g/m²；

G ——层板的玻璃纤维含量（重量比），%；

γ_R ——经固化后的树脂比重，g/cm³；

γ_G ——玻璃毡或玻璃布的比重，g/cm³。

2.1.1.12 艇体密性试验

(1) 艇体完工后，应对主要舱室进行冲水试验，以证实结构件的强度和/或密性。试验压力尽实际可能为该舱内构件在船舶破损时可能遭受的最大压力。

(2) 冲水试验时，出水口压力应不小于0.2MPa，喷嘴离被试项目的距离应不大于1.5m，喷嘴内径应不小于12mm，水柱移动速度应不大于0.1m/s。

2.1.2 局部强度

2.1.2.1 艇重心处的垂向加速度

(1) 艇重心处的设计垂向加速度 a_{cg} 应由船东或设计部门提供，一般可取为重心处1/100最大加速度的平均值。设计部门还可自行调整，选择合理的 a_{cg} 值。

(2) 艇重心处的设计垂向加速度 a_{cg} 与该艇航行限制规定的有义波高 $H_{1/3}$ 和艇在该波高下对应的航速 V_H 三者的关系如下：

$$a_{cg} = \frac{1}{426} \left(\frac{V_H}{\sqrt{L}} \right)^{1.4} \left(\frac{H_{1/3}}{B_{WL}} + 0.07 \right) (50 - \beta) \left(\frac{L}{B_{WL}} - 2 \right) \frac{B_{WL}^3}{\Delta} g \quad \text{m/s}^2$$

式中： g ——重力加速度，取9.81 m/s²；

V_H ——艇在有义波高 $H_{1/3}$ 的波浪中航行的航速，kn；

$H_{1/3}$ ——有义波高，m；

L ——艇长，m；

B_{WL} ——水线宽，m，系指艇静浮于水面时，沿满载水线量得的最大型宽。对于多体艇，系指满载水线处各片体最大型宽之和；

β ——艇体重心处横剖面的艇底斜升角（°），见图2.1.2.1（2），取 $\beta_{max} = 30^\circ$ ， $\beta_{min} = 10^\circ$ ；

Δ ——满载排水量，t；

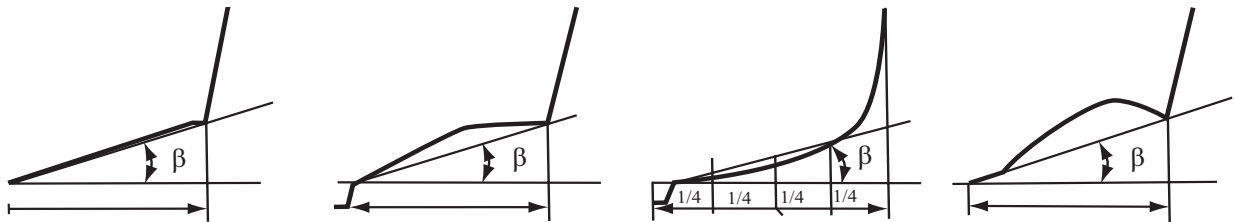


图2.1.2.1（2）

(3) 将最终的 a_{cg} 取值代入上述（2）所列公式，推算出该设计值对应的一组 $H_{1/3} \sim V_H$ 值，并将其记录在艇主手册中。各类艇营运时的 $H_{1/3max}$ 不应超过下述规定：

对A类艇，取 $H_{1/3max} = 4\text{m}$

对B类艇，取 $H_{1/3max} = 2\text{m}$

对C类艇，取 $H_{1/3max} = 1\text{m}$

对D类艇，取 $H_{1/3max} = 0.4\text{m}$

2.1.2.2 局部计算压力

(1) 艇底波浪冲击压力 P_{sl} 按下式计算，且应不小于按本节2.1.2.2（3）确定的对应位置处的舷侧压力：

$$P_{sl} = 1.16 K_{11} \left(\frac{\Delta}{A} \right)^{0.3} a_{cg} d \quad \text{kN/m}^2$$

式中： K_{11} ——纵向压力分布系数。艇中前取 $K_{11} = 1$ ，尾端取 $K_{11} = 0.5$ ，尾端与艇中之间用线性插值法求得；

A ——受力点计算面积, m^2 ;

对板的计算面积取板格的承载面积, 且 $A \geq 2.5S^2$; 其中 S 为骨材间距, m ;

对加强筋或桁材取 $A = \text{承载宽度} \times \text{跨距}$;

d ——吃水, m ;

Δ ——满载排水量, t ;

a_{cg} ——设计垂向加速度, m/s^2 , 按本节2.1.2.1取值。

(2) 双体游艇连接桥底的压力 P_{wd} 由下式确定, 且应不小于按本节2.1.2.2(3)确定的对应位置处水线以上舷侧压力:

$$P_{wd} = 0.75K_{l2} \left(\frac{\Delta}{A} \right)^{0.3} a_{cg} \quad \text{kN/m}^2$$

式中: K_{l2} ——纵向压力分布系数。艇中前取 $K_{l2} = 1.5$, 尾端取 $K_{l2} = 0.8$, 位于尾端与艇中之间用线性插值法求得;

Δ 、 A 、 a_{cg} ——同上述(1)。

(3) 舷侧波浪冲击压力 P_s 按下式计算:

$$P_s = 9.81h + 0.15P_{sl} \quad \text{kN/m}^2$$

式中: h ——从舷侧板最低点到舷侧处干舷甲板上缘(甲板艇)或舷侧顶板上缘(敞开艇)的垂直距离, m ;

P_{sl} ——该处艇底的冲击压力, kN/m^2 。

(4) 甲板计算压力 P_d 按下式计算:

$$\text{露天甲板} \quad P_d = 0.25L + 2.0 \quad \text{kN/m}^2$$

$$\text{非露天甲板} \quad P_d = 0.1L + 2.0 \quad \text{kN/m}^2$$

$$\text{乘员甲板} \quad P_d = 3.6 \quad \text{kN/m}^2$$

对B类、C类和D类游艇, 其露天甲板的计算压力可分别取上述值的0.9倍、0.85倍和0.8倍。

按上述算得的各最终值均应不低于 3.6 kN/m^2 。

(5) 舱壁计算压力 P_h 按下式计算:

$$\text{水密舱壁及其扶强材} \quad P_h = 8h \quad \text{kN/m}^2$$

$$\text{防撞舱壁、液体舱壁及其扶强材} \quad P_h = 12h_d \quad \text{kN/m}^2$$

式中: h ——板的下缘或扶强材跨距的中点至甲板的垂直距离, m ;

h_d ——板的下缘或扶强材跨距的中点至液舱顶的垂直距离, m 。

(6) 上层建筑和甲板室的计算压力 P 按下式计算:

$$\text{前端壁及扶强材} \quad P = 2 + 0.25L \quad \text{kN/m}^2$$

$$\text{侧壁、尾端壁及扶强材} \quad P = 2 + 0.1L \quad \text{kN/m}^2$$

$$\text{顶板及扶强材} \quad P = 3 \quad \text{kN/m}^2$$

式中: L ——艇长, m 。

对B类、C类和D类游艇, 其上层建筑和甲板室的前端壁及扶强材计算压力可分别取上述值的0.9倍、0.85倍和0.8倍。

按上述算得的各最终值均应不低于 3 kN/m^2 。

2.1.2.3 层板结构尺寸

(1) 单层板的最小板厚 t_{min} 按下式计算:

$$t_{min} = K_0 \sqrt{L} \quad \text{mm}$$

式中： K_0 ——系数，由表2.1.2.3（1）查取；
 L ——艇长，m。

系数 K_0

表2.1.2.3（1）

	艇底外板 连接桥底板	舷侧板	甲板板	上层建筑、甲板室			舱壁	
				前端壁	侧后壁	顶板	水密舱	防撞舱、液舱
K_0	1.45	1.25	1.10	1.10	0.95	0.90	1.20	1.30

(2) 单层板的厚度 t 应不小于按下式计算所得之值：

$$t = 44.8s \sqrt{\frac{P}{\sigma_{fmu}}} \quad \text{mm}$$

式中： σ_{fmu} ——层板的极限弯曲强度，N/mm²。
 s ——骨材间距，m，通常指纵骨间距，对桁材或肋板为其承受面积的宽度；
 P ——艇体局部强度计算中，构件单位面积上承受正压力的设计值，按本节2.1.2.2计算。

(3) 夹层板面板的最小厚度（单面） t_{min} 按下式计算：

$$t_{min} = K_0 \sqrt{L} \quad \text{mm, 且不小于2.0mm, 外露面板}^{①}$$

$$t_{min} = K_0 \sqrt{L} - 0.5 \quad \text{mm, 且不小于1.5mm, 被保护面板}^{②}$$

式中： K_0 ——系数，由表2.1.2.3（3）查取；
 L ——艇长，m。

系数 K_0

2.1.2.3（3）

	艇底外板 连接桥底板	舷侧板	甲板板	上层建筑、甲板室			舱壁	
				前端壁	侧后壁	顶板	水密舱	防撞舱、液舱
K_0	0.7	0.6	0.5	0.5	0.4	0.4	0.45	0.55

(4) 夹层板的总厚度 t 应不小于按下式计算所得之值：

$$t = \frac{1.428}{K} \left(1 + \frac{1}{\gamma} \right) \frac{Ps}{\tau_c} \quad \text{mm}$$

式中： γ ——两面板厚度中心线的距离与两面板的平均厚度之比，且 $6 \leq \gamma \leq 14$ ；
 τ_c ——夹层板芯材的极限剪切强度，N/mm²；
 K ——系数，对聚氨酯泡沫塑料芯材夹层板， $K=1.86-0.06\gamma$ ，且 $K \leq 1$ ；对聚氯乙烯泡沫塑料芯材夹层板， $K=1.95-0.079\gamma$ ，且 $K \leq 1$ ；对胶合板芯材夹层板， K 取1.0。
 s 、 P ——见本节2.1.2.3（2）。

2.1.2.4 骨材

① “外露面板”系指板的一个侧面持续受到液体的浸沉或可能受到局部机械磨损或冲击载荷。
 ② “被保护面板”系指板的一个侧面不承受上述载荷。

(1) 骨材的剖面模数 W 应不小于按下式计算所得之值:

$$W = K \frac{l^2 s P}{\sigma_{fmu}} \quad \text{cm}^3$$

式中: σ_{fmu} ——层板的极限弯曲强度, N/mm²;

K ——系数, 由表2.1.2.4 (1) 查取;

l ——骨材跨距, m, 当骨材端部设置肘板时, 跨距点可取在肘板长度之半处; 当骨材端部不设置肘板时, 跨距点取在骨材端部。对艇体强骨材 (如龙骨、实肋板、纵桁等), 则与之相交的舱壁可作为该强骨材的端点。对甲板及上层建筑强骨材 (如强横梁、纵桁等), 则除舱壁外, 与之相交的支柱点也可作为该强骨材的端点;

s 、 P ——见本节2.1.2.3 (2)。

系数 K

2.1.2.4 (1)

	K	
	龙骨、纵桁、强肋骨、实肋板、强横梁	纵骨、肋板、肋骨、横梁、扶强材
艇底、连接桥底	480	400
舷侧	480	400
甲板	480	400
上层建筑	—	400
水密舱壁	—	400
液体舱壁	—	480
防撞舱壁	—	480

(2) 对龙骨如按上述 (1) 计算剖面模数不切实际时, 其剖面模数可另行考虑, 但至少应满足下述条件:

- ① 对中内龙骨, 其剖面模数应不小于该处实肋板剖面模数的1.5倍; 对旁内龙骨, 其剖面模数应不小于该处实肋板的剖面模数。

2.1.2.5 桁材的有效腹板面积

(1) 桁材的有效腹板面积 A_e 按下式计算:

$$A_e = 0.01 h_w t_w \quad \text{cm}^2 \quad \text{端部无肘板}$$

$$A_e = 0.01 h_w t_w + \Delta A_e \quad \text{cm}^2 \quad \text{端部有肘板}$$

式中: h_w ——计算剖面处减去开孔后的腹板有效高度, mm;

t_w ——纤维增强塑料腹板的总厚度, mm;

ΔA_e ——端部有肘板时的附加剪切面积, cm², 按肘板面板的水平倾角 θ 取值, 见图2.1.2.5 (1)。

$\theta=45^\circ$ 时, $\Delta A_e=0.9f_1$; $\theta=0^\circ$ 时, $\Delta A_e=0$; θ 为中间值时, 可用插入法求取 ΔA_e 。 f_1 为计算剖面处肘板面板的截面积, cm²。

(2) 按上述2.1.2.5 (1) 计算所得的有效腹板面积 A_e 应不小于按下式计算所得之 $A_{e \min}$ 值:

$$A_{e \min} = \frac{25.5 s l P}{\tau_u} \quad \text{cm}^2$$

式中： τ_u ——夹层板的极限剪切强度，N/mm²；
 s 、 P 、 l ——见本节2.1.2.4（1）；

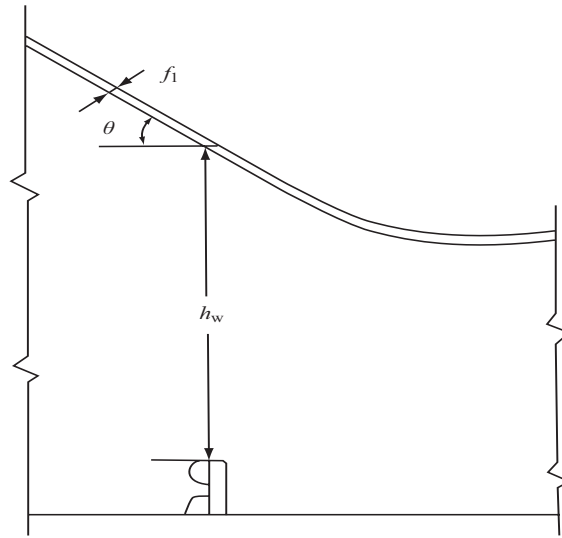


图2.1.2.5（1）

第2节 钢 质 艇

2.2.1 一般要求

2.2.1.1 本节规定适用于以钢为艇体结构材料的游艇。

2.2.1.2 结构设计原则

- (1) 艇体结构的设计应能承受船舶在整个服役期间所遭遇的最大外力。
- (2) 允许采用直接计算法设计艇体结构，但结构计算书应经CCS审查。
- (3) 纵骨架式结构的纵向构件应保持连续或等效连续。
- (4) 艇体骨材的短边间距一般不大于500mm。对于纵骨架式游艇，实肋板间距一般不大于4个肋位。
- (5) 艇体实肋板、强肋骨和甲板强横梁应布置在同一横剖面内。
- (6) 在机舱每个肋位一般应设置实肋板，在推力轴承处须另行加强。
- (7) 机舱内的主机座前后端须设置实肋板。
- (8) 对总长 L_{oa} 为6m以下的艇，其构件尺寸可通过实艇投落试验来验证^①。
- (9) 外窗玻璃应采用符合有关标准的钢化安全玻璃、聚碳酸酯玻璃或层压玻璃。玻璃厚度要求应满足CCS《沿海小船建造规范》或CCS接受的其他标准的要求。
- (10) 本节计算所得的板厚，如小数等于或小于0.25mm可予不计；大于0.25mm且小于0.75mm时，应进为0.5mm，等于或大于0.75mm时，应进为1.0mm。

2.2.1.3 局部加强

- (1) 钢质游艇的局部加强与本章2.1.1.8要求相同。

^① 具体可参见ISO 12215-5“小艇——艇体结构/构件尺寸——设计压力、许用应力、构件尺寸的确定”。

2.2.1.4 艇体密性试验

(1) 艇体完工后, 应进行密性试验。其要求与本章2.1.1.12相同。

(2) 由于冲水试验可能造成机械、电气设备绝缘或舾装件的损坏而不可行时, 则可用对焊缝的细致目视检查予以替代。

2.2.2 局部强度

2.2.2.1 艇重心处的垂向加速度要求与本章2.1.2.1相同。

2.2.2.2 艇底、艇侧、甲板、上层建筑等处的局部计算压力要求与本章2.1.2.2相同。

2.2.2.3 板厚

(1) 最小板厚 t_{min} 应不小于按下式计算所得之值:

$$t_{min} = K_0 \sqrt[3]{L} \quad \text{mm}$$

式中: K_0 ——系数, 查表2.2.2.3 (1);

L ——艇长, m。

系数 K_0

表2.2.2.3 (1)

构件名称		K_0
艇底外板		1.4
连接桥湿甲板		1.3
舷侧外板		1.3
甲板: 露天/非露天		1.1/0.9
上层建筑	前端壁	1.2
	侧壁、后壁	0.86
	顶板	0.65
舱壁		1.0
舵及尾轴架等处底板		2.8

(2) 板厚度 t 应不小于按下式计算所得之值:

$$t = K_1 C_1 C_2 S \sqrt{\frac{P}{\sigma_s}} \quad \text{mm}$$

式中: K_1 ——系数, 查表2.2.2.3 (2);

S ——骨材间距, m, 通常指纵骨间距, 对桁材或肋板为其承受面积的宽度;

C_1 ——有曲率板的折减系数, $C_1 = 1 - 0.5S/r$, r 为板的曲率半径, m;

C_2 ——板格短边与长边比的修正系数, $C_2 = (1.1 - 0.25S/\ell)^2$, ℓ 为骨材跨距, m, 当骨材端部不设置肘板时, 跨距点取在骨材端部; 当骨材端部设置肘板时, 跨距点可取在肘板长度之半处。

P ——设计压力, 按本章2.1.2.2要求计算所得值;

σ_s ——材料屈服强度, N/mm²。

系数 K_1

表2.2.2.3 (2)

名称		K_1		
		首垂线0.1L处	船中0.4L处	尾垂线0.1L
艇底、连接桥底		21.8	25.0	21.8
舷侧	近艇底	21.8	25.0	21.8
	近中和轴	20.5	纵骨架式: 20.5 横骨架式: 21.8	20.5
	近甲板	20.5	25.0	20.5
甲板(包括上层建筑/甲板室顶板)		纵骨架式: 20.5 横骨架式: 21.8	25.0	纵骨架式: 20.5 横骨架式: 21.8
上层建筑/甲板室围壁		21.8		
横舱壁	防撞舱壁	21.8		
	水密舱壁	19.0		
	液舱舱壁	21.8		

2.2.2.4 骨材

(1) 骨材剖面模数 W (包括带板)应不小于按下式计算所得之值:

$$W = K_2 \frac{\ell^2 SP}{\sigma_s} \quad \text{cm}^3$$

式中: K_2 ——系数, 查表2.2.2.4 (1);

ℓ 、 P 、 S 、 σ_s 同本节2.2.2.3 (3)。

系数 K_2

表2.2.2.4 (1)

名称	次骨材			强骨材
	纵骨	横梁、肋骨、肋板	扶强材	桁材、强肋骨、实肋板、强横梁
艇底、连接桥底	136	150		150
舷侧	128	150		150
甲板(包括上层建筑/甲板室顶板)	甲板: 136 顶板: 150	150		150
上层建筑/甲板室前、侧壁			150	150
上层建筑/甲板室后壁			150	150
舱壁	防撞舱壁、液舱壁		150	150
	水密舱壁		109	109

2.2.2.5 骨材剪切强度

(1) 纵骨端部的有效剪切面积 A_e 应不小于按下式计算所得之 $A_{e \min}$ 值:

$$A_{e \min} = 22.67 \frac{(\ell - S)SP}{\sigma_s} \quad \text{cm}^2$$

A_e 按下式计算:

$$A_e = 0.01ht \quad \text{cm}^2$$

式中: h ——纵骨腹板高度, mm;

t ——纵骨腹板厚度, mm;

ℓ 、 S 、 P 、 σ_s ——同本节2.2.2.3 (2)。

(2) 桁材端部的有效剪切面积 A_e 应不小于按下式计算所得之 $A_{e \min}$ 值:

$$A_{e \min} = 13.5 \frac{S\ell P}{\sigma_s} \quad \text{cm}^2$$

A_e 按下式计算:

$$A_e = 0.01h_w t_w \quad \text{cm}^2 \quad \text{端部无肘板}$$

$$A_e = 0.01h_w t_w + \Delta A_e \quad \text{cm}^2 \quad \text{端部有肘板}$$

式中: h_w ——计算剖面处减去开孔后的腹板实效高度, mm;

t_w ——腹板厚度, mm;

ℓ 、 S 、 P 、 σ_s ——同本节2.2.2.3 (2);

ΔA_e ——端部有肘板时的附加剪切面积, 按肘板面板的水平倾角 θ 取值, 见本章图2.1.2.5 (1)。

$\theta = 45^\circ$ 时, $\Delta A_e = 0.9f_1$; $\theta = 0^\circ$ 时, $\Delta A_e = 0$; θ 为中间值时, 可用插入法求取 ΔA_e 。

f_1 为计算剖面处肘板面板的截面积, cm^2 。

第3节 铝合金艇

2.3.1 一般要求

2.3.1.1 本节规定适用于以铝合金为艇体结构材料的游艇。

2.3.1.2 结构设计原则

铝合金艇的结构设计原则与本章2.2.1.2要求相同。

2.3.1.3 其他

铝合金艇的局部加强及艇体密性试验等要求与钢质艇相同。

2.3.2 垂向加速度

2.3.2.1 艇重心处的垂向加速度要求与本章2.1.2.1相同。

2.3.3 局部计算压力

2.3.3.1 艇底、艇侧、甲板、上层建筑等处的局部计算压力要求与本章2.1.2.2相同。

2.3.4 板厚

2.3.4.1 最小板厚 t_{\min} 应不小于按下两式计算所得之值:

$$t_{\min} = K_0 \sqrt[3]{L} \quad \text{mm}$$

式中: K_0 ——系数, 查表2.3.4.1;

L ——艇长, m。

系数 K_0

表2.3.4.1

构件名称		K_0
艇底外板		1.55
连接桥湿甲板		1.40
舷侧外板		1.40
甲板: 露天/非露天		1.40/1.16
上层建筑	前端壁	1.30
	侧壁、后壁	0.92
	顶板	0.80
舱壁		1.16
舵及尾轴架等处底板		3.10

2.3.4.2 板厚度 t 应不小于按下式计算所得之值:

$$t = K C_1 C_2 S \sqrt{\frac{P}{\sigma_{sw}}} \quad \text{mm}$$

式中: K ——系数, 查表2.3.4.2;

S ——骨材间距, m, 通常指纵骨间距, 对桁材或肋板为其承受面积的宽度;

C_1 ——有曲率板的折减系数, $C_1 = 1 - 0.5S/r$, r 为板的曲率半径, m;

C_2 ——板格短边与长边比的修正系数。如 $S/l < 0.5$, $C_2 = 1.0$, 如 $S/l = 1.0$, $C_2 = 0.92$, 中间值可内插。

其中 l 为骨材跨距, m, 当骨材端部不设置肘板时, 跨距点取在骨材端部; 当骨材端部设置肘板时, 跨距点可取在肘板长度之半处;

P ——设计压力, 按本章2.1.2.2要求计算所得值;

σ_{sw} ——材料焊接后屈服强度, N/mm²。如采用带筋成型板, 焊缝离板边较远, σ_{sw} 可取为构件材料的屈服强度 σ_s 。如为铆接结构, σ_{sw} 则取 $0.9\sigma_s$ 。

系数 K

表2.3.4.2

名称	板	次骨材			强骨材
		纵骨	横梁、肋骨、肋板	扶强材	桁材、强肋骨、实肋板、强横梁
艇底、连接桥底	25.0	115	135		135
舷侧	25.8	130	150		150
甲板(包括上层建筑/甲板室顶板)	27.8	130	150		150
上层建筑/甲板室前壁	25.8			170	150
上层建筑/甲板室侧、后壁	25.8			150	150
舱壁	防撞舱壁、液舱壁	25.8		130	150
	水密舱壁	23.4		120	150

2.3.5 骨材

2.3.5.1 骨材剖面模数 W (包括带板)应不小于按下式计算所得之值:

$$W = K \frac{\ell^2 S P}{\sigma_{sw}} \quad \text{cm}^3$$

式中： K ——系数，查表2.3.4.2；

ℓ 、 P 、 S ——同本节2.3.4.2。

σ_{sw} ——材料焊接后屈服强度， N/mm^2 。应满足下列要求：

- (1) 除舱壁扶强材外，所有部位纵骨屈服强度均采用材料焊接后屈服强度 σ_{sw} ；
- (2) 除艇底及水上平底结构外，所有部位桁材，强肋骨及强横梁均可采用材料的屈服强度 σ_s 。
- (3) 若为铆接结构， σ_{sw} 则取 $0.9\sigma_s$ 。

2.3.5.2 骨材的剪切强度

- (1) 骨材的剪切强度要求与本章2.2.2.5相同。

第3章 轮 机

第1节 一般规定

3.1.1 一般要求

3.1.1.1 机械、燃油舱柜以及相关的管系和附件等的设计与构造应符合其拟定的用途，其安装和保护应使其在游艇正常航行时对人员的危害降至最低，故应特别关注运动部件、热表面及其他危害之处。

3.1.1.2 凡用于游艇上的重要机器和设备，如发动机、齿轮箱、弹性联轴器、舱底泵、消防泵、螺旋桨、Z型推进装置、喷水推进器等应具有相应的船用产品证书。

3.1.2 环境条件

3.1.2.1 主推进机械和为游艇推进和安全服务的辅助机械应设计成在表3.1.2.1的倾斜状态下可正常运转。

游艇倾斜角

表3.1.2.1

装置和设备	倾斜角(°)①			
	横向		纵向	
	横倾	横摇	纵倾	纵摇
主机、辅机	15	22.5	5	7.5

注：① 可能同时发生横向和纵向倾斜。

3.1.2.2 发动机的额定功率一般是指在绝对大气压0.1MPa、环境温度45℃、相对湿度60%、海水温度32℃的环境条件下，发动机所能发出的最大持续功率。

3.1.3 后退措施

3.1.3.1 游艇应具有适当的后退能力，以确保在一切正常情况下能可靠地控制游艇。

3.1.4 出入口

3.1.4.1 机舱至少应设有一个出入口。有人值班机舱的出入口应设有梯道，其布置应使操作人员出入方便。

3.1.5 通风

3.1.5.1 柴油机机舱应有足够的通风，以保证在任何气候条件下机器全功率运转时机舱内有足够的空气，从而确保人员安全和机器的正常运转。

3.1.5.2 安装有汽油机和(或)汽油柜的舱室，其通风应符合本章第3节的规定。

3.1.5.3 除非游艇的舱口围板、上层建筑或艇体能产生一屏障，以防止燃油蒸气进入该艇内，否则在燃油注入口或燃油系统透气管出口的400mm水平半径范围内，不应设置通风开口，在这个半径的垂直向上位置也不应设置通风开口。

3.1.6 监控

3.1.6.1 在游艇的操纵位置附近应设有下列操控和监视仪表：

- (1) 舵角显示；
- (2) 主机转速显示；
- (3) 主辅机的遥控停机；
- (4) 燃油泵的关停；

- (5) 舱底水水位报警;
- (6) 机舱风机故障报警(仅适用于汽油机或LPG动力机舱)。

3.1.7 试验

3.1.7.1 轮机装置安装完毕后, 应进行航行试验。

第2节 发动机装置

3.2.1 一般要求

3.2.1.1 驱动推进装置每一台发动机应装有可靠的调速器和超速保护装置, 并符合下列规定:

- (1) 调速器应使其转速不超过额定转速的115%;
- (2) 超速保护装置应独立于调速器, 并能防止发动机转速不超过额定转速的120%。

3.2.1.2 驱动发电机的每一台发动机应有调速器和安全装置, 并符合下列规定:

(1) 突然卸去或突然加上额定负荷时, 其瞬时调速率和稳定调速率应分别不大于额定转速的10%和5%。突加额定负荷时, 稳定时间(即转速恢复到波动率为 $\pm 1\%$ 范围的时间)应不大于5s;

(2) 发动机额定功率大于220kW时, 应装设独立于调速器的超速保护装置, 以防止发动机转速超过额定转速的115%。

3.2.1.3 主机应设有应急停车装置。在驾驶室进行遥控的主机, 则应在驾驶室设有应急停车装置。

3.2.1.4 在不补充能源的情况下, 艇上所设起动装置应能对主机从冷机连续起动不少于6次, 对辅机的起动次数不少于3次。

3.2.1.5 发动机在艇内的安装应使操作人员易于接近, 以便于检查和维护。

3.2.1.6 发动机在艇内的刚性安装应符合下列要求:

- (1) 固定螺栓的螺母应有防松装置;
- (2) 主机和齿轮箱的固定螺栓至少应各有2个紧配螺栓。
- (3) 主机和齿轮箱应尽可能采用公共机座。

3.2.1.7 发动机海水冷却管系或循环系统的冷却水泵应连接不少于两个舷外海水吸口, 吸口应尽可能分布在两舷; 艇长小于10m的游艇, 如能保证供水, 可只设一个舷外海水吸口。

3.2.2 报警装置

3.2.2.1 主机应设有下列报警装置:

- (1) 滑油低压报警装置;
- (2) 冷却水高温报警装置。

在驾驶室遥控的主机, 上述报警应延伸至驾驶室。

3.2.2.2 功率大于35kW的发电机原动机, 应设有滑油低压报警装置。

3.2.3 舷外挂机的特殊要求

3.2.3.1 舷外挂机应用贯穿螺栓或等效设施可靠地固定在艇的尾封板上。

3.2.3.2 安装舷外挂机的尾阱应有足够的尺寸, 以便舷外挂机能根据运转工况的需要, 左右、上下摆动。

3.2.3.3 舷外挂机的操纵电缆和燃油软管, 如穿过艇体结构应有效密封。

3.2.3.4 总功率小于40kW的舷外挂机, 其转速和转向, 可用单手柄操纵。总功率为40kW及以上的舷外挂机, 应在艇首设置手轮操纵台。

3.2.3.5 航速超过20kn的游艇如操舵位置开敞，应在操舵位置附近设有一安全保护绳，如驾驶员失落于舷外时，该安全保护绳可关停舷外挂机。

第3节 汽油机和（或）汽油柜舱室

3.3.1 定义

3.3.1.1 开敞舱室：系指每1m³净舱容至少具有0.34m²直接开向大气的固定开孔面积的任何舱室。

3.3.2 一般要求

3.3.2.1 除开敞舱室外，装有汽油机和（或）汽油柜的舱室，应按本节3.3.3和/或本节3.3.4的规定设置通风系统。

3.3.2.2 装有汽油机和（或）汽油柜的舱室应与封闭的乘员处所分隔，并能防止油气进入客舱。

3.3.2.3 凡装有汽油机和（或）汽油柜的舱室，其通风系统的进气或排气管道不应通向乘员舱室。

3.3.2.4 除开敞舱室外，安装在汽油机或汽油柜的舱室以及与其它舱室相连通的其他舱室中的电气部件应为防点燃型的^①。

3.3.2.5 安装在汽油机上的电气部件应符合本规范第4章的有关规定。

3.3.2.6 便携式汽油箱或带有汽油燃料的设备应不放置在密闭的处所内，其放置处应设有快速系固装置，并能在应急情况下便于将其投弃。

3.3.3 自然通风系统

3.3.3.1 设有下列任一设备的非开敞舱室，均应设有自然通风：

- (1) 设有汽油机；
- (2) 设有固定安装的汽油柜和除该油柜液位测量装置之外的电气元件；
- (3) 设计用于安装便携式汽油箱。

3.3.3.2 自然通风的舱室应装设一个来自大气的进气孔或进气管道和一个通向大气的排气孔或排气管道。进排气系统的布置应符合下列所有要求：

- (1) 每一排气孔或排气管道的开口均应位于低于舱室高度的1/3处；
- (2) 每一进气孔或进气管道开口和每一排气孔或排气管道开口均应位于正常舱底水积聚面之上。
- (3) 只要舱室的尺寸允许，该舱室进气与排气管道开孔之间应至少隔开600mm。

3.3.3.3 各进气孔或管道的合计内横截面积，以及各排气孔或排气管道的合计内横截面积应不小于按下式计算之值，且每一进、排气孔或排气管道的内横截面积应不小于3000mm²：

$$A = 3300 \ell_n (V/0.14)$$

式中：A——各开孔或管道的最小合计内横截面积，mm²；

V——舱室净容积，等于舱室总容积减去舱内固定安装之部件的体积，m³；

ℓ_n ——自然对数。

^① 参见ISO 8846。

3.3.4 动力通风系统

3.3.4.1 设有汽油机的非开敞舱室，应设有抽风式动力通风系统。抽风机应是不会产生火花的结构型式。

上述3.3.3中用于自然通风的排风管道可用于动力通风系统中的抽风管道。

3.3.4.2 抽风机的进气管开口位置应低于舱室高度的1/3处，且应在正常舱底水积聚面之上。

3.3.4.3 抽风机的排风口应尽量远离发动机排气管出口。

3.3.4.4 每一动力通风舱室的抽风机或抽风机组的总排风量 Q 应不小于表3.3.4.4中所列的值。

总排风量 Q

表3.3.4.4

净舱容 V m ³	总排风量 Q m ³ /min
$V < 1$	1.5
$1 \leq V \leq 3$	$1.5 \times V$
$V > 3$	$0.5 \times V + 3$

3.3.4.5 装有抽风机的汽油机舱室应在启动汽油发动机前4分钟开启抽风机。在游艇营运期间(包括上、下乘员或临时停航)，汽油机舱室应保持持续的动力通风。当抽风机因故关停时，应在机器处所和驾驶室发出声光报警信号。

第4节 轴系与推进器

3.4.1 轴的直径

3.4.1.1 轴系的材料应符合CCS《材料与焊接规范》中的有关规定。轴采用锻钢制造时，其材料的抗拉强度应符合下列规定：

- (1) 碳钢和碳锰钢为400~760N/mm²；
- (2) 合金钢不超过800N/mm²。

如材料抗拉强度超过本章3.4.1.1 (1) 和 (2) 的限制值，则轴径计算应符合本章3.4.1.2的规定。

3.4.1.2 轴的直径 d 应不小于按下式计算的值：

$$d = 100C \sqrt[3]{\frac{N_e}{n_e} \left(\frac{560}{R_m + 160} \right)} \quad \text{mm}$$

式中： C ——不同轴的设计特性系数(具体数值见表3.4.1.2)；

N_e ——轴传递的额定功率，kW；

n_e ——轴传递 N_e 的额定转速，r/min；

R_m ——轴材料的抗拉强度。计算时，当采用碳钢和碳锰钢时，对于中间轴，如 $R_m > 760\text{N/mm}^2$ 时，取760N/mm²；对于螺旋桨轴和尾管轴，如 $R_m > 600\text{N/mm}^2$ 时，取600N/mm²。当采用合金钢或不锈钢时，对于中间轴、螺旋桨轴及尾管轴，如 $R_m > 800\text{N/mm}^2$ 时，取800N/mm²。

3.4.1.3 轴材料为合金钢或不锈钢时，轴的直径 d 可取上述计算值的0.9倍。

不同轴的设计特性系数C

表 3.4.1.2

具有下列型式的中间轴					对在发动机外的推力轴		具有下列型式的螺旋桨轴	
整体 连接 法兰	液压无 键套合 联轴器	键槽	径向 孔、横 向孔	纵向槽	在推力环处向 外等于推力轴 直径的部分, 其余部分可按 圆锥减小到中 间轴直径	滚柱轴 承用作 推力轴 承时轴 向轴承 处	无键套合或 法兰连接的 螺旋桨轴、 空气螺旋桨 轴、喷水推 进泵轴	有键螺旋桨轴
1.0 ^①	1.0 ^⑦	1.10 ^{②⑤⑥}	1.10 ^{③⑤}	1.20 ^{④⑤}	1.10	1.10	1.22	1.26

注：① 法兰根部过渡圆角半径应不小于0.08d。

② 至少在键槽及从键槽两端延伸到0.2d的长度范围内，C取1.10。在这个范围以外，轴的直径可以减至以C=1.0的计算直径。键槽底部横截面的过渡圆角半径应不小于0.0125d。

③ 至少在孔及从孔两边缘延伸到0.2d的长度范围内，C取1.10。在这个范围以外，轴的直径可以减至以C=1.0的计算直径。镗孔直径应不大于0.3d。

④ 至少在槽及从槽两边延伸到0.3d的长度范围内，C取1.20。在这个范围以外，轴的直径可以减至以C=1.0的计算直径。一般槽长度应小于0.8d，宽度应大于0.1d，内径应小于0.8d。槽的末端圆角不小于槽宽度的一半，槽的数量应不大于3。

⑤ 当遇到轴上有多种型式时，则其修正时，多个系数应连乘计算。

⑥ 其中d为以C=1.0时计算所得的值。

⑦ 当轴的扭振应力超过持续许用扭振应力90%时，则套合直径应增大，如增加直径1~2%。

⑧ 对设有转速禁区的轴系，一般不采用键槽。

3.4.2 轴套（如设有）

3.4.2.1 螺旋桨轴在轴承挡处的铜套厚度t应不小于下式规定的值：

$$t = 0.03d + 7.5 \quad \text{mm}$$

式中：d——螺旋桨轴在轴承挡处的直径，mm。

当采用不锈钢轴套时，轴套厚度取上述计算值的一半，但不小于6mm。

位于轴承档之间的铜套厚度可适当减少，但不小于0.75t。

3.4.2.2 一个轴承处轴套一般应是整体铸造。需要时，轴套可由几段组成，但应采用可靠的方法焊成一体，以防海水浸入。

3.4.2.3 如两段轴承轴套之间使用纤维增强塑料或工程塑料等物包覆轴身时，则其包覆工艺及与轴套衔接处的结构应能有效地防止海水浸入。接缝部分不应处在轴承区域内。

3.4.2.4 整体式或分段轴套，在粗加工后应进行0.2MPa的液压试验，应无裂纹或泄漏现象。

3.4.3 尾管及轴承

3.4.3.1 海水润滑的尾管后轴承的长度应不小于螺旋桨轴的规定直径的4倍。

- 3.4.3.2 油润滑的尾管后轴承的长度应不小于螺旋桨轴规定直径的2倍。
- 3.4.3.3 对油润滑或水润滑的合成塑料轴承，其长度应不小于规范所要求的螺旋桨轴直径的2倍。
- 3.4.3.4 对油润滑的轴承，应装有可靠的油封装置，并应设有冷却润滑油的措施。
- 3.4.3.5 尾管在艇上安装之前，应作压力为0.2MPa的液压试验。

3.4.4 联轴器

3.4.4.1 对于用键传递扭矩的联轴器，键材料的抗拉强度应不小于轴材料的抗拉强度，键受剪切的有效截面积应满足下式的规定：

$$BL \geq \frac{d^3}{2.6d_m} \quad \text{mm}^2$$

式中： B ——键的宽度，mm；

L ——键的有效长度，mm；

d ——由3.4.1.2确定的中间轴直径，mm；

d_m ——键中部处轴的直径，mm。

3.4.4.2 联轴器接合面处的紧配螺栓的直径 d_f 应不小于按下式计算的值：

$$d_f = 0.65 \sqrt{\frac{d^3(R_m + 160)}{DZR_{mb}}} \quad \text{mm}$$

式中： d ——实心中间轴规范计算直径，mm；

Z ——螺栓数；

D ——节圆直径，mm；

R_m ——中间轴材料的抗拉强度，N/mm²；

R_{mb} ——螺栓材料的抗拉强度，应不小于中间轴材料的抗拉强度，不大于1.7倍中间轴材料的抗拉强度，也不大于1000N/mm²，N/mm²。

3.4.4.3 如采用普通螺栓连接时，则螺栓的螺纹根部直径 d_n 应不小于按下式计算的值：

$$d_n = 25 \sqrt{\frac{N_e \times 10^6}{n_e DZR_m}} \quad \text{mm}$$

式中： N_e ——轴传递的额定功率，kW；

n_e ——轴传递 N_e 时的转速，r/min；

其他符号的含义与本节3.4.4.2相同。

3.4.5 螺旋桨

3.4.5.1 螺旋桨桨叶厚度及螺旋桨与桨轴的安装应分别符合CCS《海上高速船入级与建造规范》的相关规定或接受的标准。

3.4.6 Z型推进装置

3.4.6.1 回转装置动力设备如为电动或电动液压时，应设有备用动力设备或其他应急操纵措施，若游艇设有两台或两台以上的Z型推进装置，则可免设备用动力设备。

3.4.6.2 舵桨装置应在驾驶室和舵桨机室设有舵角指示器。

3.4.6.3 舵桨装置的输入轴、立轴及螺旋桨轴的直径，应不小于按本节3.4.1.2公式计算所得之值。

3.4.6.4 舵桨装置的螺旋桨强度和安装要求应符合本节3.4.5的有关规定。

3.4.6.5 舵桨装置应有良好的润滑，其润滑油温度应不大于70℃。

3.4.6.6 舵桨装置的上、下轮齿箱、转舵齿轮箱等部件制造完毕后应进行0.2MPa的液压试验，组装后应进行0.1MPa的密性试验。

3.4.6.7 液压管路应进行1.5倍设计压力的液压试验，装艇后应连同附件进行1.25倍设计压力的密性试验。

3.4.7 喷水推进器

3.4.7.1 喷水推进器应能承受所有运转工况下的负荷。

3.4.7.2 喷水推进器泵轴的直径应符合本节3.4.1.2的有关规定。

3.4.7.3 喷水推进器的安装，包括轴系对中，应使推进系统在所有运转工况下安全工作。

3.4.7.4 喷水推进器的泵壳体应进行1.5倍设计压力的液压试验。

3.4.7.5 喷水推进器若采用油润滑轴承，则应设有可靠的轴密封装置，以防海水进入水泵的油润滑部件。

3.4.7.6 喷水推进器的方向控制装置应能在驾驶室内进行操纵。

3.4.7.7 应在驾驶室设有显示喷水泵转速和喷水推进器倒车斗位置的指示装置。

第5节 燃油系统

3.5.1 一般要求

3.5.1.1 燃油系统的每一零部件应有足够强度，且它们的安装应使其能承受可能遇到的冲击和振动而不会发生任何漏泄。

3.5.1.2 燃油系统零部件的制造材料应具有抵抗所处环境腐蚀以及温度影响的能力。

3.5.2 燃油箱柜

3.5.2.1 燃油箱柜结构、布置应符合下列规定：

(1) 燃油箱柜应紧固在牢固的基础上。燃油柜不应被用于支承甲板、舱壁或其他构件。

(2) 燃油箱柜不应位于发动机、排气管、电气设备上方，并应尽可能远离蓄电池等。

(3) 燃油箱柜应设有足够流通面积的透气管，透气管应被引至不能进水也不会因油或油气溢出而造成危险的开敞处所。透气管出口应设有金属防火网。

(4) 燃油箱柜应装设测量管，允许用液位指示器代替测量管。玻璃管型的液位计不能用于汽油箱柜。如在柴油箱柜上使用玻璃管型的液位计，则应为平板玻璃型的，并在其可能溢油的上下端装设自闭式截止阀。

(5) 置放燃油箱的处所应有效通风。

(6) 燃油舱柜不应布置在防撞舱壁之前。

(7) 燃油箱柜安装前应进行水压试验，试验压头应达到至箱柜顶最高点以上2.4m，水压试验时不允许出现漏泄现象。

3.5.2.2 汽油柜的布置还应满足下列附加要求：

(1) 且汽油柜不应与艇体构成一个整体。

- (2) 汽油箱不得设置任何泄油管。
- (3) 汽油箱的布置应避免阳光直照并设有防止汽油箱滑移的装置。

3.5.2.3 燃油柜应有足够强度，其最小壁厚应不小于表3.5.2.3的规定值。

燃油柜最小壁厚（单位：mm）

表3.5.2.3

材 料	最小壁厚	附 注
铜，内部镀锡	1.5	不应用于柴油
含铜量不大于0.1%的铝合金	2	
钝化的奥氏体，低碳铬镍合金钢	1	除去所有的焊接积垢
低碳钢	2	不应用于汽油
制造后外部经热浸镀锌的低碳钢	1.5	不应用于汽油
制造后外部和内部都经热浸镀锌的低碳钢	1.5	
聚乙烯	5	不应用于汽油

3.5.3 燃油管路

3.5.3.1 燃油管路应适当予以夹紧和保护，以防损坏和不正常磨损。为防电化腐蚀作用，管路不可用不同金属的附件组合在一起。

3.5.3.2 燃油管路应采用无缝退火铜管、铜镍合金管或等效金属管制成。对柴油，可采用铝管。

3.5.3.3 燃油管路采用软管时，应选用耐火燃油软管^①，并应使用防滑金属软管夹使其固定。舷外发动机的燃油软管可采用非耐火燃油软管^②。

3.5.3.4 应尽可能在最靠近燃油箱柜处的燃油管路上设置截止阀。且该阀可在机舱外的适当位置进行关闭。

3.5.3.5 燃油管路不应位于发动机、排气管、电气设备上方。如无法避免，则应予以有效防护。

第6节 排气系统

3.6.1 一般要求

3.6.1.1 排气管应采用适当的绝热材料进行包裹，绝热层表面温度应不超过60℃。应采取措施防止高温表面伤人。

3.6.1.2 排气管布置应使舷外水不会倒灌入发动机或舱内。位于水线上不足300mm处的排气口应设防水倒灌装置，且应在排气管可能积水的最低处设放水旋塞。

第7节 舱底水设施

3.7.1 一般要求

3.7.1.1 游艇应设置有效的舱底水排除系统。舱底水管系的布置应能排除任何非永久性储存液体的水密舱的舱底水，并应防止水从一个舱室流入另一个舱室。

3.7.1.2 对个别舱室，如通过计算或必要的验证，表明该艇的安全不会因该舱室的排水而受影响，则可以免设排水装置。

① 参见IS07840；

② 参见IS08469。

3.7.1.3 为了保护舱底水管系，如认为必要，吸入管路应安装有效的滤器，滤器应便于拆装和清洗，且其流通面积应不小于其管路截面的2倍。

3.7.1.4 在所有的舱口和升降口关闭的情况下应能操作舱底水泵（移动式泵除外）。

3.7.1.5 舱底水的排放应满足主管机关的防污染要求。

3.7.2 舱底水泵

3.7.2.1 舱底泵一般应是自吸式的。

3.7.2.2 艇长 L 小于或等于12m时，可设一台手动舱底泵。艇长大于12m时，应至少设置一台动力泵。敞开艇还应配备一只舀水勺或水桶。

3.7.2.3 舱底泵不应作为油泵使用。对艇长大于12m的游艇，当舱底泵兼作消防泵时，则应增设一台手动舱底泵。

3.7.2.4 舱底泵的总排量应不小于表3.7.2.4的规定。

舱底泵的总排量

表3.7.2.4

艇长 L (m)	舱底泵总排量(m^3/h)
$L \leq 6$	0.6
$6 < L \leq 12$	1.0
$L > 12$	2.0

3.7.3 舱底水水位报警装置

3.7.3.1 设有推进机械的水密分隔舱室，或易于积聚舱底水而又不易发现的其他舱室(空舱除外)，应装设舱底水高位报警装置。

3.7.3.2 设有固定或移动舱底水吸口的任一干舱室，如其舱底水水位不易发现，也应装设舱底水高位报警装置。

3.7.3.3 在艇的操纵处应设有舱底水高位的声光报警信号。

第8节 操舵装置

3.8.1 一般要求

3.8.1.1 操舵装置应能确保航行时对艇的操纵是可靠的。

3.8.1.2 动力操纵的操舵装置应设有两个动力源(舵桨一体式装置除外)。对于单一动力源的动力操舵装置，应设有独立于动力源的人力操舵装置。

3.8.1.3 采用Z型推进装置，应符合本章3.4.6的规定。

3.8.1.4 采用具有方向控制功能的喷水推进器，应符合本章3.4.7的规定。

3.8.1.5 操舵的位置应使操舵的人员具有良好的航行了望视野。

第4章 电气装置

第1节 一般规定

4.1.1 一般要求

4.1.1.1 游艇上主要电气设备的设计、制造、试验和安装应符合本章的有关规定，或CCS接受的其他相应标准的规定。电气设备和电缆按CCS相关规定具有相应的船用产品证书。

4.1.1.2 游艇上的电气装置应能：

- (1) 确保为保持游艇处于正常操纵状态所必需的所有电力辅助设备供电；
- (2) 确保乘员和游艇的安全，免受电气事故的危害。

4.1.2 电气设备的设计、制造和安装

4.1.2.1 电气设备的设计、制造和安装应考虑安全和便于检修。

4.1.2.2 电气设备应能在表4.1.2.2的电压和频率偏离额定值的波动情况下可靠工作：

电压和频率波动

表 4.1.2.2

设备	参数	稳态, %	瞬态	
			%	恢复时间, s
一般设备	电压	+6~-10	±20	1.5
	频率	±5	±10	5
由蓄电池供电的设备： 充电期间接于蓄电池者 充电期间不接于蓄电池者	电压	+30~-25 +20~-25	—	—

4.1.2.3 电气设备应能在下列环境条件下正常工作：

- (1) 环境空气温度应符合表4.1.2.3(1)的规定。

环境空气温度

表4.1.2.3(1)

部位	温度
封闭处所内	0~40℃
温度超过40℃和低于0℃的处所内	按这些处所的温度
开敞甲板	-25~40℃

注：热带区域，温度上限为45℃；适用于电子设备的环境空气温度的上限为55℃。

- (2) 潮湿空气、盐雾、油雾和霉菌。
- (3) 游艇正常营运中所产生的振动和冲击；
- (4) 倾斜摇摆如表4.1.2.3(4)所列。

倾斜摇摆

表4.1.2.3(4)

设备组件	倾斜角(°)①			
	横向		纵向	
	横倾	横摇	纵倾	纵摇
电气设备、开关设备、电气及电子设备	22.5	22.5	10	10
上列以外的设备、组件	15	22.5	5	7.5

注：① 可能同时发生横向和纵向倾斜；

4.1.2.4 电气设备应安装在远离易燃材料，通风良好，不可能积聚易燃气体的处所，且该处所不易遭受到机械损伤或水、油的损害。如必需安装在容易遭受到上述各种危险之处，则设备应具有适当的结构防护或加以封闭。

4.1.2.5 电气设备的外壳防护型式，应满足表4.1.2.5的规定。

外壳防护型式

表4.1.2.5

艇上处所	防护等级
甲板下保护良好的舱室	IP20
舱顶遮蔽的甲板上	IP22
溅湿的甲板上	IP44
大量浸水的甲板上	IP56

4.1.3 接地

4.1.3.1 电气设备和电缆的带电部件以外的所有可接近的金属部件应可靠接地。

4.1.3.2 对于非金属艇体，应设置金属接地板。金属接地板应以截面积不小于0.1m²，厚度不小于1mm的铜或其他耐海水的金属（例如不锈钢）制成。如果非金属艇的发动机或螺旋桨具有接地板的等效功能，可不要求另设接地板。

4.1.3.3 金属接地板应固定在水线以下，在游艇的任何航行情况下均能浸没在水中。对于双体游艇，应在每片艇体上设置接地板。

4.1.3.4 中性导体应只在电源处接地，即在游艇上发电机、电力变压器的次级接地。岸电的中性点应通过岸电电缆接地，不应在游艇上接地。

4.1.3.5 应把直流等电位搭接导体(如设有)接地，以使杂散电流减至最小。

4.1.4 避雷

4.1.4.1 对于具有非金属桅的游艇，应设置避雷针，避雷针应至少高出桅150mm。游艇的桅应具有适当的高度，以便避雷针能对游艇起到避雷作用。

4.1.4.2 从避雷保护桅顶至避雷接地板的整个电路所具有的机械强度和导电率应不小于截面积为21mm²铜导体的机械强度和导电率。金属桅可作避雷针用，如果金属桅顶安装有电气设备，则应设置专门的避雷针。

第2节 电源与配电

4.2.1 电源的型式和配备

4.2.1.1 除4.2.1.5另有规定外，游艇上应至少设有两套电源，在任一套电源发生故障时，剩余电源的容量应能继续满足游艇正常航行情况下的需要。

4.2.1.2 电源可以采用下列几种形式：

- (1) 由独立的原动机驱动的发电机；
- (2) 由推进主机驱动的发电机；
- (3) 蓄电池组。

4.2.1.3 对于操舵装置、为推进主机服务的各种辅机及保障游艇安全航行所必需的设备均为电力供电时，应至少设置一台与主机独立的发电机组。

4.2.1.4 对于正常航行不完全依靠电力的游艇，可设置主机轴带发电机和蓄电池组作为电源，轴带发电机的容量应向游艇所需的所有电气设备供电，蓄电池组的容量应至少在与整个航程相适应的时间内，足以对维持游艇安全航行所必需的用电设备供电。

4.2.1.5 对C、D类游艇，可设置两组蓄电池组作为电源，两组蓄电池组的总容量应能维持游艇正常航行所必需的设备供电。

4.2.2 蓄电池组

4.2.2.1 凡以蓄电池组作为电源的游艇，如果蓄电池组的额定容量有一合理的余量，而无需在航行期间充电，则游艇上可不配充电装置，但应设有岸电充电装置。

4.2.2.2 蓄电池组应安装在舱底水水位以上的干燥、通风的部位。蓄电池的安装方式应考虑到游艇的预定用途，限制其水平和垂直移动。

4.2.2.3 安装在艇上的蓄电池应在倾斜45°时，其电解液不会漏泄。

4.2.2.4 蓄电池应在安装位置处防止受到机械损伤。

4.2.2.5 蓄电池不应安装在燃油箱（柜）或燃油滤器的直接上方或直接下方。

4.2.2.6 酸性和碱性蓄电池不应安装在同一围蔽处所内。开关、熔断器和其他容易产生电弧的电气设备不应安装在蓄电池组处所内。

4.2.2.7 蓄电池组的安装位置应与艇壳保持一定的距离。

4.2.2.8 充电功率^①大于2kW的蓄电池组，应安放在专用舱室内或也可安放在开敞甲板上的箱柜中。

4.2.2.9 装有透气型蓄电池组的室、箱或柜通风装置的排气量 Q 应不小于：

$$Q = 0.11In \quad \text{m}^3/\text{h}$$

式中： I ——产生气体期间的最大充电电流，但不小于充电设备能够输出的最大充电电流的25%，A；
 n ——蓄电池数量。

4.2.2.10 装有阀控密封型蓄电池的室、箱或柜的排气量可减少至4.2.2.9规定排气量的25%。

4.2.3 配电系统

4.2.3.1 配电系统的最高电压不应超过500V，可以采用下列配电系统：

(1) 直流

双线绝缘系统

负极接地的双线系统

(2) 交流

单相双线绝缘系统

单相一线接地的双线系统

三相三线绝缘系统

中性点接地的三相四线系统

三相四线绝缘系统

4.2.4 配电板（箱）

4.2.4.1 配电板（箱）应安装在干燥、容易接近和通风良好的位置。

4.2.4.2 对同时设有直流和交流电气系统的游艇，应在单独的配电箱上分别进行直流和交流配电，或者在具有隔离板或其他可靠设施将直流和交流部分相互清晰地分开的同一配电箱上进行配电。艇上应具有用以标识电路、组件和导线的接线图。

^① 充电功率系指蓄电池组的标称电压乘最大充电电流值。

4.2.4.3 主配电板的前后均应铺有防滑和耐油的绝缘地毯或经绝缘处理的木格栅。电压为50V以下者可除外。

4.2.5 插座

4.2.5.1 不同电压和/或不同频率配电系统中的插座，应使用不可互换的插头和插座连接。

4.2.5.2 安装在经受雨淋、喷水或溅水部位的插座，当其不使用时，应能被封闭在至少为IP55的外壳中。插入相应插头后的插座也应相应密封。

4.2.5.3 安装在经受注水或瞬时浸水区域的插座应在防护等级至少为IP56的外壳中，当其与电气插头一起使用时，也应满足这些要求。

4.2.5.4 为厨房区域装设的插座位置应使得各器具的电线不应跨越厨房炉灶或洗涤盆上方或穿过通行区域而插入这些插座。

第3节 系统保护

4.3.1 系统保护

4.3.1.1 电气装置中应设置合适的保护电器，以能在发生包括短路在内的过电流故障时，对其进行保护。

4.3.1.2 每一独立电路均应设有可靠的短路保护和过载保护。

4.3.1.3 发电机应以断路器进行保护，对24kW以下的发电机可用一个多极开关加熔断器进行保护。

4.3.1.4 电动机负载的过电流保护装置的整定值应与被保护电路的需用负载特性相协调。

4.3.1.5 过电流保护装置的定额应不超过被保护导线的最大载流容量。

4.3.1.6 对于电力变压器，包括由两个或三个单相变压器组成而作为一个装置运行的变压器组，均应设有过电流保护。每一变压器均应由一个设在初级侧，定额不大于变压器初级额定电流125%的单独过电流保护装置予以保护。

4.3.1.7 应有标明每一电路过载保护电器额定值或相应的整定值的耐久标志，该标志应设置保护电器所在位置。

4.3.1.8 蓄电池组（除起动蓄电池外）均应设有短路保护，其保护电器应尽可能靠近电池组。

4.3.1.9 应在尽实际可行的靠近蓄电池组的某一易于接近的部位，在接至供电系统的蓄电池或蓄电池组的正极导线上安装一个蓄电池分断开关，下列情况例外：

(1) 只具有发动机起动和航行灯电路的舷外机艇；

(2) 具有保护存储器和保护装置的电子装置，例如舱底泵和报警器，如其已在尽实际可行的靠近蓄电池接线端子处以断路器或熔断器单独地予以保护；

(3) 发动机/燃油柜（舱）通风机，如果已在电源处单独地设有熔断器。

4.3.2 动力设备

4.3.2.1 额定功率等于或大于1kW的电动机及所有重要用途的电动机，一般应由配电板的独立分路供电。

4.3.2.2 每台电动机均应设置有效的起动和停止装置，其位置一般应在电动机附近。

4.3.3 铝合金游艇

4.3.3.1 配电系统应与艇体绝缘或设置阴极保护系统。

4.3.3.2 对于直流系统，蓄电池不应通过推进机械或相关的机械部件接地。发动机的起动蓄电池可通过发动机接地。

第4节 照 明

4.4.1 一般要求

4.4.1.1 游艇甲板以及供乘员出入、使用的处所应设有照明。

4.4.1.2 如主电源不是蓄电池组，还应设有蓄电池供电的照明，在主照明失效的情况下自动接通，供电时间至少为2h。

第5节 电 缆

4.5.1 一般要求

4.5.1.1 游艇上应采用船用成束滞燃型电缆或电线。电缆、电线的选择应根据敷设的环境条件、敷设方法、电流定额、工作定额、需用系数和允许电压降等因素来确定。

4.5.1.2 在机舱中的电缆或电线的导体绝缘工作温度应至少为70℃，并为耐油型，或者以绝缘的导管或套筒予以防护。

4.5.1.3 在机舱之外的电缆或电线的导体绝缘工作温度应至少为60℃。

4.5.2 敷设

4.5.2.1 电缆或电线的走线应尽可能平直和易于检修。

4.5.2.2 除非在导管或电缆槽中走线或由托板予以支承，否则无护套的单根导线的最大支承间距应为250mm。

4.5.2.3 有护套的导线以及蓄电池导线的最大支承间距应为450mm，第一个支承距接线端子不应大于1m。但起动电动机的导线可例外。

4.5.2.4 单独安装的长度超过200mm的每一根导线都应至少具有1mm²的截面积。多芯电缆的每一根导线应至少具有0.75mm²的截面积，且其可以伸出该护套外的距离不超过800mm。

4.5.2.5 电气系统的每一电气导线均应具有识别方法，以标识出其在该系统中的功能。但对于与发动机成套的，由该发动机制造厂提供的导线除外。

4.5.2.6 导线的连接应在防风雨的位置或防护等级至少为IP55的外壳中进行。

4.5.2.7 载流导线应在舱底水区域或可能积聚水的其他区域的预期水位线以上走线。如果必须在舱底水区域走线，则应采取适当的防水措施。

4.5.2.8 接线端子的双头螺栓、螺母和垫圈用的金属应为耐蚀的，且应与导线的金属在电化腐蚀上相兼容。不应把铝和未镀覆的钢用作电路中的双头螺栓、螺母或垫圈。

4.5.2.9 所有的导线均应具有适当的接线端子，即不得把裸导线与接线柱连接，但对其端部的各绞线已在其与接线柱连接相接触的全长上通过锡焊做成刚性者，则可例外。对于标称截面积大于2.5mm²所有导线的连接和接线端子，不应采用锡焊接。

4.5.2.10 不应采用绞扭接头导线螺母。

4.5.2.11 对于接线端子的裸露颈部，应采用绝缘的隔板或套管予以防护，以免无意短路，但对在保护导线系统中的接线端子则可例外。

4.5.2.12 导线的走线应避开可能损坏其绝缘的排气管或其他热源。除非设有一等效的隔热板，否则其与水冷却排气部件的最小间距为50mm；与干式排气部件的最小间距为250mm。

4.5.2.13 可能遭受物理损伤的导线应以护套、导管或其他等效设施予以保护。贯穿舱壁或结构件的导线应对由擦伤引起的绝缘损坏予以保护。

4.5.2.14 在同一接线螺柱上紧固的导线数决不应多于4根。电缆或电线不应直接敷设在纤维增强塑料层板内。

第6节 艇内安装汽油机的附加要求

4.6.1 一般要求

4.6.1.1 在外部或内部会产生电火花而可能点燃汽油和空气混合物的汽油机上安装的电气系统部件（诸如断路器、开关、电磁线圈、发电机、调压器和电动机），其设计和安装时应符合CCS接受标准^①规定的防点燃型设备的要求。

4.6.2 发动机电气系统和部件

4.6.2.1 所有电气系统部件应尽可能高地安装于发动机上方。发动机起动电动机和点火配电器的位置可以在发动机制造商的设计基础上予以调节。

4.6.2.2 点火线圈和永磁发动机应安装或保护使水不会在高压头周围积聚。

4.6.2.3 如要求电气部件为防点燃型，且其罩盖为防点燃外壳的一部分，则在此部件上应固定永久性警告标签，或在部件上设有适当文字或符号的永久性明显标志，标志上应指示出当发动机运行时扎带或罩盖应在其位置上。

4.6.2.4 点火分配器应符合下列规定：

(1) 在发动机运行时使用的分配器，应为防点燃型。用于紧固分配器端头的设施应防止在内部燃油和空气汽化混合物爆炸时分配器脱离其密封表面。在试验期间，高电压（二次）点火导线应与发动机运行时的安装情况一样，以接线端子的罩盖置于所分配器端头的凸缘上；

(2) 所有进气口或排气口均应以有效的火焰阻止器隔板盖住或具有等效的防点燃能力的尺寸和长度；

(3) 接线端子罩盖应紧紧固定，以在高压导线绝缘外面及分配器端头凸缘外面形成水密，并满足4.6.2.5(1)的要求。

4.6.2.5 高压（二次）点火电缆组件应符合下列规定：

(1) 高压点火电缆组件应在高压导线绝缘外部、分配器端头凸缘外部及火花塞陶瓷绝缘子外部形成水密，使当此连接浸入以重量计为3%盐水溶液液面下3~5cm处2h后，以50~60Hz，20kV峰值电压(14kV rms)作用于导体时不致发生漏电。在高压导线的自由端与浸入盐水溶液之间应以每秒500V峰值(355V rms)的速率施加电压。

(2) 安装于高压点火电缆上的水密封，在125℃±2℃温度下放置40h后，接着在室温条件下在火花塞和分配器端头凸缘上装、拆10次以使其挠曲后满足上述(1)的漏电试验要求；

(3) 安装于高压点火电缆上的水密封，当在室温中悬挂于满足ISO 1817的试验液C液面以上25mm±5mm的密封的玻璃容器内30h后，接着在火花塞和分配器端头凸缘上装、拆10次以使其挠曲后应满足上述(1)规定的漏电试验要求；

(4) 安装于高压点火电缆上的水密封在125℃±2℃，符合ISO 1817要求的3号试验油中放置40h，将它从试验油拿走，冷却至室温，抹去附着的试验油，在火花塞和分配器端头凸缘上装、拆10次后应满足上述(1)规定的漏电试验要求；

(5) 上述(2)至(4)规定的试验应在高压点火电缆组件的各分组上进行。

^① 参见IS08846的规定。

第5章 舾 装

第1节 舵 设 备

5.1.1 一般要求

5.1.1.1 对设有舵和舵杆的游艇，舵和舵杆的结构材料、设计和连接结构一般应符合CCS相应的规范或CCS接受的标准。

5.1.1.2 操舵装置应符合本规范第3章的有关规定。

第2节 锚泊与系泊设备

5.2.1 一般要求

5.2.1.1 锚泊和系泊设备的配备应适合游艇预期的营运条件和结构形式。本节锚泊设备的配备为非强制性要求。

5.2.1.2 不锈钢和铝合金材料制造的锚将根据设计的试验负荷予以特殊考虑。

5.2.1.3 对纤维增强塑料游艇，锚设备在艇上的存放应避免对艇体的损坏。

5.2.2 锚设备

5.2.2.1 游艇一般配置1个大抓力首锚，其重量由游艇总长和水线长的平均值查表5.2.2.1取值乘以如下系数 k 确定：

A类艇： $k = 1$

B类艇： $k = 0.9$

C类艇： $k = 0.85$

D类艇： $k = 0.80$

锚泊及其锚链和系泊索

表5.2.2.1

$(L_{oa} + L) / 2$	锚 重量 (kg)	锚链直径		纤维系泊索	
		链 (mm)	索 (mm)	长度 (m)	破断力 (Kn)
6	5	6	10	22.5	25
7	6	6	10	22.5	25
8	7	6	10	22.5	25
9	9	8	12	22.5	25
10	10	8	12	22.5	25
11	12	8	12	25	30
12	15	8	12	25	30
13	17	8	14	25	30
14	19	8	14	25	30
15	21	10	14	25	30
16	23	10	14	30	30
17	26	10	14	35	32
18	28	10	16	35	32
19	31	12	16	40	32
20	34	12	16	40	32

5.2.2.2 如配置的锚为非大抓力锚，则其重量应不小于上述规定重量的1.3倍，但锚链直径无需增加。

5.2.3 锚链

5.2.3.1 附于一个锚上的锚索长度宜适合于游艇的航行区域，但一般对于首锚均不宜小于游艇总长的4倍或30米，取大者。

5.2.3.2 锚链可以采用锚链或锚链加锚索。也可采用全部采用锚索。

5.2.3.3 当锚索采用纤维绳索或钢丝绳索时，应确保其破断负荷与应配备的锚链的破断负荷相等。

5.2.3.4 与锚机构成一体的锚泊系统应有系固于艇体结构的锚索的固定端，并能在紧急情况下能予以释放。

5.2.3.5 当采用钢丝绳作为锚索时，纤维/钢丝绳索的两端应插节眼环。

5.2.4 系泊设备

5.2.4.1 游艇应根据其类型和营运条件配备系泊索，对艇长12m以上的艇一般配备2根系泊索。每根纤维系索的长度及其破断力按表5.2.2.1确定。

5.2.4.2 系泊索的直径不小于15mm。

5.2.4.3 每艘游艇应根据其类型、营运条件和结构形式设置适量的系缆桩或羊角，但最少数量如下：

(1) 艇体总长 L_{oa} 不超过6m的游艇，一般在前甲板或等效结构上设置一个系艇桩或羊角。

(2) 艇体总长 L_{oa} 大于6m游艇，除在首柱顶部设置导缆孔或导缆滚轮以外，一般还应在后甲板或等效结构上至少设置一个系艇桩或羊角。

5.2.4.4 每艘游艇宜设有护舷橡胶及防碰垫等保护设施。

5.2.4.5 游艇应设置被拖带的装置。拖缆的长度一般于首锚锚链长度相同，其直径应不小于其配备锚索的0.85。

5.2.4.6 结构加强

(1) 凡用以固定锚链、锚索、系艇索、拖索的属具(如系缆桩、羊角、拖柱)的安装处下方和附近的艇体结构应予以加强，使之能承受所受的载荷。

(2) 如用以固定锚链、锚索、系艇索、拖索的属具采用螺母和螺栓紧固，则在安装处应采用适当的垫圈或复板。

第6章 液化石油气（LPG）动力游艇的附加要求

第1节 一般规定

6.1.1 一般要求

- 6.1.1.1 本章规定作为对以液化石油气(以下简称为: LPG)为燃料的发动机作为主动力游艇的附加要求。
- 6.1.1.2 适用本章的游艇, 禁止使用双燃料。
- 6.1.1.3 对舷外LPG挂机的特殊要求可参照本规范第3章的有关规定。

6.1.2 定义

6.1.2.1 本章规定有关定义如下:

- (1) 液化石油气(LPG): 系指在常温和大气压下呈气态, 通过增压和降温可使之保持液态的轻质碳氢化合物的混合物, 其基本成分为丙烷、丙烯、丁烷、丁烯。它也可由商用丁烷、商用丙烷或两者混合物构成。
- (2) 气罐: 系指艇上用于储存液化石油气(LPG)的专用钢瓶。
- (3) 气罐处所: 系指艇上用于存放气罐的处所。
- (4) 围蔽处所: 系指由舱壁和甲板所围成的封闭处所, 但可以有门窗。
- (5) 半围蔽处所: 系指由于具有顶板、甲板等结构, 以致其自然通风条件与在开敞甲板有显著的差异, 且其布置使气体不会发生扩散的处所。
- (6) 开敞处所: 系指开敞的甲板空间。

6.1.3 检验

6.1.3.1 应补充下列图纸资料提交审查批准:

- (1) LPG机器处所、气罐存放处所布置图;
- (2) LPG供气系统图;
- (3) LPG机器处所、气罐存放处所通风布置图;
- (4) LPG探测、报警系统图;
- (5) LPG动力系统操作手册。

6.1.3.2 游艇的检验尚应增加下列项目:

- (1) LPG发动机的安装检验和试验;
- (2) LPG供气系统的安装检验和试验;
- (3) LPG机器处所、气罐处所通风系统的安装检验和试验;
- (4) LPG遥控关闭装置的安装检验和试验;
- (5) 检查LPG探头的安装位置、数量并进行LPG探测报警系统的试验;
- (6) 防爆设备或防点燃设备的确认和安全检查。

第2节 LPG发动机

6.2.1 一般要求

6.2.1.1 LPG发动机(以下简称发动机)的设计和制造应符合国家有关标准的规定。

6.2.1.2 发动机作为主机时, 应装设可靠的调速器, 使主机的转速不超过额定转速的115%, 当发动机作为发电机的原动机时, 应装设调速器, 其调速特性应符合CCS《海上高速船入级与建造规范》的有关规定。

6.2.1.3 发动机应设有应急停车装置, 该装置可用关闭LPG供气总管上的燃料总阀来实现, 且应在驾驶室进行遥控。

6.2.1.4 发动机冷却水系统应设加热装置, 以确保发动机在冬天的正常起动。

6.2.1.5 发动机的排气管出口处应装设火星熄灭装置或等效设施。排气管出口应尽可能远离机舱和气罐处所的排风口。

第3节 LPG供气系统

6.3.1 气罐及其附件

6.3.1.1 气罐应安装在独立的气罐存放处所内且有牢固的固定设施，确保其在航行时不会翻倒，并便于拆卸和调换。气罐与固定座之间应有防撞击的橡胶或木质垫料。

6.3.1.2 气罐安装方向及位置应考虑气、液相接头元件以及液面指示器有效与可靠的工作。

6.3.1.3 气罐应尽可能远离热源，避免阳光直接照射。气罐专用舱室或气罐箱内的温度一般应不高于45℃，在夏天高温时应采取适当的降温措施。

6.3.1.4 气罐限量充装阀应在LPG充装量达到80%气罐水容积时，自动终止充装。

6.3.1.5 气罐安全阀应能确保气罐压力不超过其设计压力。

6.3.1.6 密封保护盒应可靠地将气罐口及各附件密封，并设置能使泄漏气体排向舷外安全处所的通气管道。

6.3.1.7 气罐及其附件应符合有关国家标准^①的规定，其产品应具有经有关主管部门认可的产品证书。

6.3.2 LPG控制设备

6.3.2.1 每一LPG供气系统应设有一个蒸发调压器，该调压器应能为各个用气发动机提供合适的、固定的工作压力。LPG经蒸发调压器以后的管路内的压力应不大于0.005MPa。

6.3.2.2 每一气罐的出口处应设限流阀，当限流阀两端压力差为0.35MPa时，限流阀自动关闭。

6.3.2.3 在LPG供气总管上的蒸发调压器的进口处应装设自动截止阀，其在下列情况之一时，能自动切断LPG供给。

- (1) 点火开关未打开；
- (2) 发动机未运转；
- (3) 抽风机未开。

6.3.2.4 对多气罐的LPG供气系统，每一气罐引出的供气支管上应设有截止阀，以供调换气罐时关闭用。

6.3.2.5 同时供应多台发动机的LPG供气系统，应在每台发动机的进气管上装设截止阀。

6.3.2.6 气罐应设有容量测量装置并采用压力传感器及气量显示器，以便能在驾驶室显示其即时容量。

6.3.3 LPG供气管系

6.3.3.1 对刚性供气管应采用硬质拉制铜管或拉制不锈钢管。对外径为12mm及以下的管路，其壁厚应不小于0.8mm，而对外径大于12mm的管路，其壁厚应不小于1.5mm。蒸发调压器以后的低压管路可采用认可型橡胶软管，不得采用塑料软管。

6.3.3.2 从气罐至蒸发调压器的高压供气管路应安装在围蔽或半围蔽的气罐处所内。如安装在开敞处所，应用保护构件将其固定和遮档，以防踩压或碰撞。

6.3.3.3 LPG供气管路不得通过乘员处所和控制站。

6.3.3.4 LPG发动机与任何固定安装的金属管路之间应使用认可型橡胶软管连接，以避免因振动所引起的故障。

6.3.3.5 供气管路中凡部分采用软管者，软管两头的接头应有双夹头，夹头应有一定的接触长度，且不允许采用弹簧夹头，夹头的设置应具有可达性。

^① 参见GB17259。

6.3.3.6 LPG供气管系中有可能泄漏燃气的部分管路应与电气设备尽可能远离。

6.3.3.7 LPG供气管与舱壁或甲板之间不应直接接触，在与其他管路相交处应避免接触。

6.3.4 试验

6.3.4.1 液化石油气管系应进行液压试验和密性试验，试验压力按表6.3.4.1的要求。

LPG管系	试验压力	
	液压试验(在车间)(MPa)	密性试验(装船后)(MPa)
气罐至调压器管路	3.3	2.2
调压器至发动机管路	0.2	0.1

6.3.4.2 液化石油气供气系统安装完毕后，应进行效用试验，不应有气体泄漏。

上述6.3.4.1中所述的密性试验也可与效用试验一起进行。

第4节 布置与通风

6.4.1 布置

6.4.1.1 机舱和气罐存放处所应相互独立，且严禁与乘员处所混合布置。气罐处所应尽可能采用半围蔽方式布置在甲板以上通风良好处。气罐存放处所应能上锁，以防止非工作人员触摸和搬动。气罐存放处所不应设有通往其下方舱室的孔洞及梯道口。气罐及高压管路在甲板上距船舶外轮廓边缘的距离(不包括护舷材)应不小于100mm。

6.4.1.2 机舱和气罐存放处所应设有独立的疏排水系统，并与其他舱室的疏排水系统分开。

6.4.1.3 机舱和气罐存放处所的底部结构应保持气密，且应尽可能设置平台。对设有加强骨材的底部，其布置应不妨碍可燃气体的排泄。

6.4.1.4 机舱、气罐存放处所与乘员处所间的舱壁，以及气罐存放处所与机舱间的舱壁应保证气密，且一般不应设置开口。如有必要的管路或电缆穿过，则应在该穿过处予以气密，并保证该处结构防火的完整性。

6.4.1.5 对乘员处所内的门、窗均为非风雨密的敞开艇，其乘员处所底板上应设有疏水槽及污水阱。

6.4.2 通风

6.4.2.1 围蔽或半围蔽的机舱或气罐存放处所应装设足够容量的机械通风系统，其换气次数应分别不小于30次/h和20次/h。且机舱机械通风应与主机实现起动/运行联锁，即当通风机开起至少4min后，发动机才能被起动；当通风机因故关停时，发动机应能自动停机且应符合下列要求：

(1) 对于围蔽的机舱和气罐处所，一般应采用机械抽风系统。抽风机的每根进风管的风口应位于舱室高度的1/3以下，且在舱底水积聚面之上。排风口应使舱内空气排向舷外，并尽量远离发动机排气管出口。排风口靠近水线时应设有防止水倒灌的装置。

(2) 如通风系统采用机械鼓风的形式，排风口的位置一般应位于舱室高度的1/3以下，且在舱底水积聚面之上。排风口应使舱内空气排向舷外并尽量远离发动机排气管出口。排风口靠近水线时应设有防止水倒灌的装置。

(3) 风机应是不会产生火花的结构型式。

6.4.2.2 上述6.4.2.1所述的机舱和气罐存放处所，一般还应设有自然通风，其上下进排风口应尽可能远离。排风口的位置一般应位于舱室高度的1/3以下，且在舱底水积聚面之上。排口一般为百叶窗的型式。

第5节 探测与报警系统

6.5.1 LPG可燃气体探测器

6.5.1.1 LPG可燃气体探测系统应经认可。

6.5.1.2 围蔽和半围蔽的气罐存放处所及围蔽的机舱应设置固定的LPG可燃气体探测器。

6.5.1.3 LPG可燃气体探测器的设置应满足下列要求：

- (1) 探头应设置在LPG可燃气体易于泄漏和积聚的位置；
- (2) 当LPG可燃气体浓度达到爆炸下限的30%时，应能在驾驶室发出声、光报警；当LPG可燃气体浓度达到爆炸下限的60%时，应能自动关闭或从驾驶室遥控关闭LPG供气总阀。

第6节 结构防火与消防用品

6.6.1 结构防火

6.6.1.1 机舱、气罐存放处所与乘员处所之间，以及气罐存放处所与机舱之间的分隔舱壁的向火面应用具有不燃性能或阻燃性能或其他等效材料制成。

6.6.1.2 容易失火以燃烧时散发出大量烟雾或有毒气体的涂料、绝缘材料不能用于机舱和气罐处所内。

6.6.1.3 机舱和气罐存放处所应设有“禁止吸烟”醒目标牌。

6.6.2 消防用品

6.6.2.1 机舱应按表6.6.2.1的规定配置灭火器。

机舱灭火器配置

表6.6.2.1

机舱总功率 $P(\text{kW})$	灭火器配置
$P \leq 37.5$	1个干粉灭火器，其单个容量不小于2kg。
$37.5 < P \leq 150$	2个干粉灭火器，其单个容量不小于2kg。
$150 < P \leq 300$	2个干粉灭火器，其单个容量不小于3kg。
$300 < P \leq 450$	2个干粉灭火器，其单个容量不小于4kg。

6.6.2.2 气罐处所应至少配置2个干粉灭火器，其单个容量不小于2kg。

第7节 其他

6.7.1 气罐存放处所的电气设备

6.7.1.1 在气罐存放处所应尽量不安装电气设备，如确实需要，应安装能防止LPG可燃气体点燃的电气设备。如有必要，每条船舶可配备1只自带电池的手提式防爆灯，以供应急时用。

6.7.2 营运要求

6.7.2.1 艇上应备有本规范规定的游艇安全证书以及LPG动力系统操作手册等有关资料。

6.7.3 进入处所

6.7.3.1 艇上人员进入可能有LPG积聚的舱室、留空处所或其他封闭处所时，应采取下列措施之一：

- (1) 使用固定式或可携式LPG探测设备，确定上述处所的空气中没有危险浓度的LPG可燃气体；
- (2) 人员配带呼吸器和其他必需的防护设备。

6.7.3.2 人员进入上述处所，不得带有任何潜在的着火源，除非经验证，已对该处所进行过除气且仍保持这种状态。

6.7.4 LPG动力系统操作手册

6.7.4.1 艇上应备有经批准的、可供艇上人员随时使用的LPG动力系统操作手册，以作为正常情况和所预料的紧急情况下安全操作的指南。

6.7.4.2 操作手册至少应包括以下规定的内容。

6.7.4.3 LPG发动机的起动操作程序应符合下列要求：

(1) 开启探测和报警系统，确认无LPG泄漏；如探头测得机舱(如有时)和气罐处所有LPG泄漏，则应立即检查，找出泄漏原因，排除泄漏；

(2) 开启机舱和气罐存放处所的通风机；

(3) 为防止误操作，通风机与发动机之间设有联锁装置，当通风机开起达4min以上时，发动机方可被起动；当通风机因故关停时，发动机能自动停机。

6.7.4.4 在游艇营运期间(包括乘员上、下船或临时停航)，围蔽或半围蔽的机舱和气罐存放处所均应持续机械通风，不得关闭风机。

6.7.4.5 游艇设置的固定式LPG可燃气体探头当测得泄漏的可燃气体浓度达到爆炸下限30%时，驾驶室发出声光报警；当泄漏的可燃气体浓度达到爆炸下限60%时，LPG供气总阀应自动关闭，如该阀不能自动关闭，则驾驶人员必须在驾驶室立即关闭供气总阀。

6.7.4.6 更换气罐

(1) LPG气罐充装后，应检查气罐及其附件是否有泄漏现象，若发现有损坏部位及泄漏，则气罐不得上艇。

(2) 气罐上艇安装后，检查气罐出液阀与快速接头的连接处，该处不应有泄漏现象。

6.7.4.7 其他要求

(1) 如发现LPG供气系统有泄漏，在未查明原因和修复以前，该设备不得使用，且应采取切断LPG气源和开启通风换气的措施，并严禁各种火种和电器设备的使用。

(2) 艇上严禁倒放、留存、处理气罐内LPG的残液。

(3) 游艇停航期间，应将LPG发动机的所有供气阀关闭。

(4) 当游艇发生火灾时，应能迅速把气罐拆除并抛出艇外，以保护艇与乘员安全。

(5) 液化石油气设备的管理、维修和使用应指定专人负责。