

指南编号/Guideline No.P-03(202001)



P-03

空气管自动关闭装置

生效日期/Issued date:2020 年 1 月 8 日

©中国船级社 China Classification Society

前言

CCS 产品检验指南规定了拟申请 CCS 认可/检验的船舶入级产品、授权法定产品的适用技术要求及检验试验要求。

本指南并不限制用户采用其它试验方法和要求，但相关试验方法及要求应不低于本指南的要求。

本指南由 CCS 编写和更新，通过网址 <http://www.ccs.org.cn> 发布，使用相关方对于本社指南如有意见可反馈至 mp@ccs.org.cn。

历史发布版本及发布时间：P-03(201510) 2015 年 10 月 20 日

本版本主要修改内容：

纳入 IACS UR P3 的要求，增加排出/回流试验。

目 录

1 适用范围.....	4
2 规范性引用文件.....	4
3 定义.....	4
4 图纸资料.....	4
5 原材料及零部件.....	5
6 设计技术要求.....	5
7 型式试验.....	6
8 单件/单批检验.....	11

空气管自动关闭装置

1 适用范围

1.1 本指南适用于船舶油舱（不含货油舱）、水舱的空气管自动关闭装置的认可和检验，对其他型式的空气管关闭装置可参照执行。

2 规范性引用文件

2.1 CCS《钢质海船入级规范》；

2.2 CCS《材料与焊接规范》；

2.3 IACS UR P03(Rev.4 Jan 2016)

上述认可和检验依据中的条款通过本指南的引用而成为本指南的条款。凡是注日期的引用文件，其随后所有的修改单（不包括勘误的内容）或修订版均不适用于本指南，故在产品的设计、制造及检验时应注意满足这些文件的最新版本要求。凡是不注明日期的上述引用文件，其最新版本适用于本指南。

3 定义

CCS《钢质海船入级规范》的定义适用于本指南。

4 图纸资料

4.1 下列图纸资料应提交 CCS 批准：

- (1) 产品主要性能规格表（包括产品的型号/规格、公称直径、浮体升程、用途等）；
- (2) 总装配图；
- (3) 主要零部件图，如本体、浮体、导向支柱；
- (4) 流通最小截面计算书；
- (5) 主要零部件理化性能一览表；
- (6) 型式试验大纲。

4.2 下列图纸资料应提交 CCS 备查：

- (1) 体积流量—压力降性能曲线图（适用时）；
- (2) 主要工艺文件，如：焊接工艺，铸造工艺等（适用时）；
- (3) 产品说明书。

5 原材料及零部件

- 5.1 产品原材料及零部件应按照我社现行规范相关要求进行了控制。
- 5.2 制造厂应对用于空气管头的外构浮体、导向支柱等主要零部件予以控制。

6 设计技术要求

6.1 技术要求

6.1.1 产品的总体设计要求应符合 CCS《钢质海船入级规范》第 3 篇第 2 章附录 4 第 1.2 条的要求；

6.1.2 对船长 80m 及以上的船舶，距夏季载重线以上高度小于 0.1L 或 22m（取其小者），位于距船首 0.25L 区域内的空气管关闭装置的强度应能承受按 CCS《钢质海船入级规范》第 2 篇第 1 章第 7 节 1.7.1.3 和 1.7.1.4 规定的载荷；

6.1.3 空气管关闭装置应在适当的位置采用防锈材料装设防火网或防虫网。防火网的目数要求：单层不小于 30 目，双层不小于 20 目（两层安装间距 12.7mm）；防虫网的目数要求：不小于 8 目。

6.1.4 空气管关闭装置应为风雨密

6.2 材料要求

6.2.1 产品材料的要求应符合 CCS《钢质海船入级规范》第 3 篇第 2 章附录 4 第 1.3 条的要求；

6.2.2 对船长 80m 及以上的船舶，距夏季载重线以上高度小于 0.1L 或 22m（取其小者），位于距船首 0.25L 区域内的空气管关闭装置的主体材料，应采用延性金属材料制造。

6.3 焊接要求

6.3.1 主要部件如采用焊接结构，所有焊缝应为连续封闭焊接。

7 型式试验

7.1 典型样品的选取

7.1.1 每一型式和规格尺寸的空气管自动型关闭装置均应进行型式试验。

7.1.2 对大直径空气管关闭装置，受试验设备限制无法完成该试验时，经 CCS 批准，可采用等比例缩小的试验样品进行流量特性试验。

7.1.3 当空气管关闭装置的结构型式、规格一致，为适用油舱、水舱而分别加装防火网、防虫网时，应选择流通阻力大者进行型式试验。

7.1.4 对于成熟或标准结构的空气管关闭装置，经审查其结构设计能保证其风雨密或其他等效试验已确保关闭装置风雨密，经 CCS 批准，可免除按本指南的试验方法进行风雨密试验。

7.2 型式试验项目应包括：

- (1) 原物理性能试验；
- (2) 尺寸检查；
- (3) 效用试验；
- (4) 流量特性试验；
- (5) 压力试验及浸没/浮出水的密性试验；
- (6) 非金属材料浮球/筒冲击试验、压缩载荷试验；
- (7) 金属材料浮球/筒冲击试验；
- (8) 风雨密试验。
- (9) 排出/回流试验

7.3 型式试验装置/仪表的要求：

- (1) 如制造厂的试验室/试验台作为认可试验的试验场所，应经 CCS 验船师按照以下 7.3(2)、(3)和(4)要求，核查确认满意，否则，所有试验应在 CCS 承认的验证、试验机构进行。
- (2) 用于试验的测量仪表应具有计量检定证书并在有效期内，且试验仪表的

精度应不低于表 7.3 要求：

测量量	测量仪表的允许系统误差(%)
压力	± 1.0
流量	± 2.5

- (3) 试验介质一般采用水。在特殊情况下，采用空气进行试验时，应有使 CCS 满意的方法将试验获得的图表转换成水介质试验时的等效图表。
- (4) 试验装置应：
- ① 试验装置的布置见图示
 - (a) 流量特性试验的试验装置的典型布置图可参见图 1；
 - (b) 浸没/浮出 水试验的试验装置的典型布置可参考图 2；
 - (c) 冲击试验的试验装置的典型布置可参考图 3；
 - (d) 压缩载荷试验的试验装置的典型布置可参考图 4。
 - ② 流量特性试验装置需采取有效措施来尽量使通过测量截面的液流具有如下特性：
 - (a) 轴对称的速度分布；
 - (b) 等静压分布；
 - (c) 无装置引起的旋涡。
 - ③ 保证流量特性试验装置上述条件的基本措施如下：
 - (a) 试验介质的容量应足够保证试验时具有静止液面；
 - (b) 被试泵进出口回路上采用平直管段；且
 - (c) 该平直管段的长度应不小于：
 - 进口管路不小于 12D；
 - 出口管路不小于 4D；

D——泵出口直径；

且不得在此平直管段内安装压力调节阀。

(5) 试验参数的测定包括：

- ① 流量的测定：流量的测定应符合公认的标准要求，可以用涡轮流量计、管式流量计、电磁流量计、重量法和容积法测定。
- ② 压力的测定：压力的测定可以采用液柱压力计，或它型式的符合公认标准要求的压力计。
- ③ 体积的测量：体积的测量可采用量杯进行测量。

7.4 型式试验的方法和要求

7.4.1 原材料理化性能试验：

- (1) 范围：本体铸件若由制造厂自行制造，应进行原材料理化性能试验；如系外购件，应在 CCS 认可或接受的工厂中采购，并对随炉试样进行理化性能试验。
- (2) 取样：铸件的试样应按 CCS《材料与焊接规范》的要求进行现场取样和封样。
- (3) 试验方法及技术要求应参照 CCS《材料与焊接规范》相关章节的要求。

7.4.2 尺寸检查：

(1) 范围：

成品装配尺寸，本体内外腔壁厚尺寸，浮筒/球成品形状及壁厚尺寸。

(2) 检验试验方法：

- ① 浮球/筒升程测量——用长度测量工具测量并记录上升的高度；
- ② 透气通道尺寸测量——测量本体中在法兰公称通径位置、本体中部最小通道位置、浮球/筒升程位置、出口（滤网）位置的相应形状尺寸，记录并计算有效流通面积；
- ③ 本体壁厚测量——本体中部及法兰通径喉部位置测量并记录壁厚；

- ④ 浮体尺寸及壁厚测量——测量并记录浮体直径及高度应符合图纸要求；将浮球/筒从中部一剖为二，测量浮体材料（钢板）的最大和最小厚度。

(3) 技术要求：

浮球/筒壁厚尺寸公差应不超过设计公称厚度的±10%，其余检查结果应符合 CCS 批准图纸要求。

7.4.3 效用试验：

(1) 检验试验方法：

将空气管关闭装置接在附图 1 的试验装置中，让试样在进口测出的压力降不小于 0.05MPa 的工况下经受 30min 水流的效用试验；

(2) 技术要求：

试验后关闭装置的浮球/筒、密封座、滤网等不发生损坏。

7.4.4 流量特性试验：

(1) 检验试验方法：

将管内完全充满水，使空气管关闭装置的进口处的压力降在 0~0.05MPa 上下范围内均匀进行 10 次测量，记录流量、压力降数据以及孔板流量计的压力降、孔板流量系数、雷诺数；

(2) 技术要求：

空气管关闭装置局部阻力系数的计算，根据容积流量和压力降的测量结果制定阻力特性曲线（见附图 5）。局部阻力系数可按下式计算：

$$\zeta = \frac{2 \cdot \Delta P v}{W^2 \cdot \rho}$$

$$W = \frac{V}{A}$$

- 式中： ζ —— 局部阻力系数；
- ΔP_v —— 关闭装置压力降， mbar；
- W —— 试验介质流速， m/s ；
- V —— 试验介质体积流量， m³/h；
- A —— 测量部位管的截面积， m²；
- ρ —— 试验介质比重， kg/m³；

7.4.5 压力试验及浸没/浮出水的密性试验：

(1) 压力试验：

- ① 检验试验方法：将关闭装置的出口处外罩除去，装上盲板，将本体内装满水，在浮体全部浸没水中时，检查浮体中是否有气泡冒出；然后分别在法兰和出口盲板处，分两次施加不小于 0.03MPa 的压力，持续时间不少于 5min；
- ② 技术要求：本体上不应有泄漏；打开上盖观察浮球/筒与阀座的接触面，检查密封面不得有成线泄漏。

- (2) 产品的浸没/浮出水的密性试验方法和性能技术要求按 CCS《钢质海船入级规范》第 3 篇第 2 章附录 4 第 1.4.1(2)条的要求进行。

7.4.6 非金属材料浮球/筒冲击试验、压缩载荷试验：

非金属材料浮体的试验方法和技术要求按 CCS《钢质海船入级规范》第 3 篇第 2 章附录 4 第 1.4.2 条的要求进行。

7.4.7 金属材料浮球/筒冲击试验：

金属材料浮体的试验方法和技术要求按 CCS《钢质海船入级规范》第 3 篇第 2 章附录 4 第 1.4.3 条的要求进行。

7.4.8 风雨密性试验：

(1) 检验试验方法：

以冲水试验验证，喷嘴处压力应至少为 0.2MPa，最大距离应不大于 1.5m，

喷嘴的直径应不小于 12mm;

(2) 技术要求:

试验后关闭装置不应有渗漏。

7.4.9 排出/回流试验:

排出/回流试验方法和技术要求按 CCS《钢质海船入级规范》第 3 篇第 2 章附录 4 第 1.4.1 条的要求进行。

8 单件/单批检验

8.1. 签发 CCS 船用产品证书的单件/单批检验, 应在制造厂业已完成检验/试验并合格达到可交付状态的情况下进行。

8.2 对获得 CCS 型式认可的制造厂的产品单件/单批检验; 检验项目如下:

(1) 见证的检验试验项目应按照已在认可时获得批准的检验计划进行, 但至少应包括:

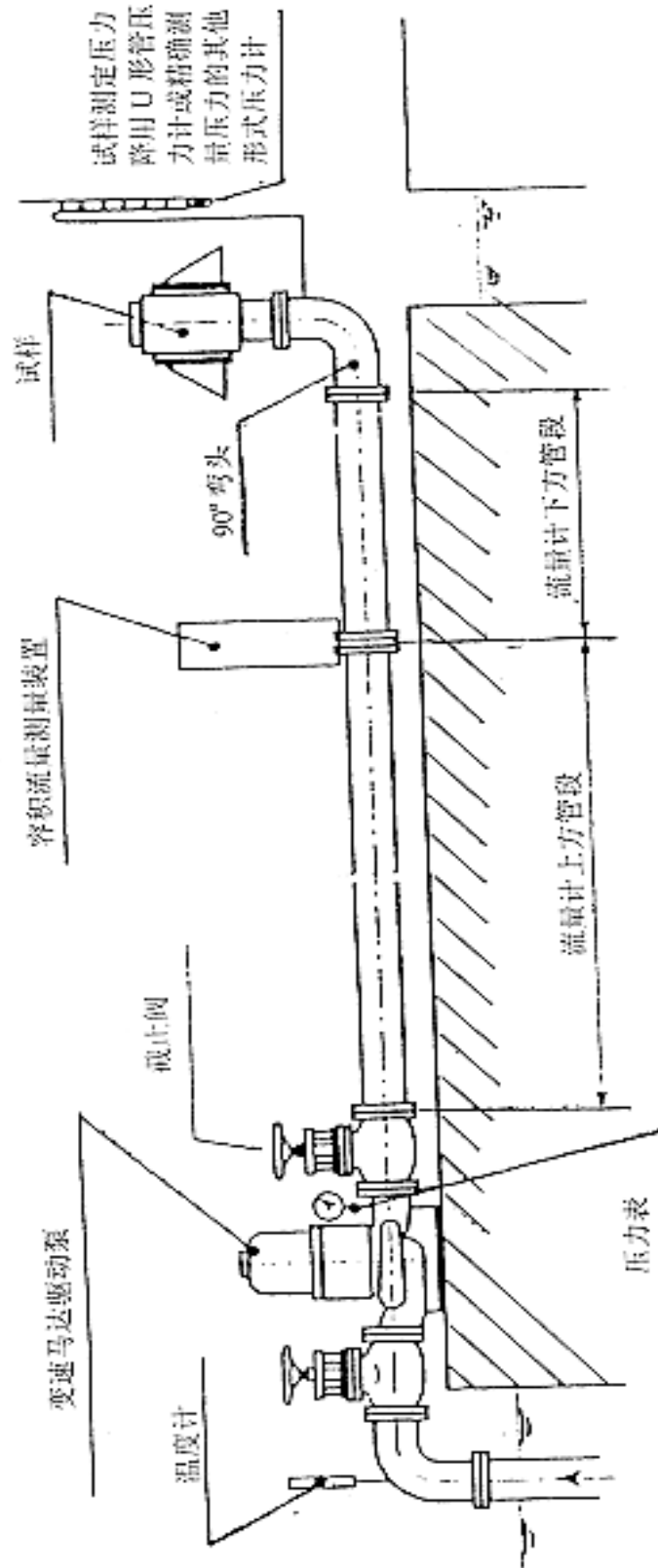
- ① 外观检查;
- ② 尺寸检查;
- ③ 压力试验及浸没/浮出水的密性试验。

(2) 申请单件/单批检验时应同时提交如下资料, 由 CCS 验船师进行审核:

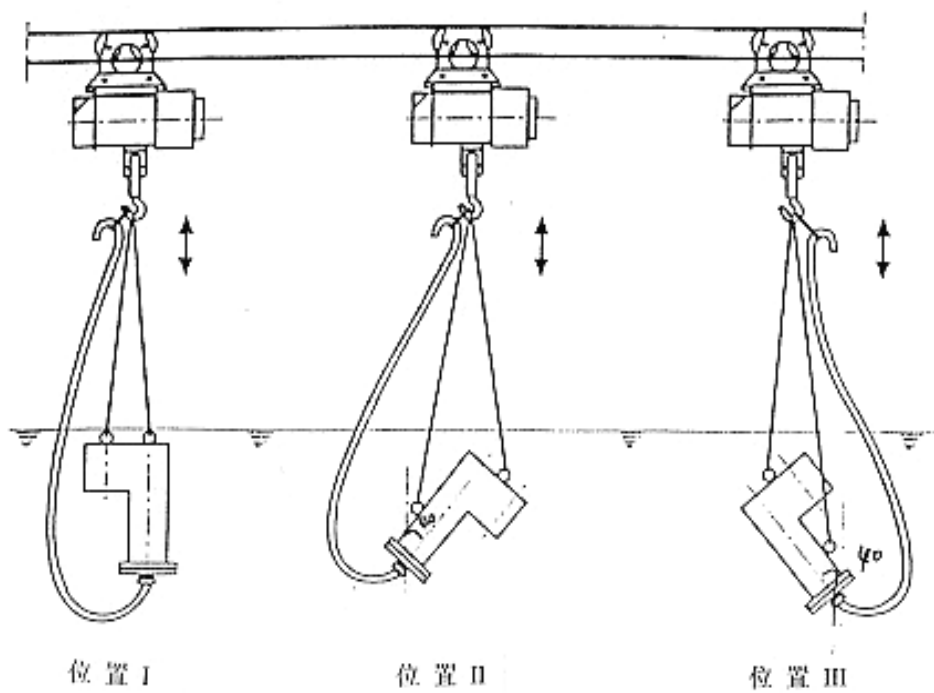
- ① 重要零部件原材料质保证书或理化性能复验报告——本体、浮体、导向支柱;
- ② 本体、浮体压力/密性试验记录;
- ③ 尺寸检查记录——通径、升程、浮体直径及高度记录;
- ④ 成品出厂性能检验/试验报告或记录;
- ⑤ 检验试验所用仪器、仪表的检定证书复印件, 或检定情况一览表。

(3) 验船师应按照每批/每规格至少抽验 5%、最少 1 台的原则随机选取产品进行上述试验项目的复验

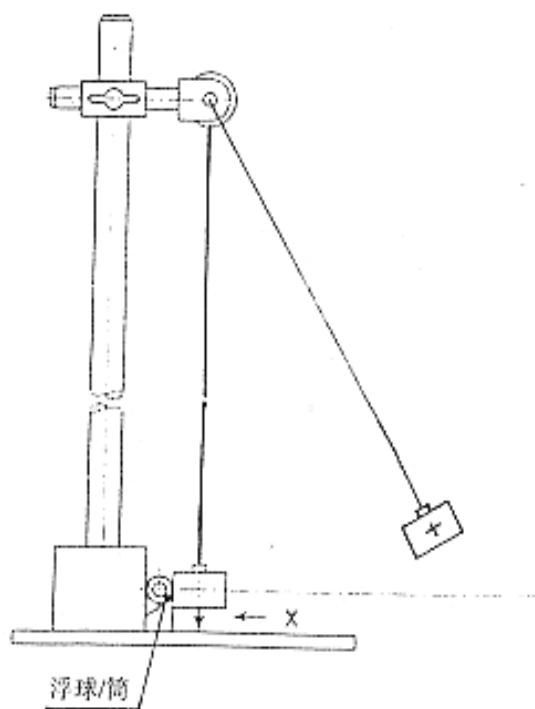
- (4) 试验报告中应包括产品或样品型号、规格、编号、试验地点和试验日期、试验环境、试验项目和各项试验数据、试验和检查中发现的问题及其处理的说明、试验的结论。



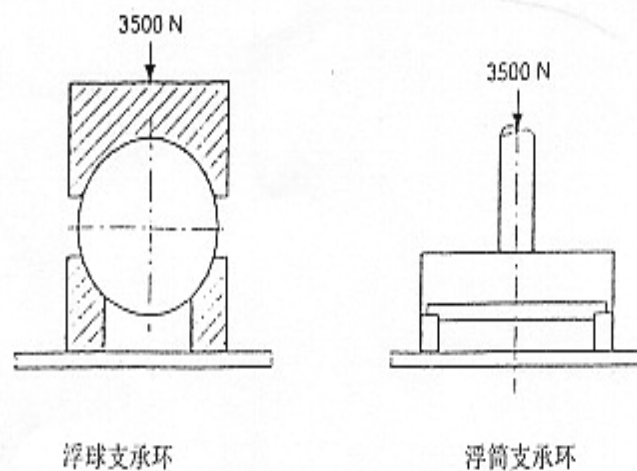
附图 1



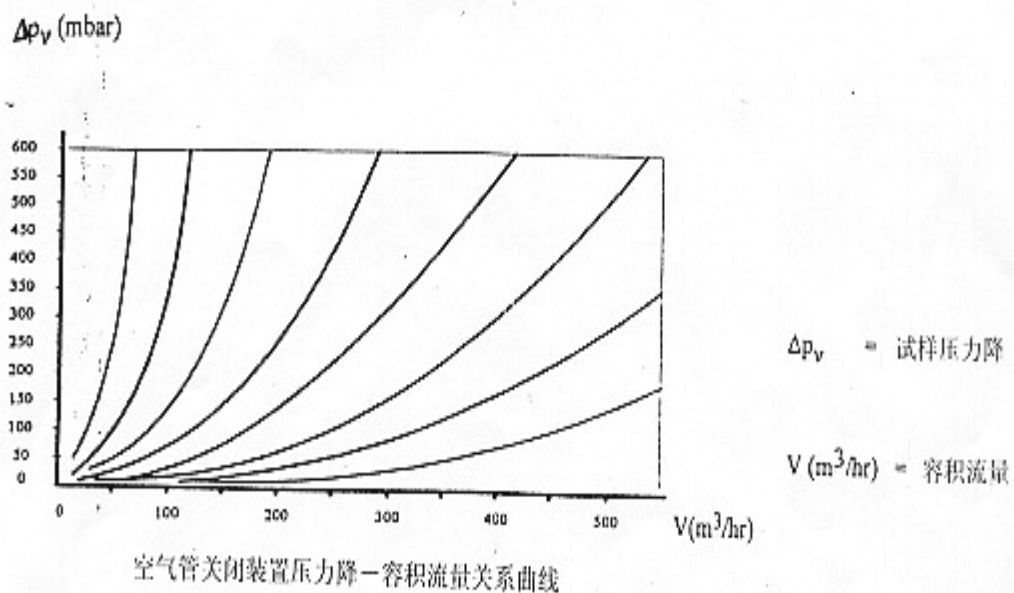
附图 2



附图 3



附 图 4



附 图 5