

指南编号/Guideline No. W-18 (201610)



W-18 连续纤维锻造整体式 曲轴锻钢件

生效日期/Issued date:2016 年 10 月 28 日

©中国船级社 China Classification Society

前言

本指南是 CCS 规范的组成部分，规定船舶入级产品，授权法定产品检验适用技术要求，检验和试验要求。

本指南由 CCS 编写和更新，通过网页 <http://www.ccs.org.cn> 发布，使用相关方对于本社指南如有意见可反馈至 ps@ccs.org.cn

历史发布版本及发布时间：W-18（201510） 2015-10

本版本主要修改内容及生效时间：

对“6 原材料及零部件”进行修改，与规范协调一致。

目 录

1	适用范围.....	4
2	规范性引用文件.....	4
3	术语和定义.....	4
4	企业应提交的图纸/文件资料.....	4
5	申请本社认可的工厂应具备的资质：.....	7
6	原材料及零部件.....	7
7	焊接工艺评定.....	7
8	产品的设计和技术要求.....	7
9	型式试验典型样品选取.....	7
10	型式试验.....	8
11	认可后产品检验.....	9
12	产品检验合格后应在产品上清晰地标上CCS标志和下列内容的标记.....	9
13	其他.....	10

连续纤维锻造整体式曲轴锻钢件

1 适用范围

本指南规定适用于采用连续纤维锻造方法生产的整体式船用柴油机曲轴锻钢件的工厂认可和产品检验。

本指南是本社《材料与焊接规范》第1篇第5章第4节中5.1.4.5和5.4.2.1条款的具体要求。

2 规范性引用文件

中国船级社批准的图纸及技术条件；

中国船级社《材料与焊接规范》第1篇第5章第4节；

3 术语和定义

本指南采用下列定义。

工厂认可：同本社《材料与焊接规范》中第0篇第3章第3.1.2条中定义

型式试验：同本社《材料与焊接规范》中第0篇第3章第3.1.2条中定义

样品：同本社《材料与焊接规范》中第0篇第3章第3.1.2条中定义

单件/单批检验：同本社《材料与焊接规范》中第0篇第3章第3.1.2条中定义

检验：同本社《材料与焊接规范》中第0篇第3章第3.1.2条中定义

4 企业应提交的图纸/文件资料

4.1 申请工厂认可的制造厂（包括冶炼厂和锻造厂）应向中国船级社当地的分支机构提交认可申请书（可以要求本社分支机构提供申请书标准表格）和以下文件资料：

4.1.1 制造厂概况：制造厂名称、地址、生产历史、生产能力、主要产品、隶属部门（如适用）、营业执照、法人代表、商标等；

4.1.2 产品明细（申请认可范围）：

- (1) 产品名称：曲轴锻钢件
- (2) 曲轴类型：整体式
- (3) 锻造方法：连续纤维锻造
- (4) 材料类别：分为碳钢/碳锰钢、低合金钢、合金钢三个类别
- (5) 产品规格：最大曲柄行程
- (6) 锻件最大重量
- (7) 冶炼方法、脱氧方法、浇铸方式
- (8) 整体热处理状态：最终热处理状态
- (9) 表面硬化处理状态：是否对锻钢曲轴采用渗碳、渗氮或高频淬火以及冷轧硬化等方法进行表面硬化处理，
- (10) 加工交货状态：毛坯/粗加工/精加工

4.1.3 生产工艺及检验：

- (1) 标明检验/试验停止点的生产工艺流程图
- (2) 主要工序（至少包括冶炼、精炼、浇铸、锻造、热处理、表面热处理）的工艺文件
- (3) 检验试验指导书（至少包括取样位置要求、无损检测和出厂检验项目的要求）；

4.1.4 生产主要设备概况：冶炼、精炼、浇铸、加热、锻造（包括锻造模具）、热处理等生产设备的数量以及各自的名称/用途、规格、能力等概况

4.1.5 检测主要设备概况：包括机械性能试验设备、化学成分分析设备、金相组织检查设备和无损探伤设备以及厚度检测设备。其中拉伸试验、冲击试验和硬度试验设备应明确其生产厂家、型号、数量、系列编号和检定状态。

4.1.6 生产和检测人员的资质证明：至少包括化学成分分析、力学性能试验、金相检验、无损探伤人员（无损探伤人员应获得本社承认的无损探伤人员资格证书）的资质证明；

4.1.7 企业组织机构简图和质量控制部门的岗位职责。

4.1.8 关于产品标识和可追溯性系统的说明，包括产品试件在生产各个阶段的追溯方法。

4.1.9 交货验收技术条件：产品验收、交货（包括无损检测、包装、标志、证书）标准；

4.1.10 产品标记图；

4.1.11 质量证明书：产品质量证书/证件样本；

4.1.12 认可试验大纲：由企业编写经本社批准或由本社编写并经制造厂确认的型式试验大纲。认可试验大纲应包括以下内容：

- (1) 申请认可范围
- (2) 认可依据
- (3) 型式试验样品基本参数描述
- (4) 型式试验项目及验收标准
- (5) 取样位置图
- (6) 建议的试验机构
- (7) 本社批准图纸和技术文件（关于试验样品的）
- (8) 适用的标准和技术条件

4.2 制造厂申请产品检验时应向中国船级社当地的分支机构提交以下资料：

- (1) 产品检验申请书；
- (2) 经本社批准的图纸/技术资料；

5 申请本社认可的工厂应具备的资质：

- (1) 制造厂必须具备合法的经营、生产此种产品的资格；
- (2) 制造厂必须具有与认可范围的产品相适应的产品生产设备和必要的检测设备；
- (3) 制造厂应建立和实施一个质量保证体系，至少应符合 ISO9000 或其他等效的质量保证标准；
- (4) 制造厂必须针对不同产品和不同的工序制定相应的工艺文件和检验、试验指导书，来指导整个生产和检验、试验过程；
- (5) 主要生产（特殊工序）和检验人员要具备相应的资格，并有资格证明；

6 原材料及零部件

产品原材料及零部件应按照我社现行规范相关要求进行控制。

7 焊接工艺评定

不适用，曲轴锻钢件不允许焊补。

8 产品的设计和技术要求

船用柴油机曲轴的图纸和相关技术文件应获得本社审图部门的批准，此外，关于曲轴材料方面的技术要求还应满足本社《钢质海船入级规范》第 1 篇第 5 章第 4 节的规定。

9 型式试验典型样品选取

典型样品的选取应按照下面原则进行：

- (1) 每种申请的材料类别，至少选取 1 件典型样品。
- (2) 典型样品至少出自 2 个不同冶炼炉次，即使认可范围只有 1 种材料。
- (3) 即使材料类别相同，但如果材料的热处理状态不同（正火加回火

和淬火加回火应视为不同的钢材），也应该分别制造典型样品进行型式试验。

- (4) 不同的表面硬化处理工艺，应分别制造典型曲轴锻钢件进行型式试验。
- (5) 至少一个典型样品成品重量应不小于认可最大成品重量的 80%。
- (6) 至少 1 个典型样品的曲柄行程应为申请认可的最大曲柄行程或接近于最大曲柄行程。

10 型式试验

型式试验项目、试样数量、试样尺寸和取样位置应与本社协商，并经本社批准。至少要包括以下试验项目：

- (1) 外观检查，应在锻造毛坯和精加工成品两个状态下都进行仔细的外观检查。
- (2) 磁粉探伤（表面无损探伤），探伤部位和探伤标准应满足本社《船舶焊接指南》附录 7A 的相关要求。
- (3) 超声波探伤（内部无损探伤），探伤部位和探伤标准应满足本社《船舶焊接指南》附录 7A 的相关要求。
- (4) 拉伸试验：取样位置见图 10(4)。
- (5) 冲击试验（如适用）：取样位置见图 10(4)。
- (6) 硬度测量：取样位置见图 10(4)和图 10(6)。
- (7) 化学成分分析：对 C、Si、Mn、P、S、Cr、Ni、Mo、Cu、Nb、V、Ti、Al、N、H、O 和其它有意添加的元素进行测量。分别取熔炼桶样和成品样进行分析。成品样分别在轴径（主轴径或曲柄销轴径）的表面和心部 2 个地方截取。
- (8) 高倍组织（组织形态、夹杂物）检查：取样位置见图 10(4)。放大倍数分别为 100：1 和 500：1。
- (9) 晶粒度：取样位置同高倍组织检查。晶粒度应高于 6 级。

- (10) 硫印检查：截面位置见图 10(4)。
- (11) 晶粒纤维流向检查：截面位置见图 10(4)。
- (12) 低倍（各种偏析和其他宏观缺陷）检查：取样位置同硫印。

对于经表面处理的曲轴认可，还应该增加以下认可试验项目

- (13) 无损检测（应检查表面处理前后试样表面缺陷的状况。可通过磁粉探伤或着色渗透探伤进行检测）
- (14) 硬度分布、表面硬化的深度和残余应力的检验（应对经表面处理的区域及其附近区域进行检验）。对于通过冷轧进行表面硬化的情况，还应该对冷轧区域的变形进行测量。
- (15) 硫印试验、宏观结构检查和金相组织检验（应在硬化深度方向的剖面处进行）。
- (16) 拉伸试验和弯曲试验（或冲击试验）：应从经表面处理曲轴的端部截取 1 组试样。

11 认可后产品检验

- (1) 拉伸试验
- (2) 冲击试验
- (4) 磁粉探伤
- (5) 超声波探伤
- (6) 尺寸、精度测量（如适用）

12 产品检验合格后应在产品上清晰地标上 CCS 标志和下列内容的标记：

- (1) 炉罐号及供查阅此锻钢件锻制过程的标记；
- (2) 生产厂名或商标；
- (3) CCS 产品证书号；

钢印应明显易认。

13 其他

- (1) 认可试验完成后，制造厂应编制认可试验报告，经本社验船师签署后，将该报告一式三份提交本社。
- (2) 认可试验报告应附上相关检测设备的检定证书。

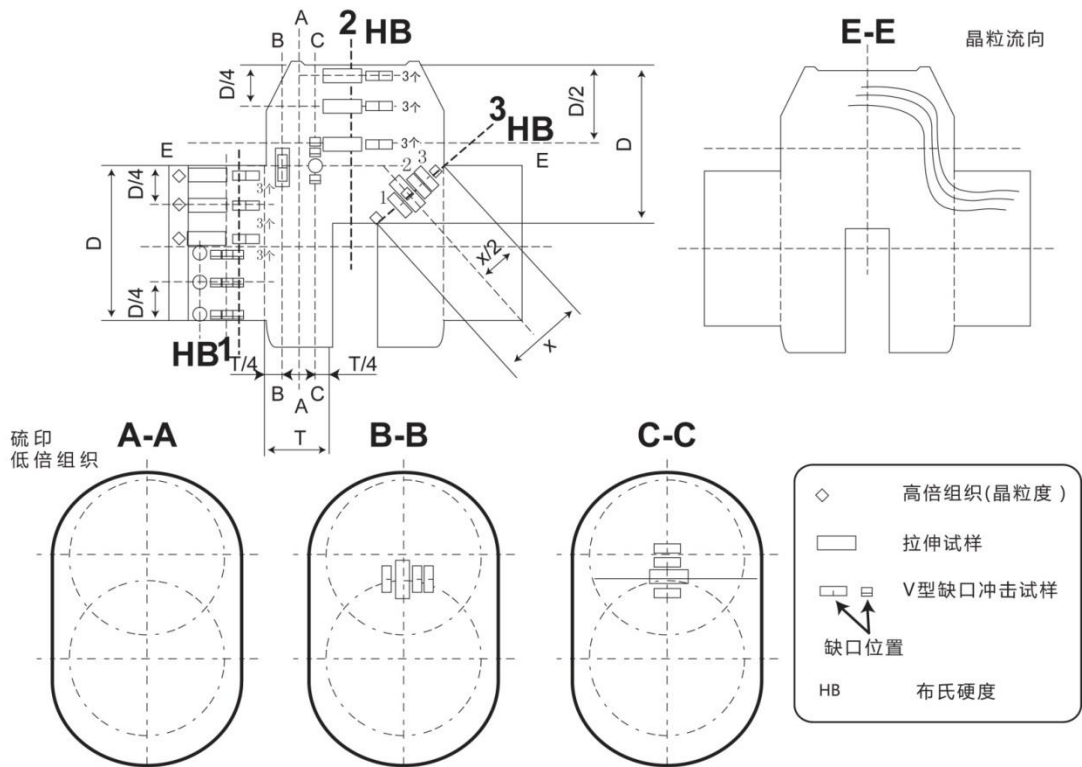


图 10(4) 取样位置图

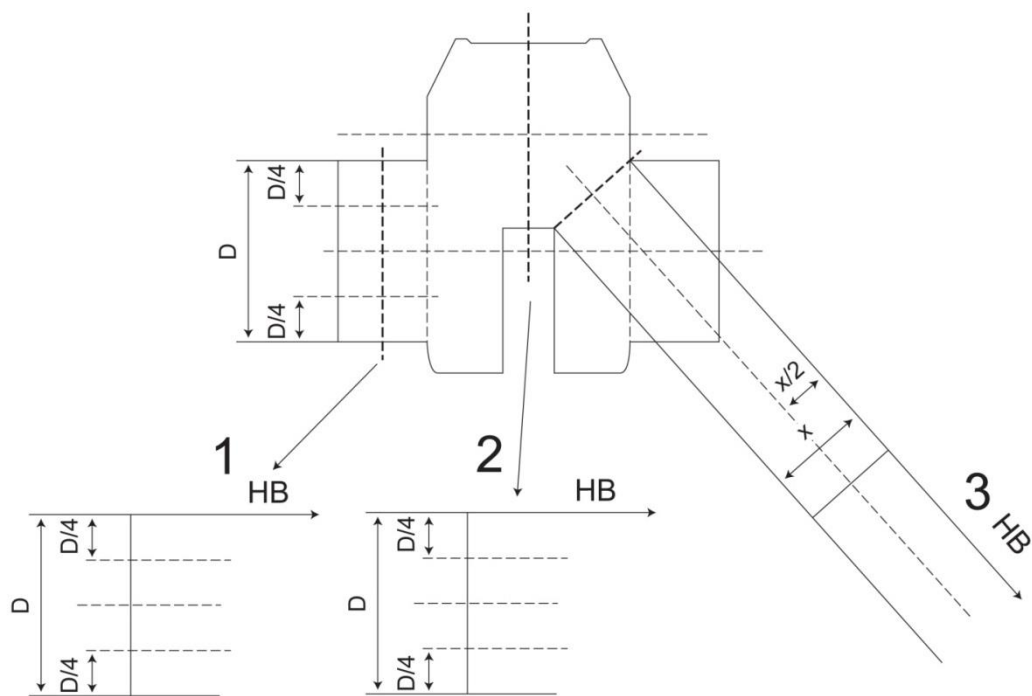


图 10(6) 取样位置图