



指南编号/Guideline No.W-01(201704)(201510)

## W-01 船用轧制钢板

生效日期/Issued date:20152017年 04月05日 10月20日

©中国船级社 China Classification Society

## 前言

本指南是 CCS 规范的组成部分，规定船舶入级产品，授权法定产品检验适用技术要求，检验和试验要求。

本指南由 CCS 编写和更新，通过网页 <http://www.ccs.org.cn> 发布，使用相关方对于本社指南如有意见可反馈至 [ps@ccs.org.cn](mailto:ps@ccs.org.cn)

历史发布版本及发布时间：[W01（201510） 2015 年 10 月 20 日](#)

[本版本主要修改内容及生效时间：](#)

[转化 IACS UR W16（Rev.3）要求，并完善 IACS UR W11（Rev.8）转化内容。](#)

[生效时间，2017 年 4 月 5 日](#)

## 目 录

1 适用范围.....	4
2 规范性引用文件.....	4
3 图纸资料.....	54
4 型式试验.....	7
5 单件/单批检验 .....	15+2

# 船用轧制钢材

## 1 适用范围

1.1 本指南适用于按照 CCS 《钢质海船入级规范》、CCS 《材料与焊接规范》要求制造的轧制钢材-一般强度船体结构用钢、高强度船体结构用钢、焊接结构用高强度**淬火回火**钢（包括：钢板、钢带、型材等）以及轧制钢材用坯料（~~方坯、矩形坯、板坯~~、钢锭等）的工厂认可和产品检验。

注： AH47~FH47 钢及止裂钢的认可要求应按照《船用高强度钢厚板检验指南》执行；

原油油船货油舱耐腐蚀钢的认可要求应按照《原油油船货油舱耐腐蚀钢材检验指南》执行。

1.2 对于锅炉**与受压用钢、压力容器用钢、机械结构用钢及低温韧性钢**等钢种可参考本指南要求，并经 CCS 批准增加相关性能试验进行工厂认可和产品检验。

1.3 对于需由分供方进行开卷、横切加工的钢卷生产厂，其分供方的质量管理、质量控制（尺寸、外观、平整度、编号移植等）也应纳入 CCS 的工厂认可范围。

1.4 对于钢卷开平加工厂应经 CCS 的工厂认可并进行相应型式试验，开卷后的钢板应经 CCS 验船师检验合格后签署质量证明书。

1.5 对于**钢坯/锭坯料**需要外购的轧制钢材生产厂，应**向从**经过 CCS 认可的**钢坯/锭坯料**生产厂订购坯料。

## 2 规范性引用文件

本指南适用的轧制钢材工厂认可和产品检验依据如下：

- 1) CCS 《钢质海船入级规范》。
- 2) CCS 《材料与焊接规范》。
- 3) IACS 统一要求 UR W11 “Normal and higher strength hull structural steels”。
- 4) IACS 统一要求 UR W16 “High Strength Steels for Welded Structures”  
~~“High Strength Quenched and Tempered Steel for Welded Structures”~~
- 5) 相关国家标准、国际标准等。

### 3 图纸资料

3.1 拟取得 CCS 工厂认可的单位，应向 CCS 提交工厂认可申请。

3.2 申请单位应提交以下资料一式三份，供 CCS 备查。

3.2.1 工厂概况：

工厂名称、地址、生产历史；现有生产产品的种类、规格；申请认可产品的种类、规格、交货状态，申请认可产品各钢级或类似钢种/规格/交货状态的化学成分、力学性能统计（证明其申请认可产品是高质量的、稳定的）；获得其他认证资质证书情况等。

3.2.2 质量体系文件等管理文件：

- (1) 组织机构、质量控制点、各管理部门/管理者职责等、质量管理体系文件、标识及追溯管理规定或相关描述；
- (2) 对于钢坯/锭坯料需要外购的轧制钢材生产厂，应制订钢坯/锭坯料采购、验收管理规定。

3.2.3 主要生产设备、主要检测/试验设备：

- (1) 主要生产设备情况包括：高炉参数、炼钢炉参数、浇铸设备情况、加热炉型式/相关参数、轧机参数（主电机功率、最大轧制力、轧辊尺寸、轧机主要控制手段如液压 AGC 等）、在线加速冷却系统参数、热处理炉型式/参数/温控能力、剪切设备/矫直设备/冷床情况、钢卷开平设备情况；
- (2) 主要检测/试验设备清单。主要包括：化学成分分析设备、力学性能试验设备、无损检测设备等。制造厂本身应具有以上检测/试验设备。

3.2.4 工艺文件：

生产工艺流程图、认可钢种的成分设计、企业执行的控制标准、工艺操作规程（作业指导书），主要应包括：

- (1) 铁水预处理、炼钢：
  - ① 铁水预脱硫手段；
  - ② 脱氧方法、细化晶粒元素；

- ③ 炼钢原料情况及质量控制；
- ④ 精炼手段（钢包精炼 LF、真空脱气 RH、VD 等）。

(2) 浇铸：

- ① 浇铸方法；
- ② 铸锭尺寸及重量、连铸坯尺寸、冷却速度、切割和清理方法；
- ③ 铸坯质量控制措施情况（如电磁搅拌、轻压下等手段）；

(3) 轧制：

- ① 加热制度及轧制工艺；
- ② 除鳞手段、高压水压力；
- ③ 测温、测厚手段等；
- ④ 开轧及终轧温度（对控轧和 TMCP 交货状态，还应提交最后轧制阶段的总压下量）；
- ⑤ 在线冷却方法、冷却参数等；

(4) 热处理：

- ① 热处理制度；

(5) 对于热连轧卷生产钢板时还应提交：

- ① 最大、最小板卷规格、重量；
- ② 卷取温度；
- ③ 开卷、平整、横切、取样、标识等情况。

(6) 对于 CR (NR) 及 TMCP 交货态钢板，钢厂可提供建议的焊接工艺。

3.2.5 试验、检验人员的适任证明；

3.3 型式试验大纲应提交 CCS 批准。

3.4 CCS 认为应提交的其它资料。

3.5 当已取得认可的制造厂发生以下 (1) ~ (5) 的变化时, 应向 CCS 提交申请及型式试验大纲, 并按 3.2 的要求提交资料, 重复资料可免于再次提交。

(1) 制造工艺 (炼钢, 浇铸, 轧制和热处理);

(2) 最大厚度 (规格);

(3) 化学成分, 有意添加的元素等;

(4) 轧制、热处理等的分包方;

(5) 使用的钢坯/锭未在本厂轧制成材并通过型式试验验证。

## 4 型式试验

### 4.1 型式试验大纲的确定

在进行工厂认可型式试验之前, CCS 与申请方应协商确定认可产品型式试验大纲。型式试验大纲可以由申请方提出, 经 CCS 确认、批准; 也可以由 CCS 提出, 经申请方确认。型式试验大纲应包括以下内容:

- (1) 申请认可产品的品种、规格、交货状态等 (应明确各钢级脱氧方式、细化晶粒元素、交货状态等对应关系), 如使用铈, 钙和稀土元素作为细化晶粒元素时应做说明;
- (2) 进行型式试验所选择的典型产品的钢级、规格、数量、交货状态等情况;
- (3) 型式试验的项目及采用标准、规范;
- (4) 取样位置、示意图及取样说明;
- (5) 试验地点及实验室所具备的资质 (如需外协, 应说明外协单位的资质及协议约定情况);
- (6) 试验机构名称。

## 4.2 型式试验典型产品的选取。

型式试验典型产品的选取原则是：

- (1) 对申请认可各钢种（各交货状态下）应分别选取最大规格的产品取样进行型式试验。CCS 也可根据实际情况增加最小规格或中间规格进行认可试验。
- (2) 采用相似的成分设计、相同的制造方法、相同的交货状态的材料，经 CCS 同意可选取具有代表性的材料以高代低采用以高代低原则。同强度级别可以高韧性覆盖低韧性等级材料的认可（如 B 级钢覆盖 A 级钢的认可试验）。对于高强度船体结构用钢，同韧性等级的钢材，对于屈服强度不大于  $390\text{N/mm}^2$  钢材，高强度级别可以向下覆盖临近的一较低两个强度级别钢材的认可；对于焊接结构用高强度钢，应选取每个强度级别分别进行试验。屈服强度大于  $390\text{N/mm}^2$  钢材，较高强度级别可以覆盖相邻的低一个级别钢材的认可。
- (3) 对于用钢锭轧制的一般强度及高强度船体结构用钢，应在钢锭头部对应轧件的头部和尾部分别取样；对于用钢锭轧制的焊接结构用高强度钢，应在钢锭头部对应轧件的头部和钢锭尾部对应轧件的尾部取样；如采用连铸坯，可随机选取钢坯，但应在该钢坯对应轧件的头部和尾部分别取样。

试样的方向及取样位置见 4.3 及《材料与焊接规范》第 1 篇第 3 章的相关规定。应选取一个浇次的头、尾坯（钢锭头部）分别对应部位轧制成型式试验钢板，并在对应钢板的头部或尾部选取型式试验试样。如 CCS 认为有必要，可随机指定坯料轧制试验钢板进行型式试验。

- (4) 对于钢卷，应在其头部、中部和尾部分别选取型式试验试样，试验项目见 4.4.3 条的要求。对于开卷厂进行认可时，应在卷的头部、中部和尾部取样，进行拉伸、冲击和时效冲击试验。试验前，钢卷生产厂应明确钢卷头部、尾部舍弃长度的要求，并告知 CCS 及钢卷开平厂。
- (5) 申请钢坯/锭坯料认可时，应针对不同钢材等级同时浇铸最大及最小厚度（对钢锭可以为规格）的钢坯/锭进行 4.3.14 要求的型式试验，并将选取任意厚度（对钢锭可以为规格）的钢坯/锭坯料轧制成最终产品进全部型式试验力学性能验证，替代原则可参考 4.2（2）的要求。对于具有多产线的钢坯/锭生产厂，应对一个产线按如上要求进行型式试验，而其他产线的型式试验经 CCS 同意后可予以减免。

(6) 如进行轧材认可时有多个钢坯/锭供方（含同一炼钢厂的不同产线），应将所有供货方提供的钢坯/锭轧制成最终产品进行全部型式试验。但满足如下条件之一时，经 CCS 同意可减免：

轧材厂采用与本次认可时相同的钢坯/锭，相同系指钢坯/锭的厚度范围，钢材等级，细化晶粒及微合金元素，炼钢（脱氧）浇铸方式均一致。

钢坯/锭制造厂已取得认可，且认可时的钢材等级和制造工艺（包括炼钢，浇铸，轧制和热处理）与本次认可完全相同。

#### 4.3 型式试验项目及要求。

型式试验项目及要求见表 4.3。具体如下：

##### 4.3.1 化学成分分析

检验要求见表 4.3，采用电弧炉炼钢时，还应测定 Sb 元素和 B 元素。对于焊接结构用高强度钢还应提交目标的  $C_{eq}$ 、 $CET/P_{cm}$  值，同时应比较桶样及成品成分，并保证其差异满足制造厂的质量控制计划。

##### 4.3.2 拉伸试验

- (1) 拉伸试样应采用全厚度板型试样，但对于厚度  $t > 40\text{mm}$  的板材可选取 2 个圆形试样，取样位置分别为  $1/4t$  和  $1/2t$  处。
- (2) 拉伸试样应分别取纵向和横向，宽度小于  $600\text{mm}$  的钢带和型材，可只做纵向。
- (3) 对于没有明显屈服的材料，可测定其非比例延伸强度  $R_{p0.2}$ 。
- (4) 对 TMCP 状态交货的钢板，要做应力释放拉伸试验。加热温度  $600^\circ\text{C}$ ，加热时间 2 分钟/mm，但不少于一小时。

(5) 对于焊接结构用高强度钢，应计算屈强比。

##### 4.3.3 弯曲试验

弯曲试样宽度  $b=30\text{mm}$ (当板材厚度小于  $6\text{mm}$  时， $b=5a$ ， $a$  为钢材厚度)，弯曲角度为  $180^\circ$ ，弯头直径可参考相应的国家标准。

注：仅对一般强度及高强度船体结构用钢规定最小屈服强度级别 460Mpa

及以下的钢材进行冷弯试验，冷弯直径推荐参考 GB/T700、GB/T1591 相应要求。

#### 4.3.4 V 型缺口冲击试验

- (1) V 型缺口冲击试验应测定冲击功、测定结晶状断口百分数和侧膨胀值，并绘制曲线，确定脆性转变温度（一般采用 50% 结晶状断口所对应的温度为脆性转变温度）并提供冲击试样的断口照片。
- (2) 冲击试验的温度要求见表 4.3。
- (3) 厚度  $t \leq 40\text{mm}$  的材料应在近表面处选取冲击试样；厚度  $t > 40\text{mm}$  的材料应在  $1/4t$  和  $1/2t$  处分别选取冲击试样。
- (4) 一般情况厚度小于 6mm 的钢材可免做冲击试验。
- (5) 型材宽度小于 600mm 时，可只做纵向冲击试验。
- (6) 棒材直径小于 60mm 时，应在距外表面  $1/3R$  处取样；直径  $\geq 60\text{mm}$  时，还应在芯部取样。

#### 4.3.5 时效冲击试验：

时效冲击试验温度要求见表 4.3，对于焊接结构用高强度钢仅需选取最大厚度典型件进行此项试验。

#### 4.3.6 硫印

(1) 对于一般强度及高强度船体结构用钢应进行钢坯/锭及钢板的硫印，对于焊接结构用高强度钢仅需进行钢板的硫印。

(2)(4) 应选取所使用最厚规格的钢坯/锭坯料，钢坯板坯应做从坯料中心至边部一半截面的横向全厚度坯料硫印。钢锭方坯应做全截面硫印。

(3)(2) 做钢板成品的硫印，应取自成品中部，长度大于 600mm，厚度为全厚度。

#### 4.3.7 低倍组织

应进行钢坯/锭坯料和成品的低倍组织检验，取样位置及长度同硫印要求。

#### 4.3.8 显微金相组织

应在钢板的近表面和厚度中心分别进行 100 倍和 500 倍的金相组织检验和测定铁素体和/或奥氏体实际晶粒度。对厚度大于 40mm 的产品应在 1/4t 处加做金相试样。对于焊接结构用高强度钢，还应按照 ISO 4967 或等效标准测定夹杂物。

#### 4.3.9 落锤试验

- (1) 对于首次认可及增项认可除 A、B、D、AH32/36/40、DH32/36/40 以外钢种的钢板，应选取最大厚度、最高级别的钢板做落锤试验测定 NDTT（无塑性转变温度）。试样方向为横向。
- (2) 落锤试验方法应按照《材料与焊接规范》第 1 篇第 2 章相关要求进行，采用的标准为：ASTM E208（GB/T 6803）并应在报告中体现最终试验后的试样照片。

#### 4.3.10 厚度方向性能试验

对于申请厚度方向性能的钢板（Z 向钢），应做厚度方向拉伸试验，测定断面收缩率 **Z**。对于焊接结构用高强度钢，还应测定其 Z 向抗拉强度。

#### 4.3.11 无损检测

对于 Z 向钢应进行超声波探伤，探伤要求及结果满足《材料与焊接规范》的相关规定。

#### ~~4.3.12 高温特性试验~~

~~对于锅炉等有高温要求的钢板应做高温拉伸试验，试验温度为：50、100、150、200、250、300、350、400、450℃。~~

#### 4.3.12<sup>3</sup> 焊接性能试验

- (1) 对于首次认可及增项认可的一般强度船体结构钢 E 级、高强度船体结构钢及 H420-H500 级别的焊接结构用高强度钢淬火回火钢钢板，应选取最大厚度、最高强韧级别的钢材板进行做焊接性能试验。

对于首次认可及增项认可的 H550-H960 级别的焊接结构用高强度钢，应对每个强度级别选取最大厚度和最高韧性级别的钢材进行焊接性能试验，如果两个或多个强度级别采用相似成分设计，经 CCS 同意后，可

酌情减免低强度级别钢材的焊接性能试验。

(2) ①对于一般强度及高强度船体结构用钢应采用大约 $15 \pm 2$ kJ/cm 和大约 $50 \pm 5$ kJ/cm 线能量分别焊制一块对接试板，对接试板的焊缝应垂直于钢板轧制方向。

②对于 H420-H500 级别的焊接结构用高强度钢，应采用  $15 \pm 2$ kJ/cm 和  $50 \pm 5$ kJ/cm（对 QT 态为  $35 \pm 3.5$ kJ/cm）线能量按焊态及焊后热处理态（PWHT）分别焊制一块对接试板。

③对于 H550-H960 级别的焊接结构用高强度钢，应采用  $10 \pm 2$ kJ/cm 和工厂提交的最大线能量分别焊制一块对接试板，上述最大线能量应载入认可证书。如工厂希望在认可证书中增加焊后热处理态（PWHT），则应采用上述工厂提交的最大线能量按焊后热处理态（PWHT）再焊制一块对接试板进行试验。

④焊后热处理工艺：

对于 4.3.12 (2) 中需进行焊后热处理态试验的钢板应参照以下热处理工艺。以 N/NR 或 TM/TM + AcC/TM + DQ 交货态的钢材，最高加热温度为  $580^{\circ}\text{C}$ ，加热时间 1 小时/25mm（厚度），但不少于 30 分钟，不超过 150 分钟。以 QT 交货态的钢材，最高加热温度为  $550^{\circ}\text{C}$ （且应比钢板调质时的回火温度低  $30^{\circ}\text{C}$ ），时间 1 小时/25mm（厚度），但不少于 30 分钟，不超过 150 分钟。高于  $300^{\circ}\text{C}$  的加热和冷却过程应有效控制，以便钢材得到均匀地加热/冷却。从最高温度冷却至  $300^{\circ}\text{C}$  的速度不应低于  $55^{\circ}\text{C}/\text{小时}$ 。

⑤对于焊接结构用高强度钢，N/NR 交货态钢板及任意交货态管材、型材的对接试板焊缝应垂直于轧制方向，TM/TM+AcC/TM+DQ 及 QT 交货态钢板的对接试板焊缝应平行于轧制方向。

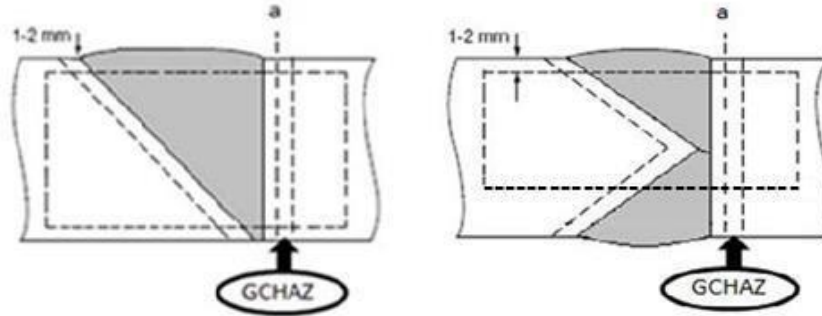
⑥对大线能量钢，除采用上述最小小于  $50$ kJ/cm 线能量外还应选取产品标准规定的最大线能量焊接焊态及焊后热处理态（PWHT 仅适用于焊接结构用高强度钢）一块对接试板。

⑦焊接试板的接头形式为  $1/2VX$  型或 K 型。试板应尽可能采用最常用的焊接工艺。焊接试板的焊缝应垂直于钢板轧制方向。所有焊接参数（焊材牌号、焊材直径、焊接坡口形式、预热温度、道间温度、电流种类、焊接电流、焊接电压、焊接速度、焊接热输入值、焊接道次记录等）都应提交。

## (3) 焊接试板应做以下试验:

- ① 两个全厚度横向拉伸试验, 如果试样的破断力超过加载设备的能力时, 可以分成几个试样进行横向拉伸试验。每个试样的厚度不小于 25mm。以各试样试验结果的算术平均值作为整个接头的试验结果。试样制备时应用机械方法去除焊缝表面余高, 使之与母材原始表面齐平, 要求提交抗拉强度值、试样断裂位置。
- ② 对于一般强度及高强度船体结构用钢及 H690 及以下级别的焊接结构用高强度钢, 需制备焊缝正反弯曲试样各一个, 试样宽度为 30mm, 弯心直径为:  $d=4a(\text{ReH} \leq 400 \text{ N/mm}^2)$ ;  $d=5a(400 \text{ N/mm}^2 < \text{ReH} \leq 500 \text{ N/mm}^2)$ ;  $d=6a(500 \text{ N/mm}^2 < \text{ReH} \leq 690 \text{ N/mm}^2)$ , 其中 a 为试样厚度, 弯曲角度  $\alpha=180^\circ$ 。板厚大于 20mm 时可做两个侧弯试样。
- ③ 垂直于焊缝的每组 3 个冲击试样, 冲击试样缺口分别位于: 焊缝中心、熔合线、距熔合线 2mm、5mm、20mm。熔合线由腐蚀方法确定。冲击试验的试验温度为认可钢板的出厂检验试验交货工况温度。取样位置距钢板表面 1-2mm 处。厚度大于 50mm 时, 还应在 ~~X 型~~ (K 型)坡口焊缝根部取样, 缺口位置同上。
- ④ HV10 硬度分布试验: 在距钢板上、下表面 (K 型坡口焊缝根部) 各 1~2mm 处的焊缝横截面上做硬度分布试验, 测点位置分别在焊缝、熔合线、两侧的热影响区及母材处, 热影响区内测点间距约 0.7mm, 每侧热影响区内至少 36-7 点。
- 对强度级别不大于 H460 规定最小屈服强度不大于 420N/mm<sup>2</sup>的钢材, HV10 硬度应不超过 350 HV; 对强度级别为 H500-H690 规定最小屈服强度大于 420N/mm<sup>2</sup>的钢材, HV10 硬度不超过 420 HV; 对强度级别为 H890 及 H960 的钢材, HV10 硬度不超过 450 HV。
- ⑤ 焊接坡口形式、尺寸、焊接道次、硬度值及试验接头照片均应向 CCS 提交;
- ⑥ 对大线能量钢还应测定宏观(低倍)和微观组织, 焊缝断面不得有裂纹、未熔合等缺陷。微观试样取样位置为板厚中心线沿焊缝、熔合线、距熔合线 2 mm、5mm、10 mm、20mm 各 1 个。
- ⑦ 焊接试板的无损探伤。
- ⑧ 对于焊接结构用高强度钢, 应对焊态及焊后热处理态(如适用)选

取较大热输入量焊接试板（不含大线能量板）进行裂纹尖端位于粗晶区（GCHAZ）一组三个的 CTOD 试验，试验温度为 $-10^{\circ}\text{C}$ ，其特征值参考值为  $0.15\text{ mm}$ 。对于 H690 及以上的级别，可对焊接试件低温脱氢热处理后再进行 CTOD 试验，推荐的热处理制度为  $200^{\circ}\text{C}$  保温 4 小时。试样的形式及取样位置详见下图：



当板厚 $\leq 50\text{mm}$ 时，当板厚 $> 50\text{mm}$ 时，  
 试样应为全厚度 可选取厚度为  $50\text{mm}$  的近表面试样

- ⑨ 对于焊接结构用高强度钢，应按公认的国家标准，如 GB/T 4675.1，进行斜 Y 型焊接裂纹试验(氢致裂纹试验)，并报告最小预热温度及其与板厚的关系。

#### 4.3.14—13 尺寸测量及外观检查

- (1) 对型式试验用钢坯/锭坯料轧制的所有钢板进行尺寸测量及外观检查。每张钢板应测量其长度、宽度、厚度、不平度等。厚度测量方法及要求执行我社《材料与焊接规范》2011 修改通报的相关要求，其他测量值应符合 GB/T709 的具体要求。
- (2) 钢卷应选取 1 卷测量其厚度、宽度、塔形等。测量值应符合 GB/T709 的具体要求。
- (3) 对于开平板，1 个钢卷中至少应随机选取 5 张进行尺寸测量，每张开平板应测量其长度、宽度、厚度、不平度等。厚度测量值应符合《材料与焊接规范》的相应要求，其余指标应符合 GB709 的相关要求。
- (4) 对型式试验用钢坯/锭坯料轧制的所有型材进行尺寸测量，测量值应符合有关标准要求。
- (5) 外观质量应符合有关标准要求。

4.3.15—14 对于钢坯/锭坯料的认可，应进行硫印/低倍、化学成分分析、~~尺寸和外观质量检查~~。

4.3.16—15 CTOD 试验：对于初次认可及认可变更的 E、EH32/36/40、FH32/36/40、~~E420~690、F420~690~~ 等钢板应进行作 CTOD 试验，~~试验温度为-10℃以~~确定其断裂韧性。CTOD 试验的取样、试样制作、试验方法执行 CCS《材料与焊接规范》第 1 篇第 2 章第 8 节或其他等效标准（如 ISO15653）的相应要求。

4.3.17—16 对于锅炉等有高温要求的钢板应做高温拉伸试验，试验温度为：50、100、150、200、250、300、350、400、450℃。

对焊接结构用高强度钢可考虑增加大型脆性断裂试验（如双重拉伸试验、ESSO 试验、深缺口试验等）。

CCS 如有认为需要，CCS 也可要求进行做的其他试验项目。

4.3.18—17 一般情况下，验船师需见证型式试验的取样及标记转移过程。

4.3.19—18 上述试验项目中，除化学分析、拉伸、冲击、时效冲击试验以及金相检验为必做项目外，其余项目经 CCS 批准同意可以减免。

4.3.20—19 企业如同时具备冶炼、浇连铸、轧制能力，且轧制产品认证所采用的钢坯/锭坯料为本企业冶炼、浇连铸生产，~~则~~轧制产品获得本社认证的同时满足 4.2 (5) 的要求时，可赋予该企业相应钢坯/锭产品坯料的认可资质。

## 5 单件/单批检验

5.1 按照 CCS《钢质海船入级规范》~~2009~~的规定，轧制钢材的单件/单批检验应在工厂认可后进行。

5.2 对轧制钢材的单件/单批检验的具体要求在 CCS 颁发工厂认可证书时书面通知工厂。

5.3 对轧制钢材的单件/单批检验将按照批准的检验计划进行。检验计划中包括应见证和应审核的检验、试验项目。检验项目应包括：力学性能试验（拉伸试验、冲击试验等）、无损探伤（如有时）、化学成分分析报告、~~、~~外观及尺寸应由制造厂保证。必要时验船师可核查工艺记录、检验记录，也可提出增加试验项目或抽查工厂各检验项目。

#### 5.4 开平板单件/单批检验

验船师须核查钢卷质量证明书，应到开卷厂现场抽查、见证开卷过程，抽查尺寸精度、表面质量及标识转移等情况，抽查比例至少为**每批的**10%；

如验船师对钢卷生产厂的质量证明书有疑问，可要求对化学成分进行复验或对钢卷头部或尾部进行力学性能抽样。

开平厂对不同钢卷生产厂的钢卷首次开卷时，应随机抽取一卷在其头、中、尾部位取样进行力学性能（拉伸、冲击）试验。开卷后钢板的力学性能数据与原质量证明书数据相比不得明显降低。

5.5 钢卷厚度规格应为 0.5mm 的整数倍。

5.6 CCS 验船师对产品检验完成后，对合格产品签发产品证书或在工厂质量证明书上予以盖章签署。

- (1) 工厂质量证明书至少应包括验收依据（规范、标准、技术协议等）、炉/批号、钢级、规格、重量、数量、交货状态、化学成分（高强度船体结构钢还应包括碳当量）、力学性能、产品标识情况说明、船名/工程号/合同号（如有时）等内容，并留有 CCS 验船师签署、盖章的位置。
- (2) 钢卷质量证明书上应注明：钢卷质量证明书不能作为船体结构钢上船使用的证明，钢卷应经开卷加工成钢板（即开平板）并经 CCS 检验并签发质量证明书后，才可上船使用。
- (3) 开平板应签发 CCS 证书或由开平厂重新出具并经 CCS 签发的质量证明书。质量证明书的化学成分、力学性能、厚度规格等须遵循原卷板生产厂的内容并注明“数据取自钢卷生产厂质量证明书”。原钢卷生产厂质量证明书正本须交 CCS 存档。
- (4) 开平板质量证明书要保留原钢卷生产厂企业名称、钢级、产品规格、重量、产品编号（炉号/卷号）、原证书编号等。
- (5) 工厂质量证明书的格式需经 CCS 同意。

认可型式试验项目

表 4.3

试验项目	适用钢级	取样要求	试验要求				备注
化学成分	A、B、D、E	桶样及成品头部	C、Si、Mn、P、S、Cr、Ni、Mo、V、Cu、Al 及有意添加的元素				
	AH32/36/40、 DH32/36/40、 EH32/36/40、 FH32/36/40		C、Si、Mn、P、S、Nb、V、Ti、Cr、Ni、Mo、Cu、Al、B、As、Sn、Pb、[N]、[H]、[O]及有意添加的元素				
	AH420~960690、 DH420~960690、 EH420~960690、 FH420~690		C、Mn、Si、P、S、Ni、Cr、Mo、Al、N、Nb、V、Ti、B、Zr、Cu、As、Sn、Bi、Pb、Ca、Sb、O、H 及有意添加的元素 C <sub>eq</sub> 和/或 P <sub>cm</sub> (如适用)				
拉伸试验	各钢级	头部和尾部纵向和横向	R <sub>eH</sub> 、R <sub>m</sub> 、A、Z				
弯曲试验	各钢级	头部和尾部纵向和横向					
冲击试验			试验温度℃				
	A、B、AH32/36/40、 AH420~960690	头部和尾部纵向和横向	+20	0	-20	-40	
	D、DH32/36/40、 DH420~-960690		0	-20	-40	-60	
	E、EH32/36/40、 EH420~960690		0	-20	-40	-60	
FH32/36/40、 FH420~690	-20		-40	-60	-80		
应变时效冲击试验	A、B、AH32/36/40、 AH420~960690	头部或尾部纵向	+20	0	-20		5% 塑性变形，250℃时效 1 小时，要求不低于考核温度的冲击功值。
	D、DH32/36/40、 DH420~960690		0	-20	-40		
	E、EH32/36/40、 EH420~960690		-20	-40	-60		
	FH32/36/40、 FH420~690		-40	-60	-80		
硫印	按取样原则	钢坯/锭坯料及成品					
低倍组织	按取样原则	头部一端					
显微组织	按取样原则	头部一端					
落锤试验	见 4.3.9 除 A、B、AH32/36 以外的钢种	头部，横向	见 4.3.9 按照 GB/T 6803 选取试验温度				
厚度方向性能试验	Z 向钢	头部和尾部	见 4.3.10				

无损检测	Z向钢	整个产品	见 4.3.11	
高温特性试验	<del>锅炉钢(如有高温性能要求)</del>	头部和尾部	见 4.3. <del>12</del> 16	

续表 4.3

试验项目	适用钢级	取样要求	试验要求	备注
焊接性能试验	E、高强度钢 及焊接结构用高强度 钢淬火回火钢	见 4.3. <del>13</del> 12	见 4.3. <del>13</del> 12	
尺寸测量及外观检查	全部	见 4.3. <del>14</del> 13	见 4.3. <del>14</del> 13	
母材 CTOD 试验	E、EH32/36/40、 FH32/36/40、 <del>E420~690、</del> <del>F420~690</del>	见《材料与焊接规范》	全厚度试样， <u>一组三个</u> ， 见《材料与焊接规范》	其特征值参 考值为以 0. <del>25</del> 20 mm 为依据，结果 供参考。