



指导性文件
GUIDANCE NOTES
GD13-2015

中国船级社

船用柴油机氮氧化物排放试验及检验指南

生效日期：2015年9月1日

中国船级社

2015年07月

说 明

本指南是《船用柴油机氮氧化物排放试验及检验指南》(20002011)的修订版,主要修改依据为国际海事组织 200814 年新修订通过的 MARPOL 公约附则 VI《防止船舶造成空气污染规则》和 2008 年 NOx 技术规则修正案 (MEPC.176 (58)-251 (66) 决议) 的第 13 条及《船用柴油机氮氧化物排放控制技术规则》(MEPC.177 (58) 决议)。

本次修改的主要内容涉及到:增加了 TierII 和 TierIII 柴油机发证的相关说明、现有柴油机 NOx 排放检验发证要求、补充了直接测量和监测法要求;修订了 NOx 排放标准、气体污染物排放量计算公式、台架试验条件等。同时也对少量文字进行了编辑性的修改。

(1) 明确 Tier III 标准的生效时间和条件,主要包括:明确原 Tier III 实施日期 2016 年 1 月 1 日继续适用于目前的北美区域和美国加勒比海区域;对以后指定的新 NECA 区,规定在一个新 ECA 区通过之日或以后建造的船舶,或者在指定该 ECA 区修正案中规定的更迟的日期或以后建造的船舶(取晚者)应符合 Tier III;增加对娱乐性游艇推迟至 2021 年的免除条款。

(2) 增加了双燃料发动机的内容,包括:修改船用柴油机的定义;增加试验燃气的规定;修改了干湿修正系数和废气质量流量计算中燃料质量流量和燃料中氢含量、氮含量、氧含量的计算方法;增加生物燃料菜籽油甲酯、甲醇、乙醇、天然气、丙烷、丁烷的燃料参数及 u_{gas} 系数;在船上简化测量方法中,增加机前燃气温度的测试,并规定试验燃气可采用船上备有的燃气;在船上直接测量和监测方法中,燃油成分表增加了天然气的数据。

本指南生效后替代《船用柴油机氮氧化物排放试验及检验指南》(2011)。

目 录

第 1 章 通则.....	1
1.1 目的.....	1
1.2 适用范围.....	1
1.3 定义和缩写.....	1
第 2 章 NO _x 排放标准.....	3
2.1 一般规定.....	3
2.2 船用柴油机最大允许 NO _x 排放极限值.....	3
2.3 2000 年 1 月 1 日以后建造船舶上安装的船用柴油机.....	3
2.4 2000 年 1 月 1 日以前建造船舶上安装的船用柴油机.....	4
2.5 经重大改装的柴油机.....	4
2.6 适用的试验循环及加权系数.....	5
第 3 章 检验与发证.....	7
3.1 一般规定.....	7
3.2 Tier I 柴油机适用的检验规则.....	7
3.3 检验申请.....	8
3.4 柴油机的前期发证检验.....	8
3.5 柴油机的船上检验程序.....	11
3.6 现有柴油机的发证.....	12
3.7 发证的总体要求.....	12
第 4 章 柴油机族与柴油机组的认可.....	13
4.1 一般规定.....	13
4.2 柴油机族的认可.....	13
4.3 柴油机组的认可.....	15
第 5 章 试验台 NO _x 排放测量程序.....	17
5.1 一般规定.....	17
5.2 适用范围.....	17
5.3 试验条件.....	17
5.4 试验用燃料.....	18
5.5 测量设备和测量数据.....	19
5.6 排气流量确定方法.....	19
5.7 气体排放计算.....	19
5.8 试验台 NO _x 排放测量.....	23
5.9 试验报告.....	24
第 6 章 船上验证符合 NO _x 排放标准的方法.....	25
6.1 一般规定.....	25
6.2 柴油机参数检查法.....	25
6.3 简化测量法.....	26
6.4 直接测量和监测法.....	28
第 7 章 测试机构认可.....	32
7.1 一般规定.....	32
7.2 认可条件.....	32
7.3 认可程序与要求.....	32

附录 1	EIAPP 证书格式(2000)	33
附录 2	符合证明证书格式(2000)	38
附录 3	EIAPP 证书格式(2009)	41
附录 4	符合证明证书格式(2009)	46
附录 5	船用柴油机检验和发证流程图	51
附录 6	试验大纲的主要内容(参考)	55
附录 7	船用柴油机排气成分分析仪的技术条件	56
附录 8	分析仪器的校准	59
附录 9	母型机试验报告和试验数据	67
附录 10	排气质量流量计算(碳平衡法)	80
附录 11	柴油机参数检查方法的检查清单	82
附录 12	直接测量和监测法的实施	83
附录 13	缩写、下标和符号	87

第 1 章 通则

1.1 目的

1.1.1 为贯彻执行 2008 年新修订的 MARPOL 公约附则 VI《防止船舶造成空气污染规则》(MEPC.176 (58) 决议) 的第 13 条及《船用柴油机氮氧化物排放控制技术规则》(MEPC.177 (58) 决议) 的规定, 特修订《船用柴油机氮氧化物排放试验及检验指南》(以下简称指南)。

1.1.2 本指南用于主管机关授权或申请中国船级社(以下简称本社)进行的船用柴油机氮氧化物排放的试验及检验, 也可为柴油机制造厂、造船厂或船东进行船用柴油机氮氧化物试验(包括试验台及船上)提供通用性的方法和指导。

1.2 适用范围

1.2.1 本指南适用于申请本社 EIAPP 证书(或符合证明)的柴油机。

1.3 定义和缩写

1.3.1 定义

(1) **船舶**: 系指在海洋环境下运行的任何类型的船舶, 包括水翼船、气垫船、潜水器、浮艇、固定或移动平台。

(2) **建造船舶**: 系指龙骨已安放或处于类似建造阶段的船舶。

类似建造阶段系指:

① 可以认定某一具体船舶建造已开始;

② 该船舶的组装已开始进行了至少 50t, 或为所有结构材料估算重量的 1%, 取较小值。

(3) **氮氧化物排放**: 系指氮氧化物总排放量, 按二氧化氮(NO₂)总加权排放量计算, 并以本指南所规定的相关试验循环和测量方法确定。

(4) **船用柴油机的实质性改变**系指:

① 对安装在 2000 年 1 月 1 日或之后建造船上的柴油机, 实质性改变系指可能造成柴油机超出附则 VI 第 13 条规定的适用排放限值的柴油机的改装。如果技术案卷中所指的柴油机部件部分例行更换不改变排放性能, 不论是一部分还是多部分部件被替换, 均不视为实质性改变。

② 对于安装在 2000 年 1 月 1 日之前建造船舶上的柴油机, 实质性改变系指使柴油机排放(按第 6 章 6.3 所述的简化测试方法确定柴油机现有排放特性)增加并超出 6.3.11 规定允许值的任何改装。这些改变包括其运转或技术参数(例如: 改变凸轮轴、燃油喷射系统、空气系统、燃烧室构造, 或柴油机定时校准)的改变, 但不限于此。MARPOL 公约附则 VI 第 13.7.1.1 条及 13.7.1.2 条所描述的认可方法, 均不视为实质性改变。

(5) **构件**: 系指影响 NO_x 排放特性的那些通用部件, 由其设计/零件号标识。

(6) **调整**: 系指影响柴油机 NO_x 排放性能的可调整部件的调整。

(7) **操作值**: 系指柴油机参数, 如柴油机日志中所记载的与 NO_x 排放性能有关的气缸爆压、排气温度等, 这些数据与负荷有关。

(8) **主管机关**: 系指船舶在其管辖下进行营运的国家政府。就有权悬挂某一国家国旗的船舶而言, 主管机关即为该国的政府。在沿海国家为勘探和开发其自然资源行使主权的海岸, 对于在邻接于海岸的海底及其底土从事勘探和开发的固定和移动平台, 主管机关即为该沿海国家的政府。

(9) **船上 NO_x 验证程序**: 系指用于船舶初次发证检验或换证、年度、中间检验的程序(可能包括船上设备验证需要), 以证实符合本指南的任何要求, 亦即柴油机发证申请方规定和本社认可要求。

(10) **船用柴油机(以下简称柴油机)**: 系指附则 VI 第 13 条适用的, 以液体或双燃料运行的任何往

复式内燃机，包括增压器/复合系统（如适用）。

如果柴油机拟在气体模式下正常运转，即使用主要的燃料气体和少量的液体点火燃油即**气体燃料作为主要燃料而液体燃料作为点火或平衡燃料**，仅此运转模式应满足第 13 条的要求。如因故障使气体供应受限，柴油机需采用纯液体燃料运转时，对驶往下个合适港口进行故障修理的航次可予以免除。

(11) **额定功率**：系指附则 VI 第 13 条和本指南适用的船用柴油机的铭牌及技术案卷中载明的最大持续输出功率。

(12) **额定转速**：系指船用柴油机铭牌及技术案卷中载明的在额定功率输出时的每分钟曲轴转数。

(13) **制动功率**：系指柴油机仅配装在试验台上运转所必需的标准辅助设备时，在曲轴或其等效设备处测得的功率。

(14) **船上条件**：系指柴油机：

① 安装在船上并与其驱动的实际设备相连接；

② 处于运行状态以实现设备的用途。

(15) **技术案卷**：系指包含可能影响柴油机 NO_x 排放的柴油机构件和设定值的所有详细资料的记录，参见本指南 3.4。

(16) **柴油机参数记录簿**：系指用于柴油机参数检验方法的、记录可能影响柴油机 NO_x 排放的所有参数变化包括构件和柴油机设定值的文件。

(17) **认可方法**：系指应用于特定柴油机或一系列柴油机，确保其符合附则 VI 第 13.7 条所述适用 NO_x 极限的方法。

(18) **现有柴油机**：系指受附则 VI 第 13.7 条约束的柴油机。

(19) **认可方法案卷**：系指描述认可方法及其检验方式的文件。

(20) **排放控制区**：系指国际海事组织根据附则 VI 附录 III 所述衡准和程序指定的任何海域，包括任何港口区域。

(21) **抑制装置**：系指为激活、调整、推迟或停用排放控制系统的任何部件或功能而对操作参数（如：柴油机转速、温度、进气压力或任何其他参数）进行测量、检测或响应的装置，从而在正常操作工况下降低排放控制系统的有效性，但在适用的排放发证试验程序中大量使用该装置者除外。

(22) **不合理排放控制措施**：系指当船舶在正常使用条件下营运时将排放控制系统的有效性降至低于适用排放试验程序预期水平的任何策略或措施。

1.3.2 缩写

(1) **1997 NTC** (NO_x Technical Code 1997)：系指 1997 年 MARPOL 会议决议 2 通过的《船用柴油机氮氧化物排放控制技术规则》，可参考本社 2000 年出版的《船用柴油机氮氧化物排放试验机检验指南》。

(2) **2008 NTC** (NO_x Technical Code 2008)：系指 MEPC.177 (58) 决议通过的《船用柴油机氮氧化物排放控制技术规则》，可参考本指南的具体内容。

(3) **EIAPP** (Engine International Air Pollution Prevention) **证书**：系指与 NO_x 排放有关的柴油机国际防止空气污染证书。

(4) **IAPP** (International Air Pollution Prevention) **证书**：系指国际防止空气污染证书。

(5) **SDR** (Special Drawing right)：特别提款权，是国际货币基金组织创设的一种储备资产和记账单位。

第 2 章 NO_x 排放标准

2.1 一般规定

2.1.1 本章 NO_x 排放标准适用于国际航行船舶，其它水域按相应水域的法规规定执行。

2.2 船用柴油机最大允许 NO_x 排放极限值

2.2.1 最大允许 NO_x 排放极限值参见 2.3、2.4、2.5。根据本指南程序测量和计算得出的 NO_x 总加权排放量（四舍五入至小数点后第一位）应等于或小于对应于柴油机额定转速的适用极限值。

2.2.2 当柴油机使用符合 5.4 的试验燃油工作时，总的氮氧化物排放量（以 NO₂ 总加权排放量计算）应采用本指南规定的试验循环和测量方法确定。但对于 2010 年 12 月 31 日或以前的 Tier I 柴油机，可根据 3.2 选择适用的测量和计算程序。

2.2.3 根据表 2.3 计算得出的适用柴油机废气排放极限值和实际计算出的柴油机废气排放值（四舍五入至小数点后第一位）应在柴油机的 EIAPP 证书中予以标明。如果柴油机是柴油机族或柴油机组的成员柴油机，则应将相关母型机的排放值与该柴油机族或柴油机组的适用极限值作比较。此极限值应为根据该柴油机族或柴油机组包含的最高柴油机转速所确定的极限值（不考虑柴油机 EIAPP 证书标明的母型机额定转速或特定柴油机的额定转速）。

2.2.4 如果柴油机按 Tier III 标准予以核准，则 2.6 中各模式点的比排放量应不超过适用 NO_x 排放极限值 50% 以上，但下列情况除外：

- (1) 2.6.4 规定的 D2 试验循环的 10% 模式点。
- (2) 2.6.5 规定的 C1 试验循环的 10% 模式点。
- (3) 2.6.5 规定的 C1 试验循环的怠速模式点。

2.3 2000 年 1 月 1 日以后建造船舶上安装的船用柴油机

2000 年 1 月 1 日以后建造船舶上安装的船用柴油机应符合表 2.3 规定的适用排放要求，否则应禁止使用。其中 n 为柴油机额定转速（每分钟曲轴转速）。

2000 年 1 月 1 日以后建造船舶上安装的船用柴油机 NO_x 排放适用要求 **表 2.3**

船舶建造日期	排放标准	对应的 NO _x 极限值 (g/kWh)		
		(按 NO ₂ 总加权排放量计算)		
		$n < 130 \text{ rpm}$	$130 \text{ rpm} \leq n < 2000 \text{ rpm}$	$n \geq 2000 \text{ rpm}$
2000 年 1 月 1 日或以后至 2011 年 1 月 1 日以前	Tier I	17.0	$45 \cdot n^{(-0.2)}$	9.8
2011 年 1 月 1 日或以后	Tier II	14.4	$44 \cdot n^{(-0.23)}$	7.7
2016 年 1 月 1 日或以后 ^①	Tier III ^②	3.4	$9 \cdot n^{(-0.2)}$	2.0

注：① 对于 2016 年 1 月 1 日或以后建造船舶上安装的柴油机，

当船舶在排放控制区内航行时，应符合 Tier III 标准；当船舶在排放控制区外航行时，应至少符合 Tier II 标准。
国际海事组织将于 2012 年起并不迟于 2013 年对技术发展状况进行评审，以实施 Tier III 所述的标准，并在证明必要时，调整 Tier III 所述的时间段。

适用于：2016 年 1 月 1 日或以后建造并且在北美排放控制区内或美国加勒比海排放控制区内航行的船舶，其上

安装的柴油机；在其他 NO_x 排放控制区（北美排放控制区或美国加勒比海排放控制区除外）通过日期或以后建造，或在指定 NO_x 排放控制区的修正案中规定的日期或以后建造（以较晚者为准），且在该排放控制区内航行的船舶，其上安装的柴油机。

② Tier III 标准不适用于：

(a) 船长（见 MARPOL 公约附则 I 第 1.19 条定义）小于 24 米、经特殊设计并仅用于娱乐目的的船上安装的船用柴油机；或

(b) 主机额定功率之和小于 750kW 船舶上的所有柴油机，并向本社证实该船因设计或构造限制而不能符合 Tier III 标准；

(c) 船长（见 MARPOL 公约附则 I 第 1.19 条定义）等于或大于 24 m、经特殊设计并仅用于娱乐目的、在 2021 年 1 月 1 日之前建造、且小于 500 总吨的船上安装的船用柴油机。

2.4 2000 年 1 月 1 日以前建造船舶上安装的船用柴油机

2.4.1 **适用范围：**在 1990 年 1 月 1 日或以后但在 2000 年 1 月 1 日以前建造的船舶上安装的输出功率（指额定功率）超过 5000 kW 且每缸排量在 90 升或以上的船用柴油机。

2.4.2 **适用排放限值标准：**应符合 Tier I 排放极限值，否则应禁止使用。

2.4.3 **适用条件：**用于适用范围内柴油机的认可方法已得到缔约国主管机关或其授权组织的批准，且该批准通知已由主管机关提交国际海事组织，则应不迟于该通知交存后 12 个月或以后进行的首次换证检验时实施。

2.4.4 **延迟符合的条件：**如船东尽最大努力仍未能购得该认可方法，且船东已提供充分证据供主管机关或其授权组织确认其所作的努力，则应不迟于该船购得该认可方法后的下一个年度检验时实施。

2.4.5 **IAPP 证书记录要求：**对于 2.4.1 适用范围内的船舶，其《国际防止空气污染证书》上应对该条适用的船用柴油机的 NO_x 排放符合情况进行标识：

(1) 对适用范围内柴油机的认可方法已按认可方法案卷中验证程序予以确认，或；

(2) 已按柴油机验证程序予以核准，或；

(3) 按 2.4.4 所述，该认可方法尚不存在或尚未购得；

(4) 认可方法不适用。

2.4.6 **对 2.4.1 适用范围内柴油机的发证：**应按本指南 3.6 规定进行检验发证。

2.4.7 **批准认可方法的基本条件：**

(1) 应用认可方法的基准柴油机的设计方应对认可方法的影响进行评估或计算，证明：应用该方法不会导致柴油机的额定功率降低 1.0% 以上，燃油消耗（根据本指南 2.6 相应试验循环的测量值）也不会增加 2.0% 以上，或不会对柴油机的寿命或可靠性造成不利影响；和

(2) 认可方法的成本应根据下列成本效益公式进行评估，计算得到的成本效益 C_e 不应超过 375 SDR/t：

$$C_e = \frac{Cost}{T \cdot P \cdot \Delta NO_x} \times 10^6$$

式中： C_e ——认可方法的成本效益，SDR/t；

$Cost$ ——认可方法中部件的销售价格与安装费用（包括定期维护费用）之和，SDR；

$T = 0.768 \times 6000 \times 5 = 23040$ ，h；

P ——认可方法申请书里定义的柴油机额定功率，kW；

ΔNO_x ——柴油机设计加权比排放值与 Tier I 排放限值之差，g/kWh。

2.5 经重大改装的柴油机

2.5.1 “重大改装”系指船用柴油机在 2000 年 1 月 1 日或以后发生了以下改变，且尚未按表 2.3 所述标准核准，即：

- (1) 新安装了柴油机或原柴油机由其他柴油机代替（完全相同柴油机替代除外），或
- (2) 对柴油机进行了 1.3.1（4）中定义的任何实质性改变，或
- (3) 与柴油机初始证书上的额定功率相比，柴油机额定功率增加超过 10%。

2.5.2 对于 2.5.1（1）所述重大改装的船用柴油机应符合下列标准：

- (1) 该重大改装发生时现行生效的标准；
- (2) 仅对柴油机替代这种情况而言，如在 2016 年 1 月 1 日或以后其不能符合 Tier III 标准，则该替代柴油机应符 TierII 标准。

注：国际海事组织将制定指南，阐述替代柴油机不可能满足 Tier III 标准的衡量。上述不要求满足 Tier III 标准的衡量参照 MEPC.230(65)决议通过的《MARPOL 附则 VI 第 13.2.2 条要求的关于不要求满足 III 级标准的非完全相同替代柴油机 2013 年指南》。

2.5.3 对于 2.5.1（2）或 2.5.1（3）所述重大改装的船用柴油机应符合下列标准：

- (1) 对于 2000 年 1 月 1 日以前建造的船舶，应满足 Tier I 标准；
- (2) 对于 2000 年 1 月 1 日或以后建造的船舶，应满足船舶建造时的适用标准。

2.6 适用的试验循环及加权系数

2.6.1 每台单独的柴油机或某一柴油机组或族的母型机，应使用下列 2.6.2 至 2.6.5 中规定的试验循环及加权系数进行测试，以验证其符合适用的 NO_x 排放限值。

2.6.2 对于恒速运行的船用主机，包括用于电力推进的柴油机、所有驱动调距桨的柴油机，应采用试验循环 E2。

**用于恒速船用主机的试验循环
(包括用于电力推进的柴油机和所有驱动调距桨的柴油机) 表 2.6.2**

试验循环 E2	转速	100%	100%	100%	100% ^①
	功率	100%	75%	50%	25%
	加权系数	0.2	0.5	0.15	0.15

注：①以下情况例外（包括适用于 E2 的大缸径柴油机）：由于其振动质量和构造，柴油机在额定转速低负荷下运转有损坏重要部件的风险。在此情况下，柴油机制造厂应向本社提出申请，对表 2.6.2 中试验循环 25%功率模式的柴油机转速进行修改。调整后的 25%功率时的柴油机转速应尽可能接近柴油机制造厂建议的和本社认可的额定柴油机转速。试验循环的适用加权因数应保持不变。

2.6.3 对于按推进特性运行的船用主机和辅机，应采用试验循环 E3。

用于按推进特性运行的船用主机和辅机的试验循环 表 2.6.3

试验循环 E3	转速	100%	91%	80%	63%
	功率	100%	75%	50%	25%
	加权系数	0.2	0.5	0.15	0.15

2.6.4 对于恒速运行的辅机，应采用试验循环 D2。

用于恒速运行的船用辅机的试验循环

表 2.6.4

试验循环 D2	转速	100%	100%	100%	100%	100%
	功率	100%	75%	50%	25%	10%
	加权系数	0.05	0.25	0.3	0.3	0.1

2.6.5 对于变速、变负荷运行的辅机（不包括上述各类辅机），应采用试验循环 C1。

用于变速、变负荷运行的船用辅机的试验循环

表 2.6.5

试验循环 C1	转速	额定转速				中间转速			怠速
	扭矩%	100%	75%	50%	10%	100%	75%	50%	0%
	加权系数	0.15	0.15	0.15	0.1	0.1	0.1	0.1	0.15

2.6.6 试验循环 C1 中扭矩的数值为给定转速下所要求扭矩与该转速下最大扭矩的百分比。

2.6.7 试验循环 C1 中的中间转速应由造机厂决定，但应考虑以下因素：

- (1) 对于设计运转转速超过满负荷扭矩条件下转速范围的柴油机而言，若最大扭矩转速在额定转速的 60%至 75%之间，则中间转速应为最大扭矩转速；
- (2) 当最大扭矩转速小于额定转速的 60%时，则中间转速应为额定转速的 60%；
- (3) 当最大扭矩转速大于额定转速的 75%时，则中间转速应为额定转速的 75%；
- (4) 对于在稳定状态下，设计运转转速在满负荷扭矩条件下转速范围以内的柴油机而言，则中间转速可在额定转速的 60%至 70%之间选一典型值。

2.6.8 如果柴油机制造厂申请对已经过上述 2.6.2 至 2.6.5 中试验循环验证的柴油机采用新的试验循环，则无需对该柴油机进行新试验循环的全部验证，在这种情况下，柴油机制造厂可通过第一次发证试验时采用的指定模式下的测量结果，计算新试验循环的总加权排放量（使用新的试验模式的相应加权系数）来证明一致性。

第 3 章 检验与发证

3.1 一般规定

3.1.1 检验类型

3.1.1.1 柴油机的检验

凡本指南 1.2 中规定的船用柴油机，应接受下述检验：

- (1) 基于柴油机台架试验的**前期发证检验**；
- (2) 按 MARPOL 公约附则 VI 的要求，当船舶进行防止空气污染的**初次发证检验**和**营运中检验**时，作为该检验的一部分而进行的柴油机检验；
- (3) 在柴油机进行了如 2.5.1 所述的重大改装后所进行的**柴油机初次发证检验**。

3.1.1.2 船舶防止空气污染检验

对 400 总吨以上的国际航行船舶，当 MARPOL 公约附则 VI 生效后，将对船舶进行包括但不限于上述柴油机检验的防止空气污染检验。检验合格后签发有效期不超过 5 年的 IAPP 证书。

3.1.2 船用柴油机检验类型

3.1.2.1 前期发证检验：这种检验应保证柴油机的设计和装备使其符合本指南第 2 章规定的 NO_x 排放标准。如经检验合格，由本社签发《柴油机国际防止空气污染证书》(EIAPP 证书，格式见附录 3)。

3.1.2.2 初次发证检验：这种检验应在柴油机安装上船后但尚未投入使用之前进行。该检验应保证安装到船上的柴油机包括前期发证后的任何改装和/或调整（如适用）符合第 2 章规定的 NO_x 排放标准，并作为船舶初次检验的一部分，可签发船舶初次《国际防止空气污染证书》(IAPP 证书)，也可反映新柴油机的安装对船舶有效 IAPP 证书予以修正。

3.1.2.3 营运中检验：营运中检验应作为附则 VI 第 5 条要求的船舶检验的一部分，以确保柴油机继续符合 NO_x 的排放标准要求。

3.1.2.4 柴油机初次发证检验：这种检验应在每次柴油机进行了如 2.5.1 所述的重大改装时在船上进行，以确保经改装的柴油机符合第 2 章规定的 NO_x 排放标准。柴油机初次发证检验将导致 EIAPP 证书的签发（如适用）和 IAPP 证书的修正。

3.1.3 检验所依据的方法

为满足 3.1.2 规定的要求，下列方法之一可供柴油机制造厂、造船厂或船东根据适用情况选择测量、计算或试验柴油机的 NO_x 排放：

- (1) 适用于前期发证检验的符合第 5 章要求的**试验台试验**；
- (2) 对未经前期发证的柴油机，符合第 5 章全部试验台要求的前期发证检验和初次发证检验合并起来的**船上试验**；
- (3) 对于前期发证的柴油机或自最近一次检验后对 NO_x 关键部件、设定值和操作值进行过改装或调整的柴油机，按照 6.2 规定，使用技术案卷规定的构件数据、柴油机设定值和柴油机性能数据确认其符合初次、年度、中间和换证检验要求的**船上柴油机参数检查法**；
- (4) 当有要求时，按照 6.3 规定确认其符合年度、中间和换证检验要求或确认前期发证柴油机符合初次发证检验要求的**船上简化测量法**；
- (5) 按照 6.4 规定，仅确认符合年度、中间和换证检验要求的**船上直接测量和监测法**。

3.2 Tier I 柴油机适用的检验规则

2008 NTC 已于 2010 年 7 月 1 日生效并强制实施，对 2010 年 12 月 31 日或以前的 Tier I 柴油机的检验发证可遵循以下原则。

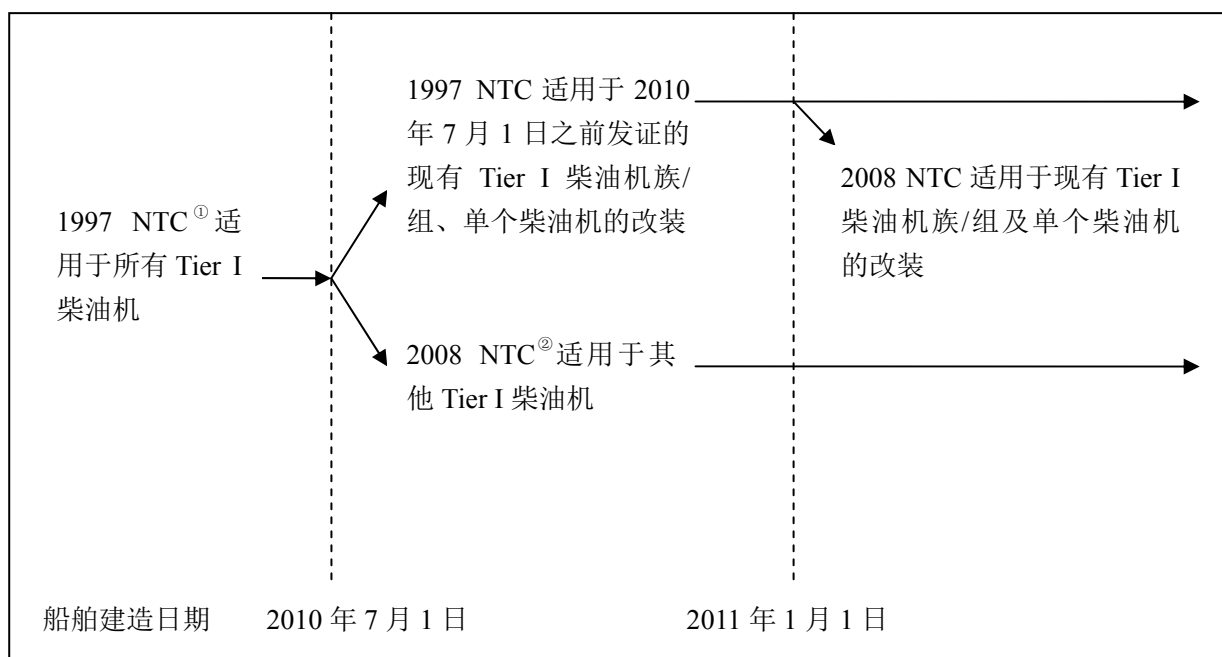


图 3.2 Tier I 柴油机适用的检验规则

3.2.1 在2010年7月1日之前，所有Tier I柴油机的检验发证仍可按照1997 NTC要求进行。

3.2.2 自2010年7月1日至2010年12月31日为止，在此期间的Tier I柴油机的检验发证分以下两种情况：

(1) 对于在2010年7月1日前已经发证的Tier I现有柴油机族/组以及经过实质性改变的单个柴油机，仍然可以按照1997 NTC进行检验发证；并且自2011年1月1日起：

- ① 如果这类柴油机再没有经过实质性改变，可以一直按照1997 NTC进行检验发证；
- ② 如果经过实质性改变，则应按照2008 NTC进行检验发证。

(2) 对于除上述(1)以外的Tier I柴油机，应按照2008 NTC进行；此后也应一直按照2008 NTC进行检验发证。

3.3 检验申请

3.3.1 柴油机厂、造船厂和船公司需要进行第 3.1.2 条所规定的检验时，应向本社提出申请。

3.3.2 申请方应做好所有必要的检验前的准备和安排，按本指南有关规定，积极配合，以使本社要求的工作能够顺利进行。申请方应如实地介绍、说明情况和提供有关文件，并对其真实性负责。

3.3.3 申请方应以本社制定的申请表格或正式的信函提交申请：

- (1) 对前期发证检验和柴油机改造后的检验，将申请提交到本社总部、当地分社或办事处。
- (2) 对营运中检验，按 IAPP 证书的检验要求执行。

3.3.4 申请方应按本指南的有关要求，将申请文件(表格或函件)及有关技术文件提交本社审查或批准。

3.4 柴油机的前期发证检验

3.4.1 申请前期检验时，应按 3.3 条的规定向本社递交申请，并提交下述文件和资料供审查：

(1) 产品明细表，包括柴油机型号、产品序号、额定功率、额定转速、认可类型(单机、族/组的母型机、柴油机族/组的成员机)，采用的试验循环，族或组标识等；

(2) 影响 NO_x 排放的构件及参数可变范围，至少包括喷油嘴、喷油泵、缸盖、活塞、增压器、空冷器等；

(3) 影响 NO_x 排放的设置参数及可调范围，如喷油定时、气阀开启定时、压缩比等；

(4) 满足本指南第 5 章要求的试验大纲(非柴油机族或组的成员机)，试验大纲的主要内容见附录 6；

(5) 若为柴油机族或组的母型机，还应提供第 4 章规定的资料；
(6) 拟进行测试工作的测试机构的名称及“测试资格认可证书”。若特殊情况下测试机构未经本社认可，申请方应按本指南第 7 章的适用规定将测试机构的基本情况报本社同意。

(7) 本社认为需要的其他资料。

3.4.2 除 3.4.3 和 3.4.4 允许之外，每一台船用柴油机在安装上船之前应：

- (1) 予以调整，以满足适用的 NO_x 排放限制要求；
- (2) 根据本指南第 5 章规定的程序在试验台上对 NO_x 排放进行测量；和
- (3) 由本社进行前期发证检验，作为签发 EIAPP 证书或符合证明的依据。

3.4.3 对系列化生产的柴油机的前期发证，根据本社的认可，可采用柴油机族或组的概念(参阅第 4 章)，在此情况下，3.4.2(2)中规定的试验仅对柴油机组或族的母型机作要求。

3.4.4 无法在试验台上进行前期发证测试的柴油机

3.4.4.1 有些柴油机由于其尺寸、构造和交货计划的原因，不能在试验台上进行前期发证测试，在这种情况下，柴油机制造厂、船东和造船厂应向本社申请在船上进行试验(见 3.1.3(2))。申请方应向本社证明该船上试验完全满足本指南第 5 章规定的试验台程序的所有要求，~~这种检验仅对单台柴油机或由母型机所代表的柴油机组可以接受，不适用于柴油机族的发证。~~如果初次检验在船上进行，但无任何有效的前期发证试验，则无论如何不允许有任何可能的测量偏差。对于在船上进行发证试验以取得 EIAPP 证书的柴油机，应采用与在试验台上进行前期发证试验相同的程序，并受到 3.4.4.2 中给出的限制。

3.4.4.2 该前期发证检验程序仅对单台柴油机或由母型机所代表的柴油机组可以接受，不适用于柴油机族的发证。

3.4.5 前期发证检验前柴油机应经型式认可；或对新型机，前期发证检验可结合型式认可一起进行。

3.4.6 NO_x 减少装置

3.4.6.1 如在 EIAPP 证书中包括 NO_x 减少装置，该装置应视为柴油机的一个构件，并在柴油机技术案卷中予以记载。应在前期发证试验时对装有 NO_x 减少装置的柴油机进行试验；~~除非经本社批准，由于技术和实际原因不宜进行装有 NO_x 减少装置的组合试验且不能使用 3.4.4.1 中规定的程序。后者可参照国际海事组织制定的指南，采用适用的前期发证试验程序。但是，该前期发证试验应受到 3.4.4.2 中给出的限制。~~

3.4.6.2 如由于前期发证试验时未能满足排放要求而需要安装 NO_x 减少装置，则安装了 NO_x 减少装置的柴油机为取得 EIAPP 证书，应重新进行试验以表明符合适用的 NO_x 排放极限，此试验可按 6.3 所述的简化测量方法进行。在任何情况下不允许有 6.3.11 中给出的容许偏差。

3.4.6.3 根据 3.4.6.2，如使用简化测量方法验证 NO_x 减少装置的有效性，该试验报告应作为附件添加至前期发证试验报告，表明柴油机本身不能满足要求的排放值。两份报告均应提交给本社，两次试验的数据(3.4.9.1(5)中所述)均应包括在柴油机技术案卷中。

3.4.6.4 作为符合性验证过程的一部分，3.4.6.2 中的简化测量方法仅适用于验证柴油机安装 NO_x 减少装置有效性这种情况，对柴油机族或柴油机组发证则不适用。

3.4.6.5 在 3.4.6.1 和 3.4.6.2 所述的两种情况下，NO_x 减少装置连同该装置运行时获得的排放值以及本社要求的其他记录应包括在 EIAPP 证书中。柴油机的技术案卷中还应包括该装置的船上 NO_x 验证程序，以确保该设备正常运行。

注：NO_x 减少装置检验也可参考国际海事组织将制定的指南。SCR 后处理装置检验可参考国际海事组织制定的 SCR 后处理装置认可指南 (MEPC.198(62)决议)，该指南正在制定中。

3.4.7 如果由于构件设计的改变需要制定新的柴油机族或柴油机组但没有可用的母型机，柴油机制造厂可向本社申请使用以前获取的母型机试验数据在适用试验循环的每个指定模式进行修正，以考虑 NO_x 排放值的相应变化。在此情况下，用于确定修正排放数据的柴油机应按 4.3.4.1、4.3.4.2 和 4.3.4.3 的要求对应于以前使用的母型机。如果多于一个构件需要改变，由此变化引起的组合效果应由单一系列的试验结果予以证实。

3.4.8 试验台试验

3.4.8.1 柴油机制造厂及测试机构应按经批准的试验大纲和本指南第 5 章的要求进行试验。

3.4.8.2 本社将指派适任验船师到现场进行测试验证和核查,包括:

- (1) 见证测试过程是否符合试验大纲及本指南第 5 章的规定;
- (2) 核查柴油机的构件、参数、可调范围是否与批准的技术资料一致;
- (3) 对柴油机族或组的母型机,核实所选母型机是否能代表该柴油机族或组。必要时,可选择增加另一台柴油机的试验予以确认。验船师也可要求对允许调整参数在可调范围内的任何规格内进行测量,以确信其 NO_x 排放符合排放限制。

3.4.9 试验结果及技术案卷

3.4.9.1 现场测试完成后,申请方应建立至少包括下列内容的技术案卷,以作为签发 EIAPP 证书或符合证明及其以后检验的依据:

- (1) 影响 NO_x 排放的构件、调整和操作数值的确定,包括任何 NO_x 减少装置和系统;
- (2) 柴油机构件的可允许调整或替换的整个范围的确定;
- (3) 有关柴油机性能包括其额定转速和额定功率的全部记录;
- (4) 根据第 6 章,船上验证检验中证明符合 NO_x 排放限制的船上 NO_x 核实程序;
- (5) 附录 9 第 2 节所述的相关母型机试验数据副本 1 份;
- (6) 对属于柴油机族/组成员的 1 台柴油机的标识和限定(如适用);
- (7) 备件/部件规格,当其在柴油机上使用时,根据这些规格将使柴油机持续符合适用的 NO_x 排放标准。

3.4.9.2 技术案卷的说明:

- (1) 对 3.4.9.1(1)~(3),按经核查的技术文件并经现场确认修改后的结果进行确定;
- (2) 对 3.4.9.1(4),可采用下列方法之一进行船上 NO_x 验证:
 - ① 符合 6.2 的柴油机参数检查法,以核定柴油机部件、调整和工作数值没有偏离柴油机技术案卷的规定(通常选取的方法);
 - ② 符合 6.3 的简化测量方法(一般适用于改装以后);
 - ③ 符合 6.4 的直接测量和监测法(一般适用于采取了 NO_x 降低措施的柴油机)。
- (3) 除了柴油机在船上进行初次检验外,三种船上验证方法(参数检查法、简化测量法、直接测量和监测法)的任何一种均可使用。如果船舶拟采用不同于技术案卷中批准的验证方法,该方法程序应由本社认可,并附在技术案卷上作为修正,或者添加到技术案卷中作为另一种选择方法。以后船东可以选择其中的任何一种验证方法。
- (4) 对 3.4.9.1(7),应列出备件/部件的清单及有效识别的方法,这种方法应能保证在船上的核实中能有效识别,如规格、标识号等。

3.4.10 证书签发

3.4.10.1 申请方应将技术案卷提交本社审查,批准后签发 EIAPP 证书或符合证明。2010 年 7 月 1 日后,如申请方属缔约国,且柴油机满足 2008 NTC 要求,应按附录 3 所述格式签发 EIAPP 证书;如申请方属非缔约国,且柴油机满足 2008 NTC 要求,可按附录 4 所述格式签发符合证明。

3.4.10.2 柴油机制造国主管机关证书的签发:

- (1) 如果柴油机是在其将要安装的船舶的主管机关国家之外制造的,则船舶的主管机关可要求柴油机生产国的主管机关检验该柴油机。如果满足第 2 章的适用排放要求,柴油机制造国的主管机关应签发或授权签发 EIAPP 证书。
- (2) 证书副本和检验报告副本各一份应尽快传送给提出申请的主管机关。
- (3) 这种签发的证书应含有一份声明,说明此证书是应主管机关的申请而签发的。

3.4.10.3 对于柴油机族或柴油机组内的柴油机的前期发证,应按第 4 章的要求,为每款母型机和在该发证下生产的每一台成员柴油机签发 EIAPP 证书。

3.4.10.4 将 EIAPP 证书或符合证明归入技术案卷一起随柴油机交付船上，以伴随柴油机的整个船上使用期限。

3.4.11 船用柴油机前期检验和发证的流程可参考本指南附录 5。

3.5 柴油机的船上检验程序

3.5.1 柴油机安装到船上后，应确定其经过何种程度影响 NO_x 排放的进一步改装和/或调整。因此在柴油机安装到船上后但签发 IAPP 证书之前，应检验其改装情况并且采用船上 NO_x 验证程序及 3.1.3 中所述的方法之一予以认可。

3.5.2 船厂或船东应及时按本指南 3.1.2.2~3.1.2.4 及 3.3 的规定申请检验，以避免船舶不必要的延误和证书逾期。

3.5.3 如柴油机的任何调整或改造超出了技术案卷规定的极限范围，应及时按 3.3 的规定申请检验，以避免证书的失效。申请时还应提供下述资料：

- (1) 影响 NO_x 排放的柴油机调整情况说明；和/或
- (2) 影响 NO_x 排放的柴油机改装情况说明及技术资料。

3.5.4 本社将对提交的资料进行审查，以决定是否需补充资料或进一步说明，以及是否接受。

3.5.5 船上验证：

- (1) 船上应保存好柴油机的技术案卷，以随时备查和检验所需；
- (2) 申请方应做好各项准备工作及验证中的配合，以避免导致船舶的不正当延误；
- (3) 验船师应按申请方提出并经本社同意的船上 NO_x 核实程序及第 6 章的相应要求进行船上验证。

3.5.6 如经船上验证证明柴油机的 NO_x 排放符合排放限制的要求，并且符合附则 VI 的其他所有适用要求，则可按附则 VI 第 5 条的规定，签发 IAPP 证书。

3.5.7 使用符合 6.2 的柴油机参数检查方法验证符合性时，如果对柴油机在其前期发证之后进行了任何调整或改装，则该调整或改装的一份完整记录应记载在柴油机参数记录簿上。

3.5.8 如所有安装在船上的柴油机经核查仍保持在技术案卷记录的参数、构件和可调整特征之内，则应认为柴油机在第 2 章规定的适用 NO_x 极限内运行。在这种情况下，如果符合附则 VI 的其他所有适用要求，应随即为该船舶签发 IAPP 证书。

3.5.9 如任何调整或改装超出技术案卷规定的认可极限值，只有通过下列方法之一验证 NO_x 总体排放性能处于规定的极限值之内，才可签发 IAPP 证书：符合 6.3 的简化船上测量；或参考相关柴油机组认可的试验台试验，且试验表明调整或改装未超出适用 NO_x 排放极限。在柴油机初次检验之后的检验中，经本社认可，也可使用符合 6.4 的直接测量和监测法。

3.5.10 当安装 NO_x 减少装置并且需要其符合 NO_x 排放极限值时，验证符合第 2 章适用排放要求的方法之一是按 6.4 进行直接测量和监测。鉴于所用装置的技术可能性，经本社认可，也可以监测其他相关参数。

3.5.11 为符合 NO_x 要求，如果引进一种附加物质如氨、尿素、蒸汽、水、燃料添加剂等，则应提供监测这种物质消耗的方法。技术案卷应包含该方法的详细资料，用来证明该附加物质的消耗与达到符合适用的 NO_x 极限目的相一致。

3.5.12 对于已签发 EIAPP 证书的柴油机，可以省略或减少船上检验部分。但是，对于柴油机族或柴油机组（如适用）中的至少 1 个气缸和 / 或 1 台柴油机必须完成船上总体检验，并且只有在其他所有气缸和 / 或柴油机预期的运行方式与被检验气缸和 / 或柴油机相同时才可省略。另外，当备件可代表已安装的构件时，可对船上的备件实行检验，作为检查已安装构件的替代方式。

3.5.13 总体而言，船上 NO_x 验证程序应能使验船师很容易判定柴油机是否符合第 2 章的适用排放要求。同时，不应使船舶不当延误或要求对某一特定柴油机有深入的了解或船上必须具有专门测量装置。

3.5.14 初次、换证、年度和中间检验时船用柴油机检验和发证的流程可参考本指南附录 5。

3.6 现有柴油机的发证

3.6.1 如现有柴油机拟符合本指南第 2.4 条，则负责获取排放证书的实体应向本社申请发证。

3.6.2 如对现有柴油机和认可方法发证的申请包括气体排放测量和计算，则应符合第 5 章的要求。

3.6.3 从一台柴油机获取的排放和性能数据可表明能适用于一系列柴油机。

3.6.4 为满足第 2.4 条要求而采用的认可方法，应包括该认可方法案卷的副本，且该副本应伴随柴油机的整个船上使用期限。

3.6.5 认可方法案卷应包括柴油机船上验证程序的描述。

3.6.6 认可方法安装后，应按认可方法案卷进行检验。如果检验确认了其符合性，本社将修正相应船舶的 IAPP 证书。

3.7 发证的总体要求

3.7.1 本指南中规定的柴油机 NO_x 排放检验发证程序，应代表该柴油机的正常操作状态；

3.7.2 检验过程中，不允许使用会破坏柴油机正常操作下排放性能的抑制装置以及不合理的排放控制措施。上述情况不包括使用辅助控制装置，这些装置在操作条件受到破坏或失效时用以保护机器及其辅助设备，或有助于柴油机的启动。

第4章 柴油机族与柴油机组的认可

4.1 一般规定

4.1.1 为避免对每台柴油机进行发证测试以证明其符合 NO_x 的排放要求,可采纳两种认可的概念之一,即柴油机族或柴油机组的概念。

4.1.2 柴油机族概念适用于任何系列化生产的柴油机,该柴油机作为产品使用,其设计证明具有相似的 NO_x 排放性能,并且在装船过程中无需进行对 NO_x 排放造成不利影响的任何调整或改造。

4.1.3 柴油机组概念适用于具有相似用途的小批量生产的柴油机,该柴油机在船上安装或使用过程中需要作轻微调整和改造,这些柴油机通常是用于主推进的大功率柴油机。

4.1.4 柴油机制造厂可先自行确定柴油机是属于柴油机族还是属于柴油机组。通常适用类型的确定应基于试验台试验后的柴油机是否将进行改造以及改造到什么程度。

4.2 柴油机族的认可

4.2.1 柴油机族概念提供了减少交付认可试验的柴油机数量的可能性,同时又保证了柴油机族中的所有柴油机都符合认可要求。

4.2.2 柴油机族的概念中,具有相似排放特点和设计的柴油机以该族中的一台母型机为代表进行发证试验,以作为对族中所有柴油机认可发证的基础。

4.2.3 柴油机族概念允许通过可调整零件对柴油机进行微量调整。备有可调整零件的船用柴油机在实际可及范围内做任何调整时都必须符合排放要求。如果某一零件为永久性封焊的或在其他情况下不可及的,则该零件不认为是可调整的。

4.2.4 根据试验和技术判定,制造厂应提议哪些柴油机属于柴油机族,哪些柴油机产生最高的 NO_x 排放,以及哪个柴油机应选出进行发证试验。

4.2.5 在给予柴油机族认可之前,本社有必要核实柴油机制造厂已为有效控制产品生产一致性作了充分安排。这可包括,但不限于:

- (1) 将柴油机族的NO_x关键部件或标识号与这些部件的图纸编号(包括修改状态,如适用)关联起来;
- (2) 本社在检验时验证NO_x关键部件生产图纸与该柴油机族的图纸是否一致的方法;
- (3) 图纸修改控制措施。如制造厂在柴油机服务期限内建议修改一柴油机族的NO_x关键部件图纸时,则产品一致性方案中应采用程序控制修改可能带来的NO_x排放影响。这些程序应包括图纸编号分配、对NO_x关键部件标识标志的影响以及向本社提供修改图纸的规定。如这些修改可能影响NO_x排放时,则采取的评估/验证母型机性能的方法和后续措施应一并予以说明通告本社,如必要时,包括这些改装投入服务前新的母型机的声明;

(4) 确保被检验柴油机的任何NO_x关键部件零件的实施程序。这些零件应与批准的技术案卷中给出的零件一致,并且将按柴油机族的图纸进行生产;或

- (5) 本社认可的等效措施。

4.2.6 柴油机族选择导则

4.2.6.1 柴油机族的选择原则是依据在所选择的柴油机中具有共同且可能影响NO_x排放特征的基本设计特性;对可能有相互影响的设计特性应予以慎重考虑,以确保只有具有相似排放特性的柴油机才可包括在柴油机族中,例如,由于使用的排气或燃料系统原因,气缸数可成为有些柴油机的一个相关参数,但对其他设计,废气排放特性可能与气缸数或其排列无关。

4.2.6.2 柴油机制造厂负责从不同型号的柴油机中分选那些可包括在一个柴油机族中的柴油机。对于柴油机族中的所有柴油机,以下基本特性(非规格参数)应相同。但不限于此,对其他可能影响柴油机 NO_x 排放特征的基本特性,柴油机制造厂也要列出。

- (1) 燃烧循环

-
- 二冲程循环
 - 四冲程循环
 - (2) 冷却介质
 - 空气
 - 水
 - 油
 - (3) 单个气缸排量
 - 族内各柴油机间相差不超过 15%
 - (4) 气缸数量及气缸排列
 - 只在某些情况下适用，例如燃气发动机和带废气滤清系统的发动机（如果燃料供给系统为每缸单独计量燃料，则比母型机缸数少的其他柴油机，都可属于同一柴油机族）
 - (5) 进气方式
 - 自然吸气
 - 增压
 - (6) 燃料类型
 - 轻油/重油
 - 双燃料
 - (7) 燃烧室
 - 开式燃烧室
 - 分隔式燃烧室
 - (8) 气阀和气口的结构、尺寸和数量
 - 气缸头
 - 气缸壁
 - (9) 燃料系统类型
 - 泵-管-嘴
 - 直列泵
 - 分配泵
 - 单体泵
 - 泵喷嘴（整体式喷油器）
 - 气体阀
 - (10) 其他特性
 - 废气再循环
 - 喷水/乳化
 - 二次空气喷射
 - 增压空气冷却系统
 - 废气后处理
 - 还原催化器
 - 氧化催化器
 - 热反应器
 - 颗粒捕捉器

4.2.6.3 系列生产并且不打算进行改造的柴油机，可以纳入柴油机族的概念。

4.2.7 柴油机族的母型机选择导则

4.2.7.1 母型机的选择应基于选择一台具有最高 NO_x 排放水平特征和特性的柴油机：根据经验已知产生以克/千瓦小时（g/kWh）表示的最高 NO_x 排放量。

4.2.7.2 母型机应具备适用试验循环的最高排放值。

4.2.7.3 柴油机制造厂应明确规定基于上述原则的选择程序，并经本社认可。

4.2.7.4 如果柴油机族中柴油机包含有其他可能影响 NO_x 排放的可变特征，这些特征也应在母型机选择中予以确认并考虑。

4.2.8 柴油机族及母型机的确定与审查

4.2.8.1 制造厂应根据经验和判定，确定作为柴油机族的共有基本特性、范围（哪些柴油机），可调特性的范围、母型机的选择程序、产生最高 NO_x 排放的柴油机及选定作为发证试验的柴油机。

4.2.8.2 本社将对上述提交资料进行认可审查，必要时可要求提供进一步的资料或现场确认。为确信整个族的柴油机符合 NO_x 排放限制，本社可根据需要选择另一台柴油机进行认可或进行产品合格试验。

4.2.9 柴油机族的试验

在对选出的进行发证试验的柴油机进行试验时，验船师可要求将可调整零件调整到发证或在使用试验的可调整范围内的任何规格，以确定其是否符合要求。其余试验要求按第 5 章的规定执行。

4.2.10 柴油机族证书签发

4.2.10.1 证书应包括 1 份由柴油机制造厂制定和保管并经本社批准的目录表，该表中列有同一柴油机族中的所有柴油机及其规格、其操作条件限制、允许的柴油机调整细则和范围。

4.2.10.2 本社将为一完整柴油机族的一成员柴油机签发一张符合证明或 EIAPP 证书，该证书证明母型机符合 NO_x 排放要求。

4.2.10.3 当柴油机族的母型机在本指南规定的最恶劣的条件下进行试验/测量并被证实符合最大允许排放极限要求时，NO_x 排放量和试验结果应记载在签发给柴油机族的所有成员柴油机和某一特定母型机的 EIAPP 证书中。

4.2.10.4 如果两个或以上主管机关同意接受彼此的 EIAPP 证书，则本社将按主管机关之间的协议执行。

4.2.10.5 如果柴油机的母型机将根据本指南允许之外的其他标准或不同试验循环予以证明，则制造厂应在本社签发 EIAPP 证书之前，向本社出示证明该母型机的适当试验循环的 NO_x 加权平均排量在本指南规定的有关限定值内。

4.3 柴油机组的认可

4.3.1 柴油机组主要适用于那些通常要调整或改造以符合船上操作条件，但不应导致 NO_x 排放量超过本指南第 2 章规定的限制要求的柴油机。柴油机组概念减少了对生产或使用中的柴油机的改装进行认可试验的可能性。

4.3.2 如果经柴油机制造厂或其他方面申请，柴油机组概念的应用应由本社考虑给予证书认可。如柴油机所有者不管有无柴油机制造厂的技术支持，决定对其拥有船队的许多相似柴油机进行改造，柴油机所有者可以申请柴油机组证书。柴油机组可将测试台上的一台试验柴油机作为母型机。典型应用是相似操作条件中的相似柴油机的相似改造。如果柴油机制造厂之外的其他方申请柴油机证书，证书申请方应承担本指南中柴油机制造厂的责任。

4.3.3 在对系列化生产的柴油机给予初始柴油机组认可前，本社应采取必要措施验证已为有效控制产品生产一致性作了充分安排。4.2.5 的要求适用于本节（细节上作必要的修正）。对于已签发 EIAPP 证书后为船上柴油机改装目的而建立的柴油机组可无需此要求。

4.3.4 柴油机组选择导则

4.3.4.1 除 4.2.6 中柴油机族定义参数之外，柴油机组还可由其他基本特性和规格定义。

4.3.4.2 下列参数和规格应是柴油机组中的柴油机所共有的：

- (1) 缸径和冲程尺寸；
- (2) 增压和排气系统型式和结构特征；

- 定压；
- 脉冲系统；

(3) 进气（扫气）冷却方式：

- 有/无增压空气冷却器；

(4) 影响 NO_x 排放的燃烧室结构；

(5) 可描述影响 NO_x 排放量基本特征的燃料喷射系统、柱塞和喷油凸轮结构；和

(6) 额定转速下每气缸的额定功率。额定转速下柴油机单缸功率（kW/气缸）的允许范围应由制造厂申请并经本社批准。

4.3.4.3 一般，如果 4.3.4.2 所要求的参数值非期望柴油机组内的所有柴油机所共有，则可认为那些柴油机不是一个柴油机组。但是，如果只是那些参数或规格之一不为期望柴油机组中的所有柴油机所共有，则这种柴油机组可予认可。

4.3.5 柴油机组中的调整或改装导则

前期发证或最终试验台测量之后，柴油机组在满足下列条件之一时，允许进行调整或改装：

(1) 与排放有关的柴油机参数、和/或柴油机的船上 NO_x 核实程序、和/或柴油机制造厂提供的数据，证实调整或改造的柴油机符合适用的 NO_x 排放标准。柴油机试验台上 NO_x 排放结果应被认为是核查柴油机组中柴油机的船上调整或改造的一种选择；

(2) 船上测量证实经调整或改造的柴油机符合适用的 NO_x 排放要求。

4.3.6 被允许的柴油机组内的调整和改造的实例（但不限于这些实例）如下：

(1) 对于船上情况：

- 为弥补燃料性质差异对喷射定时的调整；
- 为使最大气缸压力最佳化对喷射定时的调整；
- 气缸之间的燃料输送差异的调整。

(2) 为性能最优化，对下列部件进行的改造：

- 涡轮增压器；
- 喷射泵部件：
 - 柱塞规格；
 - 输送阀规格；
- 喷嘴；
- 凸轮型线：
 - 进气和/或排气阀；
 - 喷油凸轮；
- 燃烧室。

4.3.7 柴油机组母型机选择导则

母型机的选择应符合 4.2.7 中的标准（如适用），对于小批量生产的柴油机而言，不总是可能以大批量生产柴油机（柴油机族）相同的方式来选择母型机，第一台订购的柴油机可被登记为母型机。此外在前期发证试验中，如果母型机未调整至柴油机制造厂规定的柴油机组参考值或最大允许工作条件（可包括但不限于：最大燃烧压力、压缩压力、排气背压、增压空气温度），测量的 NO_x 排放值应根据其他代表性柴油机的排放敏感度测试修正至规定的参考值和最大允许工作条件。参考条件下的修正加权平均 NO_x 排放值应在 EIAPP 证书（见附录 3）附件的 1.9.6 中标明。在任何情况下，参考条件允许偏差的影响不应导致排放值超过第 2 章要求的适用 NO_x 排放极限。用于选择代表柴油机组的母型机的方法、参考值和使用的允许偏差应经本社同意和认可。

4.3.8 柴油机组及母型机的确定、审查及发证分别按 4.2.8、4.2.10 的适用要求执行。

第5章 试验台 NO_x 排放测量程序

5.1 一般规定

5.1.1 原则上,在排放试验过程中,柴油机应以其在船上使用时相同的方法配备辅助设备。对于本指南范围内许多类型的柴油机,在制造和发证时船上将配装的辅助设备可能还不确定。因此,按 1.3.1(13)定义的制动功率来计算比排放。当柴油机不能按 1.3.1(13)的要求测试时,如柴油机和变速器为一整体,柴油机只能和这些辅助设备一起试验,在这种情况下,应按照 5.3.3.2 和 5.8 确定测功器设定值。这些附加损失应不超过最大实测功率的 5%。若超过 5%,须经本社同意后方可进行试验。

5.1.2 本章规定了柴油机在稳态工况下气体排放测量和计算方法。除个别条款特别指明,确定试验台 NO_x 废气排放加权平均值时必须采用上述方法。

5.1.3 除另有规定外,所有本章要求的测量结果、试验数据和计算,应记录在第 5.9 条规定的柴油机试验报告中。

5.1.4 所有容量和容积流量率以 273 K (0°C)、101.3 kPa 为参考点。

5.2 适用范围

5.2.1 本章规定适用于船用柴油机前期发证检验的台架试验。

5.2.2 如 3.4.4 所述不能进行台架试验的柴油机,经本社同意,可在船上进行试验,但应满足台架试验的所有要求。

5.3 试验条件

5.3.1 对柴油机族认可的试验条件参数 f_a 及试验有效性确定如下:

(1) 对自然吸气和机械增压式柴油机

$$f_a = \left(\frac{99}{p_s}\right) \cdot \left(\frac{T_a}{298}\right)^{0.7} \quad (1)$$

(2) 对带或不带进气冷却的涡轮增压式柴油机

$$f_a = \left(\frac{99}{p_s}\right)^{0.7} \cdot \left(\frac{T_a}{298}\right)^{1.5} \quad (2)$$

式中: p_s ——干大气压力, kPa; 按下式计算:

$$p_s = p_b - 0.01 \cdot p_a \cdot R_a \quad (3)$$

其中: p_b ——大气总压力, kPa;

p_a ——吸入空气的饱和蒸汽压力, kPa, 按公式 (11) 确定;

R_a ——吸入空气的相对湿度, %;

T_a ——吸入空气的绝对温度, K。

(3) 当 $0.93 \leq f_a \leq 1.07$ 时, 试验才有效。

5.3.2 具有增压空气冷却的柴油机:

5.3.2.1 冷却介质和增压空气的温度应予记录。

5.3.2.2 所有安装上船的柴油机应能在 25°C 环境海水温度下在本指南第 2 章规定的 NO_x 排放限值内运转。应根据以下不同增压空气冷却装置考虑参考温度:

(1) 对增压空冷器采用海水直接冷却的柴油机，应证实其增压空气冷却器冷却介质的进口温度为 25℃时符合适用的 NO_x 极限。

(2) 对增压空冷器采用淡水间接冷却的柴油机，应证实其增压空气冷却系统在与 25℃环境海水温度相当的设计冷却介质进口温度下运行时，符合适用的 NO_x 极限。

注：上述(1)中所述的直接海水冷却系统母型机试验的符合性证明并不能表明其在更高的增压空气温度状态下使用本节中所述的中间淡水冷却装置时的符合性。

(3) 对那些不采用海水直接或间接冷却的增压空冷装置，如散热器冷却的淡水系统、空冷式增压空气冷却器，应证实柴油机和增压空气冷却系统在 25℃空气温度时按制造厂规定运行，符合适用的 NO_x 极限。

5.3.2.3 符合本指南第 2 章适用 NO_x 排放限值应通过使用制造厂规定和证明的增压空气参考温度 (T_{SCRef}) 的试验或计算 (如适用) 予以证实。若柴油机未调整至 5.3.2.2 规定的参考温度条件，应根据 5.7.2.5 定义的公式 (18) 修正 NO_x 排放量。

5.3.3 功率

5.3.3.1 比排放量的测量基准是 1.3.1(13)定义的未作修正的制动功率。台架试验时，柴油机应与柴油机运行所需的辅助设备 (如风扇、水泵等) 一起提交。如果在测试台上安装这些辅助设备不可行或不合适，应确定其消耗的功率并从测量的柴油机功率中扣除。

5.3.3.2 对于柴油机安装的非必需辅助设备，应当从试验台上拆除，对于不能拆除的非必需辅助设备，应确定它们在试验转速下所吸收的功率，以计算未修正的制动功率 P ：

$$P=P_m+P_{aux} \quad (4)$$

式中： P_m ——该试验模式下的测量功率；

P_{aux} ——该试验模式下，台架试验中非必需辅助设备所吸收的总功率。

5.3.4 试验柴油机配置：

5.3.4.1 试验用柴油机进气系统应能提供制造厂规定的满负荷转速和额定功率时最大压降，允许偏差±300Pa，以反映柴油机运行条件下的干净空气滤清器的节流作用；若柴油机已配备整体空气进气系统，应将其用于实验。

5.3.4.2 排气系统

(1) 试验用柴油机排气系统应能提供制造厂规定的满负荷转速和额定功率时最大背压，允许偏差±650Pa；若柴油机已配备整体排气系统，应用于实验。

(2) 排气系统应符合 5.8.1 规定的废气取样的要求。

(3) 如果柴油机配备排气后处理装置，排气管直径应与实际使用中的直径相同，且到排气后处理装置扩张部分入口端的距离至少有 4 个管直径的长度。排气总管法兰或涡轮增压器出口与排气后处理装置的距离应和船上构造相同，或位于制造厂规定的距离之内。排气背压或压降应同样遵循以上规定，并可使用阀门调整。

(4) 如试验台的装置妨碍所要求排气背压的调整时，对 NO_x 排放的影响应由该制造厂予以证实，并在本社批准时对排放值做必要修正。

5.3.4.3 试验用柴油机冷却系统应具有足够能力以维持柴油机在制造厂规定的正常运行温度之下。

5.4 试验用燃料

5.4.1 试验用燃料的特性应予分析确定，并作记录。如果使用参考燃料，应提供该燃料的参考规格以及燃料分析。

5.4.2 试验用燃料应根据试验目的选择。如果适合的参考燃料无法获得时，经本社同意可使用 ISO 8217: 2005 中规定的具有适合柴油机类型的 DM 级船用燃料。如 DM 级船用燃料无法获得时，应使用符

合 ISO 8217:2005 的 RM 级燃油。试验中应对母型机所用的燃油进行取样，除对确定 DM 或 RM 级别及明确规格所需的所有成分进行分析外，还应确定氮含量。

5.4.3 燃料温度应符合制造厂的建议，应在燃料喷射泵进口处或根据制造厂的要求测量燃料温度，并记录温度和测量部位。

~~5.4.4 以液体燃料引燃的双燃料柴油机应使用最大的液体和气体燃料比进行试验。燃料的液体部分应符合 5.4.1、5.4.2 和 5.4.3。~~

5.4.4 双燃料试验用的气体燃料应根据试验目的选择。如果适当的标准气体燃料无法获得，经本社批准可使用其他气体燃料。母型机试验时应收集气体燃料的试样，并通过分析获得燃料成份和燃料规格。

5.4.5 应测量气体燃料温度，并连同测量点的位置一并记录。

5.4.6 对于以液体燃料作为点火或平衡燃料的双燃料发动机，其气体模式的运转应使用最大液体和气体燃料比进行试验，该最大比系指不同的试验循环模式下所核准的液体和气体比的最大设定值。燃料的液体部分应符合 5.4.1、5.4.2 和 5.4.3 的规定。

5.5 测量设备和测量数据

5.5.1 柴油机排放气体成分应按本指南附录 7 所述的方法测量（介绍了推荐的气体排放分析系统）。

5.5.2 其他系统或分析仪器，如其产生如上述 5.5.1 仪器设备等效的结果，经本社同意，可予接受。关于等效，应证实上述其他系统或分析仪（经公认国内或国际标准认可）按 5.5.1 要求测量柴油机废气排放浓度时得到相同的结果。对引入新系统，等效的确定应基于 ISO 5725-1 和 ISO 5725-2 所述的重复性和再现性的计算，或其他类似的认可标准。

5.5.3 关于测量流量、压力、温度等参数的测量设备的精度要求，应符合本指南附录 8 的 1.3.1 要求。

5.5.4 测功器以及扭矩和转速测量设备应能满足柴油机台架试验程序要求，其精度应不超过本指南附录 8 的 1.3.1 要求的最大允许偏差。

5.6 排气流量确定方法

5.6.1 直接测量方法

5.6.1.1 该方法是采用流量嘴或等效的测量系统直接测量排气流量，并应符合公认的标准。

5.6.1.2 由于直接测量排气流量对流量计的安装及测量条件要求十分严格，应尽可能避免大的测量误差。

注：直接测量法是一项困难且复杂的工作，一般不推荐使用。

5.6.2 空气和燃料流量测量法

5.6.2.1 该方法应采用具有本指南附录 8 中 1.3.1 要求精度的空气流量计和燃料流量计。

5.6.2.2 先测量空气进气流量及燃料消耗量，再根据下列公式计算出排气流量：

$$q_{mew} = q_{maw} + q_{mf} \quad (5)$$

5.6.2.3 采用该方法，应对每种机型专门设计相匹配的空气流量计等测量装置。

5.6.2.4 对于大型柴油机及部分中型柴油机来说，由于其结构原因，采用这种方法测量空气进气流量很困难。

5.6.3 碳平衡法

碳平衡法是根据燃料消耗量、燃料成分和排气各组分浓度来计算排气质量流量，具体计算公式见本指南附录 10。

5.7 气体排放计算

5.7.1 排气组分浓度干/湿修正

5.7.1.1 若测得的浓度如果是干浓度 c_w ，则应根据下列公式将其转换为湿浓度 c_d ：

$$c_w = k_w \cdot c_d \quad (6)$$

5.7.1.2 排气干/湿浓度修正系数 k_{wr}

(1) 完全燃烧且排气流量通过 5.6.1 直接测量法或 5.6.2 空气和燃料流量法测得时， k_{wr1} 应使用公式(7) 或 (8) 计算：

$$k_{wr1} = \left(1 - \frac{1.2442 \cdot H_a + 111.19 \cdot w_{ALF} \cdot \frac{q_{mf}}{q_{mad}}}{773.4 + 1.2442 \cdot H_a + \frac{q_{mf}}{q_{mad}} \cdot f_{fw} \cdot 1000} \right) \cdot 1.008 \quad (7)$$

或

$$k_{wr1} = \left(1 - \frac{1.2442 \cdot H_a + 111.19 \cdot w_{ALF} \cdot \frac{q_{mf}}{q_{mad}}}{773.4 + 1.2442 \cdot H_a + \frac{q_{mf}}{q_{mad}} \cdot f_{fw} \cdot 1000} \right) / \left(1 - \frac{P_r}{P_b} \right) \quad (8)$$

$$\text{式中： } f_{fw} = 0.055593 \cdot w_{ALF} + 0.0080021 \cdot w_{DEL} + 0.0070046 \cdot w_{EPS} \quad (9)$$

H_a —进气绝对湿度，g（水）/kg（干空气）

$$H_a = 6.22 \cdot p_a \cdot R_a / (p_b - 0.01 \cdot R_a \cdot p_a) \quad (10)$$

注：可使用普遍接受的公式以使用相对湿度测量、露点测量、蒸气压力测量或干/湿球测量计算 H_a 。

p_a —进气饱和蒸气压力，kPa；可由公式（11）求出：

$$p_a = (4.856884 + 0.2660089 \cdot t_a + 0.01688919 \cdot t_a^2 - 7.477123 \cdot 10^{-5} \cdot t_a^3 + 8.10525 \cdot 10^{-6} \cdot t_a^4 - 3.115221 \cdot 10^{-8} \cdot t_a^5) \cdot (101.32/760) \quad (11)$$

t_a —进气温度， $^{\circ}\text{C}$ ； $t_a = T_a - 273.15$

P_b —大气总压力，kPa；

P_r —分析系统冷却槽后的水蒸气压力，kPa； $P_r = 0.76$ kPa（当冷却器温度为 3°C 时）。

(2) 不完全燃烧(即有一个或者更多工况点的 CO 或 HC 浓度超过 100 ppmC 时)且排气流量通过 5.6.1 直接测量法或 5.6.2 空气和燃料流量法测得时，以及任何情况下采用 5.6.3 碳平衡法计算排气流量时，应使用公式（12）计算出 k_{wr2} ：

$$k_{wr2} = \frac{1}{1 + \alpha \cdot 0.005 \cdot (c_{CO_2d} + c_{COd}) - 0.01 \cdot c_{H_2d} + k_{w2} - \frac{P_r}{P_b}} \quad (12)$$

$$\text{式中： } \alpha = 11.9164 \cdot \frac{w_{ALF}}{w_{BET}}; \quad (13)$$

$$c_{H2d} = \frac{0.5 \cdot \alpha \cdot c_{COd} \cdot (c_{COd} + c_{CO2d})}{c_{COd} + 3 \cdot c_{CO2d}}; \quad (14)$$

$$k_{w2} = \frac{1.608 \cdot H_a}{1000 + (1.608 \cdot H_a)} \quad (15)$$

注：公式（12）、（14）中 CO 和 CO₂ 浓度的单位为%。

(3) 如果使用双燃料，应根据 5.7.1.1 至 5.7.1.2 进行计算。但是， q_{mf} 、 W_{ALF} 、 W_{BET} 、 W_{DEL} 、 W_{EPS} 、 f_{fw} 值应根据下表进行计算：

公式(7)(8)(9)的因数		因数公式
q_{mf}	=	$q_{mf,G} + q_{mf,L}$
W_{ALF}	=	$\frac{q_{mf,G} \times W_{ALF,G} + q_{mf,L} \times W_{ALF,L}}{q_{mf,G} + q_{mf,L}}$
W_{BET}	=	$\frac{q_{mf,G} \times W_{BET,G} + q_{mf,L} \times W_{BET,L}}{q_{mf,G} + q_{mf,L}}$
W_{DEL}	=	$\frac{q_{mf,G} \times W_{DEL,G} + q_{mf,L} \times W_{DEL,L}}{q_{mf,G} + q_{mf,L}}$
W_{EPS}	=	$\frac{q_{mf,G} \times W_{EPS,G} + q_{mf,L} \times W_{EPS,L}}{q_{mf,G} + q_{mf,L}}$

5.7.1.3 吸入空气干/湿浓度修正系数 k_{wa}

$$k_{wa} = 1 - k_{w2} \quad (16)$$

5.7.2 NO_x 浓度值的温度与湿度修正

5.7.2.1 如果测试的环境大气条件（主要是温度和湿度）是非标准条件，则得到的 NO_x 湿浓度应通过乘以一个修正系数 k_{hd} 进行修正；

5.7.2.2 涉及到 NO_x 温度和湿度修正计算的标准环境大气条件是指：参考温度为 25℃时湿度为 10.71g/kg。禁止使用除 10.71g/kg 以外的值作为参考值；

5.7.2.3 向空气增压器喷水或喷水蒸气（空气增湿）被认为是控制排放的一项措施，因此在进行湿度修正对此操作不予考虑。增压空气冷却器中水的冷凝可改变增压空气的湿度，因此在进行湿度修正时应予考虑。

5.7.2.4 对于一般柴油机而言，应按下述公式计算修正系数 k_{hd} ：

$$k_{hd} = \frac{1}{1 - 0.0182 \cdot (H_a - 10.71) + 0.0045 \cdot (T_a - 298)} \quad (17)$$

式中： T_a —空滤器进口的空气温度，K；

H_a —空滤器进口的空气湿度，g（水）/kg（干空气）。

5.7.2.5 对于带中间增压空气冷却器的柴油机而言，应按下述公式计算 k_{hd} ：

$$k_{hd} = \frac{1}{1 - 0.012 \cdot (H_a - 10.71) - 0.00275 \cdot (T_a - 298) + 0.00285 \cdot (T_{SC} - T_{SCRef})} \quad (18)$$

式中： T_{SC} —空冷器冷却后增压空气的温度，K；

T_{SCRef} —海水温度 25℃（参考温度）时每个工况点下的空冷器冷却后增压空气温度，K；一般由制造厂提供。

考虑到增压空气的湿度，应增加下列因素：

H_{SC} —增压空气湿度，g（水）/kg（干空气），其中：

$$H_{SC}=6.22 \cdot P_{SC} \cdot 100 / (P_C - P_{SC}) \quad (19)$$

式中： P_{SC} —增压空气饱和蒸汽压力，kPa；

P_C —增压空气压力，kPa。

如果 $H_a \geq H_{SC}$ ，那么必须用 H_{SC} 代替 H_a 。

5.7.3 气体排放质量流量的计算

5.7.3.1 试验循环每个工况下原始废气中各组分质量流量应使用 5.9.1 获得的测量浓度、表 5.7.3.2 的适用 u_{gas} 值和 5.6 的排气质量流量按下述公式计算：

$$q_{mgas} = u_{gas} \cdot c_{gas} \cdot q_{mew} \cdot k_{hd} \quad (\text{对 NOx}) \quad (20)$$

$$q_{mgas} = u_{gas} \cdot c_{gas} \cdot q_{mew} \quad (\text{对其他气体}) \quad (21)$$

其中： q_{mgas} —各气体排放质量流量，g/h；

u_{gas} —排气各组分密度与排气密度的比值， 10^3 ，见表 5.7.3.2；

c_{gas} —排气各组分体积浓度，ppm，湿基；若测量浓度不是湿基，可根据 5.7.1 确定其湿浓度；

q_{mew} —排气质量流量，kg/h，湿基；

k_{hd} —NOx 温湿修正系数，根据 5.7.2 确定。

注：对于 CO₂ 和 O₂ 测量，浓度通常以%报告。关于公式 (21) 的应用，浓度应以 ppm 表示。1.0%=10000 ppm。

5.7.3.2 系数 u_{gas} 和原始废气参数

系数 u_{gas} 和原始废气参数

表 5.7.3.2

气体		NOx	CO	HC	CO ₂	O ₂
ρ_{gas} kg/m ³		2.053	1.250	a)	1.9636	1.4277
	ρ_e c) kg/m ³	系数 u_{gas} b)d)				
液体燃料 b)	1.2943	0.001586	0.000966	0.000479	0.001517	0.001103
油菜籽甲基酯	1.2950	0.001585	0.000965	0.000536	0.001516	0.001102
甲醇	1.2610	0.001628	0.000991	0.001133	0.001557	0.001132
乙醇	1.2757	0.001609	0.000980	0.000805	0.001539	0.001119
天然气	1.2661	0.001621	0.000987	0.000558	0.001551	0.001128
丙烷	1.2805	0.001603	0.000976	0.000512	0.001533	0.001115
丁烷	1.2832	0.001600	0.000974	0.000505	0.001530	0.001113

a) 取决于燃油燃料；

b) 提取自石油；

c) ρ_e 是废气的名义密度；

d) 在 $\lambda=2$ ，湿空气，273K，101.3kPa；

表中的 u 值基于理想气体特性。对于多种燃料类型的情况，所使用的 u_{gas} 值应根据所用燃料比与上表中燃料适用值成比例计算得到。

5.7.4 单位制动功率各气体质量流量的计算

5.7.4.1 排气中各气体成份单位制动功率质量流量 gas_x 的计算公式如下：

$$gas_x = \frac{\sum_{i=1}^{i=n} q_{mgas,i} \cdot W_{F,i}}{\sum_{i=1}^{i=n} P_i \cdot W_{F,i}}, \text{ g/kWh} \quad (22)$$

式中： $P_i = P_{m,i} + P_{aux,i}$ ；
 $W_{F,i}$ ——加权系数。

5.7.4.2 上述公式中使用的加权系数 W_F 和工况数目 (n) 应符合 2.6 的规定。

5.7.4.3 利用公式(22)可以计算出被测试柴油机的单位制动功率 NOx 质量流量 (g/kWh)，将计算结果与本指南第 2 章适用的 NOx 排放限值进行比较，可确定该柴油机是否满足排放要求。

5.8 试验台 NOx 排放测量

5.8.1 取样要求：

(1) 气体排放物的取样管应安装在柴油机、涡轮增压器或最后一个后处理装置（取最下部者）的出口之后至少有 10 个排气管直径的长度处，但同时至少在排气系统出口的上部 0.5m 或 3 倍于排气管直径（取大者）处。且取样管应充分靠近柴油机以保证取样管处的废气温度至少为 70℃，用于碳氢化合物测量的废气试样温度应至少为 190℃。对于位置不满足上述规格的短废气系统，取样管的其他位置应由本社批准。

(2) 对于带有多排气支管的多缸柴油机，取样管进口应处于足够远的下风口以确保试样能代表所有气缸平均废气排放。对于带有不同支管组的多气缸柴油机，如 V 型柴油机，允许分别从每组排气管处取样并计算平均废气排量。另外，允许从一组中取样以代表平均废气排量，条件是能向本社证明其他组的排放是相同的。对于废气排放计算，必须采用总废气质量流量。

(3) 取样管入口位置应避免吸入用于冷却、调谐或降低噪音而喷入废气系统的水份。

(4) 取样探头应采取适当方式予以固定。取样探头应为不锈钢材料制成的直管段，且一端封闭。在探头的轴向上至少等间距取 3 个不同径向平面，每个径向平面的管壁上有 3 个孔，呈 120°角分布。取样探头应至少伸入排气管 80% 直径处。

5.8.2 试验前准备：

- (1) 复查试验台各设备和测试仪表的安装联接，应确认可靠；
- (2) 试验所用的测试设备、仪器、仪表应符合本指南 5.5 的要求；
- (3) 确定校准刻度和抑制及干扰检查已由仪器制造商做过，或在上次维护中检查过；
- (4) 按照本指南附录 8 中 4 规定的泄漏试验方法进行检查，以保证测量系统无泄漏；
- (5) 为能够检查历史测量数据，应安装一个与分析仪相连接的条带记录器或等效数据获取系统；
- (6) 分析仪器应安放在一适当的位置，有足够空间且无明显温度波动、无振动，并与排气管尽量接近。取样探头与分析仪之间的取样管路不宜太长。

5.8.3 测量开始：

(1) 安装取样探头，接通测量仪器的所有部件（分析仪、加热管、泵、条带记录器以及其他测量装置），并让测量系统预热 2h，或遵循仪器制造商的建议；

(2) 根据本指南附录 8 要求，或仪器制造商的规定进行仪器标定。若试验中需要多种量程测定排气各成份浓度，则应对所用的每种量程进行标定；

(3) 起动柴油机进行暖机运转，使水温、油温、油压等运转参数达到制造厂规定的范围；

(4) 按照 2.6 定义的试验循环进行连续试验，测量应在柴油机每一工况稳定后进行，每一测量点的转速调整偏差应不大于额定转速的 $\pm 1\%$ 或 $\pm 3 \text{ rpm}$ （取大者）（但低怠速除外，低怠速应在制造厂声明的偏差之内），负荷调整偏差（测量过程平均扭矩与该工况规定扭矩的偏差）应不大于额定转速下额定扭矩的 $\pm 2\%$ ；

(5) 每一测量点至少稳定运转 5min 后，从柴油机排气中连续取样测量，将测量数据输出记录在条带记录纸上，或贮存在数据获取系统中；分析废气时记录时间应不小于 10 min，且对每个零位和满量程响应检查时间应不小于 3 min。对数据采集系统，应使用每分钟至少三次的取样频率。测量的 CO、HC 和 NO_x 浓度应使用 ppm 或等效方式记录并至少精确到最接近整数位。测量的 CO₂ 和 O₂ 浓度应使用%或等效方式记录并至少精确到小数点后两位；

(6) 在测量同时，应记录所有有关参数（转速、功率、扭矩、温度、压力、湿度、燃料消耗等）；

(7) 完成最后一个测量点后，应使用与测量前相同的校准气体重新检查仪器的零位和满量程响应，如果两次结果相差低于初始满量程气体浓度的 2%，则试验是有效的，否则，应予重新测试；

(8) 零位和满量程的漂移校正不应用于 5.8.3 (5)所述的分析仪响应。

5.9 试验报告

5.9.1 试验完成后，应对气体排放数据进行评估和计算，应对每个工况的至少最后 60s 记录的数据作平均，每种模式中 CO、CO₂、HC、NO_x 和 O₂ 的浓度应根据平均记录数据和相应的零位和满量程检查数据确定。CO₂ 和 O₂ 类的平均结果应至少精确到小数点后两位（以%表示），CO、HC 和 NO_x 类应至少精确到最接近整数位（以 ppm 表示）。试验报告的最后结果应由 5.6 至 5.7 中的步骤进行确定。

5.9.2 对于每一个进行前期发证检验的柴油机，或是未进行前期发证检验而在船上进行初次发证检验的柴油机，柴油机制造厂应提交试验报告。该试验报告应包括能全面确定柴油机性能和进行气体排放计算的必要数据，至少应包括本指南附录 9 中第 1 节规定的的数据。试验报告的正本应由制造厂存档保管，一份经核准的真实副本由本社存档保管。

5.9.3 试验报告样本见附录 9。

第 6 章 船上验证符合 NO_x 排放标准的方法

6.1 一般规定

6.1.1 船上验证方法

获得前期证书的柴油机在安装到船上后, 应按照 3.1.2.2~3.1.2.4 的规定, 用下列方法之一在船上进行核实检验, 以验证该柴油机持续符合第 2 章规定的 NO_x 排放限制:

- (1) 按照 6.2 规定的柴油机参数检查法来验证某一柴油机的构件、调整值和操作值没有偏离柴油机技术案卷的技术要求;
- (2) 按照 6.3 规定的简化测量法; 或
- (3) 按照 6.4 规定的直接测量和监测法。

6.2 柴油机参数检查法

6.2.1 一般要求

6.2.1.1 满足下述条件的柴油机应适合柴油机参数检查法:

- (1) 对业已具有试验台前期证书 (EIAPP) 或符合证明的柴油机和根据 3.4.4 初次发证检验后收到 EIAPP 证书的柴油机;
- (2) 自上次检验后, 对指定的构件和可调特性业已进行改装或调整的柴油机。

6.2.1.2 当某一柴油机设计成运转在所述的 NO_x 排放限制范围内时, 很可能在其船上使用寿命内均能满足 NO_x 的排放要求。但是当柴油机调整或改装时, 可能使适用的 NO_x 排放限制被突破。这时应采用柴油机的参数检查方法, 以验证其是否仍然运转在所规定的 NO_x 排放限制之内。

6.2.1.3 柴油机构件的检查, 包括对其调整值和柴油机操作值的检查, 被用来作为推断柴油机排放性能的简易方法, 以验证没有或经微小调整或改装的柴油机仍符合适用的 NO_x 排放限制。如果需要测量一些操作值, 测量设备的校准应符合本指南附录 8 的要求。

6.2.1.4 上述检查旨在提供一种方便方法, 确定柴油机根据制造厂的技术要求进行正确调整, 并处于与初次发证相一致的调整状态, 符合第 2 章的排放要求。

6.2.1.5 如果使用电子控制系统, 应对照原来的调整值予以评估, 以确保相应的参数运行于建造设定的限制之内。

6.2.1.6 对于未配备后处理装置的柴油机, 不必总是通过测量 NO_x 排放量来确定其是否符合 NO_x 排放限制, 只要了解柴油机现在的状况和初次发证时特指的构件、标定或参数调整的状况相一致即可。如果柴油机参数检查方法的结果显示该柴油机符合适用 NO_x 排放限制, 可对该柴油机重新发证而不必进行 NO_x 直接测量。

6.2.1.7 对配备后处理装置的柴油机, 作为参数检查的组成部分, 应检查后处理装置的运行情况。

6.2.2 柴油机参数检查方法的文件

6.2.2.1 每台船用柴油机均应备有 3.4.9 要求的技术案卷, 其中应标识出影响废气排放的柴油机构件、调整值或操作值, 应对其进行核查以确保符合要求。

6.2.2.2 柴油机的技术案卷应包括在柴油机的前期发证或船上发证时 (取先者), 关于指定柴油机部件、可调特性及参数的有关 NO_x 排放性能的所有适用资料。

6.2.2.3 根据特定柴油机的特殊设计, 可能经常进行各种对 NO_x 排放有影响的如下修正和调整:

- 喷射定时;
- 喷嘴;
- 喷油泵;
- 燃油凸轮;
- 共轨系统的喷油压力;

- 燃烧室；
- 压缩比；
- 涡轮增压器型式和构造；
- 增压空气冷却器，进气(扫气)预热器；
- 阀定时；
- NO_x 抑制设备“水喷射”；
- NO_x 抑制设备“乳化的燃油”（燃油水乳化液）；
- NO_x 抑制设备“废气再循环”；
- NO_x 抑制设备“选择性催化还原”；或
- 本社规定的其他参数。

6.2.2.4 依据柴油机发证申请方的推荐和本社的认可，柴油机的实际技术案卷可以包含少于上述特定柴油机和特殊的设计所论述的构件和/或参数。

6.2.2.5 对某些参数存在不同检验方式，经本社认可和柴油机发证申请方的支持，船东可以选择合适的方法，本指南附录 11 所列的任何一种或组合的方法均可以充分满足要求。

6.2.2.6 在柴油机技术案卷里所包含的有关柴油机部件改装的技术文件，应包括改装及其对 NO_x 排放产生影响的详细资料及改装时间。从改装后的柴油机得到的试验台数据，就柴油机组而言，如处在适用范围之内，则该数据是可以接受的。

6.2.2.7 船上应保存下列有关船上 NO_x 核实程序的文件：

(1) 记录关于柴油机构件和调整值所有变化（包括认可范围内的相同更换或调整）的柴油机参数记录簿；

(2) 柴油机发证申请方提交并经本社认可的柴油机指定构件、调整值的柴油机参数清单和/或随负荷而变化的柴油机工况参数的文件；和

(3) 对任何柴油机指定构件进行改装时，这种柴油机构件改装的技术文件。

6.2.2.8 对任何影响指定柴油机参数改变的说明，包括调整、柴油机部件的更换和改装，均应在柴油机参数记录簿上按时间顺序予以记录，上述说明应辅以任何用以评估柴油机 NO_x 排放量的其他有用数据。

6.2.3 柴油机参数检查方法的程序

6.2.3.1 柴油机参数检查方法应按下列 2 个程序来进行：

(1) 除了其他检查外，还应对柴油机参数进行文件检查，包括柴油机参数的记录簿检查以及验证柴油机参数在柴油机技术案卷规定许可范围之内的检查；

(2) 若必要，应对柴油机构件及可调性进行实际检查，参照文件检查的结果，验证柴油机可调特性是否在柴油机技术案卷所规定的许可范围内。

6.2.3.2 验船师应有选择地对一个或所有标识的构件、调整值或操作值进行检查，以确保没有或有微小调整或改装的柴油机符合适用的 NO_x 排放限制，并且确保所使用的构件仅仅是 3.4.9.1 (7) 现行说明书里的构件。如果技术案卷中涉及调整和/或改造的说明，则他们必须在柴油机发证申请方推荐的范围之内，并经本社认可。

6.3 简化测量法

6.3.1 一般要求

6.3.1.1 下列简化试验和测量程序，仅适用于船上的确认试验、换证检验、年度检验和中间检验。首次柴油机试验均应按照第 5 章规定程序进行台架试验。当船舶在冷/热和干/湿的天气中航行且这种气候会对 NO_x 排放造成差异时，则按照第 5.7.2 规定进行环境空气温度和湿度修正是十分必要的。

6.3.1.2 为了使船上确认试验和船上换证检验、年度检验和中间检验获得有意义的结果，作为最低

要求, 应根据适当的试验循环对 NO_x 连同 CO₂ 的气体排放浓度予以测量。计算中所使用的加权因数 W_i 和模式数目 n 应符合 2.6 的要求。

6.3.1.3 应测量柴油机扭矩和转速。但为了简化程序, 船上验证时测量柴油机有关参数的仪器的容许偏差(见 6.3.7)不同于在台架试验方法中允许的容许偏差。如果直接测量扭矩有困难, 则可采用经柴油机发证申请方推荐并经本社认可的任何其他方法来估算制动功率。

6.3.1.4 在实际情况下, 一旦柴油机业已安装上船, 再测量燃油消耗往往是不可能的。为了简化船上程序, 柴油机的前期发证中台架试验的燃油消耗测量结果是可以接受的。在这种情况下, 特别有关重油(根据 ISO 8217:2005 的 RM 级燃油)的运转和双燃料的运转, 应对相应的计算误差进行估算。因为计算中所用的燃油流量(q_{mf})与试验中抽取的燃油试样所确定的燃油成份相关, 应根据试验台和试验燃油、燃气之间的净热值差异对试验台试验测量结果 q_{mf} 进行修正, 并在此基础上计算和报告排放测量结果。

6.3.1.5 除另有规定外, 所有本章要求的测量结果、试验数据或计算, 均应在 5.9 要求的柴油机试验报告中予以记录。

6.3.2 应测量和记录的柴油机参数

表 6.3.2 列出在船上核实程序过程中应予测量和记录的柴油机参数。

应测量和记录的柴油机参数

表 6.3.2

符号	参数	量纲
$q_{mf,i}$	燃油流量(在循环过程中的第 i 个工况时)	kg/h
H_a	绝对湿度(柴油机吸入空气水份质量与干燥空气质量之比)	g/kg
$n_{d,i}$	柴油机转速(在循环过程中的第 i 个工况时)	rpm
$n_{turb,i}$	涡轮增压器转速(若适用)(在循环过程中的第 i 个工况时)	rpm
p_b	总大气压(在 ISO 3046-1, 1995 中: $p_x=P_x$ =现场环境总压力)	kPa
$p_{C,i}$	增压空气冷却器后的增压空气压力(在循环过程中的第 i 个工况时)	kPa
P_i	制动功率(在循环过程中的第 i 个工况时)	kW
s_i	燃料齿条位置(每个气缸, 若适用)(在循环过程中的第 i 个工况时)	
T_a	空气入口温度(在 ISO 3046-1, 1995 中: $T_x=TT_x$ =现场环境热力空气温度)	K
$T_{SC,i}$	增压空气冷却器后的增压空气温度(若适用)(在循环过程中的第 i 个工况时)	K
T_{caclin}	增压空气冷却器, 冷却剂进口温度	°C
$T_{caclout}$	增压空气冷却器, 冷却剂出口温度	°C
$T_{Exh,i}$	采样点的排气温度(在循环过程中的第 i 个工况时)	°C
T_{Fuel_L}	柴油机前的燃油温度	°C
T_{Sea}	海水温度	°C
$T_{Fuel_G}^*$	柴油机前的燃气温度	°C

*仅适用于双燃料发动机。

6.3.3 制动功率

船上 NO_x 测量的关键是获得制动功率。对船上的发电机布置, 由于缺少用于应变片测量的光轴而使测量难以实施, 还有一些带有泵、液压装置、压缩机等装置的柴油机功率测量也很困难。对这类柴油机可采用下述方法确定其制动功率: 对发电机, 可采用电压和电流测量连同制造厂申报的发电机效率进行计算; 对按推进器原理运转的系统, 可采用已知的转速功率曲线及从自由端或利用速比(例如凸轮轴转速)所测量的柴油机转速进行确定。

6.3.4 试验燃油

6.3.4.1 一般来说,所有排放测量均应在柴油机燃用 ISO 8217: 2005 的 DM 级船用柴油运转时进行。

6.3.4.2 为了避免船东不能接受的负担,根据柴油机发证申请方建议和本社的认可,确认试验或重新检验测量时可允许柴油机使用 ISO 8217: 2005 的 RM 级重油运行。在这种情况下,燃油结合氮和燃油的着火性能可能影响柴油机的 NO_x 排放。

6.3.4.3 对于双燃料发动机,所使用的气体燃料应是船上可用的气体燃料。

6.3.5 气体排放的取样

6.3.5.1 5.8.1 所述的相应要求也适用船上测量。

6.3.5.2 所有柴油机的船上安装,应使得这些试验可以安全地进行,并尽可能减少对柴油机的干扰。船上应提供废气取样的合适布置和能力以获得所要求的数据。所有柴油机的排气管均应设置一个易于接近的标准取样点。取样点接头法兰的实例参见本指南附录 12 的第 5 节。

6.3.6 测量设备和测量数据

气体污染物排放测量应采用第 5 章所述的方法。

6.3.7 测量仪器的允许偏差。

本指南附录 8 的第 1.3 节中的表 3 和 4 列出了用于船上验证程序过程中测量柴油机的有关参数和其他重参数的仪器的允许偏差。

6.3.8 气体成分的确定

应采用第 5 章所述的分析测量设备和方法。

6.3.9 试验循环

6.3.9.1 船上所用的试验循环应与 2.6 所规定的适用试验循环一致。

6.3.9.2 船上柴油机有时不能按照 2.6 所规定的试验循环运行,但根据柴油机制造厂的建议和本社的认可,试验程序应尽可能接近 2.6 规定的程序。由于测量值在很大程度上取决于试验循环,在这种情况下所测的值可能无法与台架试验结果直接比较。

6.3.9.3 如果船上测量点的数目与台架试验测量点数目不同,则测量点和加权因数应考虑 6.4.6 的规定,符合柴油机发证申请方的建议要求,并经本社认可。

6.3.10 气体排放计算

考虑到这种简化测量程序的特殊要求,应采用第 5 章规定的计算程序。

6.3.11 容许偏差

6.3.11.1 由于在船上应用本章的简化测量程序时可能出现偏差,仅对确认试验、换证检验、年度检验和中间检验,可接受适用极限值 10%的容许偏差。

6.3.11.2 柴油机的 NO_x 排放可随燃油着火性能和燃油结合氮而改变。如果没有在燃烧过程中着火性能影响 NO_x 形成的充分资料,并且燃油结合氮转换率取决于柴油机的效率,则以 RM 级燃油(ISO 8217: 2005)进行的船上试验,可以允许 10%的容许偏差,但船上前期发证试验除外。所使用的燃油和燃气应对其碳、氢、硫成份以及在 ISO 8217: 2005 和 ISO 8178-5: 2008 规定范围内所必要的任何附加成份进行分析。

6.3.11.3 对船上简化测量以及 ISO 8217: 2005 规定的 RM 级重油的使用,所造成总的容许偏差应不超过适用极限值的 15%。

6.4 直接测量和监测法

6.4.1 通则

6.4.1.1 对于换证、年度和中间检验时的船上验证,船东还可以选择 NO_x 排放直接测量法。该测量数据可以抽取柴油机常规运行时整个运行范围内记录的操作数据,或通过持续监测和数据积累得到。数据应是最新的(最近 30 天之内)并且应使用 6.4 所述的试验程序来获得。这些监测记录应在船上保存 3 个月以备缔约国核实。根据船上操作手册中的认可程序,数据还应进行周围环境和燃料规格的校正,并且测量设备必须进行正确校准和操作的检查。如果安装了影响 NO_x 排放的排气后处理装置,则测量点必

须位于该装置的下游。

6.4.1.2 对废气的处理和接近、测量设备以及瓶装纯气体和校准气体的储存和使用相关的安全问题应予以充分注意。取样位置和通道脚手架应确保能安全进行监测并且不干扰柴油机。

6.4.2 排放测量

6.4.2.1 船上 NO_x 测量应至少包括 NO_x (NO+NO₂) 气体排放浓度的测量。

6.4.2.2 如果废气质量流量按本指南附录 10 的碳平衡法确定, 应同时测量 CO₂。另外也可测量 CO、HC 和 O₂。

6.4.3 柴油机性能测量

6.4.3.1 表 6.4.3.1 列出了船上 NO_x 监测时在每个模式点应测量或计算和记录的柴油机性能参数。

测量和记录的柴油机参数

表 6.4.3.1

符号	参数	量纲
n_d	柴油机转速	rpm
p_c	进气管增压空气压力	kPa
P	制动功率 (以下规定)	kW
P_{aux}	辅机功率 (如相关)	kW
T_{SC}	进气管增压空气温度 (如适用)	K
T_{caclin}	增压空气冷却器, 冷却剂进口温度 (如适用)	°C
$T_{caclout}$	增压空气冷却器, 冷却剂出口温度 (如适用)	°C
T_{Sea}	海水温度 (如适用)	°C
q_{mf}	燃油流量 (以下规定)	kg/h

6.4.3.2 规定柴油机工作条件所需的其他设置, 如排气泄压阀、增压空气旁通、涡轮增压器的状态, 应予以确定和记录。

6.4.3.3 NO_x 减少装置的设定值和工作条件应予以确定和记录。

6.4.3.4 如果直接测量功率有困难, 未修正的制动功率可使用本社认可的任何其他方法进行估算。确定制动功率的方法包括但不限于:

- (1) 根据 6.3.3 的非直接测量; 或
- (2) 从诺模图估算。

6.4.3.5 燃油流量 (实际消耗率) 应由以下方式确定:

- (1) 直接测量; 或
- (2) 根据 6.3.1.4 的试验台数据。

6.4.4 环境条件测量

6.4.4.1 表 6.4.4.1 列出了船上 NO_x 监测时在每个模式点应测量或计算和记录的环境条件参数。

测量和记录的环境条件参数

表 6.4.4.1

符号	参数	量纲
H_a	绝对湿度(柴油机吸入空气水分质量与干燥空气质量之比)	g/kg
p_b	总大气压(在 ISO 3046-1,1995 中; $p_x=P_x$ =现场环境总压力)	kPa
T_a	空气入口温度(在 ISO 3046-1,1995 中: $T_x=TT_x$ =现场环境热力空气温度)	K

6.4.5 柴油机性能和环境条件监测设备

6.4.5.1 柴油机性能和环境条件监测设备的安装和维护应根据制造厂的建议以满足本指南附录 8 第

1.3 节的要求和表 3、表 4 有关允许偏差的要求。

6.4.6 试验循环

6.4.6.1 船上柴油机有时不能按规定的试验循环运行，但试验程序应尽可能接近 2.6 规定的程序，并经本社认可。由于测量值在很大程度上取决于试验循环，在这种情况下所测的值可能无法与台架试验结果直接比较。

6.4.6.2 在 E3 试验循环情况下，如果实际螺旋桨曲线与 E3 曲线不同，采用的负荷点应根据该循环相关模式给出的柴油机转速或对应的平均有效压力（MEP）或平均指示压力（MIP）予以设定。

6.4.6.3 如果船上测量点的数目与试验台测量点数目不同，则测量点数目和相应的经修正的加权因数应由本社认可。

6.4.6.4 对于 6.4.6.3，使用 E2、E3 或 D2 试验循环时，所采用负荷点的名义加权因数（参见 2.6）之和应大于 0.50。

6.4.6.5 对于 6.4.6.3，使用 C1 试验循环时，应每种转速（包括额定转速、中间转速和怠速）下至少采用一个负荷点。如果船上测量点的数目与试验台测量点数目不同，则每个负荷点的名义加权因数应按比例增加使总和为 1.0。

6.4.6.6 关于 6.4.6.3 的应用，有关选择负荷点和修正加权因数的导则参见本指南附录 12 第 6 节。

6.4.6.7 用于证明符合性的实际负荷点应处于模式点额定功率的 $\pm 5\%$ 之内（但如果是 100%负荷，范围应是 $+0\sim -10\%$ ）。例如，75%负荷点时可接受的范围是额定功率的 70%–80%。

6.4.6.8 在每个选定的负荷点（怠速除外），经初始过渡之后（如适用），柴油机功率应维持在负荷设定点 5%偏差系数（C.O.V.）以内 10 min 以上。此偏差系数的计算实例参见本指南附录 12 的第 7 节。

6.4.6.9 关于 C1 试验循环，应声明怠速偏差，并经本社认可。

6.4.7 试验条件参数

6.4.7.1 5.3.1 规定的试验条件参数不适用于船上 NO_x 监测，可接受主要环境条件下的数据。

6.4.8 分析仪使用性能

6.4.8.1 分析设备应按制造厂的建议操作。

6.4.8.2 测量前应检查零位和满量程值，必要时应对分析仪进行调整。

6.4.8.3 测量后应验证分析仪的零位和满量程值在 5.8.3（7）的允许范围内。

6.4.9 排放计算数据

6.4.9.1 在试验过程和所有响应检查（零位和满量程）过程中分析仪的输出应予以记录。该数据应记录在条带记录纸或其他型式的数据记录装置上。数据记录的精度应符合 5.8.3（5）的要求。

6.4.9.2 对于气体排放评估，应对每个负荷点 10 min 稳定取样间隔内至少 1 Hz 的记录纸读数作平均。NO_x、CO₂（如要求）、CO（可选）、HC（可选）及 O₂（可选）的平均浓度应根据平均的记录纸读数和相应的校准数据确定。

6.4.9.3 上述 10 min 稳定取样间隔内应至少记录排放浓度、柴油机性能和环境条件数据。

6.4.10 废气流量

6.4.10.1 废气流量应按以下方式确定：

- (1) 根据 5.6.1 或 5.6.2；或
- (2) 根据 5.6.3 和本指南附录 10，未测量的排气组分浓度设为零， $c_{\text{CO}_2\text{d}}$ 设为 0.03%。

6.4.11 燃油成份

6.4.11.1 为了计算湿气体质量流量 q_{mf} ，燃油成份应由以下方式之一确定：

- (1) 分析燃油成份，确定碳、氢、氮和氧（可采用默认氧值）含量；或
- (2) 表 6.4.11.1 的默认值。

默认燃油参数

表 6.4.11.1

	碳	氢	氮	氧
	w _{BET}	w _{ALF}	w _{DEL}	w _{EPS}
蒸馏燃油 (ISO 8217 DM 级)	86.2%	13.6%	0.0%	0.0%
残余燃油—重油 (ISO 8217 RM 级)	86.1%	10.9%	0.4%	0.0%
天然气	75.0%	25.0%	0.0%	0.0%

注：对于其他燃油，应为经本社批准的默认值。

6.4.12 干/湿修正

6.4.12.1 如果排放不按湿基测量，则应根据下列方式将气体排放浓度转换为湿基：

- (1) 水成分的直接测量；或
- (2) 根据 5.7.1 进行干/湿修正。

6.4.13 NO_x 浓度值的温度与湿度修正

6.4.13.1 NO_x 浓度值的温度与湿度修正应符合 5.7.2。应标明增压空气参考温度 (T_{SCRef}) 并由本社认可。 T_{SCRef} 值应参考 25℃ 海水温度，在 T_{SCRef} 值的应用中应根据实际海水温度作适当的修正。

6.4.14 排放流量和比排放量的计算

6.4.14.1 排放流量和比排放量的计算应符合 5.7.3 和 5.7.4。

6.4.15 极限值和容许偏差

6.4.15.1 在应用 6.4.6.3 时，获取的排放值 gas_x 经本社认可应作如下修正：

$$gas_{x,corrected} = gas_x \cdot 0.9 \quad (21)$$

6.4.15.2 排放值 gas_x 或修正的排放值 ($gas_{x,corrected}$ ，如适用) 应和第 2 章适用 NO_x 排放极限值相比较，同时考虑 6.3.11.1、6.3.11.2 和 6.3.11.3 的容许偏差，以验证柴油机持续符合第 2 章的要求。

6.4.16 证明符合性的数据

6.4.16.1 在换证检验、年度检验和中间检验时或按 1.3.1 (4) 的实质性改变之后应证明符合性。根据 6.4.1.1，数据应为最近 30 天内获得的数据，并在船舶运行时间内选取，可按一连续试验循环（包含要求的负荷点）收集，当根据 6.4.6 选取负荷点时也可在两个或更多的时间段获取。数据应保存在船上至少三个月。

6.4.17 认可格式

6.4.17.1 直接测量和监测法应记录在船上监测手册中。船上监测手册应提交本社认可。船上监测手册的批准号应填入 EIAPP 证书附件的第 3 节。如果该方法是在签发首张 EIAPP 证书后认可的（在前期发证检验之后），本社将对证书附件第 3 节进行适当修改，签发新的 EIAPP 证书。

6.4.18 设备和方法的检验

6.4.18.1 直接测量和监测法的检验应考虑以下方面（但不限于此）：

- (1) 按照规定测量得到和推导出的数据；和
- (2) 数据得到的方式，考虑船上监测手册中关于 6.4.14 要求的内容。

第7章 测试机构认可

7.1 一般规定

7.1.1 船用柴油机废气排放测试机构/单位，应按本章规定取得本社颁发的“船用柴油机废气排放测试机构认可证书”（以下简称“认可证书”）。

7.1.2 经本社认可的船用柴油机废气排放测试机构（以下简称测试机构），应公正地进行排放测试工作，保证测试质量，并对出具的测试报告负责。

7.2 认可条件

7.2.1 测试机构应具备下列条件：

- (1) 本指南第5章要求的测试设备；
- (2) 拥有足够胜任测试工作的技术管理人员及操作人员。有关技术人员应经过培训并具备柴油机排放方面的基本知识；熟悉排放测试技术、测试设备；能熟练使用测试设备；
- (3) 测试机构应建立有效的质量保证制度，至少应包括下列内容：
 - ① 建立测试工作操作指导书，并严格按其进行测试工作；
 - ② 建立有效的测试设备控制、检定和维修制度，保证测试设备处于有效检定及适用状态；
 - ③ 人员培训制度，保证测试工作由经过培训并能胜任的技术人员进行。

7.2.2 测试机构应至少配备如下资料：

- (1) IMO 颁布的有关文件资料（如 MARPOL 附则 VI、《船用柴油机氮氧化物排放控制技术规则》）；
- (2) 本社颁布的有关资料；
- (3) 测试设备使用手册；
- (4) 经批准的有关计算程序（如需要时）。

7.2.3 测试机构应参照本指南试验报告样本（见附录9）编制测试报告。

7.3 认可程序与要求

7.3.1 凡欲取得本社测试机构资格认可的单位，应向本社提出书面申请，并提交下列资料：

- (1) 申请单位的名称、概况；
- (2) 配备的测试设备清单，应包括名称、型号、生产厂、采用的测试方法、量程范围、最近一次的校准记录等；
- (3) 要求建立的质量控制制度；
- (4) 测试人员的简历、培训记录（或证明）、学历证明等；
- (5) 有关计算软件及编写说明书（如适用）；
- (6) 配备的有关技术资料清单；
- (7) 测试试验大纲；
- (8) 其他有关资料。

7.3.2 本社收到上述申请及资料后，将对有关资料进行审查。

7.3.3 本社受理后，将派员对申请单位进行现场审核，包括程序文件审核和现场测试过程审核。如发现不合格或认为不满意，将以书面形式通知申请单位，申请单位应采取纠正措施，并限期消除。

7.3.4 本社将根据提交的资料、审核报告进行评价，若认为满意将签发“认可证书”。

附录 1 EIAPP 证书格式(2000)

Form:
格式:CP168

中国船级社
CHINA CLASSIFICATION SOCIETY

编号 {输入证书编号}
No. _____

柴油机国际防止空气污染证书 ENGINE INTERNATIONAL AIR POLLUTION PREVENTION CERTIFICATE

本证书系根据经1978议定书修订的1973年国际防止船舶造成污染公约（以下简称公约）的1997年议定书的规定，经_____政府授权，由中国船级社发给。

Issued under the provisions of the Protocol of 1997 to the International Convention for the Prevention of Pollution from Ships, 1973, as modified by the Protocol of 1978 related thereto (hereinafter referred to as “the Convention”) under the authority of the Government of :

by **China Classification Society**

柴油机制造商 _____
Engine manufacture _____
型号 _____
Model number _____
序号 _____
Serial number _____
试验循环 _____
Test cycle(s) _____
额定功率（kW）和转速（RPM）
Rated Power(kW) And Speed(RPM) _____
柴油机批准号 _____
Engine Approval Number _____

兹证明：

THIS IS TO CERTIFY:

1. 上述船用柴油机已按照公约附则 VI 强制规定的船用柴油机氮氧化物排放控制技术规则的要求进行了前期发证检验，且

That the above-mentioned marine diesel engine has been surveyed for pre-certification in accordance with the requirements of the Technical Code on Control of Emission of Nitrogen Oxides from Marine Diesel Engines made mandatory by Annex VI of the Convention; and

2. 前期发证检验表明，柴油机在船上安装和/或运行之前该柴油机构件、可调特性及技术案卷完全符合公约附则 VI 第 13 条的适用规定。

That the pre-certification survey shows that the engine, its components, adjustable features, and Technical File, prior to the engine's installation and/or service on board a ship, fully

comply with the applicable regulation 13 of Annex VI of the Convention.

在本政府的授权下安装在船上并按照公约附则 VI 的第 5 条规定接受检验的柴油机的使用期内，
本证书是有效的。

This certificate is valid for the life of the engine subject to surveys in accordance with regulation
5 of Annex VI of the Convention, installed in ships under the authority of this Government.

发证地点

Issued at _____

发证日期

Issued on _____ {输入英文发证日期}

{输入验船师英文姓名}

中国船级社验船师

Surveyor to China Classification Society

中国船级社
CHINA CLASSIFICATION SOCIETY

编号 {输入证书编号}
No. _____

柴油机国际防止空气污染证书的附录
(EIAPP 证书/EIAPP Certificate)

结构, 技术案卷及核实方法记录

RECORD OF CONSTRUCTION, TECHNICAL FILE AND MEANS OF VERIFICATION

按照经 1978 年和 1997 年议定书修订的 1973 年国际防止船舶造成污染公约 (以下简称公约) 附则 VI 的规定以及船用柴油机氮氧化物排放控制技术规则 (以下简称 NOx 技术规则) 的规定
In respect of the provisions of Annex VI of the International Convention for the Prevention of Pollution from Ships, 1973, as modified by the Protocols of 1978 and 1997 relating thereto (hereinafter referred to as "the Convention") and of the Technical Code on Control of Emission of Nitrogen Oxides from Marine Diesel Engines (hereinafter referred to as the "NOx Technical Code").

注/ Notes:

- 1 本记录及其附件应永久附在 EIAPP 证书后面, EIAPP 证书应伴随该柴油机整个使用寿命并应随时保存在船上。
This Record and its attachments shall be permanently attached to the EIAPP Certificate. The EIAPP Certificate shall accompany the engine throughout its life and shall be available on board the ship at all times.
- 2 如果原始记录的文字不是英文亦不是法文, 则该文本应包含其中一种文字的译文。
If the language of the original Record is neither English nor French, the test shall include a translation into one of these languages.
- 3 除另有明文规定外, 本记录所述条款系指公约附则 VI 的条款, 柴油机的技术案卷和核实方法的要求系指 NOx 技术规则的强制性要求。
Unless otherwise stated, regulations mentioned in this record refer to regulations of Annex VI of the Convention and the requirements for an engine's Technical File and means of verifications refer to mandatory requirements from the NOx Technical Code.

1 柴油机资料

Particulars of the engine

- 1.1 制造厂的名称和地址 _____
Name and address of manufacturer _____
- 1.2 柴油机制造/改装地点 _____
Place of engine build/substantial modification _____
- 1.3 柴油机制造/改装日期 _____
Date of engine build/substantial modification _____
- 1.4 前期发证检验地点 _____

-
- Place of pre-certification survey _____
- 1.5 前期发证检验日期 _____
Date of pre-certification survey
- 1.6 机器型式及型号 _____
Engine type and model number
- 1.7 机器序号 _____
Engine serial number
- 1.8 若适用, 该柴油机是下列柴油机族 或柴油机组 的母机 或成员机 _____
If applicable, the engine is a parent engine or a member engine of the following engine family or engine group _____
- 1.9 试验循环 (见 NO_x 技术规则的第 3 章) _____
Test cycle(s) (see chapter 3 of the NO_x Technical Code)
- 1.10 额定功率 (kW) 及转速 (RPM) _____
Rated Power (kW) and Speed (RPM)
- 1.11 机器批准号 _____
Engine approval number
- 1.12 试验燃油的规格 _____
Specification(s) of test fuel
- 1.13 NO_x 减少装置特指的批准号 (如果安装) _____
NO_x reducing device designated approval number (if installed)
- 1.14 适用的排放限制 (g/kWh) (附则 VI 第 13 条) _____
Applicable NO_x Emission Limit (g/kWh)(regulation 13 of Annex VI)
- 1.15 柴油机实际 NO_x 排放值 _____
Engine's actual NO_x Emission Value (g/kWh)

2 技术案卷资料

Particulars of the Technical File

- 2.1 技术案卷标识号/批准号 _____
Technical File identification/approval number
- 2.2 技术案卷批准日期 _____
Technical File approval date
- 2.3 如同 NO_x 技术规则第 2 章所要求的那样, 技术案卷是 EIAPP 正的重要组成部分且必须一直伴随柴油机的整个使用寿命一直保存在船上。
The Technical File, as required by chapter 2 of the NO_x Technical Code, is an essential part of the EIAPP Certificate and must always accompany an engine throughout its life and always be available on board a ship.

3 柴油机参数检验的船上 NO_x 核实程序的技术说明

Specifications for the On-board NO_x Verification Procedures for the Engine Parameter Survey

- 3.1 船上 NO_x 核实程序的标识号/批准号 _____
On-board NO_x verification procedures identification/approval number
- 3.2 船上 NO_x 核实程序的批准日期 _____
On-board NO_x verification procedures approval date
- 3.3 如 NO_x 技术规则第 6 章的要求, 船上 NO_x 核实程序的技术说明是 EIAPP 证书重要组成部分并且必须一直伴随柴油机的整个使用寿命并一直保存在船上。

附录 2 符合证明证书格式(2000)

Form:
格式: CP167

中国船级社

CHINA CLASSIFICATION SOCIETY

编号 {输入证书编号}
No. _____

柴油机国际防止空气污染符合证明

STATEMENT OF COMPLIANCE ON ENGINE INTERNATIONAL AIR POLLUTION PREVENTION

Issued under the provisions of the Protocol of 1997 to the International Convention for the Prevention of Pollution from Ships, 1973, as modified by the Protocol of 1978 related thereto (hereinafter referred to as “the Convention”) and IMO's Interim Guidelines For The Application Of The NOx Technical Code(MEPC/Circ.344), as an interim measure for the engine in compliance with the Protocol and subject to the issuance of EIAPP(Engine International Air Pollution Prevention) certificate pending entry into force of the Protocol, under the authority of the Government of: _____ by China Classification Society.

Engine Manufacturer	Model Number	Serial Number	Test Cycle(s)	Rated Power(kW) and Speed(RPM)	Engine Approval Number
{输入制造厂名}					

THIS IS TO CERTIFY:

1. That the above-mentioned marine diesel engine has been surveyed for pre-certification in accordance with the requirements of the Technical Code on Control of Emission of Nitrogen Oxides from Marine Diesel Engines made mandatory by Annex VI of the Convention; and
2. That the pre-certification survey shows that the engine, its components, adjustable features, and Technical File, prior to the engine's installation and/or service on board a ship, fully comply with the applicable regulation 13 of Annex VI of the Convention.

This Statement of compliance is valid for the life of the engine subject to surveys in accordance with regulation 5 of Annex VI of the Convention, installed in ships under the authority of this Government.

Issued at

Date of issue {输入英文发证日期} Signed {输入验船师英文姓名}

Form:

格式: CP167

中国船级社

CHINA CLASSIFICATION SOCIETY

Supplement to Statement of Compliance on Engine International Air Pollution Prevention

RECORD OF CONSTRUCTION, TECHNICAL FILE AND MEANS OF VERIFICATION

编号 {输入证书编号}
No. _____

In respect of the provisions of Annex VI of the International Convention for the Prevention of Pollution from Ships, 1973, as modified by the Protocols of 1978 and 1997 relating thereto (hereinafter referred to as “the Convention”) and of the Technical Code on Control of Emission of Nitrogen Oxides from Marine Diesel Engines (hereinafter referred to as the “NOx Technical Code”).

Notes:

- 1 This Record and its attachments shall be permanently attached to the Statement of Compliance. The Statement of Compliance shall accompany the engine throughout its life and shall be available on board the ship at all times.
- 2 If the language of the original Record is neither English nor French, the text shall include a translation into one of these languages.
- 3 Unless otherwise stated, regulations mentioned in this record refer to regulations of Annex VI of the Convention and the requirements for an engine’s Technical File and means of verifications refer to mandatory requirements from the NOx Technical Code.

1 Particulars of the engine

- 1.1 Name and address of manufacturer {输入制造厂名} _____
- 1.2 Place of engine build/substantial modification _____
- 1.3 Date of engine build/substantial modification _____
- 1.4 Place of pre-certification survey _____
- 1.5 Date of pre-certification survey _____
- 1.6 Engine type and model number _____
- 1.7 Engine serial number _____
- 1.8 If applicable, the engine is a parent engine or a member engine of the following engine family or engine group _____
- 1.9 Test cycle(s) (see chapter 3 of the NOx Technical Code) _____
- 1.10 Rated Power (kW) and Speed (RPM) _____
- 1.11 Engine approval number _____

-
- 1.12 Specification(s) of test fuel _____
 - 1.13 NOx reducing device designated approval number (if installed) _____
 - 1.14 Applicable NOx Emission Limit (g/kWh)(regulation 13 of Annex VI) _____
 - 1.15 Engine's actual NOx Emission Value (g/kWh) _____

2 Particulars of the Technical File

- 2.1 Technical File identification/approval number _____
- 2.2 Technical File approval date _____
- 2.3 The Technical File, as required by chapter 2 of the NOx Technical Code, is an essential part of the EIAPP Certificate and must always accompany an engine throughout its life and always be available on board a ship.

3 Specifications for the On-board NOx Verification Procedures for the Engine Parameter Survey

- 3.1 On-board NOx verification procedures identification/approval number _____
- 3.2 On-board NOx verification procedures approval date _____
- 3.3 The specifications for the on-board NOx verification procedures, as required by chapter 6 of the NOx Technical Code, is an essential part of the EIAPP Certificate and must always accompany an engine through its life and always be available on board a ship.

THIS IS TO CERTIFY that this Record is correct in all respects.

Issued at _____

Date of issue {输入英文发证日期} Signed {输入验船师英文姓名}

附录3 EIAPP 证书格式(2009)

Form:
格式:CP268

中国船级社
CHINA CLASSIFICATION SOCIETY

编号 {输入证书编号}
No. _____

柴油机国际防止空气污染证书
ENGINE INTERNATIONAL
AIR POLLUTION PREVENTION CERTIFICATE
(EIAPP)

本证书系根据国际防止船舶造成污染公约73/78（以下简称公约）经2008年MEPC.176(58)决议修订的1997议定书的规定，经_____政府授权，由中国船级社颁发

Issued under the provisions of the Protocol of 1997, as amended by resolution MEPC.176(58) in 2008, to amend the International Convention for the Prevention of Pollution from Ships, 1973, as modified by the Protocol of 1978 related thereto (hereinafter referred to as “the Convention”) under the authority of the Government of:

by China Classification Society

柴油机制造厂: _____

Engine manufacture: _____

柴油机型号:

Model number: _____

柴油机编号:

Serial number: _____

试验循环:

Test cycle(s): _____

额定功率(kW)和转速(RPM):

Rated Power(kW) And Speed(RPM): _____

柴油机认可号:

Engine Approval Number: _____

兹证明:

THIS IS TO CERTIFY:

1、上述船用柴油机已按照由公约附则 VI 强制生效的经修订的《船用柴油机氮氧化物排放控制技术规则(2008)》的要求进行了前期发证检验，且

That the above-mentioned marine diesel engine has been surveyed for pre-certification in accordance with the requirements of the Revised Technical Code on Control of Emission of Nitrogen Oxides from Marine Diesel Engines (2008) made mandatory by Annex VI of the Convention; and

2、前期发证检验表明，柴油机在船上安装和/或使用之前该柴油机零部件、可调特性及技术案卷完全符合公约附则VI第13条的适用规定。

That the pre-certification survey shows that the engine, its components, adjustable features, and Technical File, prior to the engine's installation and/or service on board a ship, fully comply with the applicable regulation 13 of Annex VI of the Convention.

在该政府授权下安装在船上并按本公约附则VI的第5条规定接受检验的柴油机的整个使用寿命内，本证书是有效的。

This Statement is valid for the life of the engine subject to surveys in accordance with regulation 5 of Annex VI of the Convention

发证地点

Issued at _____

发证日期

Issued on _____

中国船级社验船师

Surveyor to China Classification Society

Form:

格式:CP268

中国船级社
CHINA CLASSIFICATION SOCIETY

编号 {输入证书编号}
No. _____

柴油机国际防止空气污染证书的附件

**Supplement to Engine International
Air Pollution Prevention Certificate**

结构, 技术案卷及核实方法记录

RECORD OF CONSTRUCTION, TECHNICAL FILE AND MEANS OF VERIFICATION

注/note:

1 本记录及其附件应永久附于EIAPP证书之后, EIAPP证书应伴随该柴油机整个使用寿命并应随时保存在船上。

This Record and its attachments shall be permanently attached to the EIAPP Certificate. The EIAPP Certificate shall accompany the engine throughout its life and shall be available on board the ship at all times.

2 记录的文字应至少为英文、法文或西班牙文中的一种, 如同时使用发证国的官方语言, 则在发生争议或不一致时, 应以该官方语言为准。

The Record shall be at least in English, French or Spanish. If an official language of the issuing country is also used, this shall prevail in case of a dispute or discrepancy.

3 除另有明文规定外, 本记录所述条款系指公约附则VI的条款, 柴油机的技术案卷和核实方法的要求系指经修订的NOx技术规则(2008)的强制性要求。

Unless otherwise stated, regulations mentioned in this Record refer to regulations of Annex VI of the Convention and the requirements for an engine's Technical File and means of verifications refer to mandatory requirements from the Revised NOx Technical Code (2008).

1 柴油机明细

Particulars of the engine

1.1 制造厂的名称和地址_____

Name and address of manufacturer : _____

1.2 柴油机制造地点_____

Place of engine build : _____

1.3 柴油机制造日期

Date of engine build: _____

1.4 前期发证检验地点 _____

Place of pre-certification survey: _____

1.5 前期发证检验日期

Date of pre-certification survey: _____

1.6 机器型式及型号

Engine type and model number: _____

1.7 机器序号

Engine serial number: _____

1.8 若适用，该柴油机是下列柴油机族□或柴油机组□的母型机□或成员机□ _____

If applicable, the engine is a Parent Engine□ or a Member Engine □ of the following Engine Family□ or Engine Group□ _____

1.9 单机或柴油机族/柴油机组明细:

Individual Engine or Engine Family / Engine Group details:

1.9.1 柴油机认可号:

Approval reference: _____

1.9.2 额定功率 (kW) 及转速 (RPM) 或功率和转速范围

Rated power (kW) and rated speed (rpm) values or ranges: _____

1.9.3 试验循环

Test cycle(s) : _____

1.9.4 母型机试验燃油规格

Parent Engine(s) test fuel oil specification: _____

1.9.5 适用的排放限制，第13.3, 13.4, 13.5.1条 (不适用者划去) (g/kWh) _____

Applicable NO_x emission limit (g/kWh), regulation 13.3, 13.4, or 13.5.1 (delete as appropriate): _____

1.9.6 母型机NO_x排放值 (g/kWh)

Parent Engine(s) emission value (g/kWh): _____

2 技术案卷资料

Particulars of the Technical File

NO_x技术规则第2章要求的技术案卷是EIAPP证书的重要组成部分，其必须一直伴随柴油机的整个使用寿命并始终保存在船上。

The Technical File, as required by chapter 2 of the NO_x Technical Code, is an essential part of the EIAPP Certificate and must always accompany an engine throughout its life and always be available on board a ship.

2.1 技术案卷标识号/批准号

Technical File identification/approval number: _____

2.2 技术案卷批准日期

Technical File approval date: _____

3 船上NO_x验证程序的技术说明

Specifications for the onboard NO_x verification procedures

NO_x 技术规则第 6 章要求的船上 NO_x 验证程序的技术说明是 EIAPP 证书的重要组成部分，其必须始终伴随柴油机的整个使用寿命并始终保存在船上。

The specifications for the onboard NO_x verification procedures, as required by chapter 6 of the NO_x Technical Code, are an essential part of the EIAPP Certificate and must always accompany an engine

through its life and always be available on board a ship.

3.1 柴油机参数核查法:

Engine Parameter Check method:

3.1.1 标识号/批准号

Identification/approval number: _____

3.1.2 批准日期

Approval date: _____

3.2 直接测量和监测法:

Direct Measurement and Monitoring method:

3.2.1 标识号/批准号

Identification/approval number: _____

3.2.2 批准日期

Approval date: _____

也可使用根据NOX技术规则第6.3条的简化测量法。

Alternatively the Simplified Measurement method in accordance with 6.3 of the NO_x Technical Code may be utilized.

发证地点

Issued at _____

发证日期

Issued on _____

中国船级社验船师

Surveyor to China Classification Society

附录 4 符合证明证书格式(2009)

Form:

格式:CP267

中国船级社
CHINA CLASSIFICATION SOCIETY

编号 {输入证书编号}

No. _____

柴油机国际防止空气污染符合证明
STATEMENT OF COMPLIANCE ON
ENGINE INTERNATIONAL AIR POLLUTION PREVENTION
(SCEIAPP)

本符合证明系根据国际防止船舶造成污染公约73/78（以下简称公约）经2008年MEPC.176(58)决议修订的1997议定书的规定，应_____申请，由中国船级社颁发

Issued under the provisions of the Protocol of 1997, as amended by resolution MEPC.176(58) in 2008, to amend the International Convention for the Prevention of Pollution from Ships, 1973, as modified by the Protocol of 1978 related thereto (hereinafter referred to as “the Convention”) at the request of: _____
by China Classification Society

柴油机制造厂: _____

Engine manufacture: _____

柴油机型号: _____

Model number: _____

柴油机编号: _____

Serial number: _____

试验循环: _____

Test cycle(s): _____

额定功率（kW）和转速（RPM）: _____

Rated Power(kW) And Speed(RPM): _____

柴油机认可号: _____

Engine Approval Number: _____

兹证明:

THIS IS TO CERTIFY:

1、上述船用柴油机已按照由公约附则 VI 强制生效的经修订的《船用柴油机氮氧化物排放控制技术规则(2008)》的要求进行了前期发证检验，且

That the above-mentioned marine diesel engine has been surveyed for pre-certification in accordance with the requirements of the Revised Technical Code on Control of Emission of Nitrogen Oxides from

Marine Diesel Engines (2008) made mandatory by Annex VI of the Convention; and

2、前期发证检验表明，柴油机在船上安装和/或使用之前该柴油机零部件、可调特性及技术案卷完全符合公约附则VI第13条的适用规定。

That the pre-certification survey shows that the engine, its components, adjustable features, and Technical File, prior to the engine's installation and/or service on board a ship, fully comply with the applicable regulation 13 of Annex VI of the Convention.

按照公约附则VI的第5条规定接受检验的柴油机的整个使用寿命内，本符合声明有效。

This Statement is valid for the life of the engine subject to surveys in accordance with regulation 5 of Annex VI of the Convention

发证地点

Issued at _____

发证日期

Issued on _____

中国船级社验船师

Surveyor to China Classification Society

Form:

格式:CP267

中国船级社
CHINA CLASSIFICATION SOCIETY

编号 {输入证书编号}

No. _____

柴油机国际防止空气污染符合证明的附件

**Supplement to Statement of Compliance on
Engine International Air Pollution Prevention**

结构, 技术案卷及核实方法记录

RECORD OF CONSTRUCTION, TECHNICAL FILE AND MEANS OF VERIFICATION

注/note:

1 本记录及其附件应永久附于SCEIAPP之后, SCEIAPP应伴随该柴油机整个使用寿命并应随时保存在船上。

This Record and its attachments shall be permanently attached to the SCEIAPP. The SCEIAPP shall accompany the engine throughout its life and shall be available on board the ship at all times.

2 记录的文字应至少为英文、法文或西班牙文中的一种, 如同时使用发证国的官方语言, 则在发生争议或不一致时, 应以该官方语言为准。

The Record shall be at least in English, French or Spanish. If an official language of the issuing country is also used, this shall prevail in case of a dispute or discrepancy.

3 除另有明文规定外, 本记录所述条款系指公约附则VI的条款, 柴油机的技术案卷和核实方法的要求系指经修订的NOx技术规则(2008)的强制性要求。

Unless otherwise stated, regulations mentioned in this Record refer to regulations of Annex VI of the Convention and the requirements for an engine's Technical File and means of verifications refer to mandatory requirements from the Revised NOx Technical Code (2008).

1 柴油机明细

Particulars of the engine

1.1 制造厂的名称和地址 _____

Name and address of manufacturer : _____

1.2 柴油机制造地点 _____

Place of engine build : _____

1.3 柴油机制造日期 _____

Date of engine build: _____

1.4 前期发证检验地点 _____

Place of pre-certification survey: _____

1.5 前期发证检验日期 _____

Date of pre-certification survey: _____

1.6 机器型式及型号 _____

Engine type and model number: _____

1.7 机器序号

Engine serial number: _____

1.8 若适用，该柴油机是下列柴油机族□或柴油机组□的母型机□或成员机□_____

If applicable, the engine is a Parent Engine□ or a Member Engine □of the following Engine Family□or Engine Group□_____

1.9 单机或柴油机族/柴油机组明细:

Individual Engine or Engine Family / Engine Group details:

1.9.1 柴油机认可号:

Approval reference: _____

1.9.2 额定功率 (kW) 及转速 (RPM) 或功率和转速范围

Rated power (kW) and rated speed (rpm) values or ranges: _____

1.9.3 试验循环

Test cycle(s) : _____

1.9.4 母型机试验燃油规格

Parent Engine(s) test fuel oil specification: _____

1.9.5 适用的排放限制，第13.3, 13.4, 13.5.1条 (不适用者划去) (g/kWh) _____

Applicable NO_x emission limit (g/kWh), regulation 13.3, 13.4, or 13.5.1 (delete as appropriate): _____

1.9.6 母型机NO_x排放值 (g/kWh)

Parent Engine(s) emission value (g/kWh): _____

2 技术案卷资料

Particulars of the Technical File

NO_x技术规则第2章要求的技术案卷是SCEIAPP的重要组成部分，其必须一直伴随柴油机的整个使用寿命并始终保存在船上。

The Technical File, as required by chapter 2 of the NO_x Technical Code, is an essential part of the SCEIAPP and must always accompany an engine throughout its life and always be available on board a ship.

2.1 技术案卷标识号/批准号

Technical File identification/approval number: _____

2.2 技术案卷批准日期

Technical File approval date: _____

3 船上NO_x验证程序的技术说明

Specifications for the onboard NO_x verification procedures

NO_x技术规则第6章要求的船上NO_x验证程序的技术说明是SCEIAPP的重要组成部分，其必须始终伴随柴油机的整个使用寿命并始终保存在船上。

The specifications for the onboard NO_x verification procedures, as required by chapter 6 of the NO_x Technical Code, are an essential part of the SCEIAPP and must always accompany an engine through its life and always be available on board a ship.

3.1 柴油机参数核查法:

Engine Parameter Check method:

3.1.1 标识号/批准号

Identification/approval number: _____

3.1.2 批准日期

Approval date: _____

3.2 直接测量和监测法:

Direct Measurement and Monitoring method:

3.2.1 标识号/批准号

Identification/approval number: _____

3.2.2 批准日期

Approval date: _____

也可使用根据NO_x技术规则第6.3条的简化测量法。

Alternatively the Simplified Measurement method in accordance with 6.3 of the NO_x Technical Code may be utilized.

发证地点

Issued at _____

发证日期

Issued on _____

中国船级社验船师

Surveyor to China Classification Society

附录 5 船用柴油机检验和发证流程图

(参见本指南 3.4.11 和 3.5.14)

本指南第 3 章所述的符合船用柴油机检验和发证导则如本附录的图 1、图 2 和图 3 所示：

图 1： 在制造厂试验台的前期发证检验

图 2： 船上初次检验

图 3： 船上换证、年度或中间检验

注： 这些流程图未显示 2.4 要求的现有柴油机的发证衡准。

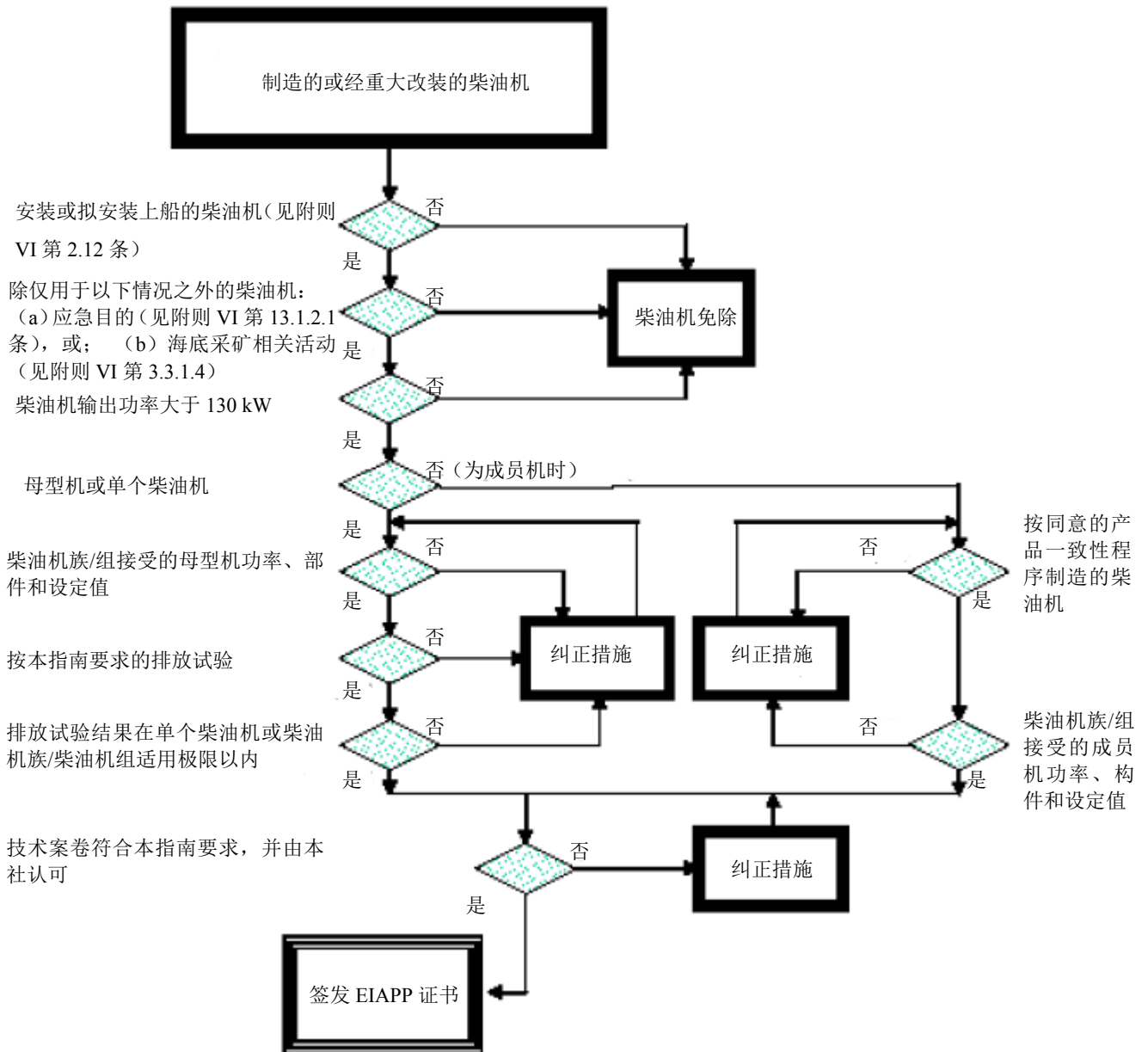


图 1 在制造厂试验台的前期发证检验

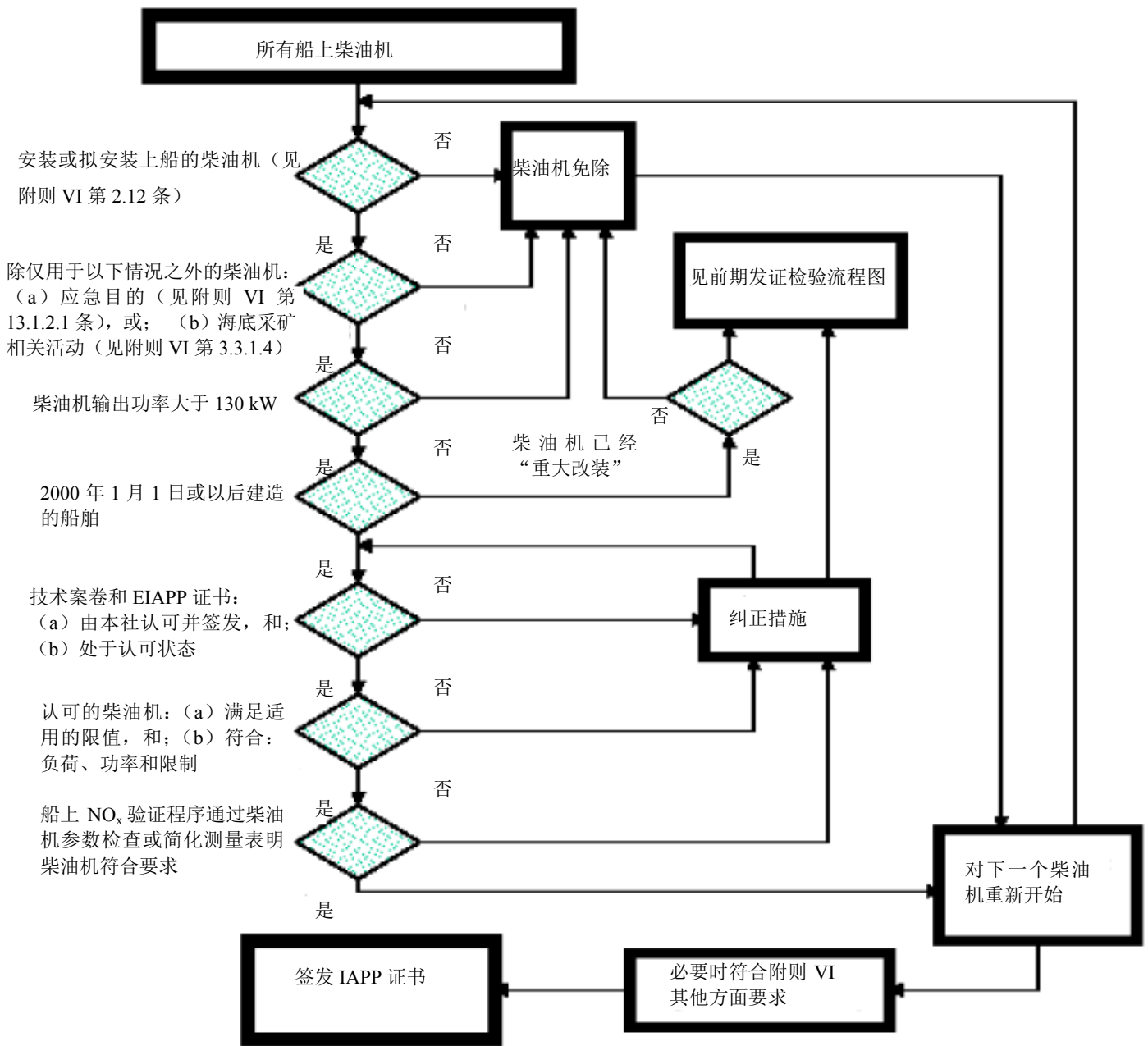


图 2 船上初次检验

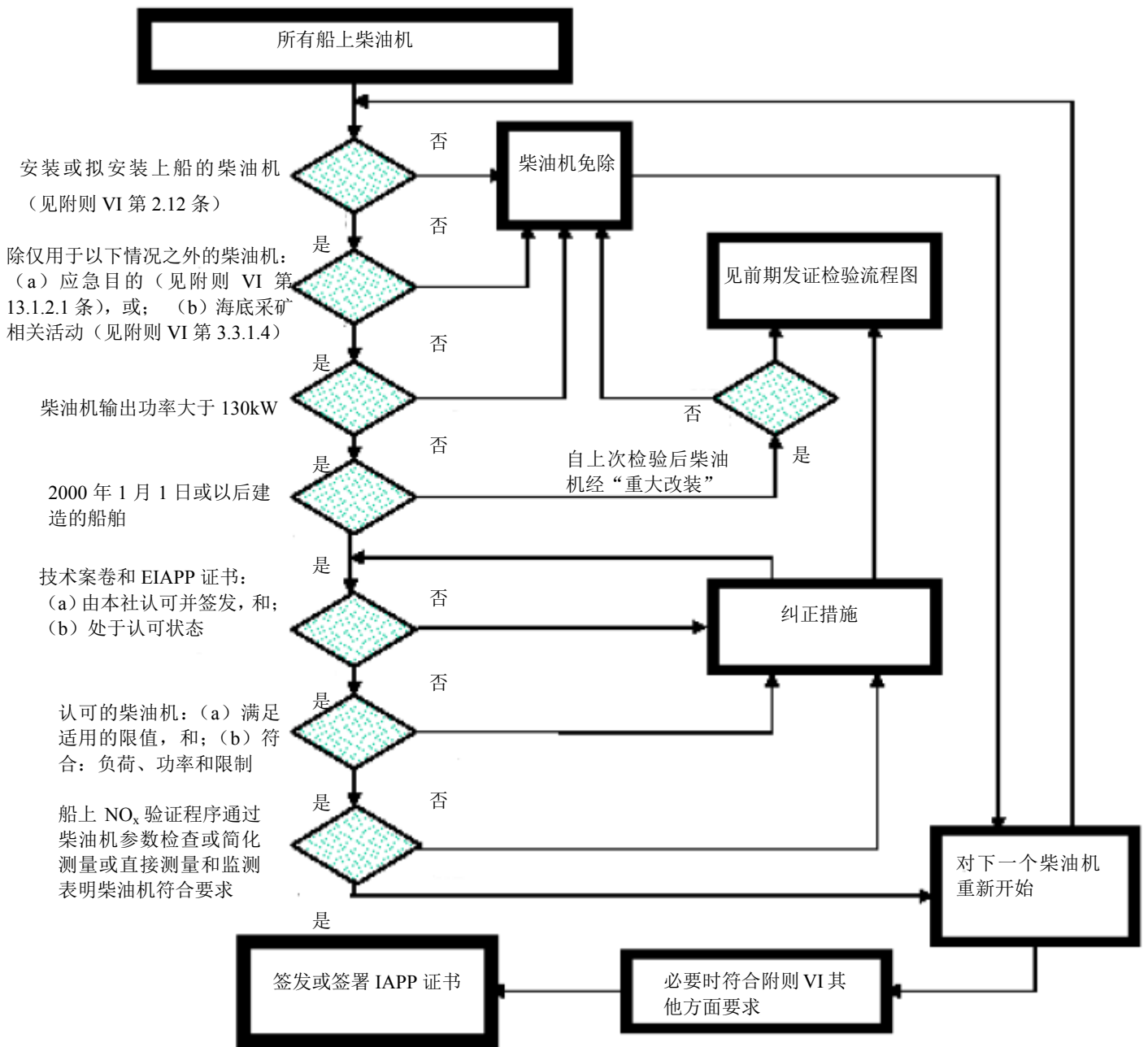


图 3 船上换证、年度或中间检验

附录6 试验大纲的主要内容(参考)

1 试验基本情况

- 1.1 柴油机基本情况: 型号、功率、转速、用途、试验目的(单机/母型机)
- 1.2 试验时间、地点、主持人
- 1.3 测试机构

2 试验条件

- 2.1 功率系统、增压系统、进气系统、供油系统
- 2.2 试验用燃油
- 2.3 排气系统简图及测点布置
- 2.4 测量系统简要说明(气体排放测量及其他参数测量)

3 测试仪器(名称、型号、精度, 不包括常规测量仪器)

4 试验内容及程序

- 4.1 应包括下述内容的程序及时间安排:
 - (1) 柴油机暖机
 - (2) 测量系统准备(预热、标定、校准、测试)
 - (3) 按试验循环的试验程序
 - (4) 测试完成后测量系统的标定
- 4.2 试验数据的记录方式(可采用参数记录表)

附录7 船用柴油机排气成分分析仪的技术条件

(参见本指南第5章)

1 通则

1.1 用于确定 CO、CO₂、NO_x、HC 和 O₂ 浓度的废气分析系统部件见图1。气体取样通道上的所有部件必须维持在各系统规定的温度。

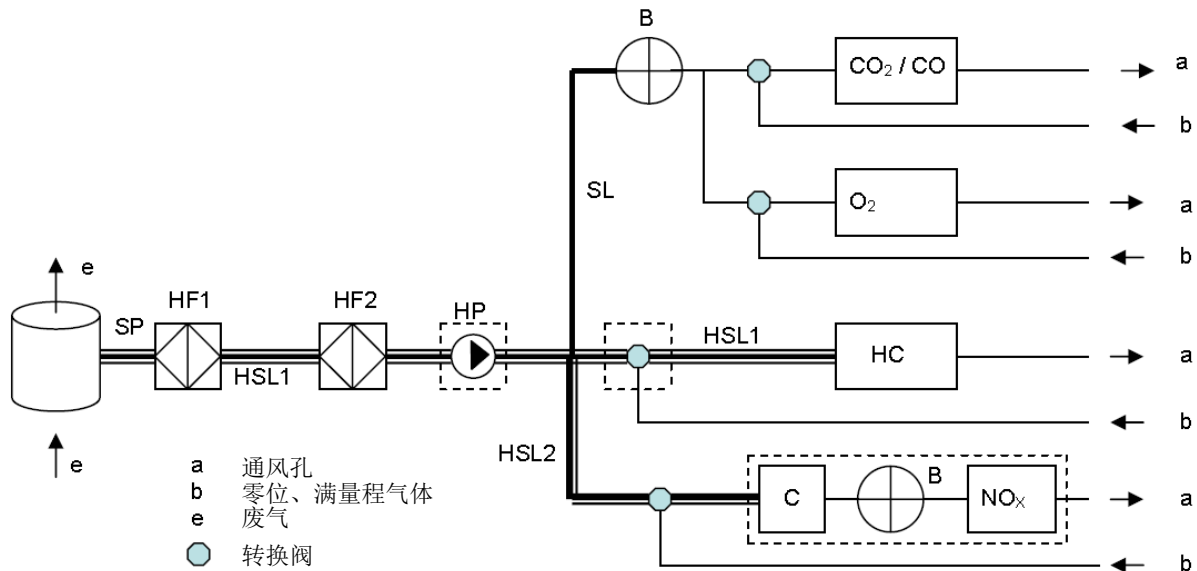


图1 废气分析系统的布置

1.2 废气分析系统应包括下列部件。根据第5章，经本社认可后可接受等效布置和部件。

1.2.1 SP—原始废气取样管

推荐使用一根直的、末端封闭的多孔不锈钢管，其内径应不大于取样管路的内径，其壁厚应不大于1 mm。在三个不同径向平面内至少要有三个孔，其大小应能抽取大致相同的气样流量。

对于原始废气所有成份的试样可以使用一只取样管或用两只极接近并内部分开至不同分析仪的取样管采集。

注：如果废气脉动或柴油机振动可能影响取样管，经本社认可，壁厚可增大。

1.2.2 HSL1—加热取样管路

取样管路从单只取样管中提供气体试样给分流点和 HC 分析仪。取样管路应由不锈钢或 PTFE 制成，其内直径至少为 4 mm，至多为 13.5 mm。

取样管的废气温度应不低于 190℃。取样点至分析仪的废气温度应使用加热的过滤器和加热的传输管路（其管壁温度为 190℃±10℃）予以维持。

如果取样管的废气温度高于 190℃，应维持高于 180℃的管壁温度。

在加热的过滤器和 HC 分析仪之前应维持 190℃±10℃的气体温度。

1.2.3 HSL2—加热的 NO_x 取样管路

取样管路应由不锈钢或 PTFE 制成，至转换器 C（使用冷却装置 B）和至分析仪（不使用冷却装置 B）前应维持 55℃至 200℃的管壁温度。

1.2.4 HF1—加热的预过滤器（可选）

所要求的温度与 HSL1 相同。

1.2.5 HF2—加热的过滤器

过滤器应在分析仪之前将气样中所有固体颗粒滤去，其温度应与 HSL1 的温度相同。必要时应更换

过滤器。

1.2.6 HP—加热的取样泵（可选）

泵应加热至 HSL1 的温度。

1.2.7 SL—CO、CO₂ 和 O₂ 的取样管路

管路应由 PTFE 或不锈钢制成，可加热或不加热。

1.2.8 CO₂/CO—二氧化碳和一氧化碳分析仪

非分光红外（NDIR）吸收。可为单独的分析仪，或单个分析仪装置中包含两项功能。

1.2.9 HC—碳氢化合物分析仪

加热式火焰离子检测器（HFID）。温度应保持在 180℃ 至 200℃。

1.2.10 NO_x—氮氧化物分析仪

化学发光检测器（CLD）或加热式化学发光检测器（HCLD）。如使用 HCLD，温度应保持在 55℃ 至 200℃。

注：在所布置中 NO_x 以干基测量。NO_x 也可以湿基测量，在此情况下分析仪应为 HCLD 型式。

1.2.11 C—转换器

在 CLD 或 HCLD 分析之前，应使用转换器将 NO₂ 催化还原成 NO。

1.2.12 O₂—氧分析仪

顺磁检测器（PMD）、二氧化锆传感器（ZRDO）或电化学传感器（ECS）。

注：在所布置中 O₂ 以干基测量。O₂ 也可以湿基测量，在此情况下分析仪应为 ZRDO 型式。

1.2.13 B—冷却装置

冷却和冷凝废气试样中的水分。冷却器的温度应通过冰或制冷机维持在 0℃ 至 4℃。如果水分通过冷凝去除，应在脱水器内或下风口监测气体试样的温度或露点。气体试样的温度或露点不应超过 7℃。

1.3 分析仪应具有测量废气成分的浓度所要求的适合精确度的测量范围（见 1.6 和本指南 5.8.3(5)）。建议分析仪的操作应使测量的浓度落在满刻度的 15% 和 100% 之间。满刻度系指所用的测量范围。

1.4 如果满刻度是 155 ppm（或 ppmC）或更少，或如果使用在满刻度的 15% 以下具有足够的精确度和清晰度读数系统（计算机，数据记录器），在满刻度的 15% 以下的浓度也可以接受。在这种情况下应进行补充校准以确保校准曲线的精确度。

1.5 设备的电磁兼容性（EMC）应能将附加误差减至最低限度。

1.6 精确度

1.6.1 定义

ISO 5725-1: 技术勘误 1:1998，测试方法与结果的精确度（正确度与精密度）第 1 部分：基本原理与定义，技术勘误 1。

ISO 5725-2:1994，测试方法与结果的精确度（正确度与精密度）第 2 部分：测定标准测试方法的重复性和可再现性的基本方法。

1.6.2 分析仪偏离名义校准点不应超过整个测量范围（零位除外）读数的±2%，或者满刻度的±0.3%（取大者）。精确度应按本指南附录 8 第 5 节的校准要求确定。

1.7 精密度

精密度（定义为对校准或满量程气体的 10 次重复响应的标准偏差的 2.5 倍）对每个使用范围在 100 ppm（或 ppmC）以上应不超过满刻度浓度的±1% 或每个使用范围在 100 ppm（或 ppmC）以下者，应不超过±2%。

1.8 噪声干扰

对零位气体和校准或满量程气体在任意 10s 的间隔期分析仪的峰间响应，在所有使用范围内应不超过满刻度的 2%。

1.9 零位漂移

零位响应定义为对在 30s 间隔期的零位气体的平均响应（包括噪声）。在最低使用范围 1h 间隔期内

的零位响应漂移应小于满刻度的 2%。

1.10 满量程漂移

满量程响应定义为对在 30s 间隔期的满量程气体的平均响应（包括噪声）。在最低使用范围 1h 间隔期内的满量程响应漂移应小于满刻度的 2%。

2 气体干燥

废气可在干或湿的状态下测量。使用的气体干燥装置应对测量气体的成分影响最小。不能采用化学干燥剂去除试样中的水份。

3 分析仪

3.1 至 3.5 节描述了测量原则。待测量的气体应用下列仪器予以分析。对非线性分析仪，允许使用线性化电路。

3.1 一氧化碳 (CO) 分析

一氧化碳分析仪应为非分光红外 (NDIR) 吸收型。

3.2 二氧化碳 (CO₂) 分析

二氧化碳分析仪应为非分光红外 (NDIR) 吸收型。

3.3 碳氢化合物 (HC) 分析

碳氢化合物分析仪应为加热式火焰离子检测器 (HFID)，并对检测器、阀门、管路和相关部件加热使气体温度维持在 $190^{\circ}\text{C}\pm 10^{\circ}\text{C}$ 。

3.4 氮氧化物 (NO_x) 分析

如果按干基测量，氮氧化物分析仪应为配有 NO₂ / NO 转换器的化学发光检测器 (CLD) 或加热式化学发光检测器 (HCLD)。如果按湿基测量，若水抑制检查合格 (见本指南附录 8 的 9.2.2)，应采用 HCLD，且转换器温度应保持在 55°C 以上。对 CLD 和 HCLD，在进行干基测量时通向转换器和在湿基测量时通向分析仪的采样通道壁面温度应保持在 55°C 至 200°C 范围内。

3.5 氧 (O₂) 分析

氧分析仪应为顺磁检测器 (PMD)，二氧化锆传感器 (ZRDO) 或电化学传感器 (ECS)。

附录 8 分析仪器的校准

1 一般要求

1.1 用以测量柴油机参数的每一台分析仪应按照本附录的要求尽可能经常进行校准。

1.2 所有本附录所要求的测量结果、试验数据或计算应按照本指南 5.9 的规定记录在柴油机试验报告中。

1.3 分析仪器的精确度

1.3.1 所有测量仪器的校准应符合表 1、2、3 和 4 所提出的要求且应与本社认可的标准接轨。

1.3.2 仪器应作如下校准：

(1) 时间间隔不大于表 1、2、3 和 4 规定的时间间隔；或

(2) 符合替代的校准程序和有效期限，但此提案应在试验之前提交给本社并经本社认可。

注：表 1、2、3 和 4 规定的偏差系指最终记录值，包括数据获取系统。

试验台柴油机测量仪器的允许偏差

表 1

序号	项目	允许偏差	校准有效期限 (月)
1	柴油机转速	读数的±2%或柴油机最大值的±1% (取大者)	3
2	扭矩	读数的±2%或柴油机最大值的±1% (取大者)	3
3	功率 (直接测量)	读数的±2%或柴油机最大值的±1% (取大者)	3
4	燃料消耗	柴油机最大值的±2%	6
5	空气消耗量	读数的±2%或柴油机最大值的±1% (取大者)	6
6	排气流量	读数的±2.5%或柴油机最大值的±1.5% (取大者)	6

试验台测量其他重要参数仪器的允许偏差

表 2

序号	项目	允许偏差	校准有效期限 (月)
1	温度≤327℃	±2℃绝对值	3
2	温度>327℃	读数的±1%	3
3	排气压力	±0.2 kPa 绝对值	3
4	增压空气压力	±0.3 kPa 绝对值	3
5	大气压力	±0.1 kPa 绝对值	3
6	其他压力≤1000 kPa	±20 kPa 绝对值	3
7	其他压力>1000 kPa	读数的±2%	3
8	吸入空气湿度 (相对)	±3%绝对值	1

前期发证后船上测量柴油机参数仪器的允许偏差

表 3

序号	项目	允许偏差 (基于柴油机最大值的±%值)	校准有效期限 (月)
1	柴油机转速	2%	12
2	扭矩	5%	12
3	功率 (直接测量)	5%	12
4	燃料消耗	4%	12
5	空气消耗量	5%	12
6	排气流量	5%	12

前期发证后船上测量其他重要参数仪器的允许偏差

表 4

序号	项目	允许偏差	校准有效期限 (月)
1	温度 $\leq 327^{\circ}\text{C}$	$\pm 2^{\circ}\text{C}$ 绝对值	12
2	温度 $> 327^{\circ}\text{C}$	$\pm 15^{\circ}\text{C}$ 绝对值	12
3	排气压力	柴油机最大值的 $\pm 5\%$	12
4	增压空气压力	柴油机最大值的 $\pm 5\%$	12
5	大气压力	读数的 $\pm 0.5\%$	12
6	其他压力	读数的 $\pm 5\%$	12
7	吸入空气湿度 (相对)	$\pm 3\%$ 绝对值	6

2 校准气体

2.1 所有校准气体和零位与满量程检查气体不应超过制造厂建议的安全储存期限, 厂方声明的校准气体和零位与满量程检查气体的有效期应予记录。

2.2 纯气体 (包括零位检查气体)

2.2.1 所要求的气体纯度根据下述给出的杂质限制来确定:

- (1) 纯净的氮 (杂质 $\leq 1\text{ppmC}$, $\leq 1\text{ppmCO}$, $\leq 400\text{ppmCO}_2$, $\leq 0.1\text{ppmNO}$);
- (2) 纯净的氧 (纯度 $> 99.5\%$ 的氧容积含量);
- (3) 氢氮混和气 ($40\pm 2\%$ 氢, 其余为氮) (杂质 $\leq 1\text{ppmC}$, $\leq 400\text{ppmCO}_2$); 和
- (4) 纯净合成空气 (杂质 $\leq 1\text{ppmC}$, $\leq 1\text{ppmCO}$, $\leq 400\text{ppmCO}_2$, $\leq 0.1\text{ppmNO}$; 氧含量在 $18\% \sim 21\%$ 体积含量之间)。

2.3 校准和满量程气体

2.3.1 应保存具有下列化学成份的混和气体:

- (1) CO 和纯净的氮;
- (2) NO_x 和纯净氮 (本校准气体所包含的 NO₂ 的总量不得超过 NO 含量的 5%);
- (3) O₂ 和纯净氮;
- (4) CO₂ 和纯净氮; 和
- (5) CH₄ 和纯净合成空气或 C₃H₈ 和纯净合成空气。

2.3.2 只要各气体互不反应, 允许使用其它气体组合。

2.3.3 校准和满量程气体的实际浓度应在名义值的 $\pm 2\%$ 范围之内, 所有校准和满量程气体浓度均以体积为基准 (体积百分数或体积 ppm)。

2.3.4 校准和满量程气体也可借助精密的混合装置 (气体分配器), 用纯净氮或纯净合成空气稀释的方法获得。混和装置的精确度应使混合后的校准气体浓度准确至 $\pm 2\%$ 以内。这一精确度意味着用于混合的原始气浓度的精确度应至少在 $\pm 1\%$ 以内 (可溯源至国家或国际气体标准)。对每次使用混合装置时的校正均应在 15% 至 50% 满刻度之间进行检验。混合装置也可选用具有线性特性的仪器来检查, 例如使用 NO 气体的化学发光检测器 (CLD)。调节仪器满量程值时应将满量程气体直接连接到该仪器, 在原有设定值下检查混合装置, 并将名义值与仪器实测浓度进行比较。使每一点的偏差均在名义值的 $\pm 1\%$ 以内。但是, 气体分配器的线性度不能采用原先用该气体分配器进行线性化处理的气体分析仪来检验。

2.3.5 氧干扰检查气体应含有 $350\text{ppmC} \pm 75\text{ppmC}$ 碳氢化合物的丙烷或甲烷。其浓度值应使用总碳氢化合物加杂质的色谱分析法或动态混合法按校准气公差来确定。氮气是主要稀释剂, 其余为氧气。所需混合气见表 5。

氧干扰检查气体 表 5

O ₂ 浓度(%)	平衡
21 (20~22)	氮
10 (9~11)	氮
5 (4~6)	氮

3 分析仪和取样系统的操作程序

3.1 分析仪操作程序应按仪器制造厂规定的启动和操作说明书进行，并应包括下述 4 至 9 条所给出的最低要求。

4 泄漏试验

4.1 应进行系统泄漏试验，测试管探头应与排气系统脱开并且端部塞住。开启分析仪泵，初步稳定后，所有流量表的读数应为零。若不为零，应检查取样管路并消除缺陷。

4.2 真空端的最大许可泄漏率应为被检查系统部分在用流量的 0.5%。分析仪流量和旁通流量可用以估算在用流量。

4.3 可采用的另一种方法是在取样管路的起点引入从零位气体转换到满量程气体的浓度步进变化，在适当的时间后，读数表上显示出比所引入的浓度较低的浓度，这就指出了校准或泄漏的问题。

4.4 其他布置经本社认可后可被采用。

5 校准程序

5.1 仪器装配

仪器装配应经校准，并用标准气体检查校准曲线，当排气取样时应使用相同的气体流量。

5.2 预热时间

预热时间应按照分析仪制造厂的建议，若没有规定，建议至少对分析仪预热 2h。

5.3 NDIR 和 HFID 分析仪

若必要，应调准 NDIR 分析仪。如必要，应优化 HFID 火焰。

5.4 校准

5.4.1 对通常使用的每个操作范围应进行校准。分析仪在使用之前三个月内、或者作出了影响校准的系统修理或更改时应进行校准，或者按 1.3.2(2)的要求校准。

5.4.2 应采用纯净合成空气（或氮），将 CO、CO₂、NO_x 和 O₂ 的分析仪置零位。应采用纯净合成空气将 HFID 分析仪置零位。

5.4.3 应对分析仪引入适当的校准气体，记录其值并按照下述 5.5 的要求制定校准曲线。

5.4.4 必要时重新检查零位设定且重复校准程序。

5.5 制定校准曲线

5.5.1 一般要求

5.5.1.1 校准曲线应通过从零至排放试验预期最高值的操作范围内间距大约相等的至少 6 个校准点（不包括零）制定。

5.5.1.2 校准曲线用最小二乘法计算。可使用最佳线性拟合或非线性等式。

5.5.1.3 校准曲线与每个校准点的名义值的差异应不超过±2%或满刻度的±0.3%（取大者）。

5.5.1.4 必要时重新检查零位设定且重复校准程序。

5.5.1.5 若能表明替换技术（如计算机，电子控制范围开关等）具备等效精确度，则这些替代校准方法经本社认可后可被采用。

6 校准验证

6.1 每个通常使用的操作范围，应在每次分析之前根据下列程序进行检查：

- (1) 应采用某一零位气体和其名义值大于测量范围满刻度的 80% 的满量程气体来检查校准；
- (2) 对所考虑的 2 个点，如果其值与声称的参考值的差异不超过满刻度的 $\pm 4\%$ ，则可修改调整参数，若超过满刻度的 $\pm 4\%$ ，则应按照上述 5.5 的规定制定一条新的校准曲线。

7 NO_x 转换器的效率试验

将 NO₂ 转换成 NO 的转换器的效率，应根据下述 7.1 至 7.8 的要求进行试验。

7.1 试验装置

使用下述图 1 所示的试验装置和下述程序，应用臭氧发生器对转换器的效率进行试验。

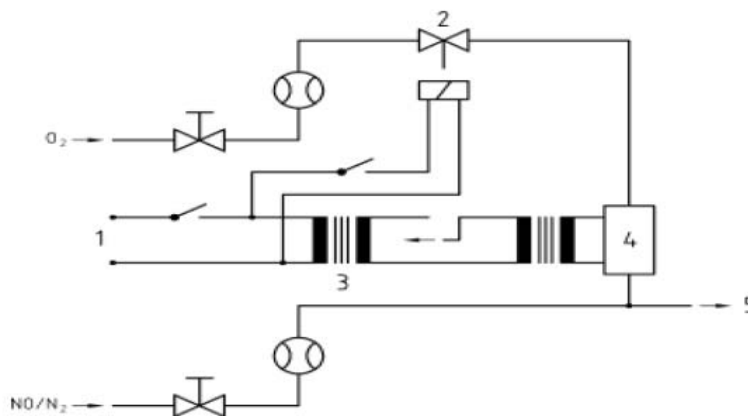


图 1 二氧化氮转换器效率装置原理图

1 交流电 2 电磁阀 3 调定变压器 4 臭氧发生器 5 至分析仪

7.2 校准

应在最通用的工作范围内按照制造厂的说明书，使用零位气体和满量程气体（其 NO 含量大约占工作范围的 80% 且混和气体的 NO₂ 浓度小于 NO 浓度的 5%）对 CLD 和 HCLD 进行校准。NO_x 分析仪必须置于 NO 状态以致满量程气体不能通过转换器，所显示的浓度应予记录。

7.3 计算

NO_x 转换器的效率应按下列公式计算：

$$E_{\text{NO}_x} = \left(1 + \frac{a-b}{c-d}\right) \cdot 100 \quad (1)$$

式中： a ——符合 7.6 要求的 NO_x 浓度；

b ——符合 7.7 要求的 NO_x 浓度；

c ——符合 7.4 要求的 NO 浓度；

d ——符合 7.5 要求的 NO 浓度。

7.4 氧的加入

7.4.1 经由一个 T 型接头，应使氧气或零位气体连续不断地加入到气流中直到其显示的深度约小于上述 7.2 所给定的指示校准深度的 20% 时为止（该分析仪必须置于 NO 状态）。

7.4.2 对所示浓度“ c ”应予以记录，在整个过程中臭氧发生器必须处于关闭状态。

7.5 臭氧发生器的启动

现在启动臭氧发生器产生足量的臭氧，以便把 NO 深度降至约为上述 7.2 所给定的校准浓度的 20%（最小 10%），所示的浓度“ d ”应予以记录（分析仪必须置于 NO 状态）。

7.6 NO_x 状态

然后将 NO 分析仪转换到 NO_x 状态，使得混和气体（由 NO、NO₂、O₂ 和 N₂ 组成）通过转换器。所示浓度“a”应予记录（分析仪必须置于 NO_x 状态）。

7.7 关闭臭氧发生器

现在关闭臭氧发生器，上述 7.6 所述的混和气体通过转换器进入探测器。所示浓度“b”应予记录（分析仪必须置于 NO_x 状态）。

7.8 NO 状态

随臭氧发生器关闭而转换到 NO 状态，同时还应切断氧气或合成空气气流，分析仪的 NO_x 读数偏离应不超过上述 7.2 规定测量值的±5%（分析仪必须置于 NO 状态）。

7.9 每次校准 NO_x 分析仪之前，均应对转换器的效率进行试验。

7.10 转换器的效率应不小于 90%，而极力推荐的较高效率是 95%。

7.11 在最通用的工作范围内使用的分析仪，如果按照上述 7.2 的要求，NO_x 转换器不能给出一个从 80%到 20%的减低，则应采用给出的最大减低范围。

8 HFID 的调整

8.1 检测器响应的最佳化

8.1.1 应按照仪器制造厂的规定对 HFID 进行调整。用丙烷-空气满量程气体，使最常用工作量程范围内的响应最佳化。

8.1.2 将燃气和空气流量设定在制造厂的推荐值，向分析仪通入 350±75ppmC 的满量程气体。根据满量程响应与零位响应之差确定出一定燃气流量下的响应。燃气流量应在高于和低于制造厂要求的范围内进行渐增调节。记录这些燃气流量下的满量程气体和零位气体的响应。然后将满量程响应与零位响应之差绘制成曲线，并将燃气流量调整到曲线的高响应区。这仅仅是对流量的初步调定，其后可能还需要根据 8.2 和 8.3 的碳氢化合物响应系数和氧干扰检查的结果进一步优化。

8.1.3 如果氧干扰或碳氢化合物响应系数不能满足下列技术要求，则应按 8.2 和 8.3 要求，对每种流量在高于和低于制造厂要求的范围内对空气流量进行渐增调节。

8.1.4 经本社认可，可使用替代程序实施优化。

8.2 碳氢化合物响应系数

8.2.1 应按第 5 节使用丙烷-空气和纯净合成空气校准分析仪。

8.2.2 分析仪在启用前或大修期后应测定响应系数。对于某种特定碳氢化合物，响应系数（ r_h ）等于 HFID 的读数与气瓶浓度（用 ppmC 表示）之比。

8.2.3 测试气体的浓度应足以产生工作量程满刻度 80% 左右的响应。该浓度在按重量标准以体积表示时的精确度应为 ±2%。另外应预先将气瓶置于 25°C ± 5°C 温度下调温处理 24h。

8.2.4 所用试验气体和推荐的相对响应系数范围如下：

- 甲烷和纯净合成空气 $1.00 \leq r_h \leq 1.15$
- 丙烯和纯净合成空气 $0.90 \leq r_h \leq 1.1$
- 甲苯和纯净合成空气 $0.90 \leq r_h \leq 1.1$

以上各值均以丙烷和纯净合成空气的 $r_h = 1$ 为准。

8.3 氧干扰检查

8.3.1 分析仪在启用前或大修期后应进行氧干扰检查。

8.3.2 选择量程范围时应使氧干扰检查气体落在上半个 50% 以内。试验时应按要求调定加热炉温度。氧干扰气体见 2.3.5 的规定。

- (1) 将分析仪调零。
- (2) 用混有 21% 氧气的满量程气体对分析仪进行量距。
- (3) 重新检查零位响应。如果变化超过满刻度（FS）的 0.5%，则重复(1)和(2)。

- (4) 通过 5%和 10%的氧干扰检查气体。
- (5) 再次检查零位响应。如果变化超过满刻度的±1%，应重复试验。
- (6) 对步骤(4)中每种混合气体按如下公式计算氧干扰 (O_{2I}):

$$O_{2I} = \frac{(B - B_R)}{B} \cdot 100 \quad (2)$$

$$B_R = \frac{A}{A_1} \times B_1 \quad (3)$$

式中:

O_{2I} ——HC 分析仪氧干扰, %;

A ——(2)所用满量程气体的碳氢化合物浓度, ppmC (百万分率碳);

B ——(4)所用氧干扰检查气体的碳氢化合物浓度, ppmC;

B_R ——(4)中分析仪的响应值, ppmC;

A_1 —— A 引起的分析仪响应的满刻度百分比, %;

B_1 —— B 引起的分析仪响应的满刻度百分比, %。

- (7) 试验前所有要求的氧干扰检查气体的氧干扰 (O_{2I}) 百分数应小于±3.0%。
- (8) 如果氧干扰大于±3.0%，应在高于和低于制造厂技术要求的范围内渐增调节空气流量，对每一流量重复 8.1 的步骤。
- (9) 如果在调节空气流量后氧干扰仍大于±3.0%，应改变燃料流量和取样流量，并对每一新设定值重复 8.1 的步骤。
- (10) 如果氧干扰仍大于±3.0%，则应在试验前修理或更换分析仪、HFID 燃料或燃烧器空气。用修理或更换过的仪器或气体重复 8.3.2 的步骤。

9 CO、CO₂、NO_x 和 O₂分析仪的干扰作用

除了被分析的气体外，在排气中存在的其他气体可能以多种方式干扰读数。在NDIR和PMD仪器中出现的正干扰，是指干扰气体会产生与被测气体相同的作用，但影响程度较小。在NDIR仪器中出现的负干扰是由于干扰气体扩大了被测气体的吸收带。而在CLD仪器中出现的负干扰则是由于干扰气体的抑制发光作用。分析仪在启用前或大修期后应按9.1和9.2所述进行干扰检查，但至少一年一次。

9.1 CO分析仪的干扰检查

水和 CO₂ 会干扰 CO 分析仪的性能。因此，应采用实际测试中所用最大工作量程满刻度 80%到 100%浓度的 CO₂ 满量程气体，使其在室温下从水中冒泡流出，并记录分析仪的响应值。当量程大于或等于 300ppm 时，分析仪的响应值应不大于满刻度的 1%，而当量程小于 300ppm 时应不大于 3ppm。

9.2 NO_x分析仪抑制检查

对 CLD (和 HCLD) 分析仪有影响的两种气体是 CO₂ 和水蒸汽，这些气体的抑制响应与其浓度成正比，因此需要采用试验方法来确定在实际测试中最高预期浓度下的抑制值。

9.2.1 CO₂抑制检查

9.2.1.1 将最大工作量程满刻度 80%到 100%浓度的 CO₂ 满量程气体通过 NDIR 分析仪，该 CO₂ 值用 A 表示。然后用 NO 满量程气体稀释到约 50%，并通过 NDIR 和 (H) CLD，该 CO₂ 和 NO 值分别以 B 和 C 表示。然后切断 CO₂ 并仅让 NO 满量程气体通过 (H) CLD，且该 NO 值以 D 表示。

9.2.1.2 抑制值应按如下公式计算，且应不大于满刻度的 2%:

$$E_{CO_2} = \left(1 - \frac{C \cdot A}{D \cdot A - D \cdot B}\right) \cdot 100 \quad (4)$$

式中: A ——用 NDIR 测量的未稀释的 CO₂ 浓度, %;

B ——用 NDIR 测量的稀释的 CO_2 浓度, %;

C ——用 HCLD 测量的稀释的 NO 浓度, ppm;

D ——用 HCLD 测量的未稀释的 NO 浓度, ppm。

9.2.1.3 也可选用诸如动态混合/掺混等其他方法来稀释和确定 CO_2 和 NO 满量程气体的数值。

9.2.2 水抑制检查

9.2.2.1 这种检查仅适用于湿气体浓度测量。水抑制计算应考虑到试验过程中水蒸汽对 NO 满量程气体的稀释以及混和气体的水蒸汽浓度与期望值的比例。

9.2.2.2 具有浓度为正常工作范围满刻度的 80%到 100%的 NO 满量程气体通过 HCLD 且该 NO 值以 D 表示。然后使 NO 满量程气体从 $25^\circ\text{C}\pm 5^\circ\text{C}$ 温度的水中通过并通过 HCLD, 该 NO 值以 C 表示。水温应予以确定并用 F 表示。相应于通过水温 (F) 的混和气体的饱和蒸汽压力应予以确定并用 G 表示。混和气体的水蒸汽浓度 (H 以 % 表示) 应按下式进行计算:

$$H=100\cdot\left(\frac{G}{p_b}\right) \quad (5)$$

预期稀释的 NO 满量程气体 (在水蒸汽中) 浓度 (D_e) 应按下式进行计算:

$$D_e = D\cdot\left(1-\frac{H}{100}\right) \quad (6)$$

对柴油机的排气, 在试验过程中预期的最大排气水蒸汽浓度 H_m (%), 应在燃油的原子氢/碳 (H/C) 比为 1.8/1 的假定条件下, 并根据未稀释的 CO_2 满量程气体浓度 (A , 按上述 9.2.1 要求测得) 作如下估算:

$$H_m=0.9\cdot A \quad (7)$$

9.2.2.3 水抑制应按下式计算, 且应不大于 3%:

$$E_{\text{H}_2\text{O}}=100\cdot\frac{D_e - C}{D_e}\cdot\frac{H_m}{H} \quad (8)$$

式中: D_e ——预期稀释的 NO 浓度, ppm;

C ——稀释的 NO 浓度, ppm;

H_m ——最大水蒸气浓度, %;

H ——实际水蒸气浓度, %。

注: 由于在水抑制计算中未考虑 NO_2 在水中的吸收, 所以 NO 满量程气体中所含的 NO_2 浓度应尽量最低, 这对该检验来说很重要。

9.3 O_2 分析仪干扰

9.3.1 除氧气外, 排气中其他气体对顺磁检测器 (PMD) 分析仪产生的仪器响应比较弱。通常排气成分的氧当量 (100%纯气体通入 PMD 分析仪时的零点偏移量, 纯氧气的氧当量值为 100%) 见表 6 所示。

氧当量

表 6

气体	氧当量 (%)
二氧化碳, CO ₂	-0.623
一氧化碳, CO	-0.354
一氧化氮, NO	+44.4
二氧化氮, NO ₂	+28.7
水, H ₂ O	-0.381

9.3.2 应采用下列公式修正观测的氧浓度:

$$c_{\text{O}_2, \text{corrected}} = c_{\text{O}_2} - E_{\text{O}_2, x} \quad (9)$$

$$E_{\text{O}_2, x} = EQ_{\text{O}_2, x} \cdot c_x \quad (10)$$

式中: $c_{\text{O}_2, \text{corrected}}$ ——经修正的氧浓度, %;

c_{O_2} ——从分析仪观测到的氧浓度, %;

$E_{\text{O}_2, x}$ ——除氧以外的气体 x 引起的氧分析仪偏移量, %;

$EQ_{\text{O}_2, x}$ ——除氧以外的气体 x 的氧当量, 由分析仪制造厂提供, 也可参考表 6 给出的氧当量值;

c_x ——除氧以外的气体 x 的浓度, %。

9.3.3 对二氧化锆传感器 (ZRDO) 和电化学传感器 (ECS) 分析仪, 由除氧以外的气体造成的仪器干扰, 应根据仪器制造厂的使用说明和良好的工程惯例进行补偿。电化学传感器应补偿 CO₂ 和 NO_x 的干扰。

附录 9 母型机试验报告和试验数据

(参见本指南 5.9 和 3.4.9.1 (5))

第1节 母型机试验报告 (见本指南 5.9)

排放试验报告编号

表 1/5

柴油机 Engine	
制造厂 manufacturer	
柴油机类型 engine type	
族或组标识 family or group identification	
序列号 serial number	
额定转速 rated speed	rpm
额定功率 rated power	kW
中间转速 intermediate speed	rpm
中间转速的最大扭矩 Maximum torque at intermediate speed	Nm
静态喷油正时 Static injection timing	(deg)曲轴转角, 上止点前 (deg)CA BTDC
电子喷射控制 Electronic injection control	<input type="checkbox"/> 是 <input type="checkbox"/> 否 <input type="checkbox"/> Yes <input type="checkbox"/> No
可变喷油正时 Variable injection timing	<input type="checkbox"/> 是 <input type="checkbox"/> 否 <input type="checkbox"/> Yes <input type="checkbox"/> No
具有可变喷嘴环的增压器 Variable turbocharger geometry	<input type="checkbox"/> 是 <input type="checkbox"/> 否 <input type="checkbox"/> Yes <input type="checkbox"/> No
缸径 Bore	mm
冲程 Stroke	mm
理论压缩比 Nominal compression ratio	
额定功率下的平均有效压力 Mean effective pressure, at rated power	kPa
额定功率下的最大气缸压力 Maximum cylinder pressure, at rated power	kPa
气缸数和结构 Cylinder number and configuration	数目: <input type="checkbox"/> V 型 <input type="checkbox"/> 单列 Number: <input type="checkbox"/> V <input type="checkbox"/> In-line
辅助设备 Auxiliaries	

特定环境条件					
Specified Ambient Conditions					
最大海水温度 Maximum seawater temperature					°C
最大进气温度(如适用) (二冲程为扫气温度) Maximum charge air temperature, if applicable					°C
冷却系统特性.空气冷却器 Cooling system spec. intermediate cooler	<input type="checkbox"/> 是 <input type="checkbox"/> Yes	<input type="checkbox"/> 否 <input type="checkbox"/> No			
冷却系统特性.增压等级 Cooling system spec. charge air stages					
冷却系统设定低/高温度 Low/high temperature cooling system set points		/			°C
空冷器前后最大进气压降 Maximum inlet depression					kPa
最大排气背压 Maximum exhaust back pressure					kPa
燃油规格 Fuel oil specification					
燃油温度 Fuel oil temperature					°C
排放试验结果					
Emission Test Results					
试验循环 Cycle					
NOx g/kwh					
试验标识 Test identification					
日期/时间 Date/time					
试验地点/试验台 Test site/bench					
试验编号 Test number					
验船师 Surveyor					
报告的日期和地点 Date and place of report					
签字: signature					

柴油机族的参数/组的参数(一般特性)		
Engine Family Information/Group Information (Common specification)		
燃烧循环 Combustion Cycle	<input type="checkbox"/> 2 冲程 <input type="checkbox"/> 2 stroke	<input type="checkbox"/> 4 冲程 <input type="checkbox"/> 4 stroke
冷却介质 Cooling medium	<input type="checkbox"/> 空气 <input type="checkbox"/> air	<input type="checkbox"/> 水 <input type="checkbox"/> water
气缸结构 Cylinder configuration	仅有废气清洁装置时才需填写 Required to be written, only if exhaust cleaning devices are applied	
进气方式 Method of aspiration	<input type="checkbox"/> 增压 <input type="checkbox"/> pressure charged	<input type="checkbox"/> 非增压 <input type="checkbox"/> Natural aspired
船上使用燃油类型 Fuel type to be used on board	<input type="checkbox"/> 轻油 <input type="checkbox"/> distillate	<input type="checkbox"/> 轻油或重油 <input type="checkbox"/> distillate or heavy
燃烧室 Combustion chamber	<input type="checkbox"/> 开式燃烧室 <input type="checkbox"/> Open chamber	<input type="checkbox"/> 双重燃料 <input type="checkbox"/> dual
气阀结构 Valve port configuration	<input type="checkbox"/> 气阀式 <input type="checkbox"/> Cylinder	<input type="checkbox"/> 分开式燃烧室 <input type="checkbox"/> divided chamber
气阀尺寸和数目 Valve port size and number		
燃油系统类型 Fuel system type		
其他特性		
Miscellaneous Features		
废气再循环 Exhaust gas recirculation	<input type="checkbox"/> 是 <input type="checkbox"/> Yes	<input type="checkbox"/> 否 <input type="checkbox"/> No
水喷射或乳化 Water injection/emulsion	<input type="checkbox"/> 是 <input type="checkbox"/> Yes	<input type="checkbox"/> 否 <input type="checkbox"/> No
空气喷射 Air injection	<input type="checkbox"/> 是 <input type="checkbox"/> Yes	<input type="checkbox"/> 否 <input type="checkbox"/> No
进气冷却系统 Charge cooling system	<input type="checkbox"/> 是 <input type="checkbox"/> Yes	<input type="checkbox"/> 否 <input type="checkbox"/> No
废气后处理 Exhaust after-treatment	<input type="checkbox"/> 是 <input type="checkbox"/> Yes	<input type="checkbox"/> 否 <input type="checkbox"/> No
废气后处理类型 Exhaust after-treatment type		
双重燃料 Dual fuel	<input type="checkbox"/> 是 <input type="checkbox"/> Yes	<input type="checkbox"/> 否 <input type="checkbox"/> No
柴油机族/组参数(台架试验母型机的选择)		
Engine Family/Group Information (selection of parent engine for test bed test)		
族/组的标识 Family/Group Identification		
增压方式 Method of pressure charging		
进气冷却系统 Charge air cooling system		
选择规则(具体指定)	最高 NOx 排放值	

Criteria of the selection (specify)	Highest NOx emission value		
气缸数 Number of cylinder			
单个气缸的最大额定功率 Max. rated power per cylinder			
额定转速 Rated speed			
喷油正时 Injection timing(range)			
母型机的最大喷油压力 Max. fuel parent engine			
被选择的母型机 Selected parent engine			母型机 Parent
试验循环 Test cycle(s)			

排气管 Exhaust pipe					
直径 Diameter		mm			
长度 Length		m			
隔热层 Insulation		<input type="checkbox"/> 是 <input type="checkbox"/> Yes		<input type="checkbox"/> 否 <input type="checkbox"/> No	
取样点位置 Probe location					
测量仪器 Measurement equipment					
	制造厂 Manufacturer	型号 Model	测量范围 Measurement ranges	校准 Calibration	
				满量程气体浓度 Span gas conc.	校准偏差 Deviation of calibration
分析仪 Analyser					
NOx 分析仪 NOx Analyser			ppm		%
CO 分析仪 CO Analyser			ppm		%
CO ₂ 分析仪 CO ₂ Analyser			%		%
O ₂ 分析仪 O ₂ Analyser			%		%
HC 分析仪 HC Analyser			ppmC		%
转速 Speed			rpm		%
扭矩 Torque			Nm		%
功率(如适用) Power(if applicable)			kW		%
燃油流量 Fuel flow					%
空气流量 Air flow					%
排气流量 Exhaust flow					%
温度 Temperatures					
增压空气冷却剂进口 Charge air coolant inlet			℃		℃
排气 Exhaust gas			℃		℃
进气 Inlet air			℃		℃
增压空气 Charge air			℃		℃

燃油 Fuel			℃		℃
压力 Pressures					
排气 Exhaust gas			kPa		%
增压空气 Charge air			kPa		%
大气 Atmospheric			kPa		%
蒸气压力 Vapour pressure					
进气 Intake air			kPa		%
湿度 humidity					
进气 Intake air			%		%

燃油特性

燃油种类 Fuel Type				
燃油特性 Fuel properties:			燃油成份分析 Fuel elemental analysis:	
密度 Density	ISO3675	kg/m ³	碳 Carbon	% m/m
粘度 Viscosity	ISO3104	mm ² /s	氢 Hydrogen	% m/m
水 Water	ISO3733	% V/V	氮 Nitrogen	% m/m
			氧 Oxygen	% m/m
			硫 Sulphur	% m/m
			低热值 LHV/HU	MJ/kg

模式 Mode	1	2	3	4	5	6	7	8
功率/扭矩 Power/Torque %								
速度 Speed %								
开始时间 Time at beginning of mode								

环境数据 Ambient Data								
大气压力 kPa Atmospheric pressure								
进气温度 °C Intake air temperature								
进气湿度 g/kg Intake air humidity								
进气的相对湿度(RH)* % Relative humidity (RH) of intake air*								
RH 传感器的空气温度* °C Air temperature at RH sensor*								
进气干球温度* °C Dry bulb temperature of intake air*								
进气湿球温度* °C Wet bulb temperature of intake air*								
试验条件系数(fa) Test condition factor(fa)								

气体排放数据 Gaseous Emission Data								
NOx 浓度干/湿 ppm NOx Concentration dry/wet								
CO 浓度干/湿 ppm CO Concentration dry/wet								
CO ₂ 浓度干/湿 % CO ₂ Concentration dry/wet								
O ₂ 浓度干/湿 % O ₂ Concentration dry/wet								
HC 浓度干/湿 ppmC HC Concentration dry/wet								
NOx 湿度修正系数, k_{hd} NOx humidity correction factor, k_{hd}								
干/湿浓度转换系数, k_{wr} Dry/wet correction factor, k_{wr}								
NOx 质量流量 kg/h NOx mass flow								
CO 质量流量 kg/h CO mass flow								

CO ₂ 质量流量 CO ₂ mass flow	kg/h								
O ₂ 质量流量 O ₂ mass flow	kg/h								
HC 质量流量 HC mass flow	kg/h								
NO _x 比排放量 NO _x specific	kg/kWh								

* 如适用

排放试验报告编号

柴油机试验数据

表 5/5

模式 Mode	1	2	3	4	5	6	7	8
功率/扭矩 Power/Torque %								
速度 Speed %								
开始时间 Time at beginning of mode								

柴油机数据 Engine Data								
转速 Speed	rpm							
辅助功率 Auxiliary power	kW							
功率计设定 Dynamometer setting	kW							
功率 Power	kW							
平均有效压力 Mean effective pressure	kPa							
燃油齿条 Fuel rack	mm							
未修正燃油消耗率 Uncorrected spec. fuel consumption	g/kWh							
燃油质量流量 Fuel mass flow	kg/h							
空气质量流量 Air mass flow	kg/h							
排气质量流量 (q_{mew}) Exhaust mass flow (q_{mew})	kg/h							
排气温度 Exhaust temperature	°C							
排气背压 Exhaust back pressure	kPa							
增压空气冷却剂进口温度 Charge air coolant temperature in	°C							
增压空气冷却剂出口温度 Charge air coolant temperature out	°C							
增压空气温度 Charge air temperature	°C							
增压空气参考温度 Charge air reference temperature	°C							
增压空气压力 Charge air pressure	kPa							
燃油温度 Fuel oil temperature	°C							

* 如适用

第 2 节—技术案卷中包括的母型机试验数据—见本指南 3.4.9.1 (5)

柴油机组 / 柴油机组参考 Engine Family / Engine Group Reference			
母型机 Parent Engine			
型号/型式 Model/Type			
名义额定功率 Nominated rated power	kW		
名义额定转速 Nominated rated speed	rpm		

母型机试验燃油 Parent Engine test fuel oil		
参考燃料名称 Reference fuel designation		
ISO 8217:2005 等级 ISO 8217: 2005 grade		
碳 Carbon	% m/m	
氢 Hydrogen	% m/m	
硫 Sulphur	% m/m	
氮 Nitrogen	% m/m	
氧 Oxygen	% m/m	
水 Water	% V/V	

测量数据 (母型机)									
Measured data (Parent Engine)									
功率/扭矩 Power/Torque	%								
转速 Speed	%								
模式点 Mode point		1	2	3	4	5	6	7	8
柴油机性能									
Engine Performance									
功率 Power	kW								
转速 Speed	rpm								
燃料流量 Fuel flow	kg/h								
吸入空气流量 (湿/干) Intake air flow (wet/dry)	kg/h								
废气流量 Exhaust gas flow	kg/h								
吸入空气温度 Intake air temperature	°C								
增压空气温度 Charge air temperature	°C								
增压空气参考温度 Charge air reference temperature	°C								
增压空气压力 Charge air pressure	kPa								
用于排放修正的附加参数 (指定) Additional parameter(s) used for emission corrections (specify)									
环境条件									
Ambient conditions									
大气压力 Atmospheric pressure	kPa								
吸入空气的相对湿度 (RH) Relative humidity (RH) of	%								

intake air									
RH 传感器的空气温度* Air temperature at RH sensor*	°C								
吸入空气的干球温度* Dry bulb temperature of intake air*	°C								
吸入空气的湿球温度* Wet bulb temperature of intake air*	°C								
吸入空气的绝对湿度* Absolute humidity of intake air*	g/kg								
排放浓度 Emission concentrations									
NO _x 湿/干 NO _x wet/dry	ppm								
CO ₂	%								
O ₂ 湿/干 O ₂ wet/dry	%								
CO	ppm								
HC	ppmC								
计算数据（母型机） Calculated data (Parent Engine)									
吸入空气湿度 Intake air humidity	g/kg								
增压空气湿度 Charge air humidity	g/kg								
试验条件参数, f_a Test condition parameter, f_a									
干/湿修正系数, k_{wr} Dry/wet correction factor, k_{wr}									
NO _x 湿度修正系数, k_{hd} NO _x humidity correction factor, k_h									
废气流量 Exhaust gas flow rate	kg/h								
NO _x 排放流量 NO _x emission flow rate	kg/h								
附加排放修正系数（指定）	g/kWh								

Additional emission correction factor(s) (specify)	g/kWh								
NO _x 排放 NO _x emission	g/kWh								

试验循环 Test cycle					
排放值 Emission value	g/kWh				

* 如适用

附录 10 排气质量流量计算（碳平衡法）

（参见本指南第 5 章）

1 引言

1.1 本附录给出了基于排气浓度测量和燃料消耗的排气质量流量的计算公式。符号和术语的说明以及碳平衡测量方法的公式中所用的变量参见本指南附录 13。

1.2 除另有规定外，本附录所要求的所有计算结果均应按本指南 5.9 的要求记录在柴油机试验报告中。

2 碳平衡方法，一步计算程序

2.1 这种方法是根据测得的燃料消耗量、燃料成分和排气浓度利用碳平衡法计算得出排气质量流量。

2.2 湿基的废气质量流量：

$$q_{\text{mew}} = q_{\text{mf}} \cdot \left(\left(\frac{w_{\text{BET}} \cdot w_{\text{BET}} \cdot 1.4}{\left(\frac{1.4 \cdot w_{\text{BET}}}{f_c} + w_{\text{ALF}} \cdot 0.08936 - 1 \right) \cdot \frac{1}{1.293} + f_{\text{fd}}} + w_{\text{ALF}} \cdot 0.08936 - 1 \right) \cdot \left(1 + \frac{H_a}{1000} \right) + 1 \right) \quad (1)$$

式中： f_{fd} 根据公式 (2)， f_c 根据公式 (3) 确定

H_a 系指吸入空气的绝对湿度，g（水）/kg（干空气）；但如果 $H_a \geq H_{\text{SC}}$ ，在公式 (1) 中应用 H_{SC} 代替 H_a 。

注：可使用普遍接受的公式以使用相对湿度测量、露点测量、蒸气压力测量或干/湿球测量计算 H_a 。

2.3 干废气的燃料特定常量 f_{fd} 可通过加入燃料成分燃烧的附加容积予以计算：

$$f_{\text{fd}} = -0.055593 \cdot w_{\text{ALF}} + 0.008002 \cdot w_{\text{DEL}} + 0.0070046 \cdot w_{\text{EPS}} \quad (2)$$

2.4 根据公式 (3) 的碳系数 f_c ：

$$f_c = (c_{\text{CO}_2\text{d}} - c_{\text{CO}_2\text{ad}}) \cdot 0.5441 + \frac{c_{\text{COd}}}{18522} + \frac{c_{\text{HCw}}}{17355} \quad (3)$$

式中： $c_{\text{CO}_2\text{d}}$ = 排气中干 CO_2 浓度，%；

$c_{\text{CO}_2\text{ad}}$ = 环境大气中干 CO_2 浓度，%=0.03%；

c_{COd} = 排气中干 CO 浓度，ppm；

c_{HCw} = 排气中湿 HC 浓度，ppm。

2.5 如果双燃料发动机以燃气模式运转，公式(1)的 q_{mf} 、 W_{ALF} 、 W_{BET} 、 W_{DEL} 、 W_{EPS} 、 f_{fd} 参数应根据下列进行计算：

公式(1)的因数		因数公式
q_{mf}	=	$q_{mf,G} + q_{mf,L}$
W_{ALF}	=	$\frac{q_{mf,G} \times W_{ALF,G} + q_{mf,L} \times W_{ALF,L}}{q_{mf,G} + q_{mf,L}}$
W_{BET}	=	$\frac{q_{mf,G} \times W_{BET,G} + q_{mf,L} \times W_{BET,L}}{q_{mf,G} + q_{mf,L}}$
W_{DEL}	=	$\frac{q_{mf,G} \times W_{DEL,G} + q_{mf,L} \times W_{DEL,L}}{q_{mf,G} + q_{mf,L}}$
W_{EPS}	=	$\frac{q_{mf,G} \times W_{EPS,G} + q_{mf,L} \times W_{EPS,L}}{q_{mf,G} + q_{mf,L}}$

附录 11 柴油机参数检查方法的检查清单

1 对于以下列出的某些参数，可能存在一种以上的检验方法，在这种情况下，经本社验船师同意及柴油机发证申请方支持，船东可以选择采取下列方法的任何一种或其组合：

序号	参数名称	检查方法
1	喷射定时	① 燃油凸轮位置(若凸轮不可调整时的单个凸轮或凸轮轴)。 —选择(根据设计)：凸轮和泵驱动装置之间顶杆的位置。 —套筒计量泵的选择：VIT 指数和凸轮位置或套筒的位置，或 —其他套筒计量装置。 ② 某些燃油齿条位置的供油起点(动压力测量)。 ③ 某些负荷点喷油阀的开启，比如用霍尔传感器或加速传感器。 ④ 将与负荷有关的进气压力、燃油爆压、进气温度、排气温度等工作值与显示其与 NOx 关系的曲线图进行比较。此外，应确保压缩比与初次验证值相一致。 注：为了评定实际情况，应该知道基于试验台的 NOx 测量结果和满足排放限制的允许值，或甚至不同定时对 NOx 影响的曲线图。
2	喷油嘴	① 技术要求和构件标识号。
3	喷油泵	① 构件标识号(规定的柱塞和套筒型式)。
4	燃油凸轮	① 构件标识号(规定形状)。 ② 某一燃油齿条位置的供油起点和终点(动压力测量)。
5	喷油压力	① 仅对共轨系统：在齿轨中与负荷有关的压力，显示与 NOx 相关的曲线图。
6	燃烧室	① 气缸头和活塞头的构件标识号。
7	压缩比	① 检查实际间隙。 ② 检查活塞杆或连杆的垫片。
8	增压器型式和构造	① 型式和规格(标识号)。 ② 与负荷有关的进气(扫气)压力，显示与 NOx 相关的曲线图。
9	进气(扫气)冷却器 进气(扫气)预热器	① 型式和规格。 ② 对参数条件修正后的与负荷有关的进气(扫气)温度，显示与 NOx 相关的曲线图。
10	阀定时	① 凸轮位置。 ② 检查实际定时。
11	水喷射	① 与负荷有关的水消耗(监测)。
12	乳化燃油	① 与负荷有关的燃油齿条位置(监测)。 ② 与负荷有关的水消耗(监测)。
13	废气再循环	① 再循环废气与负荷有关的质量流量(监测)。 ② 新鲜空气与再循环废气的混合气体中即“扫气”中的 CO ₂ 浓度(监测)。 ③ “扫气”中的 O ₂ 浓度(监测)。
14	选择催化还原	① 与负荷有关的还原剂的质量流量(监测)以及对 SCR 之后的 NOx 浓度附加定期检查(用于评价，显示对 NOx 影响的曲线图)。

2 对具有无反馈控制的选择催化还原(SCR)的柴油机，任选的 NOx 测量(定期检查或监测)有助于表明不管环境条件或燃油质量是否引起不同的原始排放，SCR 的有效性仍然和发证时的情况相一致。

附录 12 直接测量和监测法的实施

(参见本指南 6.4)

1 电气设备：材料和设计

- 1.1 电气设备应用耐用、阻燃和防潮的材料制成，在安装环境和温度条件下不会损坏。
- 1.2 电气设备的设计应能防止意外接触可能接地的导电部件。

2 分析设备

2.1 分析仪

2.1.1 应使用下列仪器对废气进行分析。对非线性分析仪，允许使用线性化电路。其他系统或分析仪，如能取得与下述设备等效的结果，经本社批准后可使用：

2.1.1.1 氮氧化物 (NO_x) 分析

氮氧化物分析仪应为 CLD (化学发光检测器) 或 HCLD (加热式化学发光检测器)。NO_x 测量用废气取样在通过 NO₂ 至 NO 的转换器之前，应保持在露点温度之上。

注：对于原始废气，如柴油机使用 ISO 8217 DM 级燃料，此温度应大于 60℃；如使用 ISO 8217 RM 级燃料，此温度应大于 140℃。

2.1.1.2 二氧化碳 (CO₂) 分析

如要求，二氧化碳分析仪应是非分光红外 (NDIR) 吸收型。

2.1.1.3 一氧化碳 (CO) 分析

如要求，一氧化碳分析仪应是非分光红外 (NDIR) 吸收型。

2.1.1.4 碳氢化合物 (HC) 分析

如要求，碳氢化合物分析仪应为 HFID (加热式火焰离子检测器)。HC 测量用废取样气从取样点至探测器的温度应保持在 190±10℃。

2.1.1.5 氧 (O₂) 分析

如要求，氧分析仪应为 PMD (顺磁检测器)、ZRDO (二氧化锆传感器) 或 ECS (电化学传感器)。

2.2 分析仪技术规格

2.2.1 分析仪的技术规格应与本指南附录 7 的 1.6、1.7、1.8、1.9 和 1.10 一致。

2.2.2 分析仪量程应保证排放测量值在 15%~100%量程之内。

2.2.3 分析仪应按制造厂的建议进行安装和维护，以满足本指南附录 7 的 1.7、1.8、1.9 和 1.10 以及附录 8 的第 7、9 节的要求。

3 纯气体和校准气体

3.1 纯气体和校准气体应符合本指南附录 8 中 2.2、2.3 的要求。声明的浓度应符合国家和/或国际标准。校准气体应符合分析设备制造厂的建议。

3.2 分析仪满量程气体应处于分析仪所定量程刻度的 80%至 100%之间。

4 气体取样和传输系统

4.1 废气试样应能代表柴油机所有气缸废气排放平均水平。气体取样系统应符合本指南的 5.8.1。

4.2 试样应从废气管道直径 10%~90%区域内抽取。

4.3 为了便于取样管的安装，在第 5 节给出了取样点连接法兰的实例。

4.4 应按分析设备制造厂的建议保持 NO_x 测量用废气试样的温度，以防止由于水或酸冷凝而造成 NO₂ 流失。

4.5 气体试样不应采用化学干燥剂进行干燥。

- 4.6 气体取样系统应能按分析设备制造厂的建议验证有无泄漏。
- 4.7 应在所用取样点附近设附加取样点以便于系统质量控制检查。

5 取样点连接法兰

5.1 以下为通用取样点连接法兰的实例。对于使用直接测量和监测法证实符合性的每一台柴油机，应在其排气管上安装该法兰。

规格	尺寸
外径	160 mm
内径	35 mm
法兰厚度	9 mm
螺栓圈直径 1	130 mm
螺栓圈直径 2	65 mm
法兰槽口	4 个直径 12 mm 的孔，等距离分布在上述螺栓圈直径上。2 个螺栓圈直径的孔在相同半径对齐。在内外螺栓圈直径孔之间的法兰开槽口，槽口宽 12 mm
螺栓和螺帽	4 套，直径和长度满足需要
法兰应以钢制成，表面平整	

5.2 法兰应安装在由适合材料制成的短管上（短管沿排气管直径方向）。短管长度不宜过长，能够伸出排气管覆层即可，但应足以伸入法兰的远端侧面。短管应进行绝热。短管应中止于容易接近的位置，且附近没有阻碍物会影响取样管及其附件的位置或安装。

5.3 短管不使用时，应用钢制无孔法兰和耐热材料制成的垫圈封闭。取样法兰和封闭无孔法兰不使用时，应使用耐热且易于移除的材料予以覆盖以防意外接触。

6 负荷点和修正加权因数的选择

6.1 根据本指南 6.4.6.3、6.4.6.4 所述，E2、E3 或 D2 试验循环负荷点的数目至少应使组合名义加权因数大于 0.50（参见本指南 2.5）。

6.2 根据 6.1，对于 E2 和 E3 试验循环来说，需要选用 75% 负荷点加上一个或多个其他负荷点，而对于 D2 试验循环，应使用 25% 或 50% 负荷点加上一个或多个负荷点以使组合名义加权因数大于 0.50。

6.3 6.3.1、6.3.2 给出了 E2、E3、D2 循环可能的负荷点组合，可与相应的修正加权因数一起使用。

6.3.1 E2 和 E3 试验循环的负荷点组合如下表：

功率	100%	75%	50%	25%
名义加权因数	0.2	0.5	0.15	0.15
选项 A	0.29	0.71		
选项 B		0.77	0.23	
选项 C	0.24	0.59		0.18
加上可取得组合名义加权因数大于 0.50 的其他组合。仅使用 100% + 50% + 10% 负荷点是不够的。				

6.3.2 D2 试验循环的负荷点组合如下表：

功率	100%	75%	50%	25%	10%
名义加权因数	0.05	0.25	0.3	0.3	0.1
选项 D			0.5	0.5	
选项 E		0.45		0.55	
选项 F		0.38	0.46		0.15
选项 G	0.06	0.28	0.33	0.33	
加上可取得组合名义加权因数大于 0.50 的其他组合。仅使用 100% + 50% + 10% 负荷点是不够的。					

6.4 对于 C1 试验循环，应每种转速（包括额定转速、中间转速和怠速）下至少采用一个负荷点。以下实例为负荷点的一些可能组合，可与各经修改的加权因数一起使用。

6.4.1 C1 试验循环

转速	额定转速				中间转速			怠速
	100%	75%	50%	10%	100%	75%	50%	
扭矩	100%	75%	50%	10%	100%	75%	50%	0%
名义加权因数	0.15	0.15	0.15	0.1	0.1	0.1	0.1	0.15
选项 H		0.38			0.25			0.38
选项 I				0.29		0.29		0.43
选项 J	0.27	0.27					0.18	0.27
选项 K	0.19	0.19	0.19	0.13		0.13		0.19
加上每种转速（包括额定转速、中间转速和怠速）至少一个负荷点的其他组合。								

6.5 修正加权因数按如下方法计算：

(1) 给定负荷点的修正加权因数： $y\%$ 负荷=负荷 y 时的名义加权因数 $\cdot (1 / (\text{获取数据的各负荷点的名义加权因数之和}))$ 。

(2) 选项 A：

75% 负荷的修正加权因数为： $0.5 \cdot (1 / (0.5 + 0.2)) = 0.71$

100% 负荷的修正加权因数为： $0.2 \cdot (1 / (0.5 + 0.2)) = 0.29$

(3) 对选项 F：

75% 负荷的修正加权因数为： $0.25 \cdot (1 / (0.25 + 0.3 + 0.1)) = 0.38$

(4) 修正加权因数应精确至小数点后两位。但公式 18 所用的值应取整，因此，在上述选项 F 中，虽然实际的计算值为 0.384615，修改的加权因数应为 0.38，由于四舍五入的原因，最后得到的修正加权因数（精确至小数点后两位）总和可能不是 1.00。

7 功率设定点稳性的确定

7.1 为了确定设定点稳性，功率偏差系数应在 10 min 间隔期内计算，且取样频率至少为 1 Hz。计算结果应小于或等于百分之五（5%）。

7.2 偏差系数按如下公式计算：

$$Ave = \frac{1}{N} \sum_{j=1}^N x_j \quad (1)$$

$$S.D. = \sqrt{\frac{1}{N-1} \sum_{i=1}^N (x_i - Ave)^2} \quad (2)$$

$$C.O.V. = \frac{S.D.}{Ave} \cdot 100 \leq 5\% \quad (3)$$

以上各式中：

C.O.V. —— 功率偏差系数， %；

S.D. —— 标准偏差；

Ave —— 平均值；

N —— 取样的数据点总数目；

x_i, x_j —— 功率数据点的第 *i, j* 个值， kW；

i —— 标准偏差公式的下标变量；

j —— 平均公式的下标变量。

附录 13 缩写、下标和符号

下列表 1、2、3 和 4 概述了本指南包括附录 7 中的分析仪器的技术条件、附录 8 中的分析仪器的校准要求、第 5 章和附录 10 中的气体流量计算公式所用的缩写、下标和符号以及第 6 章有关船上验证检验数据所用的符号。

- 1 表 1: 代表本指南中所述的柴油机气体排放以及校准和满量程气体中的化学成分的符号;
- 2 表 2: 用于本指南附录 7 中规定的柴油机气体排放测量的分析仪的缩写;
- 3 表 3: 用于本指南第 5 章、第 6 章、附录 8 和附录 10 使用的术语和变量的符号及下标; 和
- 4 表 4: 用于本指南第 5 章、第 6 章和附录 10 使用的燃料成分的符号。

化学成分的符号和缩写 表 1

符号	定义
CH ₄	甲烷
C ₃ H ₈	丙烷
CO	一氧化碳
CO ₂	二氧化碳
HC	碳氢化合物
H ₂ O	水
NO	一氧化氮
NO ₂	二氧化氮
NO _x	氮氧化物
O ₂	氧

柴油机气体排放测量分析仪的缩写 表 2
(参见本指南附录 7)

CLD	化学发光检测器
ECS	电化学传感器
HCLD	加热式化学发光检测器
HFID	加热式火焰离子检测器
NDIR	非分光红外分析仪
PMD	顺磁检测器
ZRDO	二氧化锆传感器

术语和变量的符号及下标

表 3

(参见本指南第 5 章、第 6 章、附录 8 和附录 10)

符号	术语	单位
A/F_{st}	空气与燃料的理想配比值	1
c_x	废气浓度 (成份的后缀命名, d=干或 w=湿)	ppm/% (V/V)
E_{CO_2}	NOx 分析仪的 CO ₂ 抑制	%
E_{H_2O}	NOx 分析仪的水抑制	%
E_{NOx}	NOx 转换器的效率	%
E_{O_2}	除氧以外其他气体对氧分析仪的干扰偏移量	%
λ	过量空气系数: kg干空气/ (kg燃料· A/F _{st})	1
f_a	试验条件参数	1
f_c	碳系数	1
f_{fd}	干基废气流量计算的燃料特定系数	1
f_{fw}	湿基废气流量计算的燃料特定系数	1
H_a	吸入空气的绝对湿度, g (水) /kg (干空气)	g/kg
H_{SC}	增压空气湿度	g/kg
i	代表单个模式的下标	1
k_{hd}	柴油机 NO _x 的湿度修正系数	1
k_{wa}	吸入空气的干对湿修正系数	1
k_{wr}	原始废气的干对湿修正系数	1
n_d	柴油机转速	rpm
n_{turb}	涡轮增压器转速	rpm
O_{2I}	HC 分析仪百分比氧干扰	%
p_a	柴油机吸入空气饱和蒸气压, 使用在与测量 p_b 和 R_a 相同的位置测量的吸入空气温度确定	kPa
p_b	总大气压力	kPa
p_c	增压空气压力	kPa
p_r	分析系统冷却槽后的水汽压力	kPa
p_s	干燥大气压力, 由以下公式确定: $p_s = p_b - R_a \cdot p_a / 100$	kPa
p_{SC}	增压空气的饱和蒸气压	kPa
P	未修正的制动功率	kW
P_{aux}	仅为试验而安装但 ISO 14396 不要求的辅机消耗的总功率	kW
P_m	试验条件下柴油机转速下的最大测量功率或声明功率	kW
q_{mad}	干基吸入空气质量流量	kg/h
q_{maw}	湿基吸入空气质量流量	kg/h
q_{mew}	湿基废气质量流量	kg/h

符号	术语	单位
q_{mf}	燃料质量流量	kg/h
$q_{m\text{gas}}$	单个气体排放质量流量	g/h
R_a	吸入空气的相对湿度	%
r_h	碳氢化合物响应系数	1
ρ	密度	kg/m ³
s	燃料齿条位置	
T_a	柴油机进口确定的吸入空气温度	K
T_{caclin}	增压空气冷却器, 冷却剂进口温度	°C
T_{caclout}	增压空气冷却器, 冷却剂出口温度	°C
T_{Exh}	废气温度	°C
T_{Fuel}	燃油温度	°C
T_{Sea}	海水温度	°C
T_{SC}	增压空气温度	K
T_{SCRef}	增压空气参考温度	K
u	废气成份和废气密度比率	1
W_F	加权因数	1

燃料成分的符号

表 4

符号	定义	单位
W_{ALF}^*	燃料的氢含量	% m/m
W_{BET}^*	燃料的碳含量	% m/m
W_{GAM}	燃料的硫含量	% m/m
W_{DEL}^*	燃料的氮含量	% m/m
W_{EPS}^*	燃料的氧含量	% m/m
α	摩尔比率 (H/C)	1

*下标 “_G” 表示气体燃料比。

“_L” 表示液体燃料比。